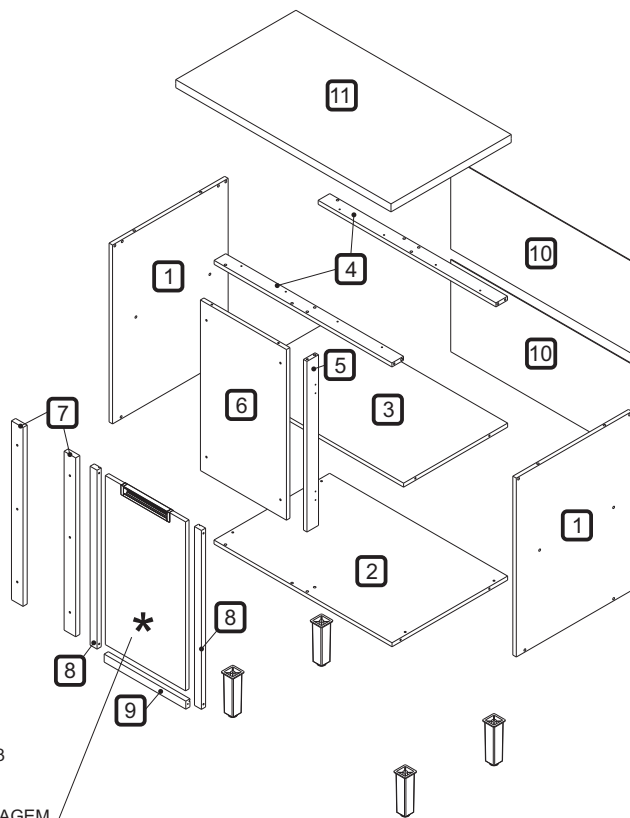
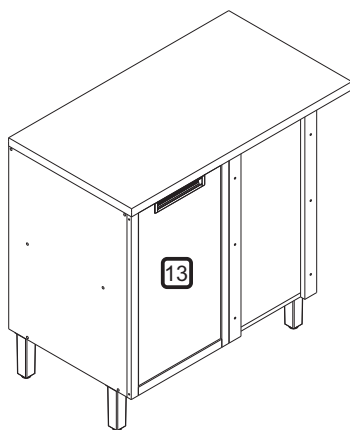
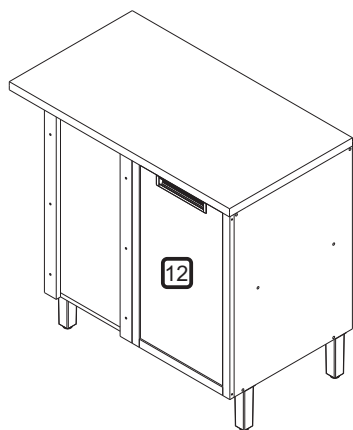




MANUAL DE MONTAGEM

BALCÃO CANTO DIR/ESQ 1 PORTA
NESHER IMPERATRIZ 93X52 CM 100% MDF

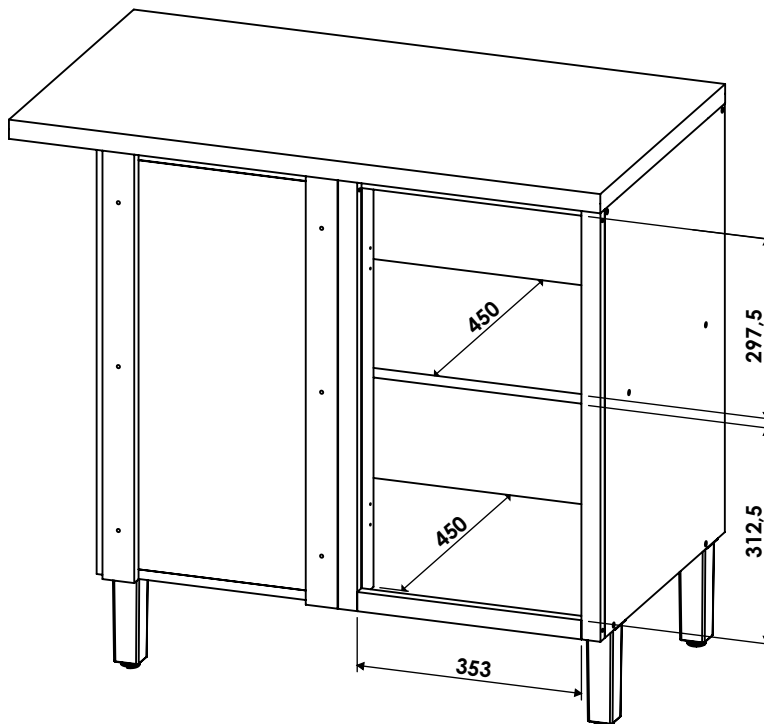
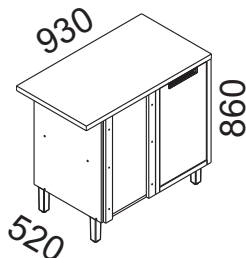


ESTE PRODUTO PERMITE MONTAGEM PARA AMBOS OS LADOS. ANTES DE INICIAR A MONTAGEM, DEFINA O LADO DESEJADO E UTILIZE A PORTA ADEQUADA. CONFORME ORIENTAÇÃO NA PÁGINA 3 DESSE MANUAL. SOMENTE UMA DAS PORTAS SERÁ UTILIZADA NA MONTAGEM DO PRODUTO.

* ESTE PRODUTO POSSUI PORTA ESQUERDA E PORTA DIREITA, PARA AS DUAS OPÇÕES DE MONTAGEM.
PORTA ESQUERDA NÚMERO 12 - MONTADA DO LADO DIREITO E ABERTURA PARA A ESQUERDA
PORTA DIREITA NÚMERO 13 - MONTADA DO LADO ESQUERDO E ABERTURA PARA A DIREITA

DIMENSÕES DOS ESPAÇOS INTERNOS (MEDIDAS EM MILÍMETRO)

DIMENSÕES MÁXIMAS DO PRODUTO MONTADO

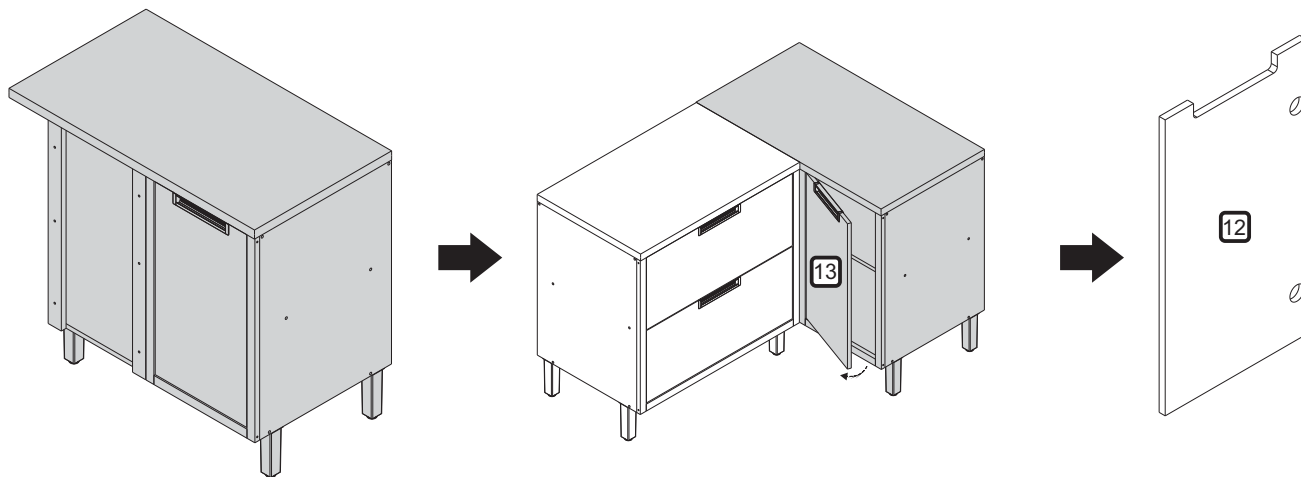


CÓDIGO	DESCRIÇÃO	QTDE	COMP.	LARG.	ESP.
1	LATERAL	2	670	500	15
2	BASE	1	770	500	15
3	PRATELEIRA	1	770	450	15
4	TRAVESSA SUPERIOR	2	769	50	15
5	BATENTE	1	639	50	15
6	FECHAMENTO	1	639	372	15
7	AFASTADOR	2	670	50	18
8	MOLDURA LATERAL	2	670	30	18
9	MOLDURA INFERIOR	1	353	30	18
10	FUNDO TRASEIRO	2	795	348	2,5
11	BANCADA	1	931	520	30
12	PORTA ESQUERDA	1	633	347	15
13	PORTA DIREITA	1	633	347	15

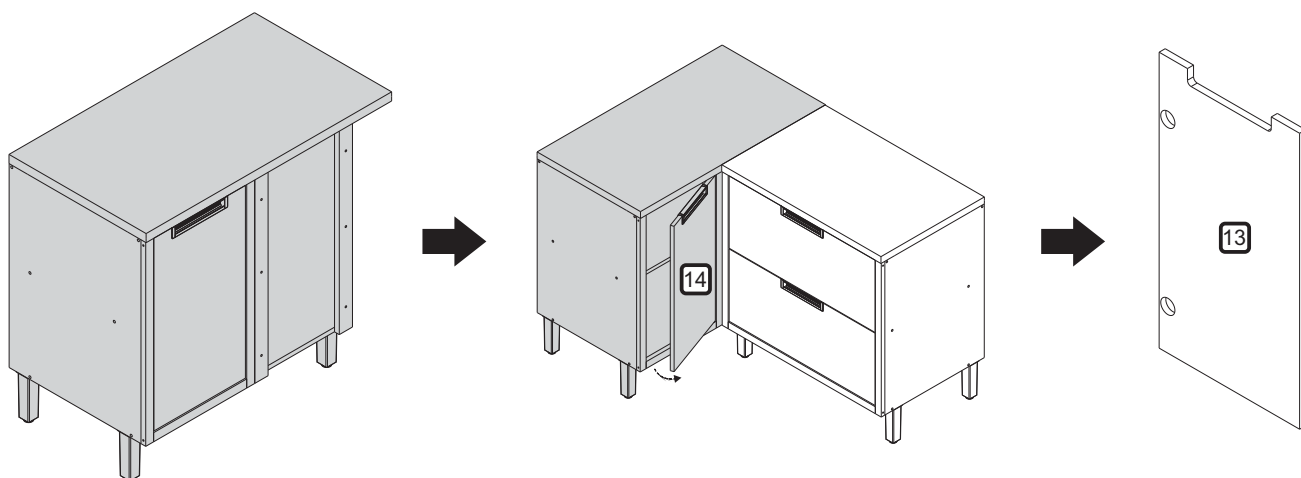
CÓDIGO/DESCRIÇÃO	QUANTIDADE	CÓDIGO/DESCRIÇÃO	QUANTIDADE
A  PARAFUSO 3,5x30mm CABEÇA CHATA	14	B  PARAFUSO 4x14mm CABEÇA PANELA	38
C  CALÇO PARA DOBRADIÇA 35mm	2	D  PARAFUSO UNIAO DE MÓDULOS 28MM	3
E  PARAFUSO 5x50mm CABEÇA FLANGEADA	12	F  CAVILHA 8x30mm	11
G  PREGO 10x10 COM CABEÇA	40	H  SUPORTE BATENTE PARA PORTA	1
I  CANTONEIRA METALICA PARA FIXAÇÃO NA PAREDE	4	J  BUCHA DE PAREDE DE 8mm	4
K  PARAFUSO 7x40mm CABEÇA CHATA	17	L  DOBRADIÇA ALTA CANECO 35mm	2
M  BATENTE DE SILICONE	2	N  PUXADOR 211 mm - FURAÇÃO 160 mm	1
O  TAPA FURO ADESIVO 12mm	8	P  CAPA PLÁSTICA PARA CANTONEIRA	4
Q  FIXADOR FUNDO TRASEIRO METÁLICO	8	R  PARAFUSO 3,5X50mm CABEÇA CHATA	2
S  SUPORTE ANGULAR	8	T  PÉS	4
U  CHAVE ZETA	1		

MONTAGEM FLEX - Este produto permite montagem para ambos os lados:

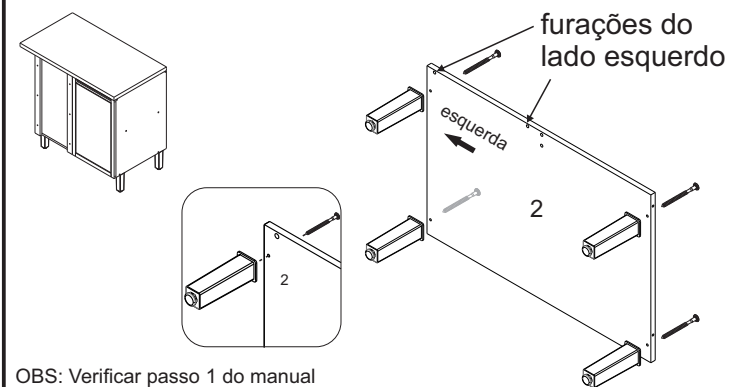
1 - Porta ESQUERDA - montada do lado direito e abertura para a esquerda



2 - Porta DIREITA - montada do lado esquerdo e abertura para a direita

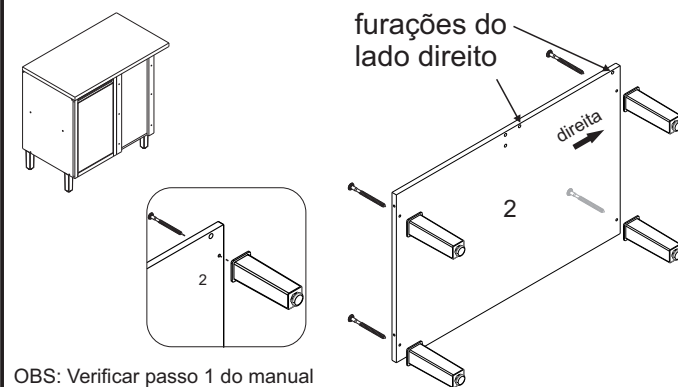


PORTA DO LADO DIREITO: no passo 1 do manual, antes de fixar os pés, posicione a base 2 para que as furações utilizadas para fixar o fechamento 6, no passo 12, fiquem à esquerda da peça. No passo 6, a travessa 4 também deve ser fixada com as furações para o lado esquerdo para fixá-la no fechamento 6. No passo 8 os calços de dobradiça C devem ser fixados do lado direito da peça 5.

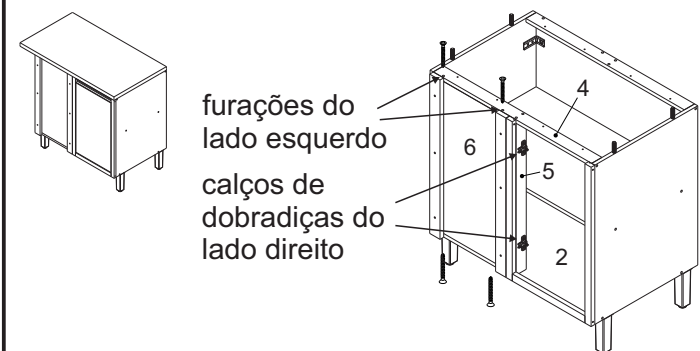


OBS: Verificar passo 1 do manual

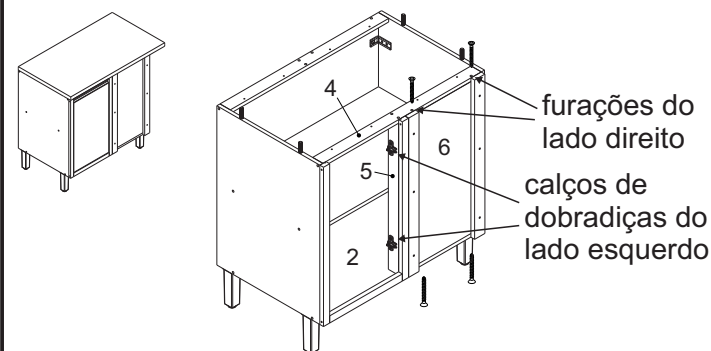
PORTA DO LADO ESQUERDO: no passo 1 do manual, antes de fixar os pés, posicione a base 2 para que as furações utilizadas para fixar o fechamento 6, no passo 12, fiquem à direita da peça. No passo 6, a travessa 4 também deve ser fixada com as furações para o lado direito para fixá-la no fechamento 6. No passo 8 os calços de dobradiça C devem ser fixados do lado esquerdo da peça 5.



OBS: Verificar passo 1 do manual



OBS: Verificar passo 6, 8 e 12 do manual



OBS: Verificar passo 6, 8 e 12 do manual

Ferramentas para montagem e instalação

Montagem

Instalação



PARAFUSADEIRA



FURADEIRA



NÍVEL



TRENA



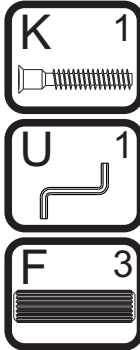
MARTELO



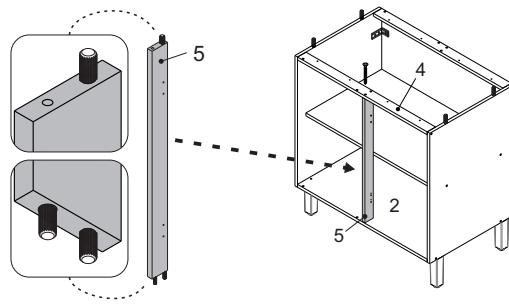
CHAVE PHILIPS E FENDA



PASSO 7

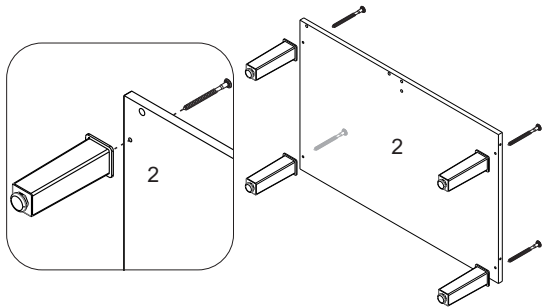
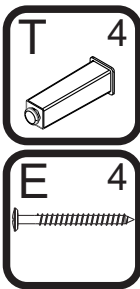


- 1 - Inserir as cavilhas F (8x30mm) no batente 5
- 2 - Encaixar o batente 5 entre a base 2 e travessa superior 4
- 3 - Fixar o batente na travessa superior com o parafuso K (7x40mm), utilizando a chave zeta U

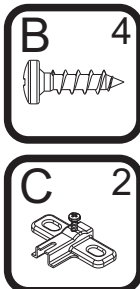


PASSO 1

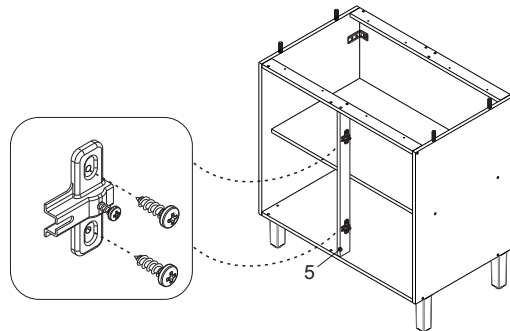
- 1 - Alinhar o pé T com o furo da base 2 e fixá-los com os parafusos E (5x50mm)



PASSO 8

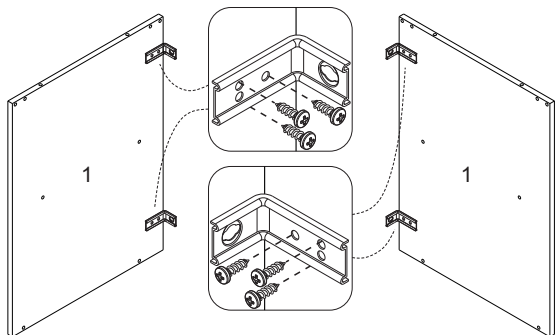
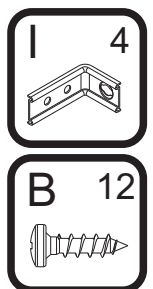


- 1 - Posicione os calços de dobradiça C nas marcações da peça 5 e fixe-os com os parafusos B (4x14mm)

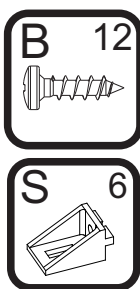


PASSO 2

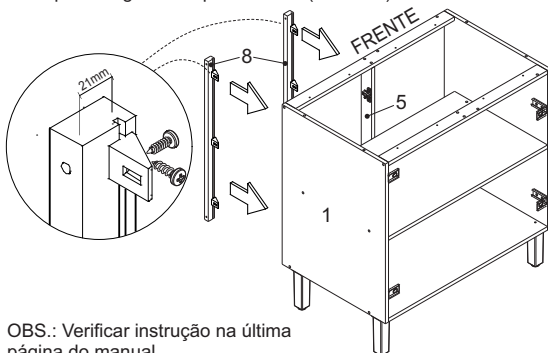
- 1 - Posicione as cantoneiras I na borda traseira das peças 1 e fixe-as com os parafusos B (4x14mm)



PASSO 9



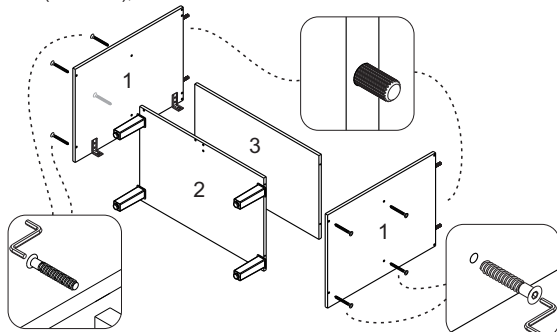
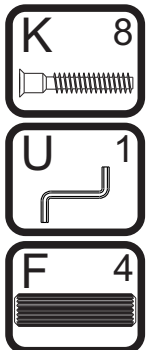
- 1 - Fixar as molduras laterais 8 na lateral 1 e no batente 6 com suporte angular S e parafusos B (4x14mm)



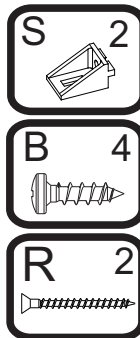
OBS.: Verificar instrução na última página do manual

PASSO 5

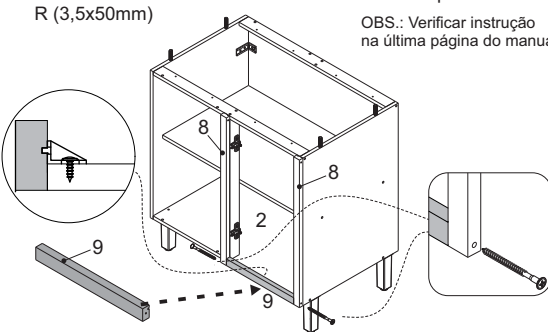
- 1 - Inserir as cavilhas F (8x30mm) nos topos das peças 1
- 2 - Fixar as peças 2 e 3 nas laterais 1 com parafusos K (7x40mm), utilizando a chave zeta U



PASSO 10



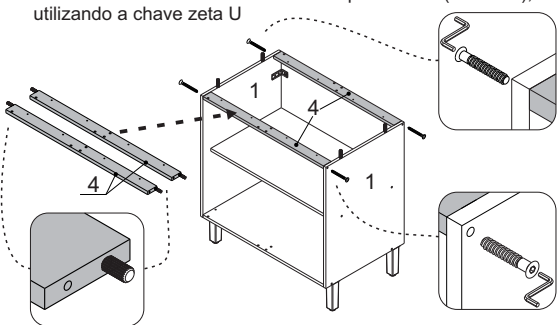
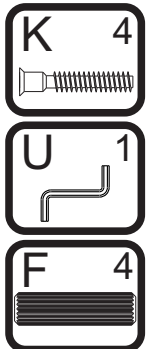
- 1 - Fixar a moldura inferior 9 na base 2 com suporte S e parafuso B (4x14mm)
- 2 - Fixar as molduras 8 na moldura inferior 9 com o parafuso R (3,5x50mm)



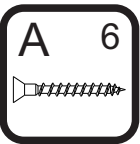
OBS.: Verificar instrução na última página do manual

PASSO 6

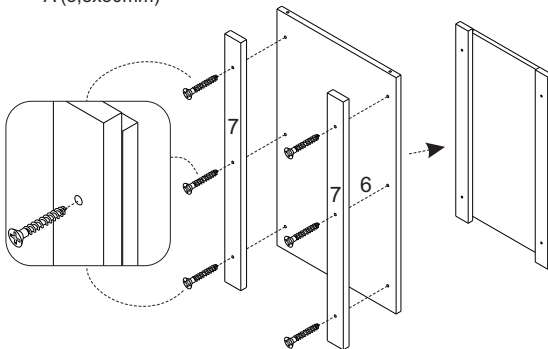
- 1 - Inserir as cavilhas F (8x30mm) nas travessas 4
- 2 - Encaixar as travessas 4 entre as laterais 1
- 3 - Fixar as travessas nas laterais com o parafuso K (7x40mm), utilizando a chave zeta U



PASSO 11

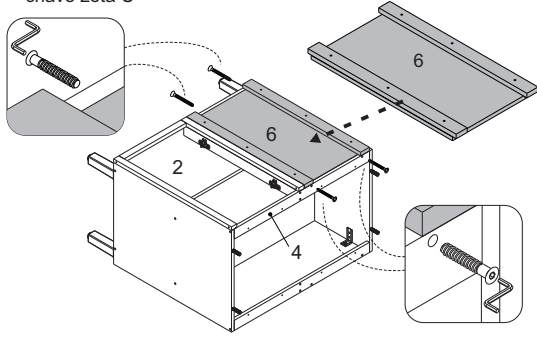
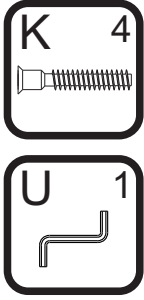


- 1 - Fixar os afastadores 7 no fechamento 6, utilizando o parafuso A (3,5x30mm)



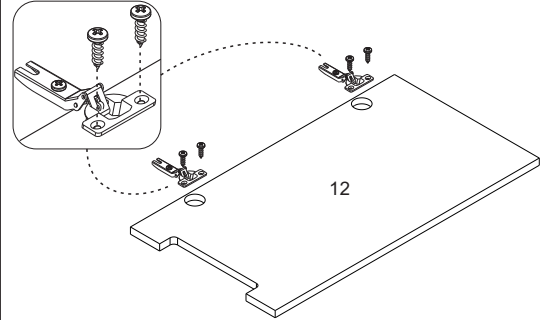
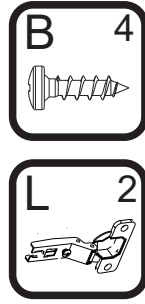
PASSO 12

1 - Fixar o conjunto montado no passo anterior entre a base 2 e a travessa superior 4, com o parafuso K (7x40mm), utilizando a chave zeta U



PASSO 17

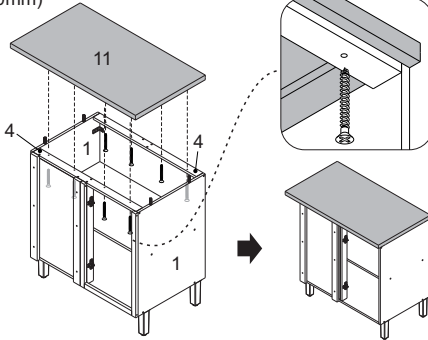
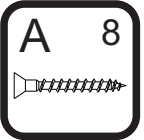
1 - Fixar as dobradiças L na porta com parafuso B (4x14mm)



OBS. Se estiver fazendo a montagem inversa, fixar as dobradiças na porta 13.

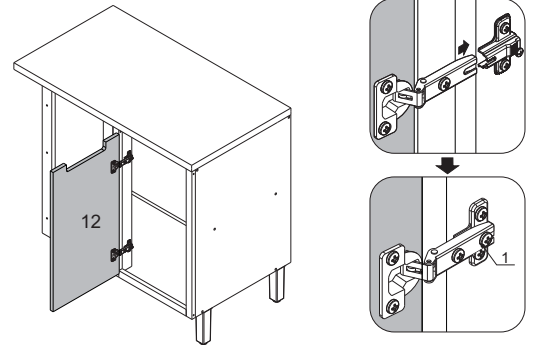
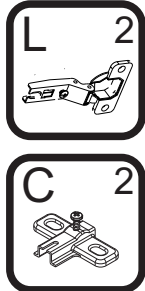
PASSO 13

1 - Encaixar a peça 11 nas peças 1
2 - Fixar a peça 11 nas travessas 4 com os parafusos A (3,5x30mm)



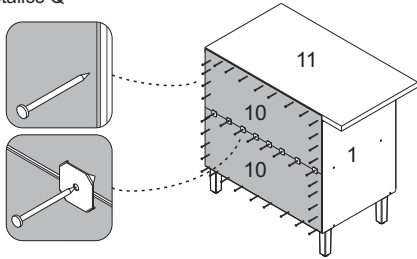
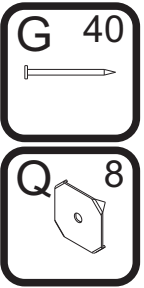
PASSO 18

1 - Para montar a porta, encaixe a dobradiça L no calço C travando-a no parafuso indicado com o número 1 abaixo:



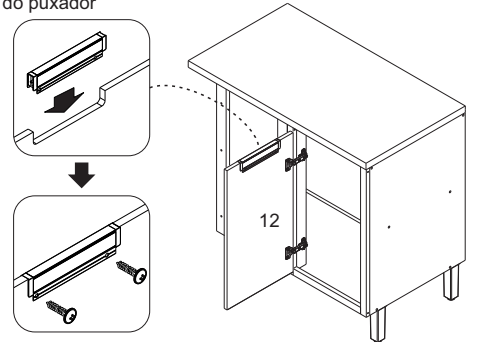
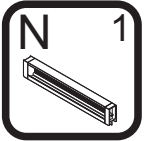
PASSO 14

1 - Alinhar uma peça 10 com as laterais e a base do móvel e fixá-la com pregos G (10x10) nas laterais e na base
2 - Em seguida alinhar a outra peça 10 com as laterais, na metade da prateleira e fixá-las com os pregos G (10x10) nas laterais e na bancada 11
3 - Na junção entre as peças 10 utilizar os pregos G (10x10) com o fixador metálico Q



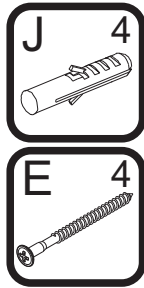
PASSO 19

1 - Encaixar o puxador N no recorte da porta 12 (ou 13)
2 - Fixar o puxador N na porta 12 (ou 13) com os parafusos do kit do puxador



PASSO 15

ATENÇÃO: Antes de fixar o armário na parede verifique se o local possui condições adequadas para suportar o produto.
1 - Posicione o armário na parede e alinhe-o utilizando um nível
2 - Fure a parede com a broca de 8mm através do furo da cantoneira e aperte até o final para travar

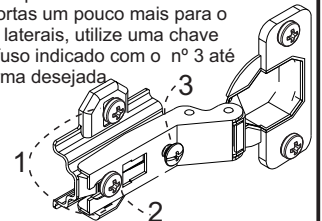
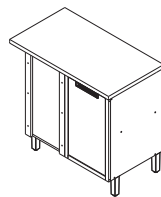


OBS: No final deste manual, verifique sugestões alternativas de instalação do produto em paredes que não sejam de alvenaria (gesso acartonado/drywall)

PASSO 20

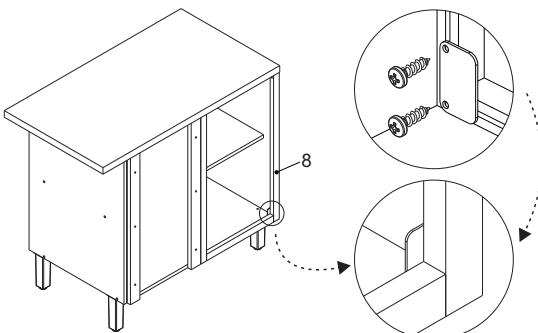
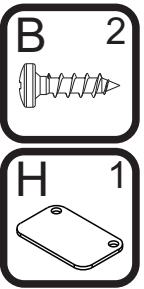
Para regulagem das portas siga as instruções conforme numeros abaixo:

- 1 - Se precisar subir ou abaixar um pouco a porta desaperte um pouco os parafusos indicados com o número 1, reposicione e aperte novamente
- 2 - Se precisar empurrar a porta um pouco mais para dentro ou puxá-la para fora, desaperte um pouco o parafuso indicado com o nº 2, reposicione e aperte novamente
- 3 - Se precisar alinhar as portas um pouco mais para o centro ou em direção as laterais, utilize uma chave philips para girar o parafuso indicado com o nº 3 até posicionar a porta da forma desejada.



PASSO 16

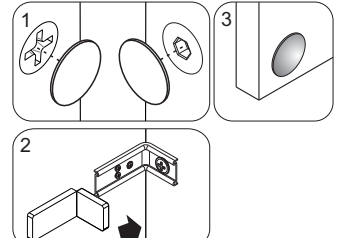
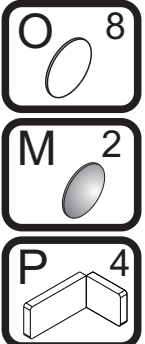
1 - Fixar o suporte batente para porta H na parte inferior traseira da moldura 8, utilizando os parafusos B (4x14mm)



PASSO 21

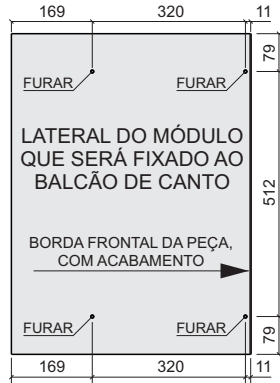
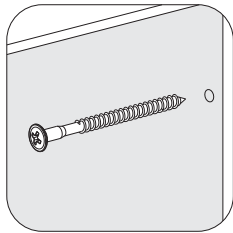
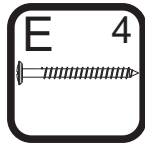
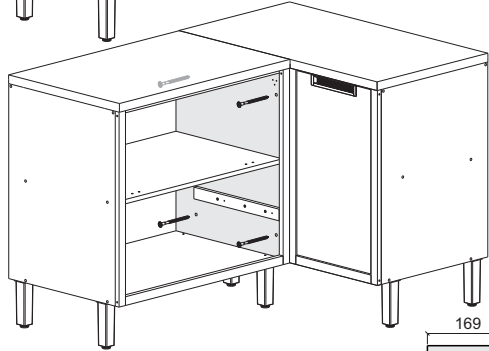
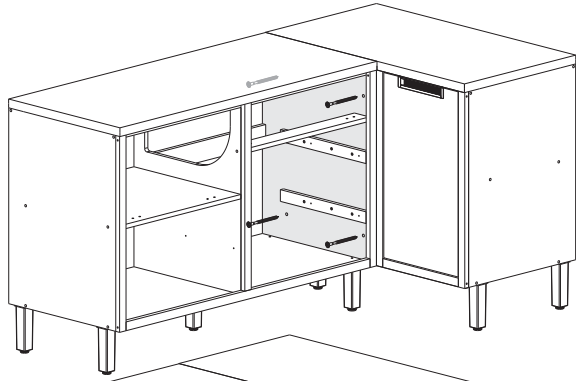
Para fazer o acabamento dos módulos siga os passos abaixo:

- 1 - Cole o tapa furo adesivo O (12mm) sobre todos os parafusos aparentes
- 2 - Encaixe a tampa plástica P sobre todas as cantoneiras metálicas
- 3 - Cole os batentes de silicone M nos cantos inferior e superior da porta



INSTRUÇÃO PARA UNIÃO DE MÓDULOS

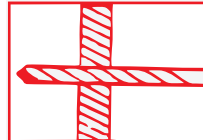
- Para unir o balcão de canto com outro módulo, faça as furações necessárias na lateral do outro módulo (verifique a informação para furação no manual de montagem do produto que deseja unir ao balcão de canto)
- A união será feita fixando a lateral do outro módulo nos afastadores (peças 7) do balcão de canto, com os parafusos auto-atarraxantes E (5x50mm).



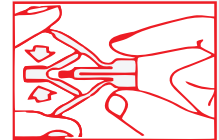
- OBS.:
- Medidas em milímetro
 - Utilizar broca de 6mm para fazer as furações

ATENÇÃO: Caro(a) cliente, na ferragem desse produto contém componentes para instalação do móvel em parede de alvenaria. Para fixação do armário em paredes de gesso acartonado/drywall, é necessário adquirir, em uma loja de material de construção, a ferragem específica para esses tipos de parede

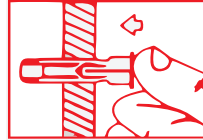
OPÇÃO 1 - FIXAÇÃO GESSO/DRYWALL - BUCHA FLY



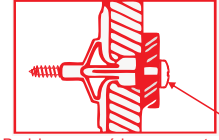
1 - Fure a parede de acordo com o diâmetro da bucha



2 - Comprima as asas da bucha antes de introduzi-la



3 - Introduza a bucha no furo da parede

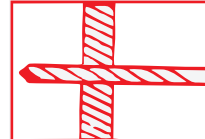


4 - Posicione o armário com a cantoneira sobre a bucha e fixe-o com um parafuso

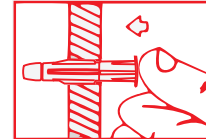
Aperte o parafuso até a fixação estar segura

ATENÇÃO: Caro(a) cliente, na ferragem desse produto contém componentes para instalação do móvel em parede de alvenaria. Para fixação do armário em paredes de gesso acartonado/drywall, é necessário adquirir, em uma loja de material de construção, a ferragem específica para esses tipos de parede

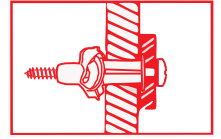
OPÇÃO 2 - FIXAÇÃO GESSO/DRYWALL - BUCHA MU



1 - Fure a parede de acordo com o diâmetro da bucha

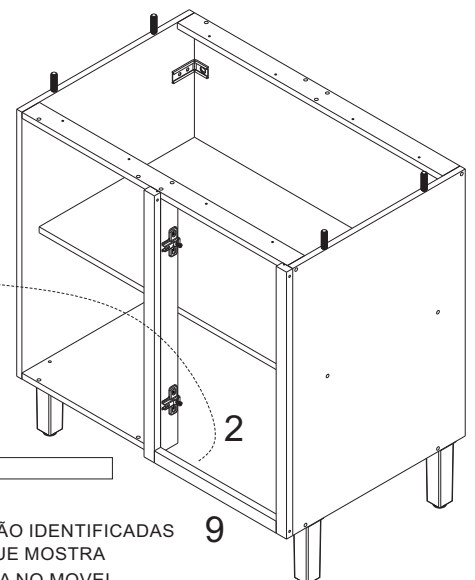
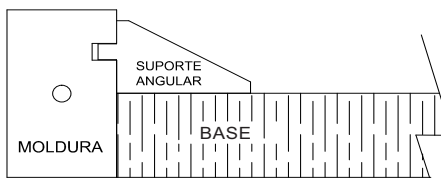
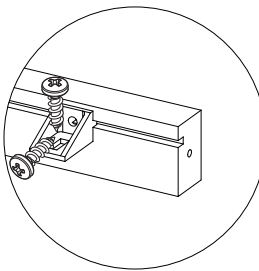
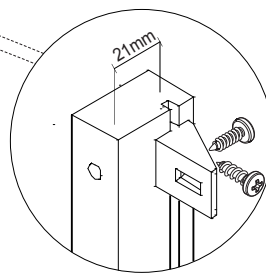
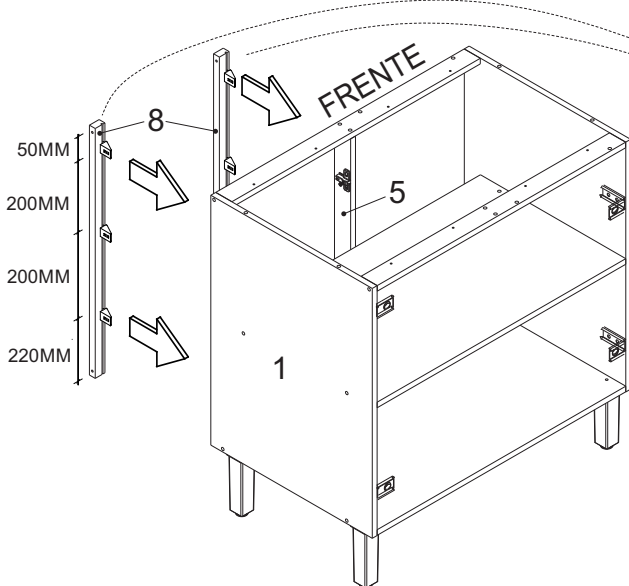


2 - Introduza a bucha no furo da parede



3 - Posicione o armário com a cantoneira sobre a bucha e fixe-o com um parafuso. Aperte o parafuso até a fixação estar segura

INSTRUÇÃO PARA MONTAGEM DAS MOLDURAS



TODAS AS MOLDURAS SÃO IDENTIFICADAS COM ETIQUETA QUE MOSTRA A POSIÇÃO DA PEÇA NO MOVEL