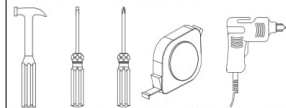


MANUAL COMPLETO COMPLETE MANUAL



DEMÓBILE Indústria de Móveis Ltda.
Rua : Jurutau, 1350 - Pq. Industrial II.
Cep.: 86703-070
Arapongas - PR - Brasil
demobile@demobile.com.br



Avisos

1. Ler atentamente as instruções do manual antes de iniciar a montagem do móvel.
2. A montagem deverá ser feita em superfície limpa e plana, aconselhamos forrar o chão com a embalagem do produto, para não danificar.
3. Os parafusos devem ser apertados periodicamente.
4. Evitar batidas e contato com objetos cortantes.
5. O peso máximo de carga informado refere-se a objetos distribuídos de maneira uniforme sobre toda área de contato da peça.

Limpeza e Conservação

Efetuar a limpeza somente com pano macio limpo e seco.
Não Utilizar produtos abrasivos ou químicos.

Garantia

1. O fabricante responsabiliza-se apenas pelas peças do produto.
2. A montagem incorreta acarretará na perda da garantia e das assistências, desta forma o produto deverá ser montado por profissional qualificado.
3. Não estão cobertos pela garantia problemas que tenham origem na utilização inadequada do produto ou na exposição do mesmo a intempéries como: infiltrações, infestação de pragas em geral, aparecimento de mofo e outros, decorrentes do ambiente de instalação.

Assistência Técnica: Em caso de peças em assistência técnica é necessário que as mesmas sejam solicitadas junto a loja ou site no qual a compra do produto foi realizada

Warnings

1. Read the manual instructions carefully before starting to assemble the furniture.
2. The assembly must be done in clean and flat surface, we advise to put the product packaging on the floor, not to damage it during the assembling.
3. The screws must be tightened periodically.
4. Avoid hitting and contacting sharp objects.
5. The payload informed refers to the objects distributed all over the piece contact area.

Cleaning and conservation

Clean the product just with a soft, cleaned and dry cloth.
Do not use abrasive or chemicals products.

Warranty

1. The manufacturer is only responsible for product parts.
2. Incorrect assembling will make you lost the guarantee and assistance, in this way the product must be assembled by qualified professional.
3. It is Not covered by the warranty problems caused by an inappropriate use of the product or product exposure even in bad weather, such as: infiltrations, pest infestation in general, appearance of mold and others, caused by the installation environment.

Technical Assistance: Damaged pieces! Ask on the stores you bought it.

Advertencias

1. Lee atentamente las instrucciones del manual antes de empezar a armar los muebles.
2. El montaje debe hacerse en superficie limpia y plana, utilice el empaque del Producto para cubrir el piso
3. Los tornillos deben ser apretados periódicamente
4. Evite golpear y chocar objetos punzantes
5. El peso máximo de carga tiene relación a los objetos distribuydos sobre toda el área de contacto de la pieza.

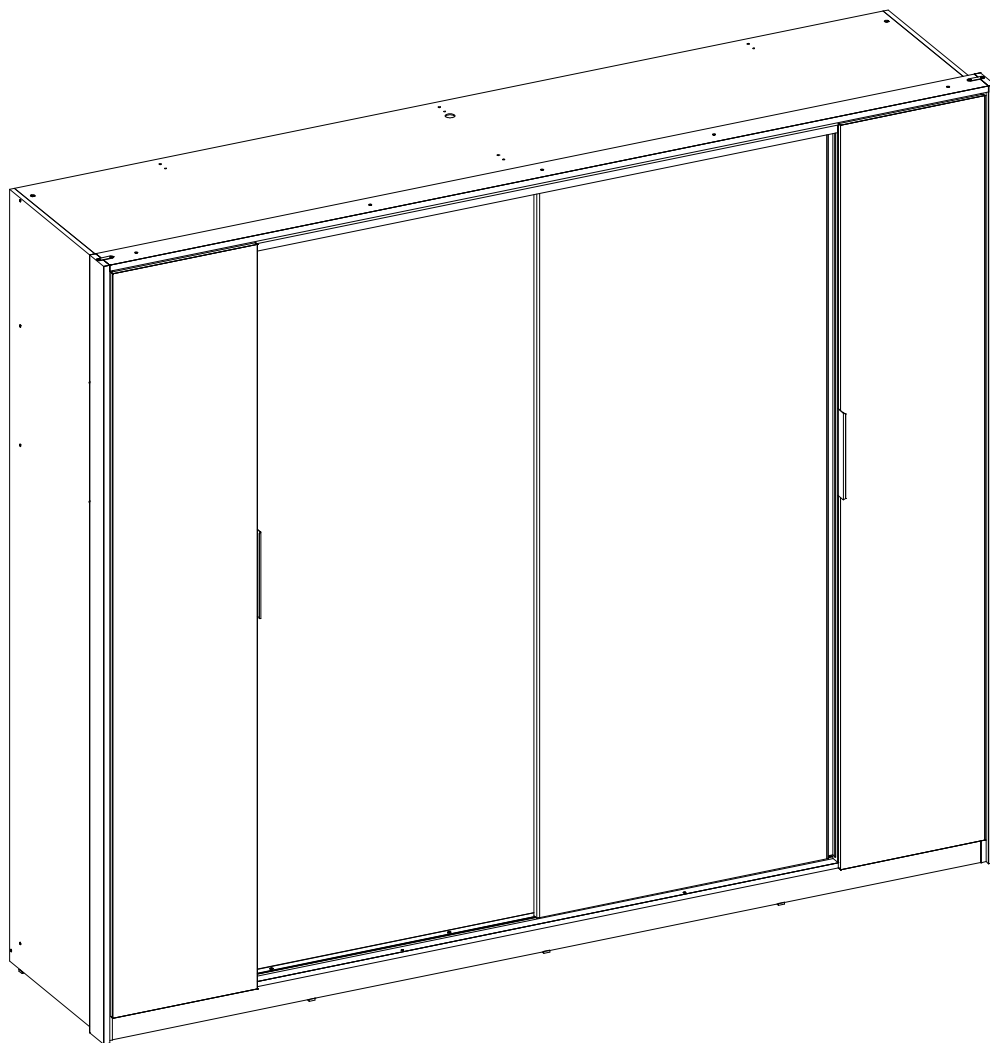
Limpeza y conservación

Limpiar solo con un trapo suave, limpio y seco
No utilice productos abrasivos o productos químicos

Garantía

1. El fabricante solo es responsable a las partes del producto.
2. Armar incorrectamente supone la pérdida de garantía y repuestos, de esta manera el producto debe ser ensamblado por profesional calificado
3. No es garantizado problemas derivados del uso inapropiado del producto, o exposición del producto al mal tiempo, como: Infiltraciones, infestación de plagas en general, aparición de moho y otros.

Asistencia técnica: en caso de piezas rotas es necesario que sea solicitadas las mismas a la tienda o sitio web donde se compró el producto.



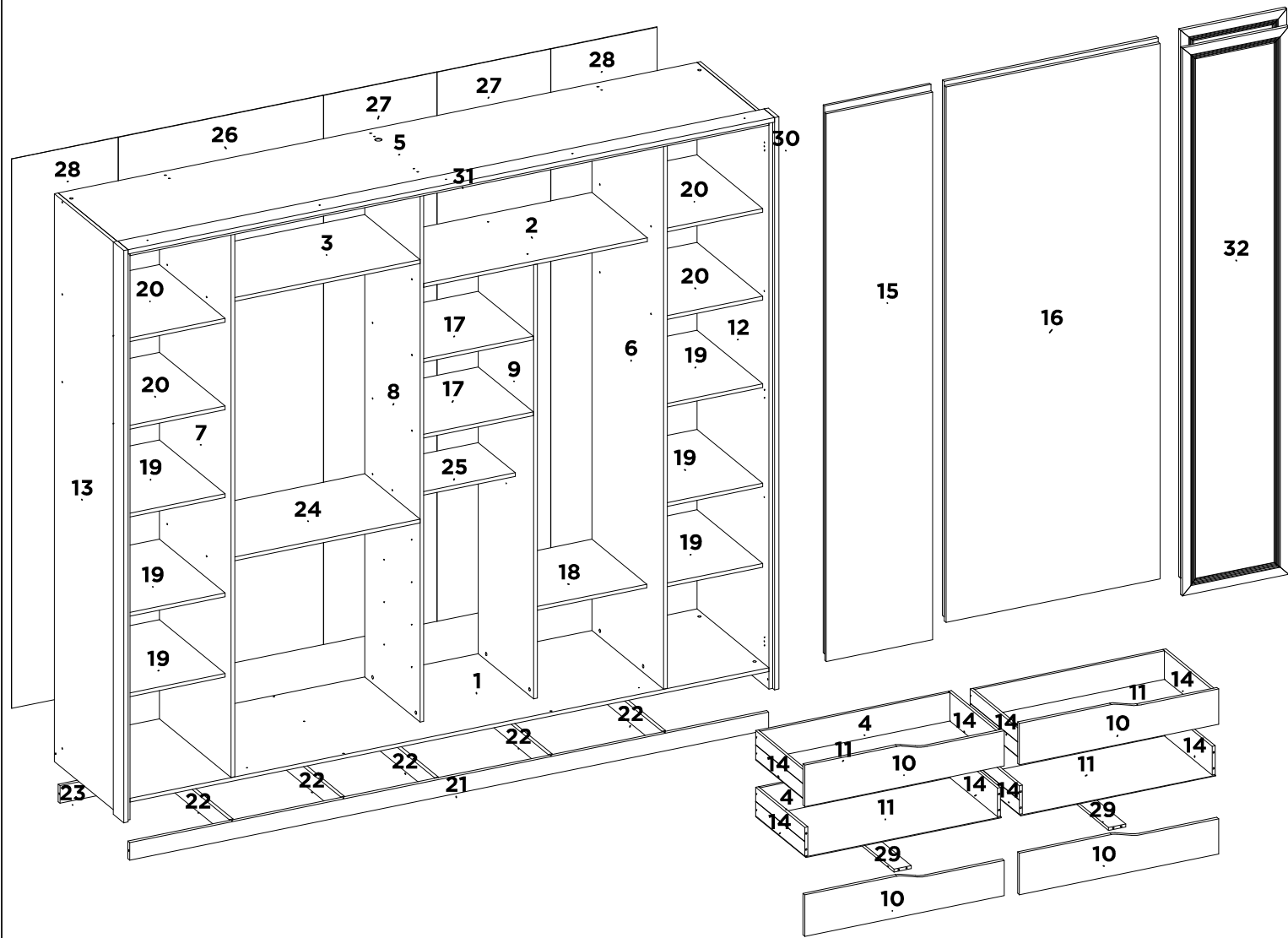
D44000 GUARDA ROUPA CASAL 04 PORTAS 04 GAV LAREDO

D44000 WARDROBE 04 DOORS 04 DRAWERS LAREDO

D44000 CLOSET MATRIMONIAL 06 PUERTAS 06 CAJONES LAREDO

D44000

GUARDA ROUPA CASAL 04 PORTAS 04 GAV LAREDO
WARDROBE 04 DOORS 04 DRAWERS LAREDO
CLOSET MATRIMONIAL 06 PUERTAS 06 CAJONES LAREDO

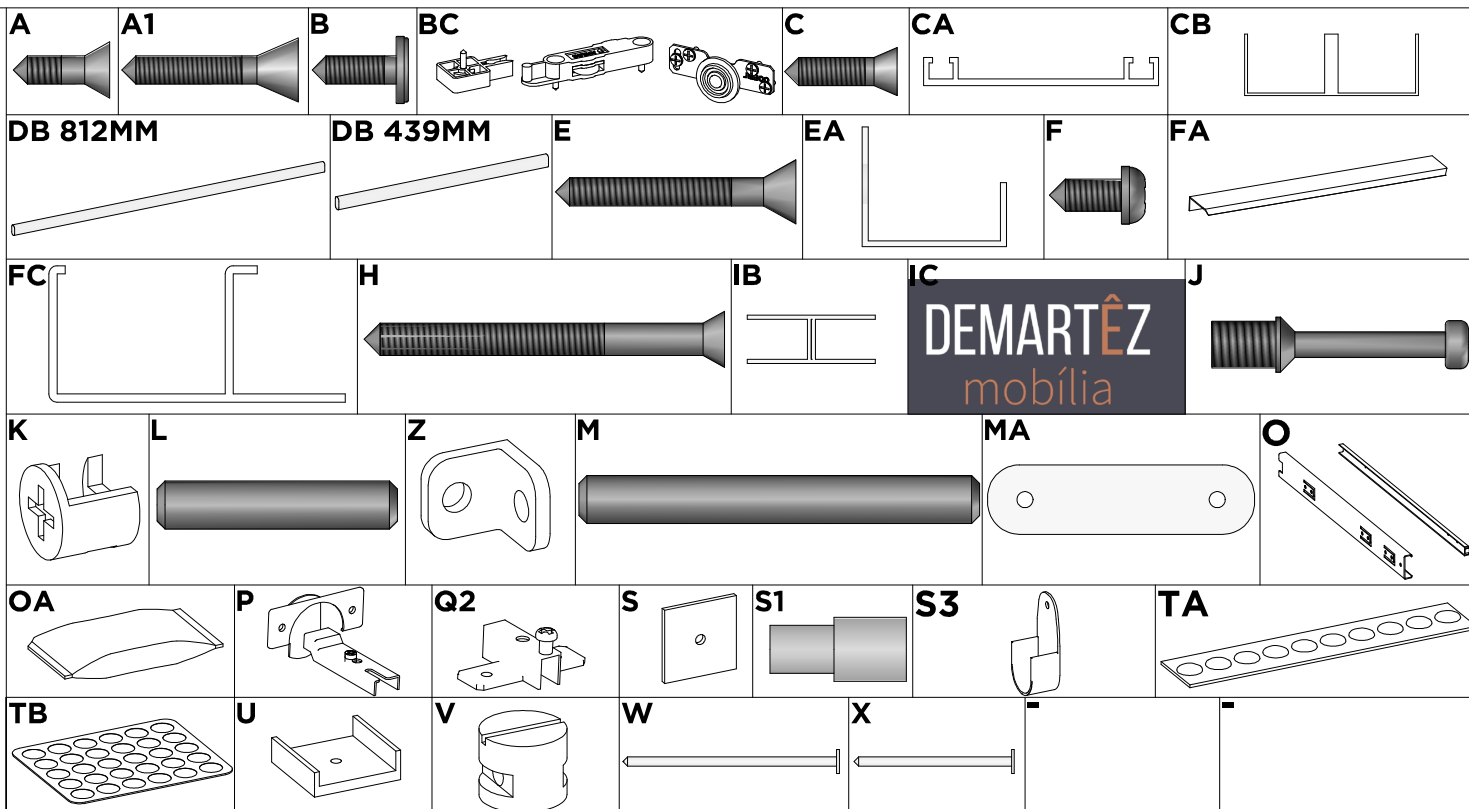


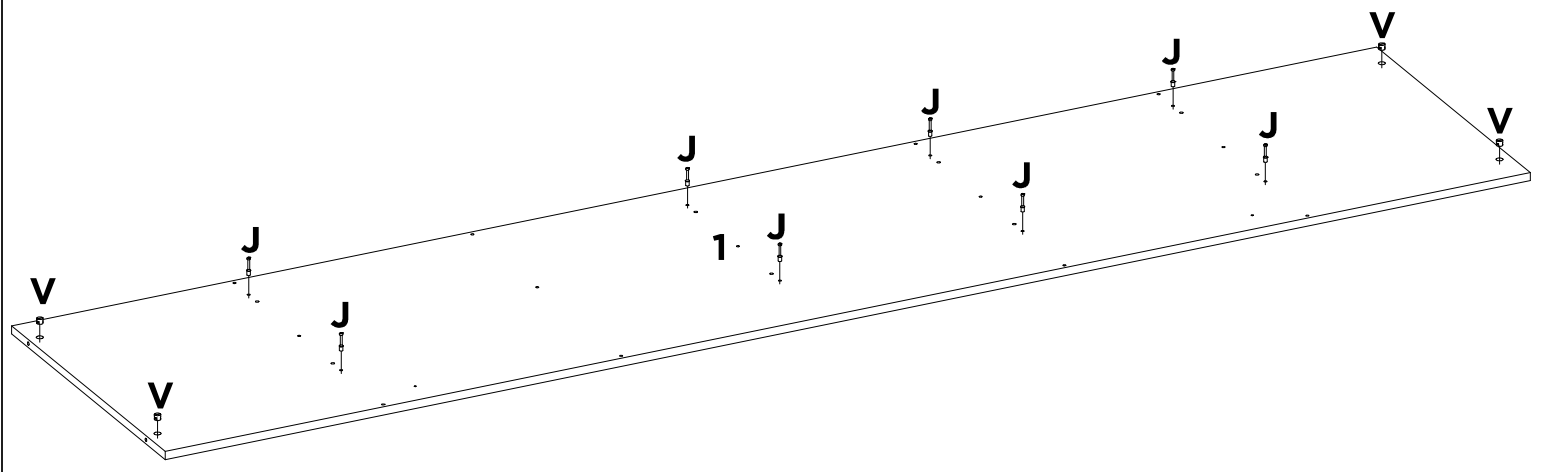
| SEQ. | CODIGO | AMENDOLA NUDE | REF_01 | REF_02 | REF_03 | REF_04 | REF_05 | REF_06 | REF_07 | DESCRICAÇÃO DE PEÇAS DESCRIPTION OF PARTS DESCRIPCION DE LAS PIEZAS | DESCRIPTION_EN | DESCRIPCION_ES | DATA LANCAMENTO: 28/03/2023 DATA ATUALIZAÇÃO: 10/05/2023 | DIMENSÕES / QUANTIDADE DIMENSIONS / QUANTITY DIMENSIONES / CANTIDAD |
|------|--------|---------------|--------|--------|--------|--------|--------|--------|--------|---|--------------------------|---------------------------|---|---|
| 1 | 03300 | 138 | - | - | - | - | - | - | - | BASE | BASE | BASE | | 2598 X 585 X 15 1 |
| 2 | 04116 | 138 | - | - | - | - | - | - | - | BASE MALEIRO MAIOR | LUGGAGE BASE | BASE DEL MALETERO | | 909 X 450 X 15 1 |
| 3 | 04117 | 138 | - | - | - | - | - | - | - | BASE MALEIRO MENOR | LUGGAGE BASE | BASE DEL MALETERO | | 820 X 450 X 15 1 |
| 4 | 06113 | 138 | - | - | - | - | - | - | - | CONTRA FUNDO | DRAWER BACK | CONTRA FONDO | | 772 X 114 X 12 4 |
| 5 | 07217 | 138 | - | - | - | - | - | - | - | CHAPEU | TOP PANEL | TAPA SUPERIOR DEL ROPERO | | 2598 X 585 X 15 1 |
| 6 | 08490 | 138 | - | - | - | - | - | - | - | DIVISAO DIREITA | RIGHT DIVISION | DIVISION DERECHA | | 2160 X 583 X 15 1 |
| 7 | 08491 | 138 | - | - | - | - | - | - | - | DIVISAO ESQUERDA | LEFT DIVISION | DIVISION DERECHA | | 2160 X 583 X 15 1 |
| 8 | 08492 | 138 | - | - | - | - | - | - | - | DIVISAO CENTRAL | RIGHT DIVISION | DIVISION DERECHA | | 2160 X 450 X 15 1 |
| 9 | 08493 | 138 | - | - | - | - | - | - | - | DIVISAO CENTRAL MENOR | RIGHT DIVISION | DIVISION DERECHA | | 1728 X 450 X 15 1 |
| 10 | 09153 | 138 | - | - | - | - | - | - | - | FRENTE DE GAVETA | DRAWER FRONT | FRENTE DEL CAJON | | 810 X 165 X 15 4 |
| 11 | 10095 | 138 | - | - | - | - | - | - | - | FUNDO GAVETA | DRAWER BASE | FONDO DEL CAJÓN | | 794 X 408 X 3 4 |
| 12 | 11672 | 136 | - | - | - | - | - | - | - | LATERAL DIREITA | RIGHT SIDE PANEL | LATERAL DERECHA | | 2260 X 585 X 15 1 |
| 13 | 11673 | 136 | - | - | - | - | - | - | - | LATERAL ESQUERDA | LEFT SIDE PANEL | LATERAL IZQUIERDA | | 2260 X 585 X 15 1 |
| 14 | 12017 | 138 | - | - | - | - | - | - | - | LATERAL DE GAVETA | DRAWER SIDE | LATERAL DEL CAJON | | 400 X 114 X 12 8 |
| 15 | 14256 | 138 | - | - | - | - | - | - | - | PORTA DO ESPELHO | DOOR | PUERTA | | 2180 X 432 X 12 2 |
| 16 | 14460 | 184 | - | - | - | - | - | - | - | PORTA DE CORRER | SLIDING DOOR | PUERTA CORREDIZA | | 2131 X 870 X 15 2 |
| 17 | 15297 | 138 | - | - | - | - | - | - | - | PRATELEIRA | SHELF | ESTANTERIA | | 447 X 447 X 15 2 |
| 18 | 15298 | 138 | - | - | - | - | - | - | - | PRATELEIRA MOVEL CENTRAL | SHELF | ESTANTERIA | | 447 X 447 X 15 1 |
| 19 | 15299 | 138 | - | - | - | - | - | - | - | PRATELEIRA MOVEL | SHELF | ESTANTERIA | | 535 X 412 X 15 6 |
| 20 | 15300 | 138 | - | - | - | - | - | - | - | PRATELEIRA SUPERIOR | SHELF | ESTANTERIA | | 535 X 412 X 15 4 |
| 21 | 16550 | 134 | - | - | - | - | - | - | - | RODAPE FRONTAL | BOTTOM BOARD FRONT | ZÓCALO FRONTAL | | 2598 X 70 X 15 1 |
| 22 | 16551 | 20 | - | - | - | - | - | - | - | RODAPE INTERNO | - | - | | 551 X 70 X 15 5 |
| 23 | 16552 | 20 | - | - | - | - | - | - | - | RODAPE TRASEIRO | BOTTOM BOARD BACK | ZÓCALO TRASERO | | 2598 X 70 X 15 1 |
| 24 | 19377 | 138 | - | - | - | - | - | - | - | TAMPO GAVETEIRO | DRAWER CABINET TOP PANEL | TAPA DEL CAJÓN | | 820 X 450 X 15 1 |
| 25 | 19378 | 138 | - | - | - | - | - | - | - | TAMPO DO CALCEIRO | SHELF | ESTANTERIA | | 447 X 300 X 15 1 |
| 26 | 20680 | 138 | - | - | - | - | - | - | - | TRASEIRO CENTRAL | BACK PANEL | TRASERO | | 2186 X 834 X 3 1 |
| 27 | 20681 | 138 | - | - | - | - | - | - | - | TRASEIRO | BACK PANEL | TRASERO | | 2186 X 461 X 3 2 |
| 28 | 20682 | 20 | - | - | - | - | - | - | - | TRASEIRO LATERAL | BACK PANEL | TRASERO | | 2186 X 432 X 3 2 |
| 29 | 28069 | 20 | - | - | - | - | - | - | - | APOIO DE GAVETA | DRAWER SUPPORT | APOYO DE GAVETA | | 400 X 70 X 12 4 |
| 30 | 29072 | 134 | - | - | - | - | - | - | - | VISTA LATERAL | SIDE FRAME | VISIÓN LATERAL | | 2278 X 85 X 18 2 |
| 31 | 29073 | 134 | - | - | - | - | - | - | - | VISTA SUPERIOR | UPPER VIEW | VISTA SUPERIOR | | 2628 X 85 X 18 1 |
| 32 | 3300 | 10 | - | - | - | - | - | - | - | PORTA DE VIDRO REFLECTA | GLASS DOOR REFLECTA | PUERTA DE VIDRIO REFLECTA | | 2180 X 432 X 15 MM 2 |

LISTA DE ACESSORIOS / LIST OF ACCESSORIES / LISTA DE ACCESORIOS

| SEQ. | CODIGO. | DESCRIÇÃO | DESCRIPTION_EN | DESCRIPCION_ES | QTD. |
|------|---------|---|-------------------------|-------------------------------|------|
| - | 01513 | KIT DE ACESSORIOS | KIT OF ACCESSORIES | KIT DE ACCESORIOS | 1 |
| A | 9905002 | PARAFUSO 3.5 X 12 MM CHATA PHILIPS | PHILIPS FLAT HEAD SCREW | TORNILLO CHATA PHILIPS | 128 |
| A1 | 9905023 | PARAFUSO 3.5 X 22 MM CHATA PHILIPS | PHILIPS FLAT HEAD SCREW | TORNILLO CHATA PHILIPS | 6 |
| B | 9905003 | PARAFUSO 3.5 X 12 MM FLANGEADO PHILIPS | PHILIPS FLANGE SCREW | TORNILLO DE BRIDA PHILIPS | 4 |
| BC | 9920085 | SISTEMA PORTA CORRER KIT 02 PORTAS FOLGA ZERO GUIA VERDE - SEM ROLAMENTO | SLIDING DOOR SYSTEM | SISTEMA DE PUERTAS CORREDERAS | 1 |
| C | 9905046 | PARAFUSO 3.5 X 14 MM CHATA PHILIPS | PHILIPS FLAT HEAD SCREW | TORNILLO CHATA PHILIPS | 40 |
| CA | 9919086 | TRILHO DUPLO INFERIOR 1743 MM LAR 44 ALUMINIO COD 1055 PRETO | LOWER DOUBLE RAIL | RIEL DOBLE INFERIOR | 1 |
| CB | 9919087 | TRILHO SUPERIOR E 1743 MM PLASTICO - PRETO LARG 65 - MM | TOP RAIL E | RIEL SUPERIOR | 1 |
| DB | 9901074 | CABIDEIRO OBLONGO 812 X 25 X 15 MM ALUMINIO | HANGER | PERCHERO | 1 |
| DB | 9901119 | CABIDEIRO OBLONGO 439 X 25 X 15 MM ALUMINIO | HANGER | PERCHERO | 2 |
| E | 9905020 | PARAFUSO 3.5 X 30 MM CHATA PHILIPS | PHILIPS FLAT HEAD SCREW | TORNILLO CHATA PHILIPS | 33 |
| EA | 9902083 | MOLDURA DE ALUMINIO 2129 X 15 MM CHAPA15 MM COD 1557 ABA FRONTAL 8 MM PRETO | ALUMINUM FRAME | MARCO DE ALUMINIO | 2 |
| F | 9905007 | PARAFUSO 4 X 12 MM PANELA PHILIPS | PANHEAD SCREW | TORNILHO CABEZERA DE OLHA | 24 |
| FA | 9902064 | PERFIL PUXADOR ALUMINIO 254 X 35 X 15 MM COD 1090 PRETO | HANDLE | TIRADOR | 2 |
| FC | 9902086 | PERFIL PUXADOR ALUMINIO 2129 MM COD 1110 2 MM PRETO | HANDLE | TIRADOR | 2 |
| H | 9905045 | PARAFUSO 4 X 45 MM CHATA PHILIPS | PHILIPS FLAT HEAD SCREW | TORNILLO CHATA PHILIPS | 67 |
| IB | 9928058 | PERFIL I 417 X 16 X 6 MM PLASTICO | PLASTIC I STRIP | TIRA PLASTICA I | 1 |
| IC | 9912005 | ETIQUETA LOGO DEMARTEZ | TAG | ETIQUETA | 1 |
| J | 9920029 | PINO MINIFIX 12 MM | MINIFIX PIN | PINO MINIFIX | 14 |
| K | 9920009 | CASTANHA MINIFIX 12 MM | MINIFIX CHESTNUT | LOS SIMPSON | 14 |
| L | 9920011 | CAVILHAS 6 X 30 MM | WOODEN PEG | CLAVIJA DE MADERA | 78 |
| M | 9920012 | CAVILHAS 6 X 50 MM | WOODEN PEG | CLAVIJA DE MADERA | 8 |
| MA | 9920053 | JUNCAO METALICA 50 X 13 MM | METAL JUNCTION | JUNCIÓN METALICA | 2 |
| O | 9913004 | CORREDICA TELESCOPICA LARG 32 MM DE 350 MM METAL | TELESCOPIC SLIDE | RIEL TELESCOPICA | 4 |
| OA | 9912006 | SACHET DE COLA 10 GRAMAS | GLUE | COLA | 2 |
| P | 9920075 | DOBRADICA ALTA 35 MM ESTAMPADA | HINGE | BISAGRA | 6 |
| Q2 | 9920076 | CALCO DOBRADICA ZERO MM | CHOCK | CALCE | 6 |
| S | 9920026 | FIXADOR DE FUNDO 10 X 10 MM | BOOTOM FASTENER | FIJADOR DE FONDO | 55 |
| S1 | 9920040 | SUPORTE PRATELEIRA 6 X 8 | SHELF SUPPORT | SOPORTE DE ESTANTERIA | 28 |
| S3 | 9920038 | SUPORTE CABIDE OBILONGO 20 MM | HANGER SUPPORT | SOPORTE DE PERCHERO | 6 |
| TA | 9920060 | CARTELA DE SILICONE 10 PINGOS | SILICONE ADHESIVE | ADHESIVO DE SILICONA | 1 |
| TB | 9924014 | CARTELA TAPA FUROS 18 MM ADESIVO | SCREW CAP | TAPA HUECOS | 1 |
| U | 9924002 | MINI SAPATA 15 MM | MINI SHOE | MINI ZAPATA | 10 |
| V | 9920030 | PORCA CILINDRICA 9 X 12 MM | CYLINDRICAL NUT | TUERCA CILINDRICA | 54 |
| W | 9906001 | PREGO 12X12 MM | NAIL | CLAVO | 10 |
| X | 9906002 | PREGO 9X9 MM | NAIL | CLAVO | 190 |
| Z | 9920007 | CANTONEIRA ZAMAC 12 MM | METAL ANGLE BRACKET | ESQUINERAS METALICAS | 18 |

Acessórios/Accessories/Accessories

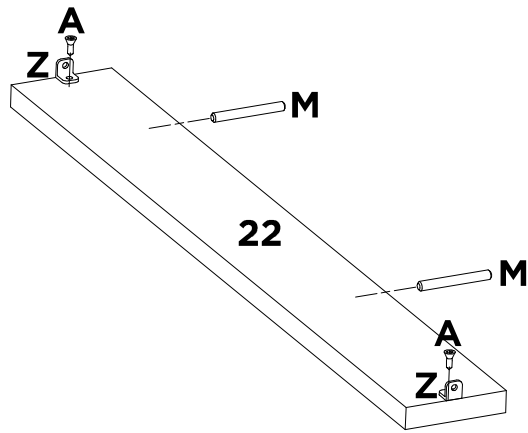




| | | | | | | | |
|----|----|---|---|---|---|---|---|
| V | J | - | - | - | - | - | - |
| X4 | X8 | - | - | - | - | - | - |

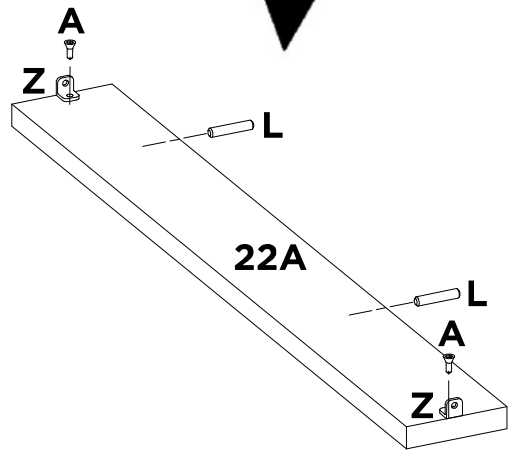
02

4x



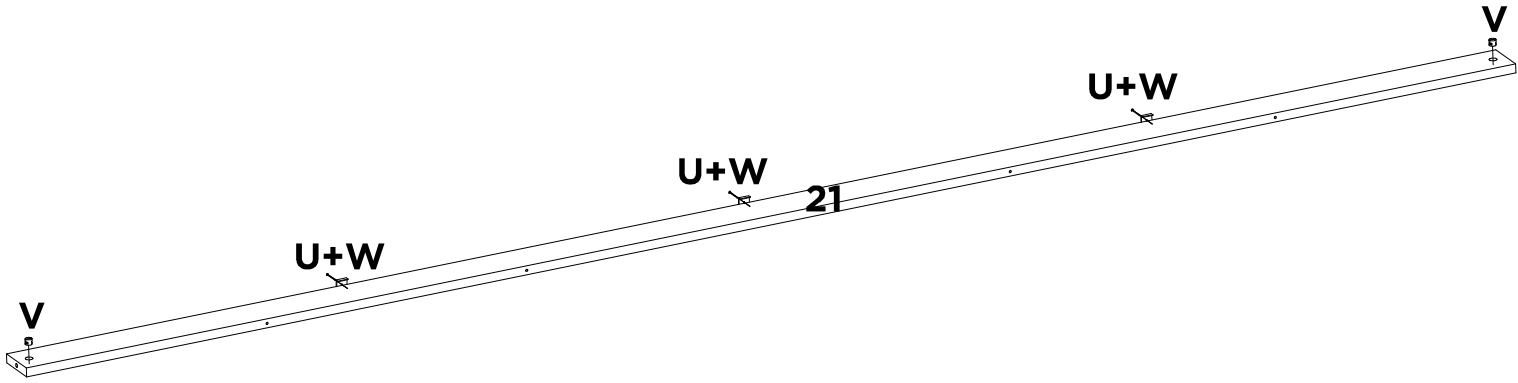
| | | | | | | | |
|----|----|----|---|---|---|---|---|
| A | Z | M | - | - | - | - | - |
| X8 | X8 | X8 | - | - | - | - | - |

02A



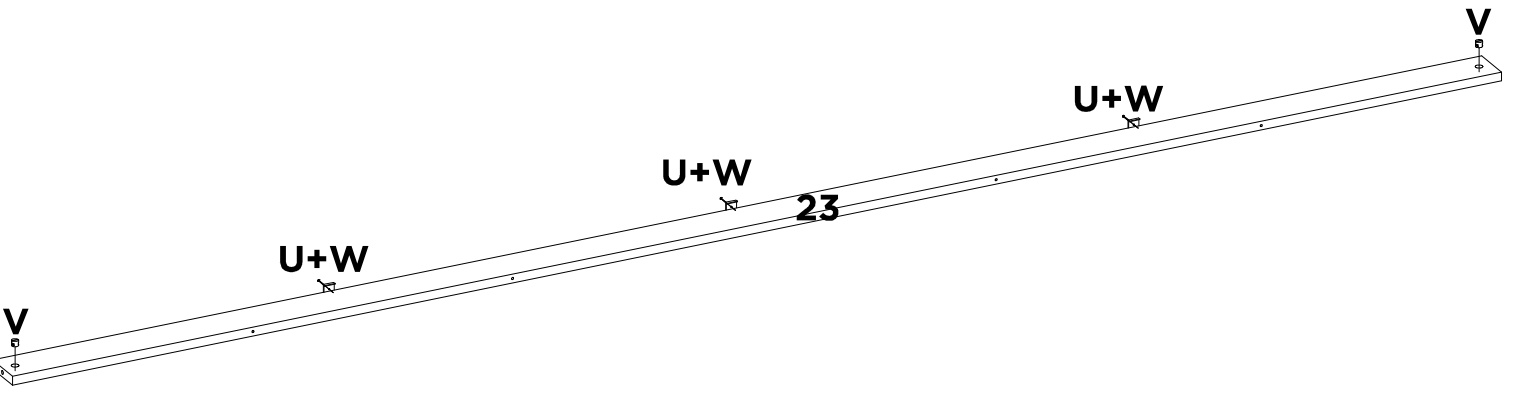
| | | | | | | | |
|----|----|----|---|---|---|---|---|
| A | Z | L | - | - | - | - | - |
| X2 | X2 | X2 | - | - | - | - | - |

03

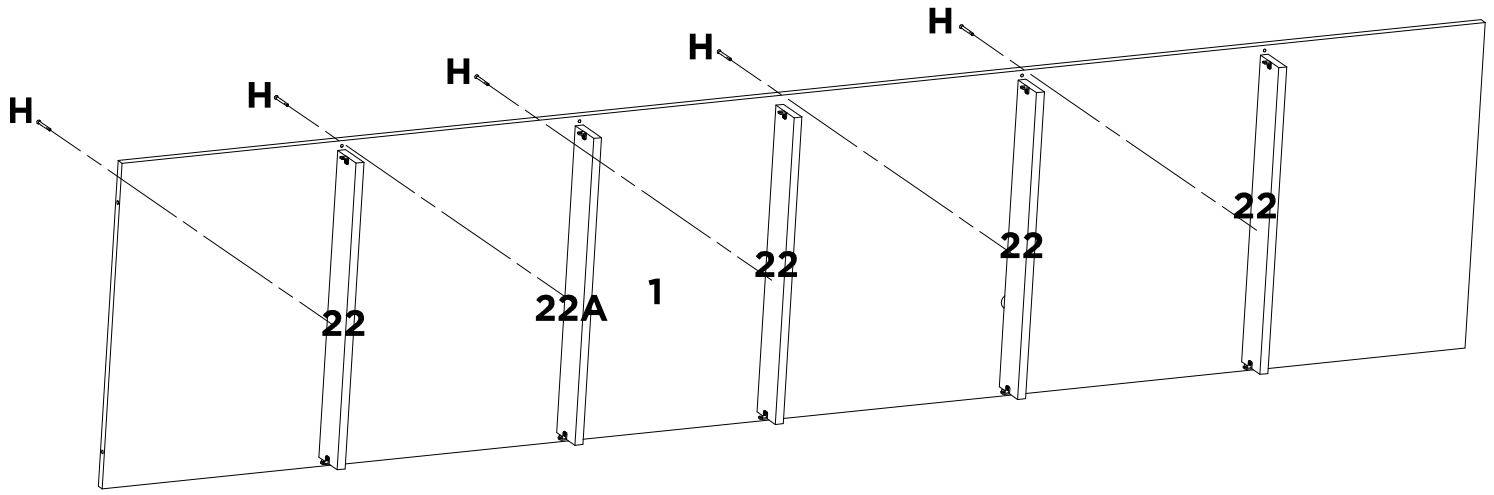


| | | | | | | | |
|----|----|----|---|---|---|---|---|
| V | U | W | - | - | - | - | - |
| X2 | X3 | X3 | - | - | - | - | - |

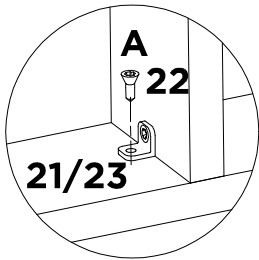
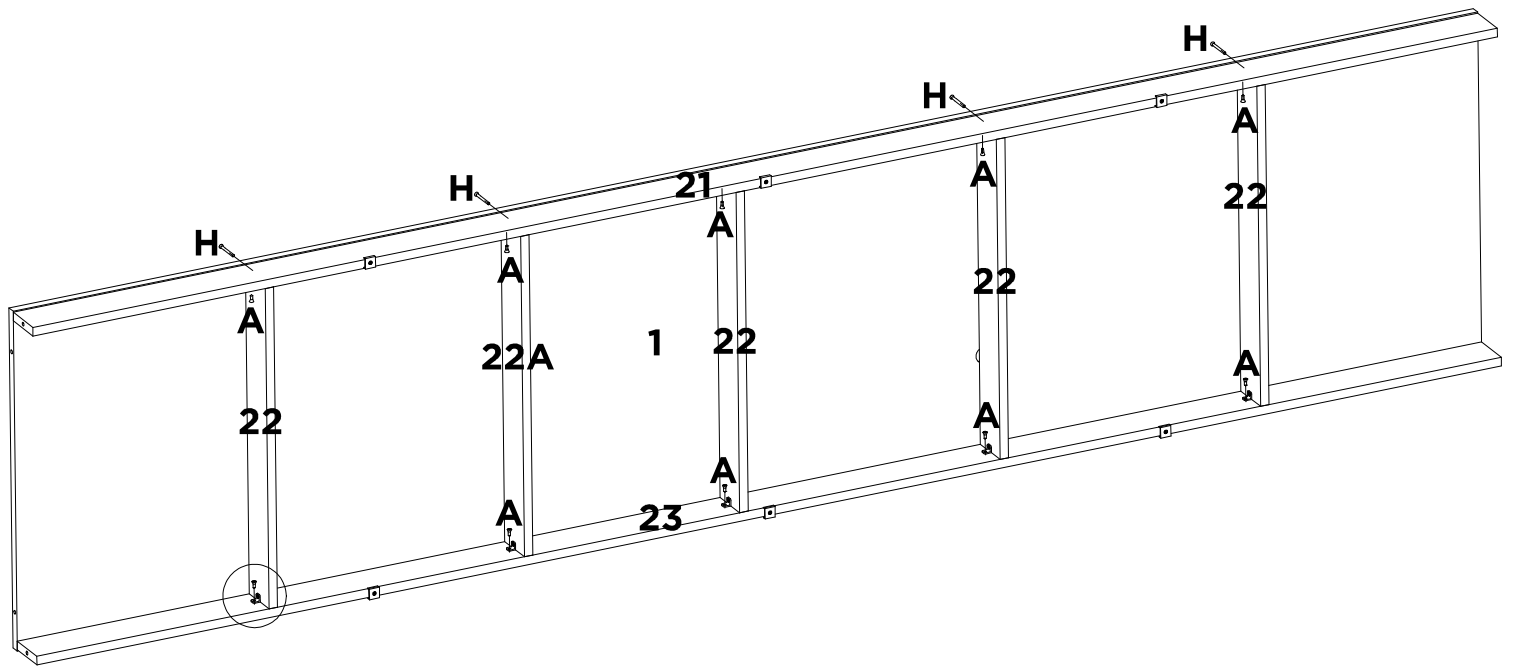
03A



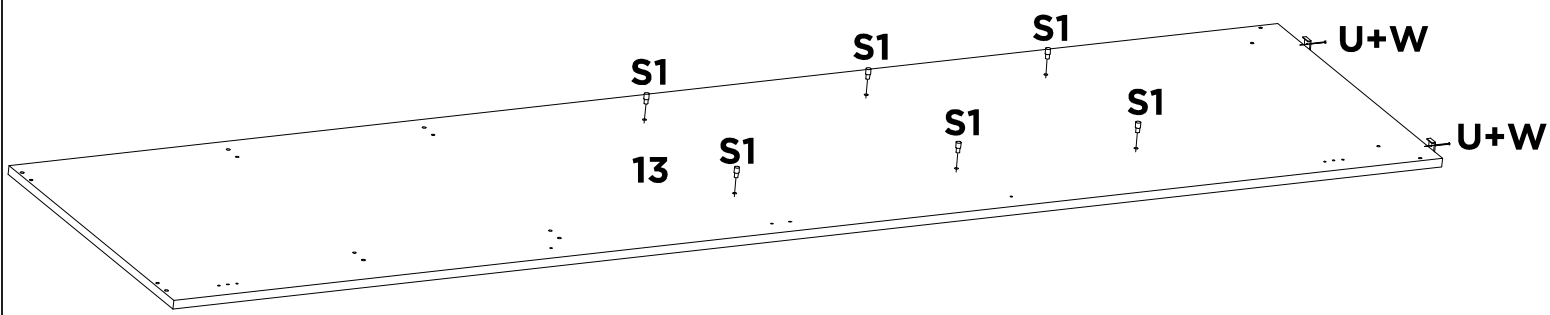
| | | | | | | | |
|----|----|----|---|---|---|---|---|
| V | U | W | - | - | - | - | - |
| X2 | X3 | X3 | - | - | - | - | - |



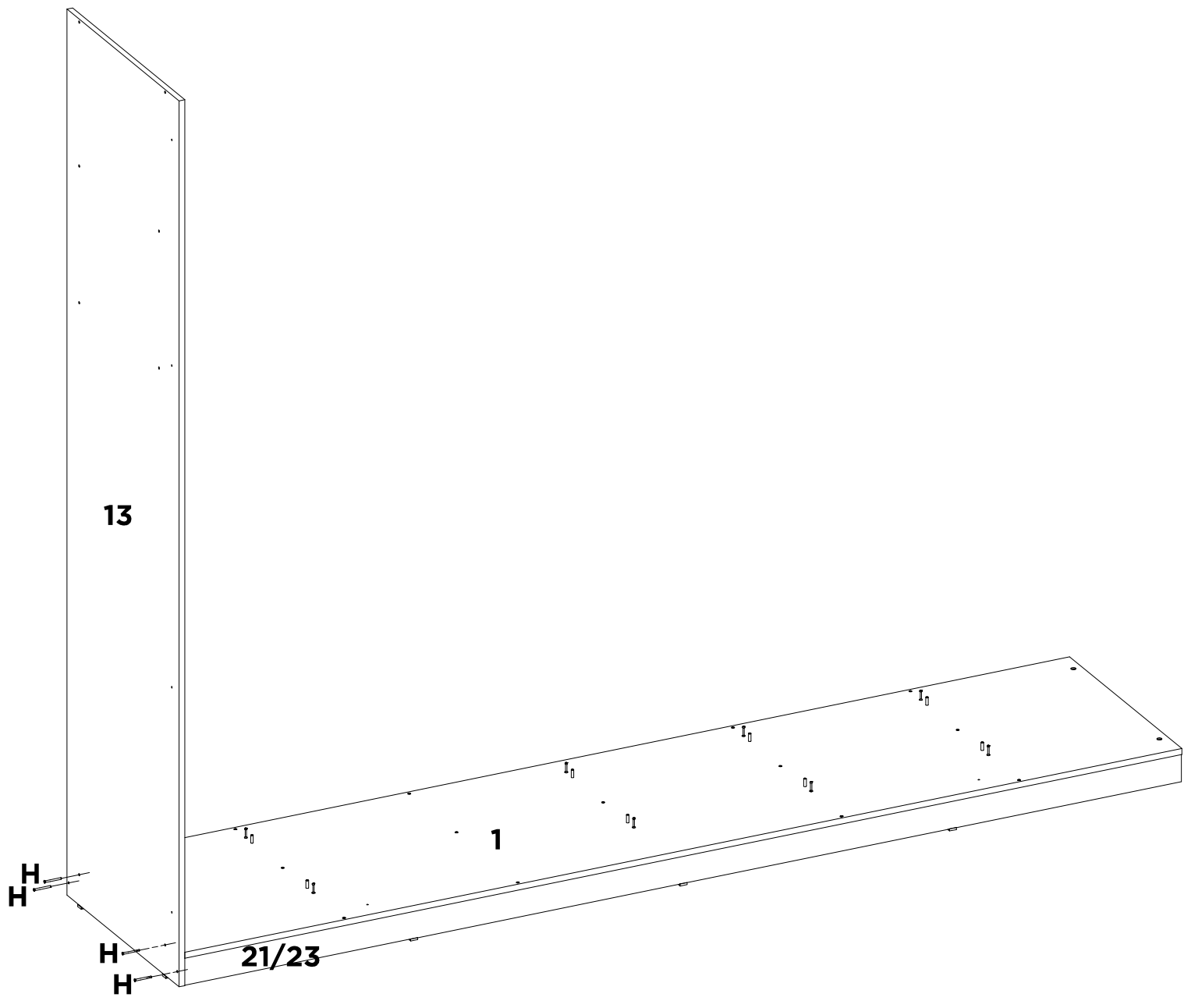
| | | | | | | | |
|-----------|---|---|---|---|---|---|---|
| H | - | - | - | - | - | - | - |
| X5 | - | - | - | - | - | - | - |



| | | | | | | | |
|----|-----|---|---|---|---|---|---|
| H | A | - | - | - | - | - | - |
| X8 | X10 | - | - | - | - | - | - |

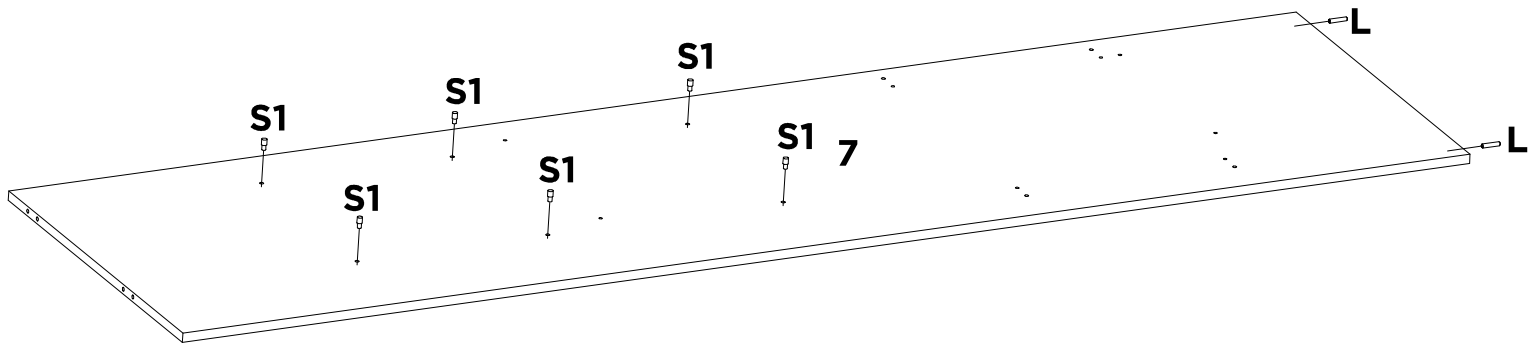


| | | | | | | | |
|-----------|-----------|-----------|---|---|---|---|---|
| S1 | U | W | - | - | - | - | - |
| X6 | X2 | X2 | - | - | - | - | - |



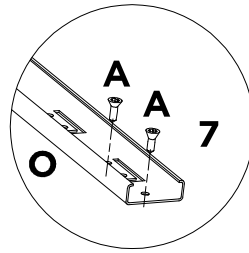
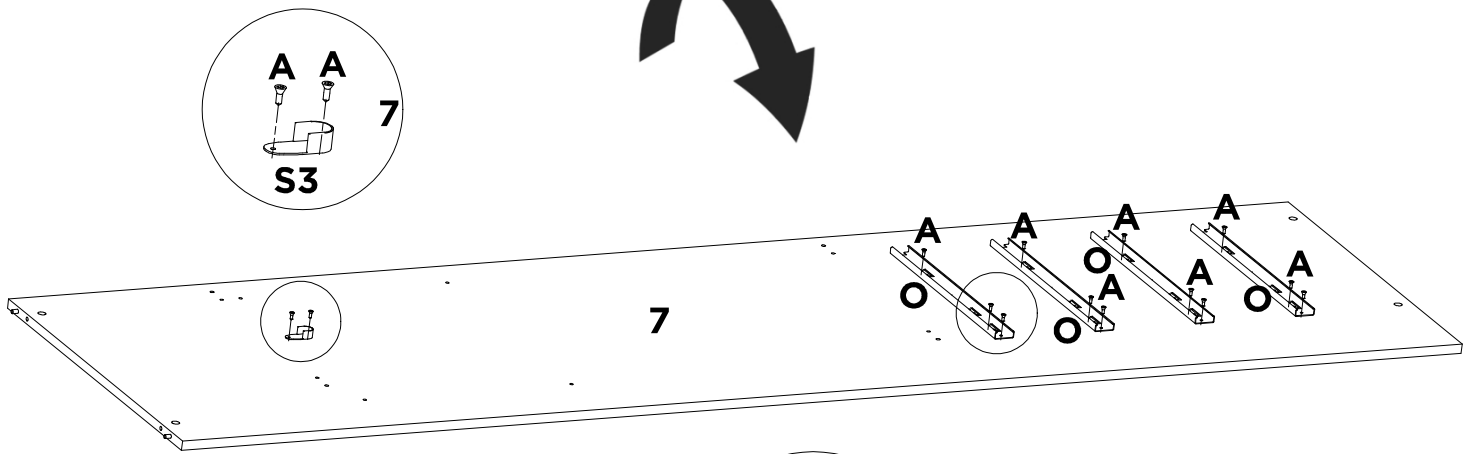
| | | | | | | | |
|----|---|---|---|---|---|---|---|
| H | - | - | - | - | - | - | - |
| X4 | - | - | - | - | - | - | - |

08

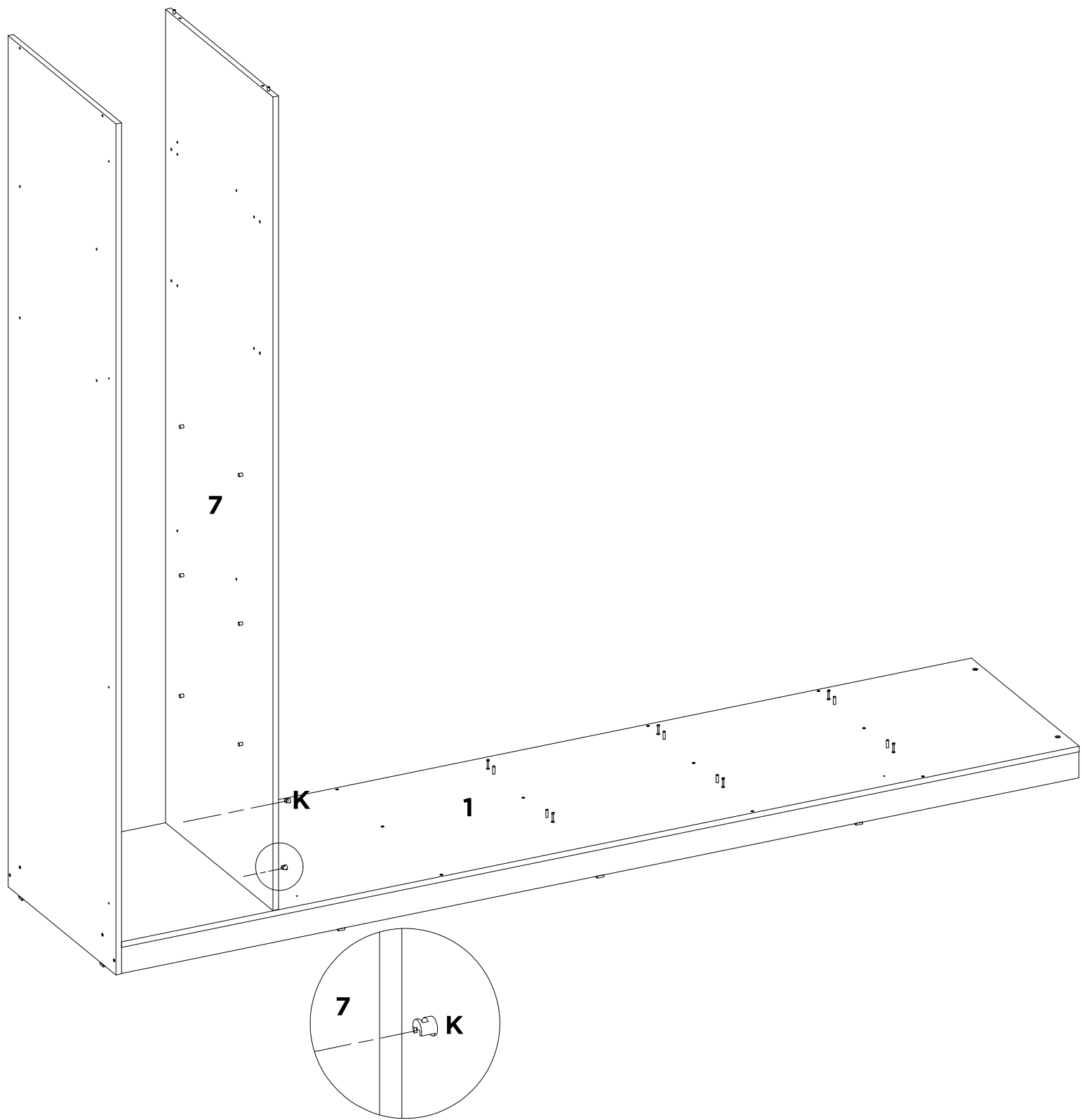


| | | | | | | | |
|----|----|---|---|---|---|---|---|
| S1 | L | - | - | - | - | - | - |
| X6 | X2 | - | - | - | - | - | - |

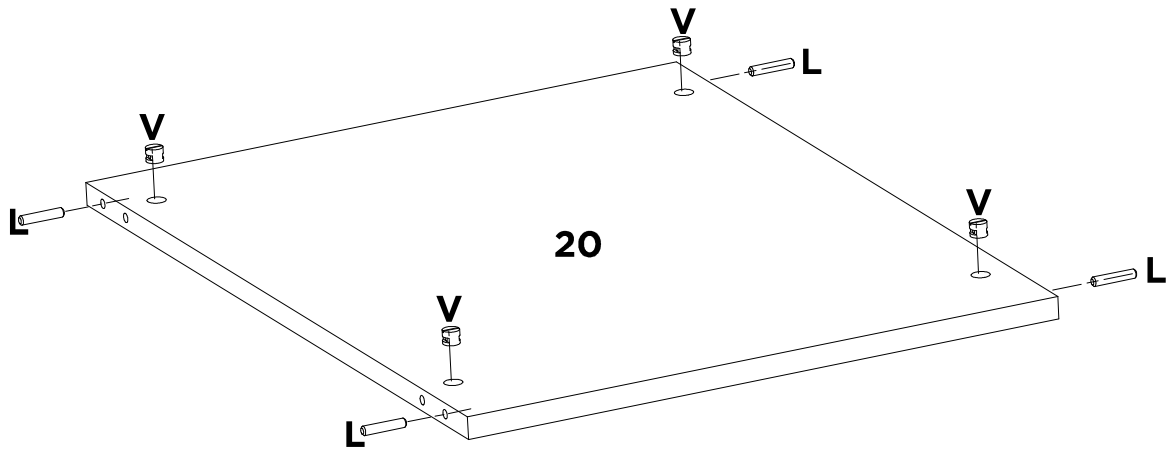
08A



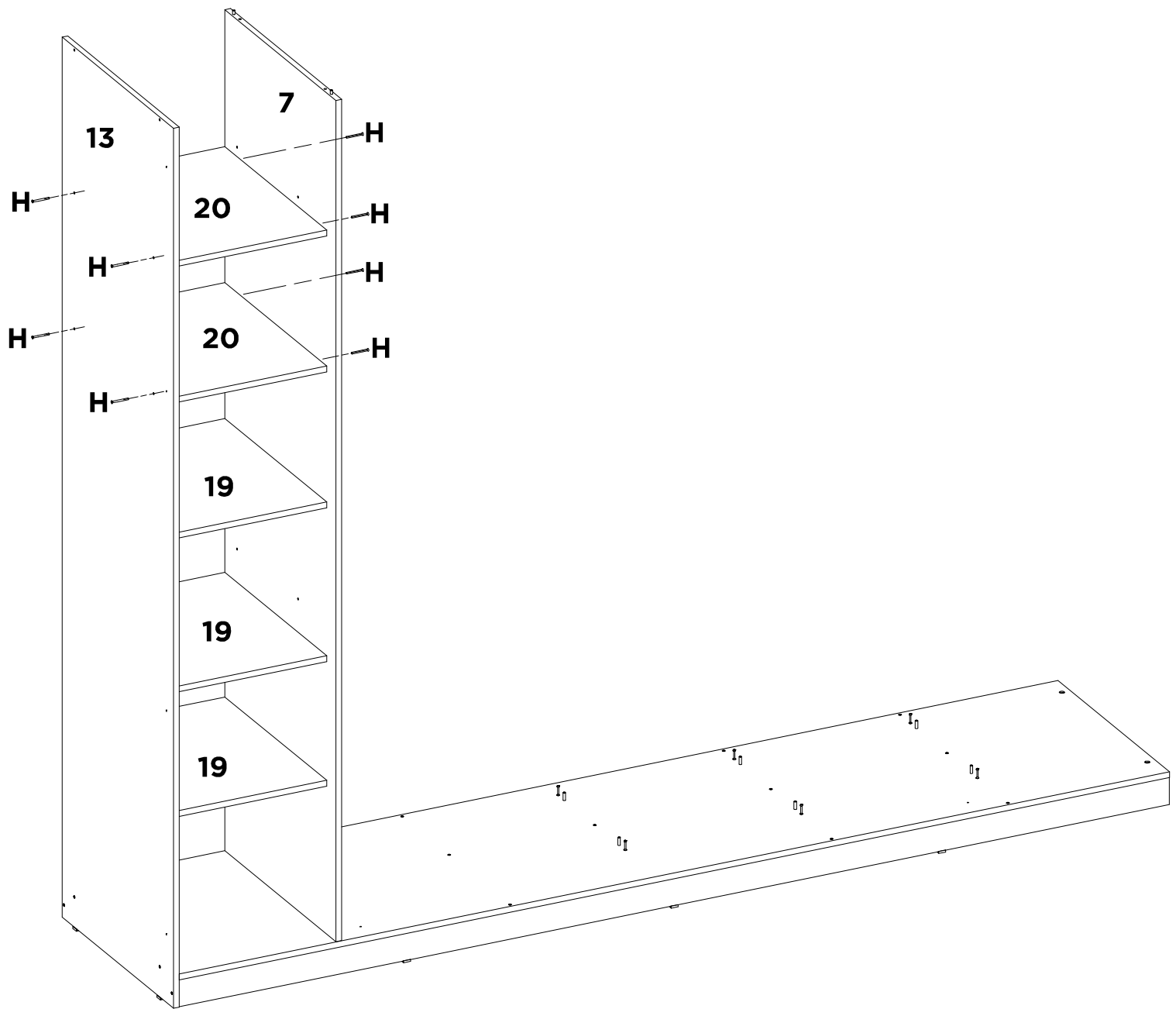
| | | | | | | | |
|-----|----|----|---|---|---|---|---|
| A | O | S3 | - | - | - | - | - |
| X14 | X4 | X1 | - | - | - | - | - |



| | | | | | | | |
|-----------|---|---|---|---|---|---|---|
| K | - | - | - | - | - | - | - |
| X2 | - | - | - | - | - | - | - |

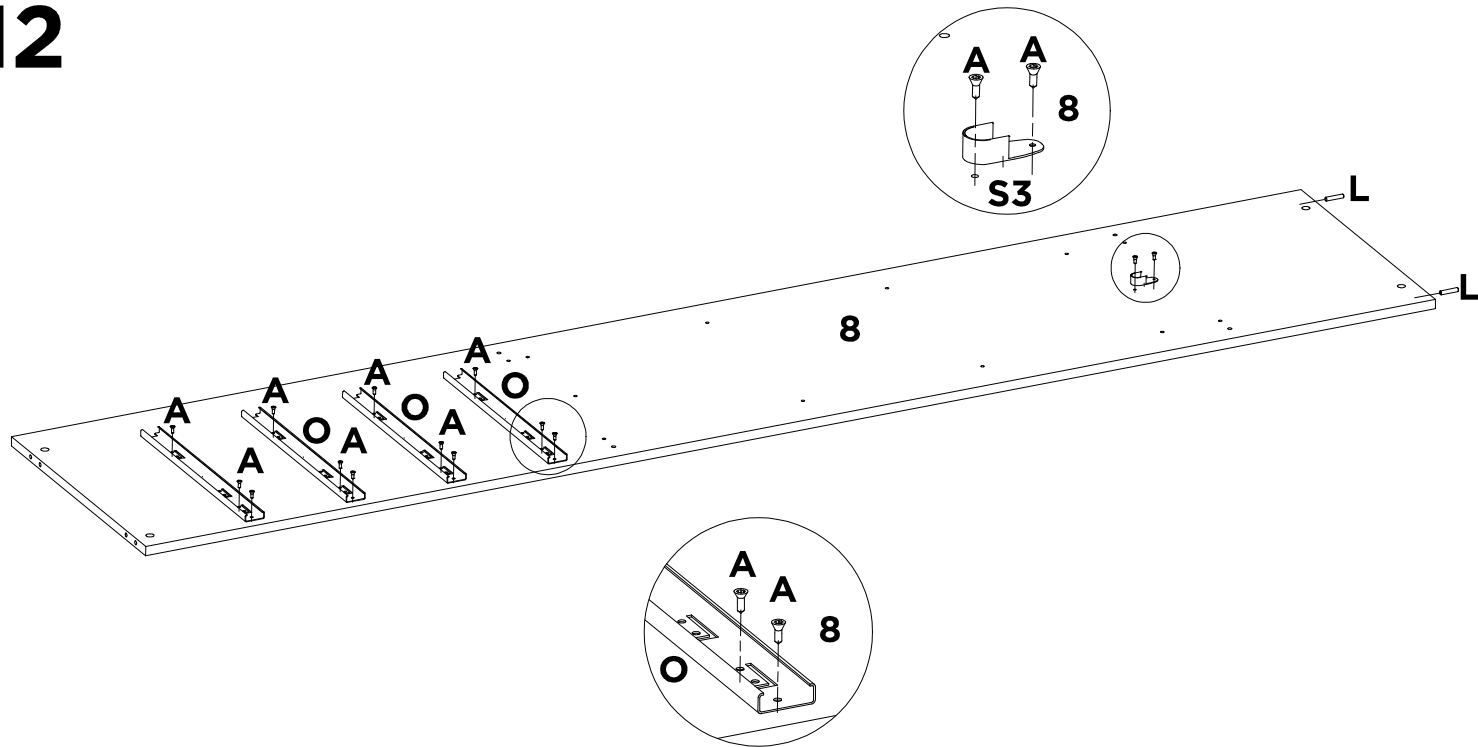


| | | | | | | | |
|-----|-----|---|---|---|---|---|---|
| L | V | - | - | - | - | - | - |
| X16 | X16 | - | - | - | - | - | - |



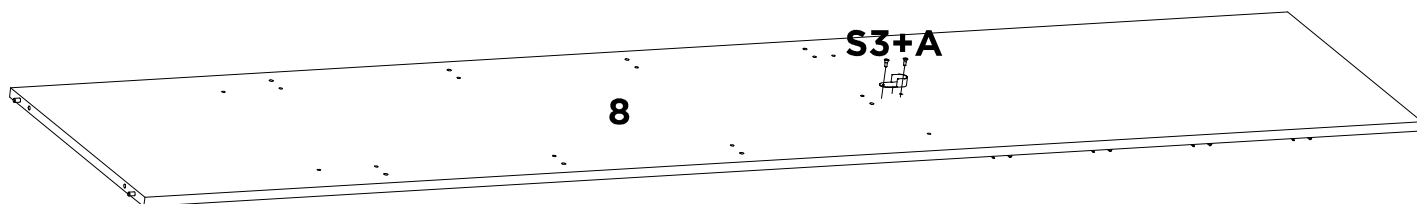
| | | | | | | | |
|----|---|---|---|---|---|---|---|
| H | - | - | - | - | - | - | - |
| X8 | - | - | - | - | - | - | - |

12

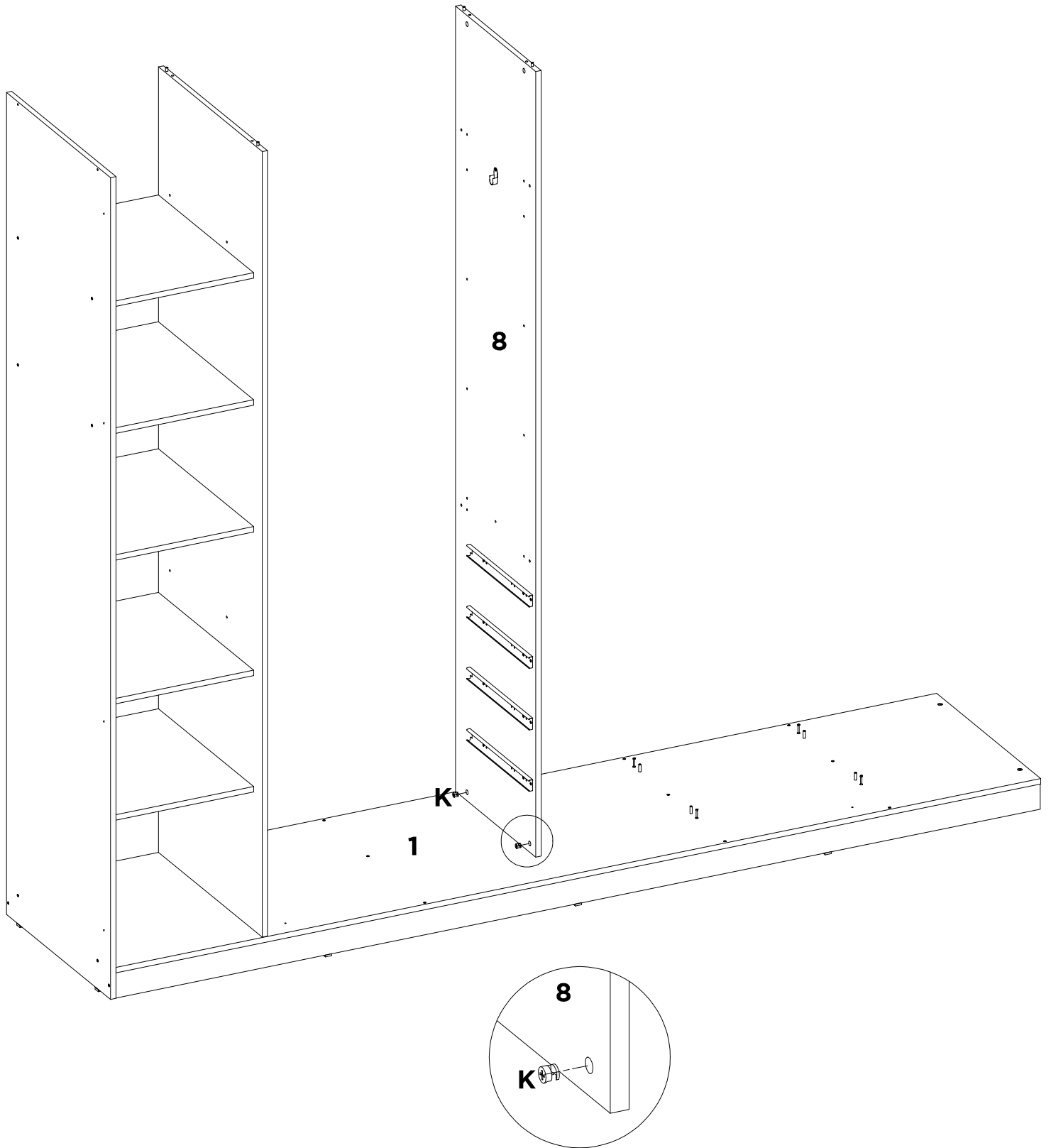


| | | | | | | | |
|------------|-----------|-----------|-----------|---|---|---|---|
| A | O | S3 | L | - | - | - | - |
| X14 | X4 | X1 | X2 | - | - | - | - |

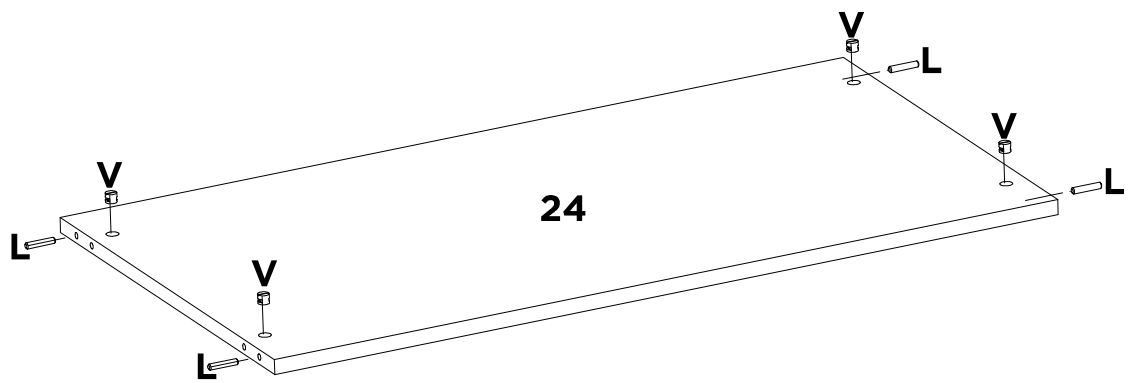
12A



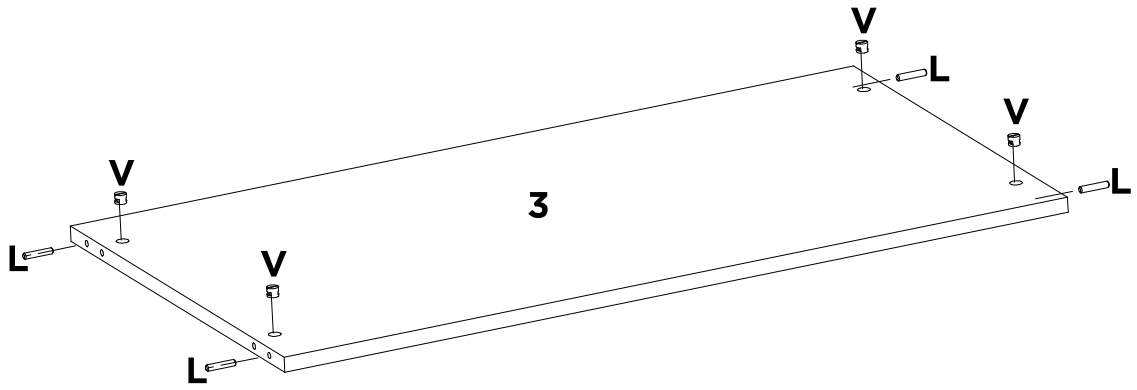
| | | | | | | | |
|-----------|-----------|---|---|---|---|---|---|
| A | S3 | - | - | - | - | - | - |
| X2 | X1 | - | - | - | - | - | - |



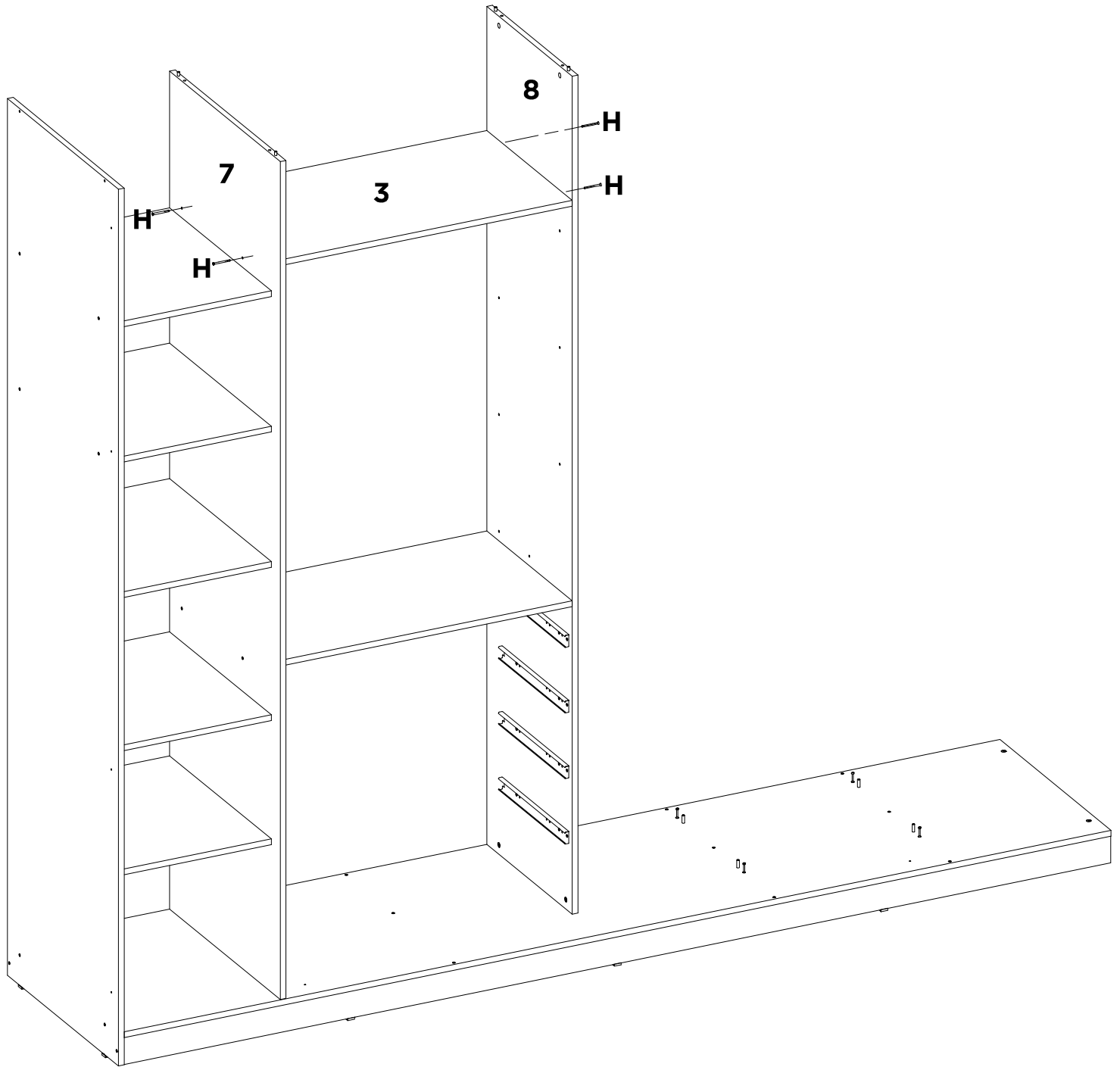
| | | | | | | | |
|-----------|---|---|---|---|---|---|---|
| K | - | - | - | - | - | - | - |
| X2 | - | - | - | - | - | - | - |



| | | | | | | | |
|-----------|-----------|---|---|---|---|---|---|
| V | L | - | - | - | - | - | - |
| X4 | X4 | - | - | - | - | - | - |

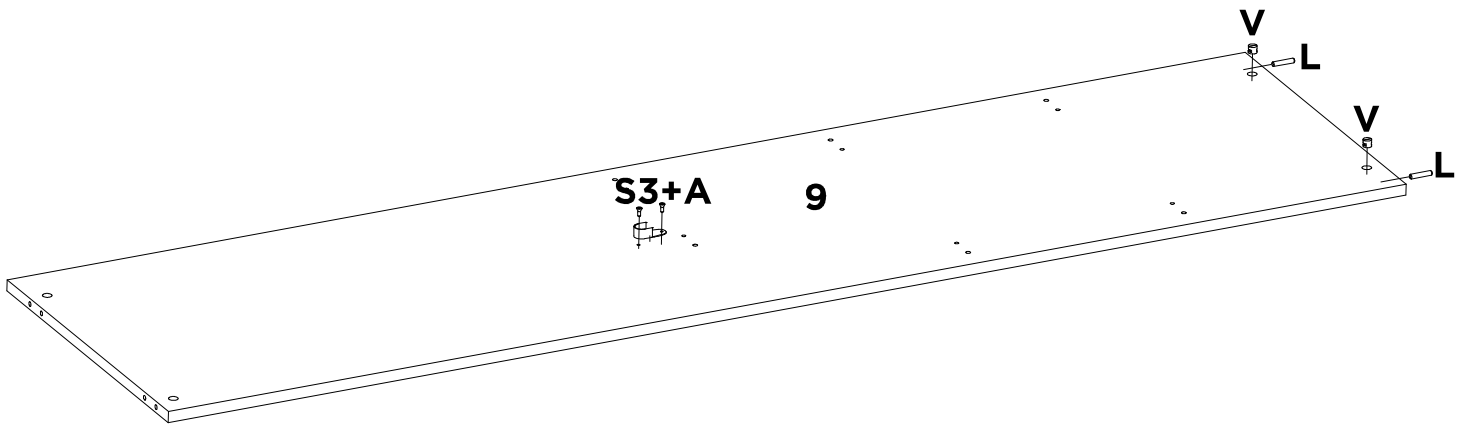


| | | | | | | | |
|----|----|---|---|---|---|---|---|
| L | V | - | - | - | - | - | - |
| X4 | X4 | - | - | - | - | - | - |



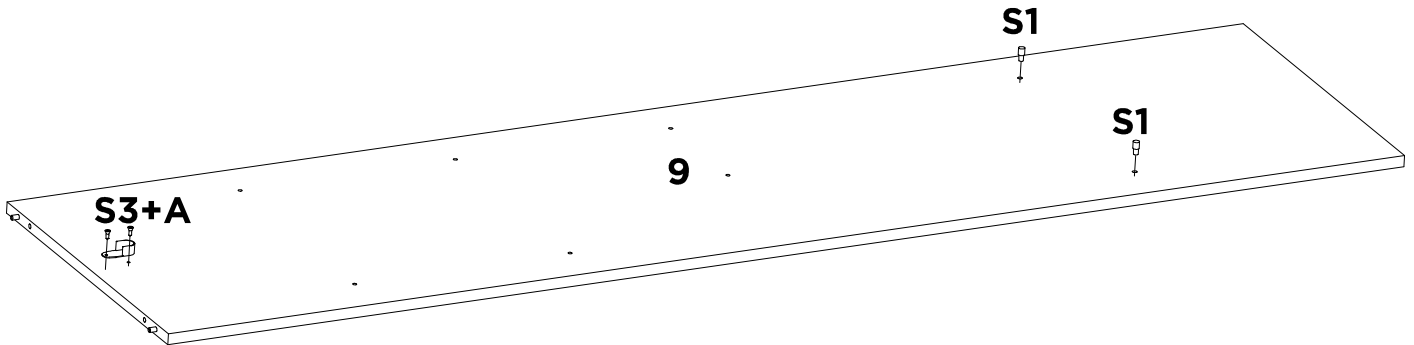
| | | | | | | | |
|-----------|---|---|---|---|---|---|---|
| H | - | - | - | - | - | - | - |
| X4 | - | - | - | - | - | - | - |

18

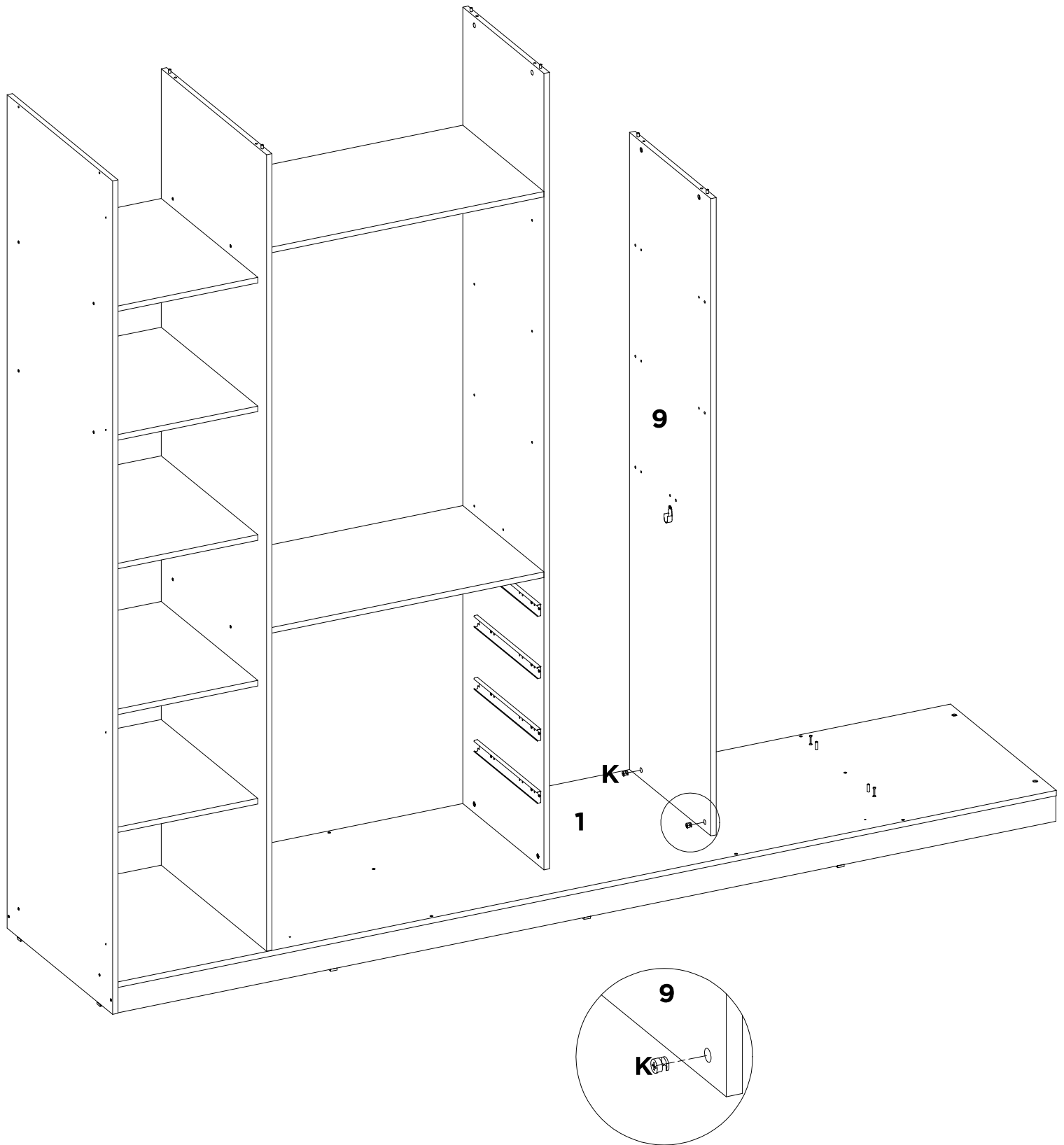


| | | | | | | | |
|-----------|-----------|-----------|-----------|---|---|---|---|
| A | S3 | V | L | - | - | - | - |
| X2 | X1 | X2 | X2 | - | - | - | - |

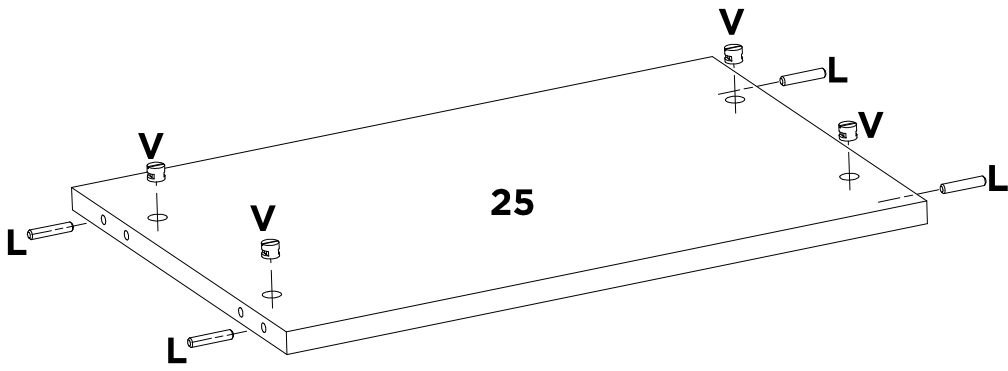
18A



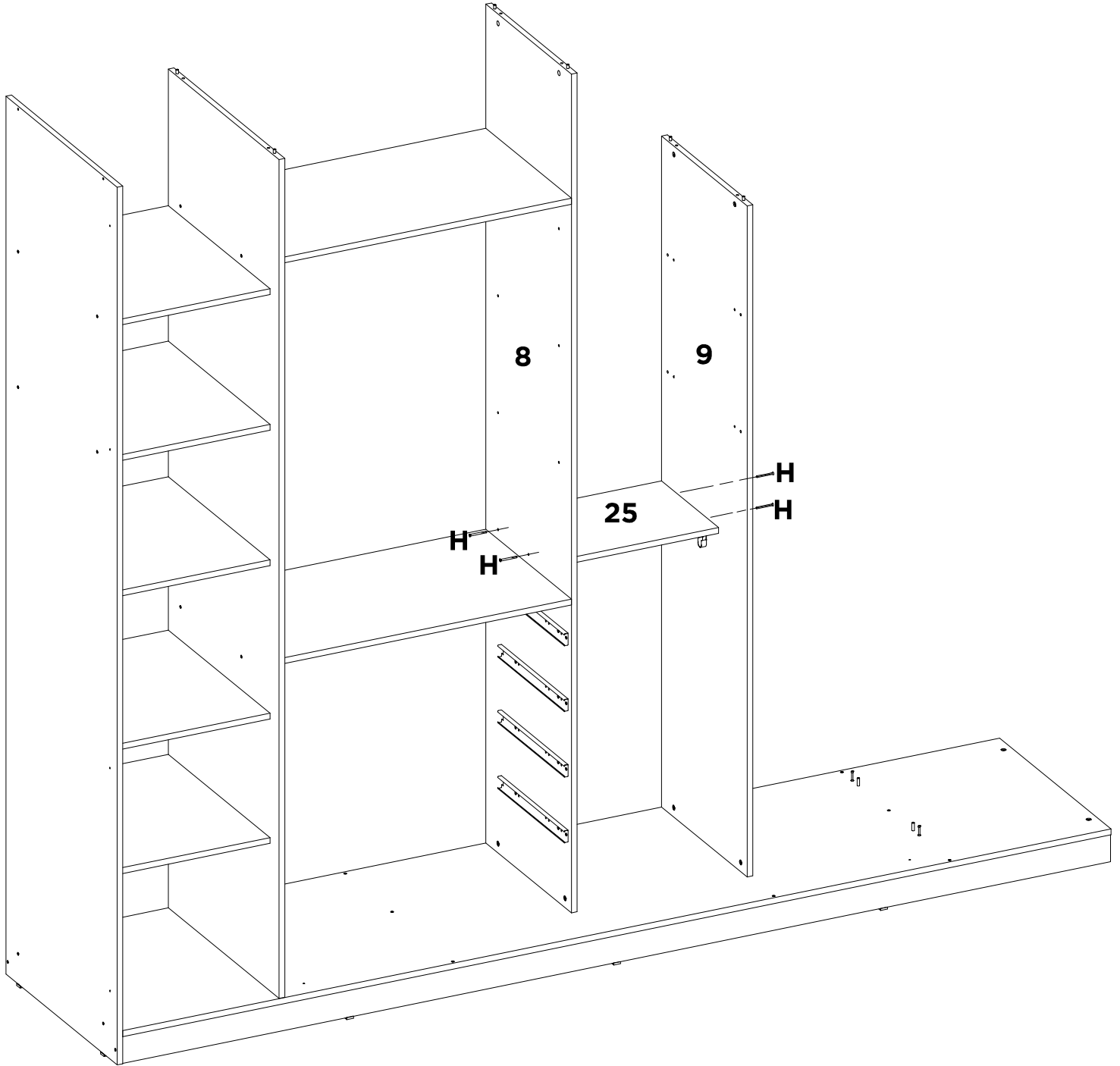
| | | | | | | | |
|-----------|-----------|-----------|---|---|---|---|---|
| A | S3 | S1 | - | - | - | - | - |
| X2 | X1 | X2 | - | - | - | - | - |



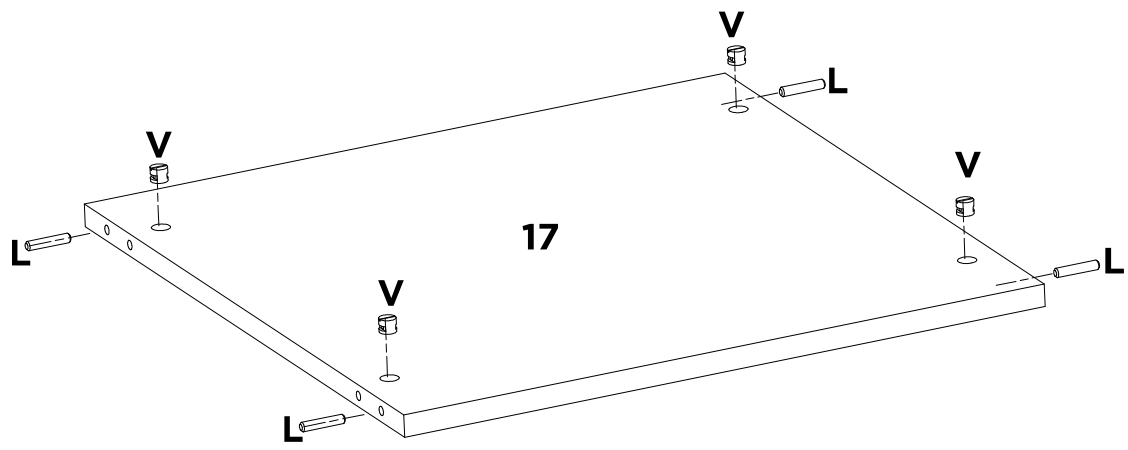
| | | | | | | | |
|-----------|---|---|---|---|---|---|---|
| K | - | - | - | - | - | - | - |
| X2 | - | - | - | - | - | - | - |



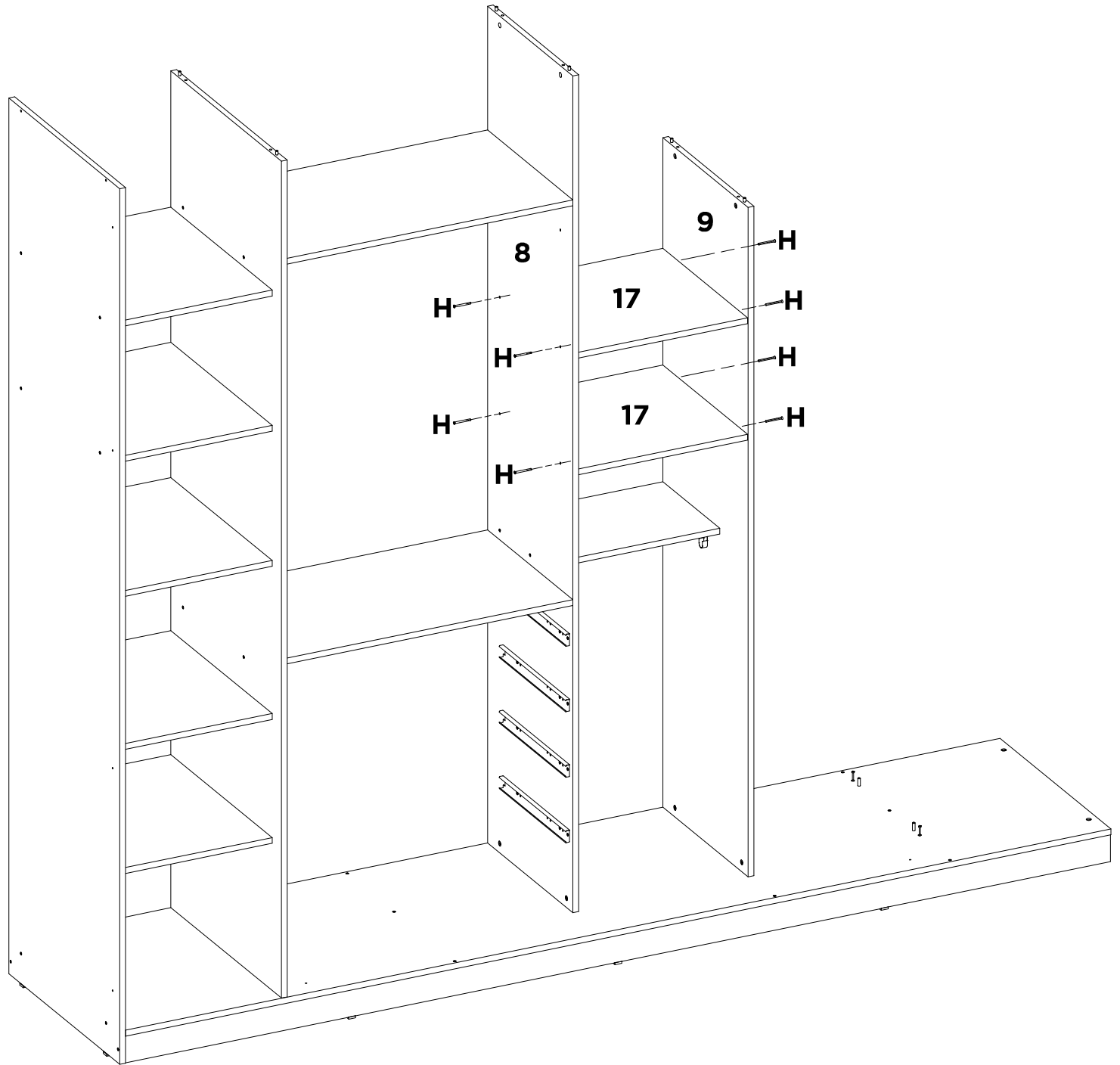
| | | | | | | | |
|----|----|---|---|---|---|---|---|
| V | L | - | - | - | - | - | - |
| X4 | X4 | - | - | - | - | - | - |



| | | | | | | | |
|-----------|---|---|---|---|---|---|---|
| H | - | - | - | - | - | - | - |
| X4 | - | - | - | - | - | - | - |

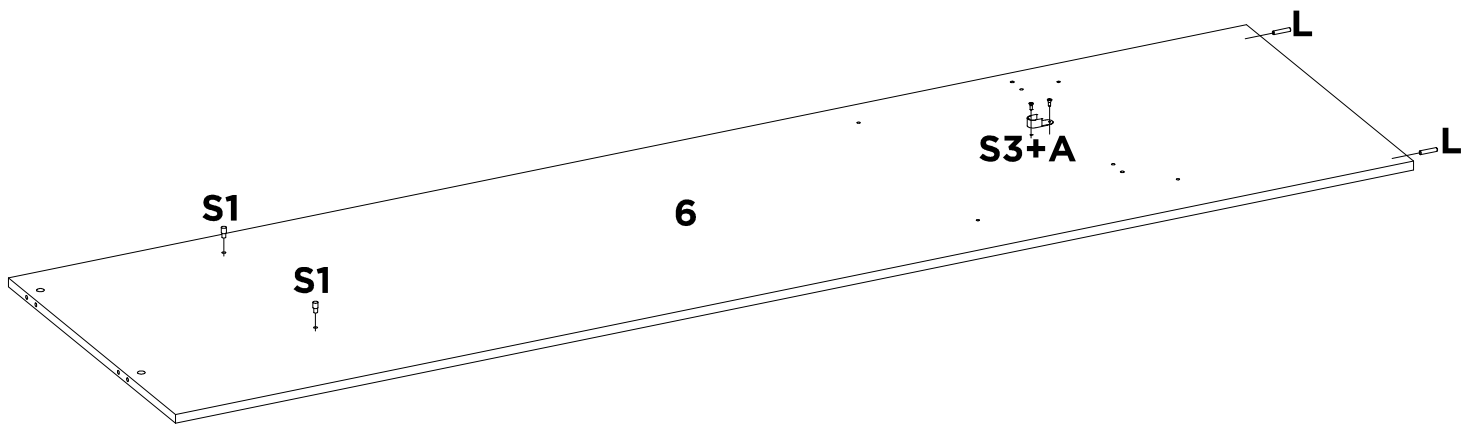


| | | | | | | | |
|----|----|---|---|---|---|---|---|
| V | L | - | - | - | - | - | - |
| X8 | X8 | - | - | - | - | - | - |



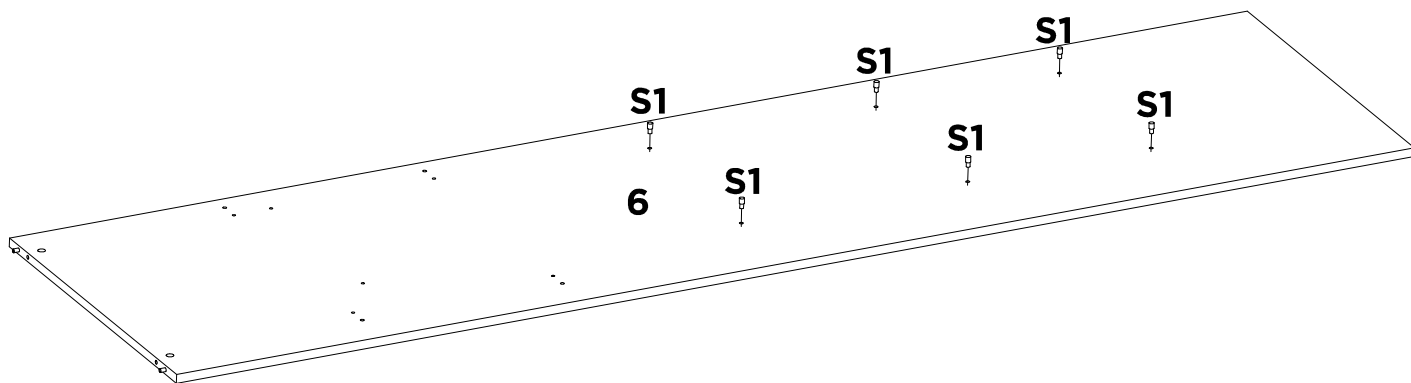
| | | | | | | | |
|-----------|---|---|---|---|---|---|---|
| H | - | - | - | - | - | - | - |
| X8 | - | - | - | - | - | - | - |

24

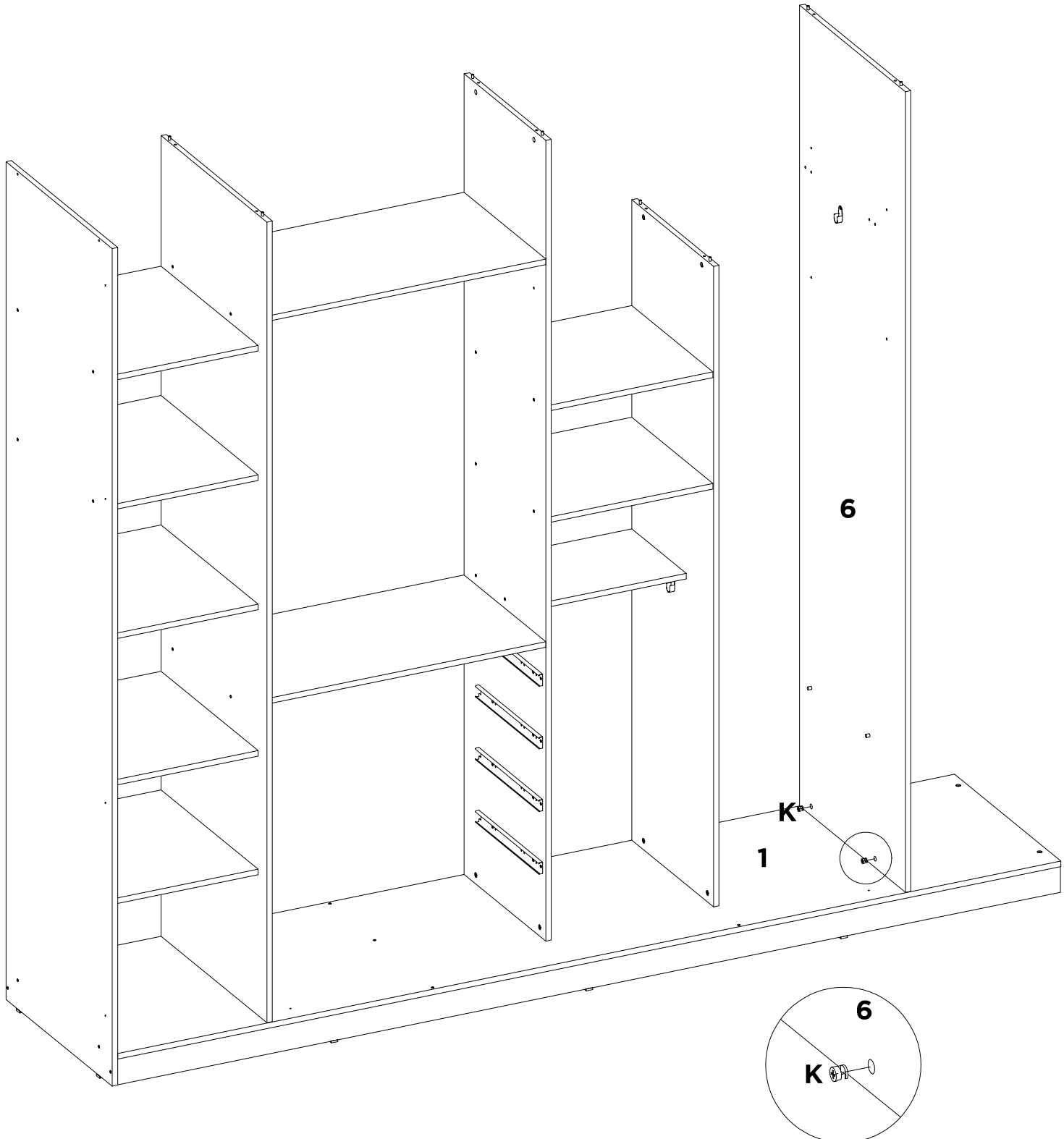


| | | | | | | | |
|-----------|-----------|-----------|-----------|---|---|---|---|
| A | S3 | S1 | L | - | - | - | - |
| X2 | X1 | X2 | X2 | - | - | - | - |

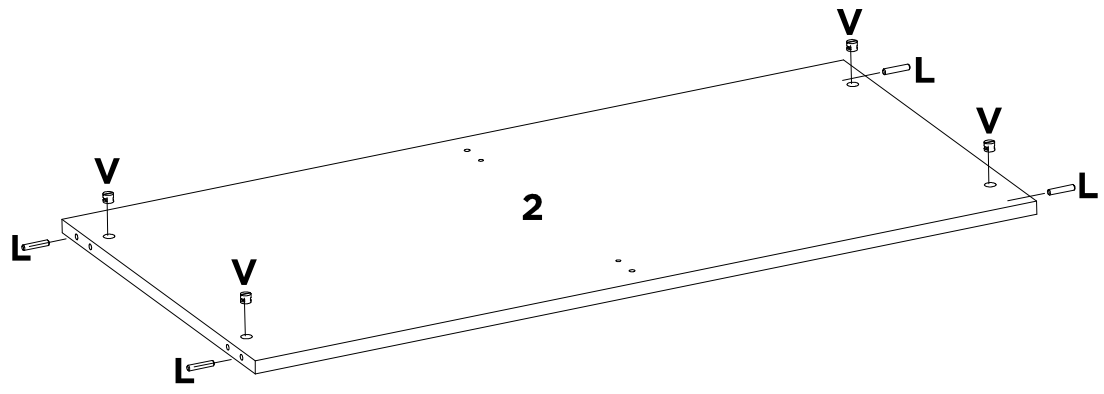
24A



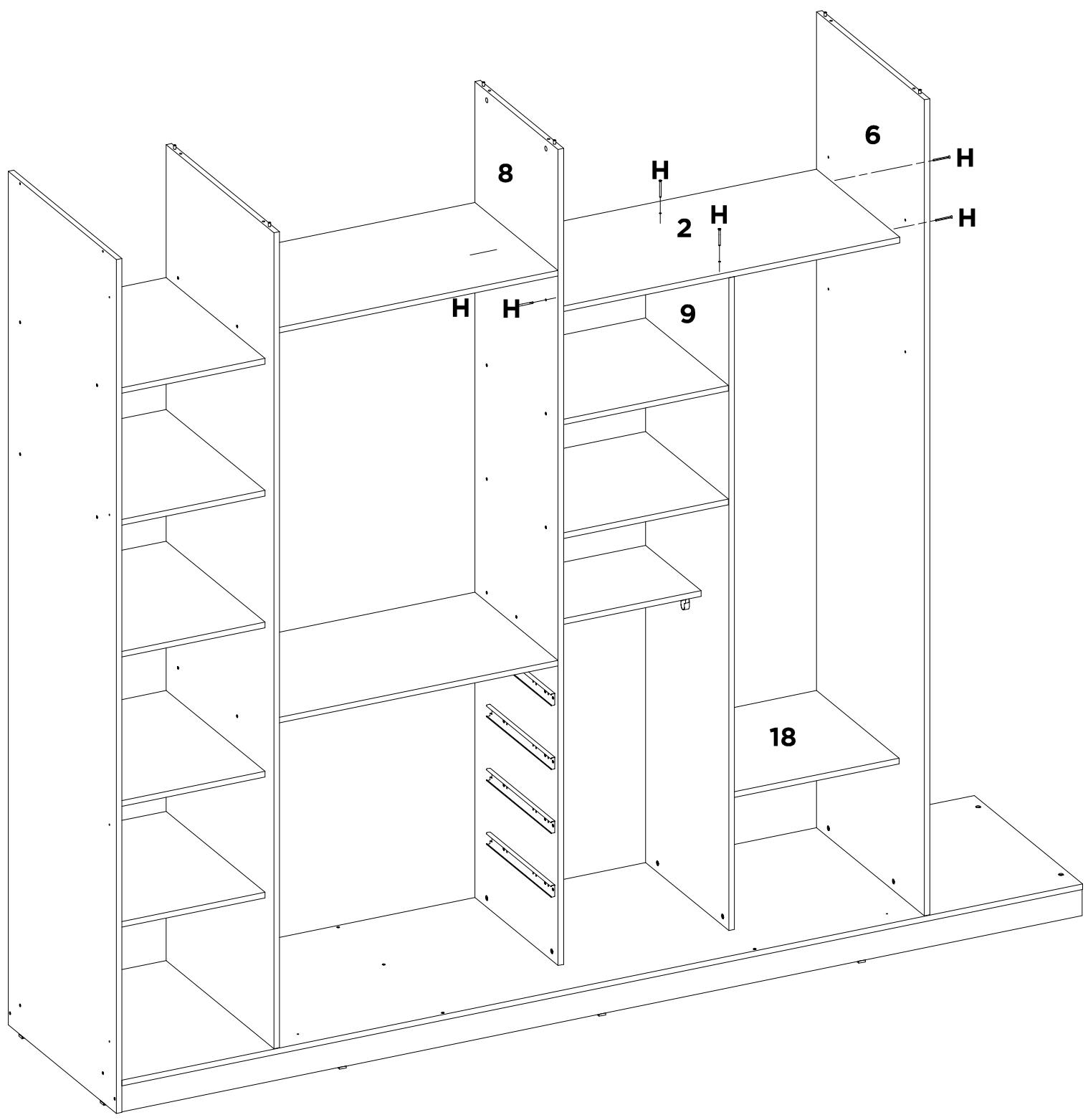
| | | | | | | | |
|-----------|---|---|---|---|---|---|---|
| S1 | - | - | - | - | - | - | - |
| X6 | - | - | - | - | - | - | - |



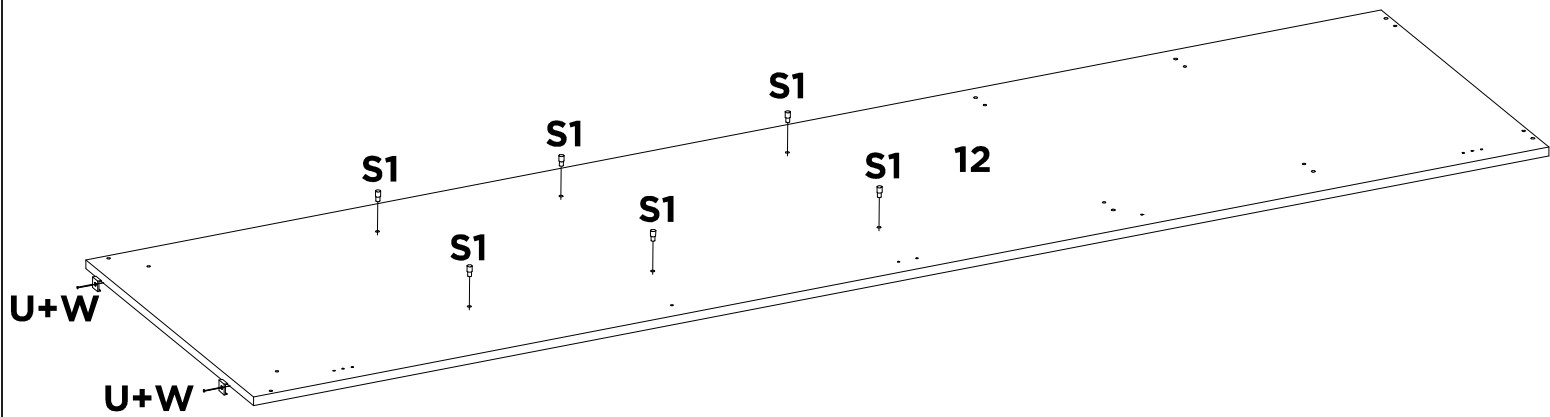
| | | | | | | | |
|-----------|---|---|---|---|---|---|---|
| K | - | - | - | - | - | - | - |
| X2 | - | - | - | - | - | - | - |



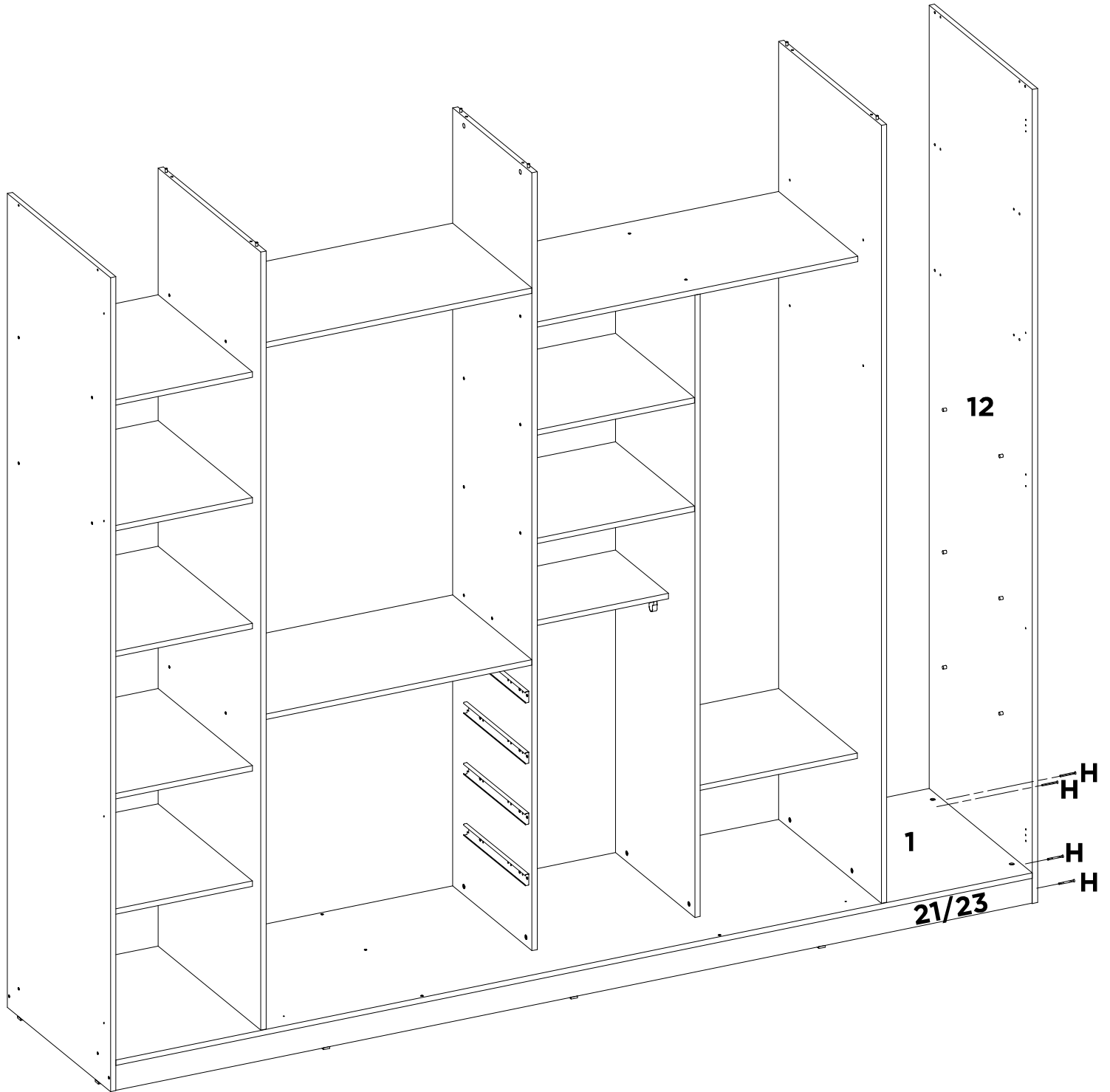
| | | | | | | | |
|----|----|---|---|---|---|---|---|
| V | L | - | - | - | - | - | - |
| X4 | X4 | - | - | - | - | - | - |



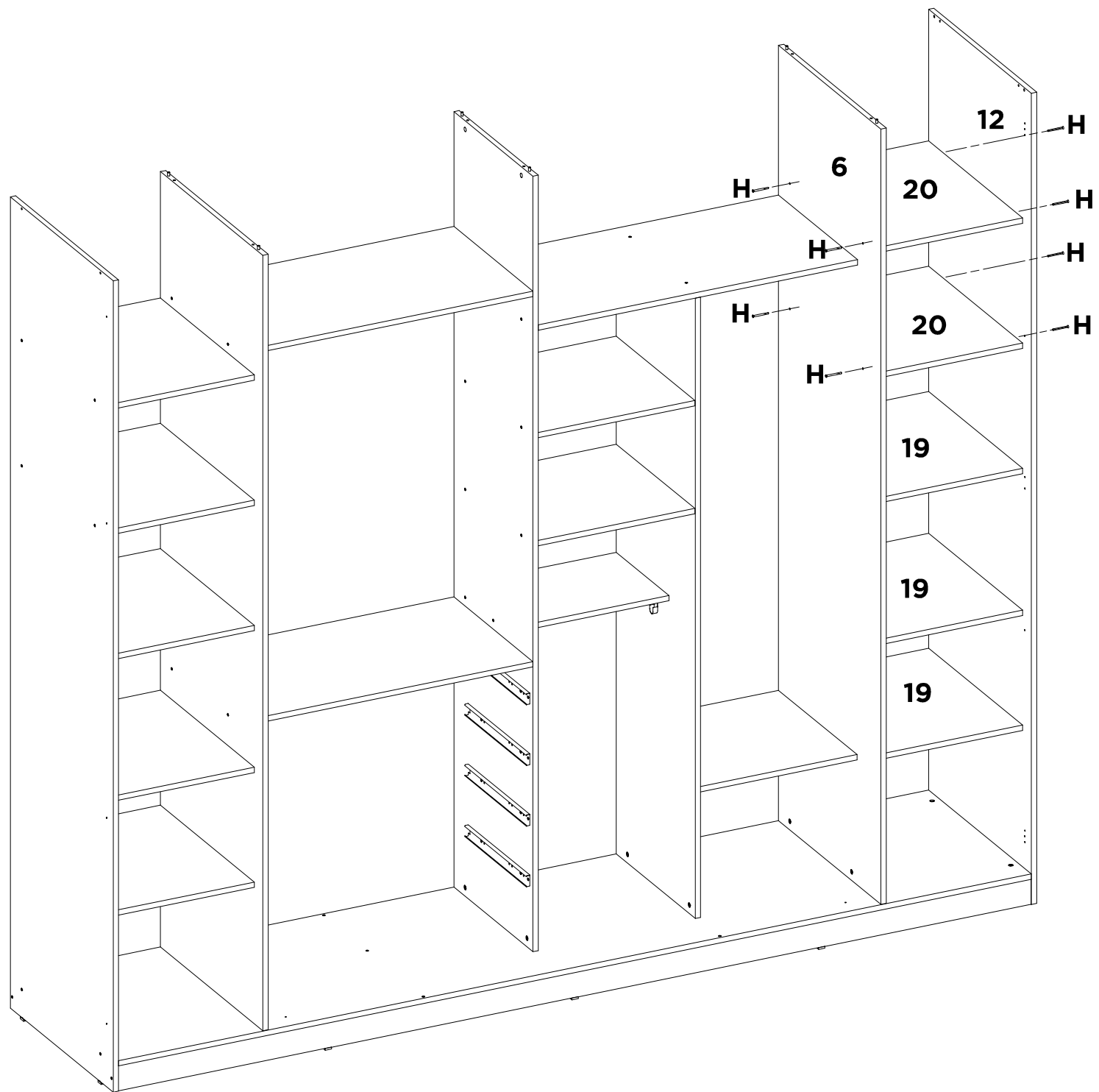
| | | | | | | | | |
|----|---|---|---|---|---|---|---|---|
| H | - | - | - | - | - | - | - | - |
| X6 | - | - | - | - | - | - | - | - |



| | | | | | | | |
|-----------|-----------|-----------|---|---|---|---|---|
| S1 | U | W | - | - | - | - | - |
| X6 | X2 | X2 | - | - | - | - | - |

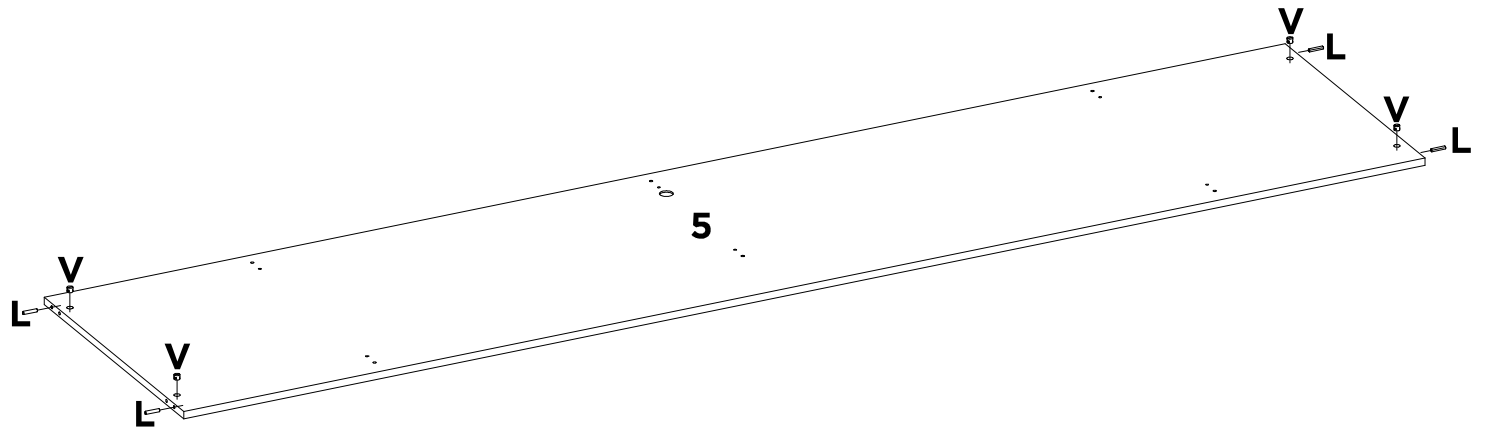


| | | | | | | | |
|----|---|---|---|---|---|---|---|
| H | - | - | - | - | - | - | - |
| X4 | - | - | - | - | - | - | - |



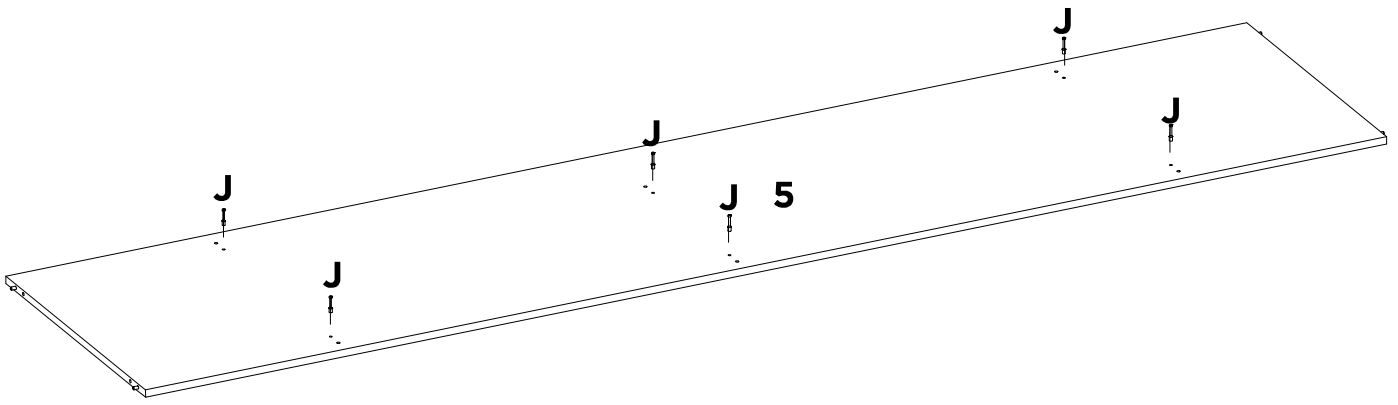
| | | | | | | | |
|-----------|---|---|---|---|---|---|---|
| H | - | - | - | - | - | - | - |
| X8 | - | - | - | - | - | - | - |

31

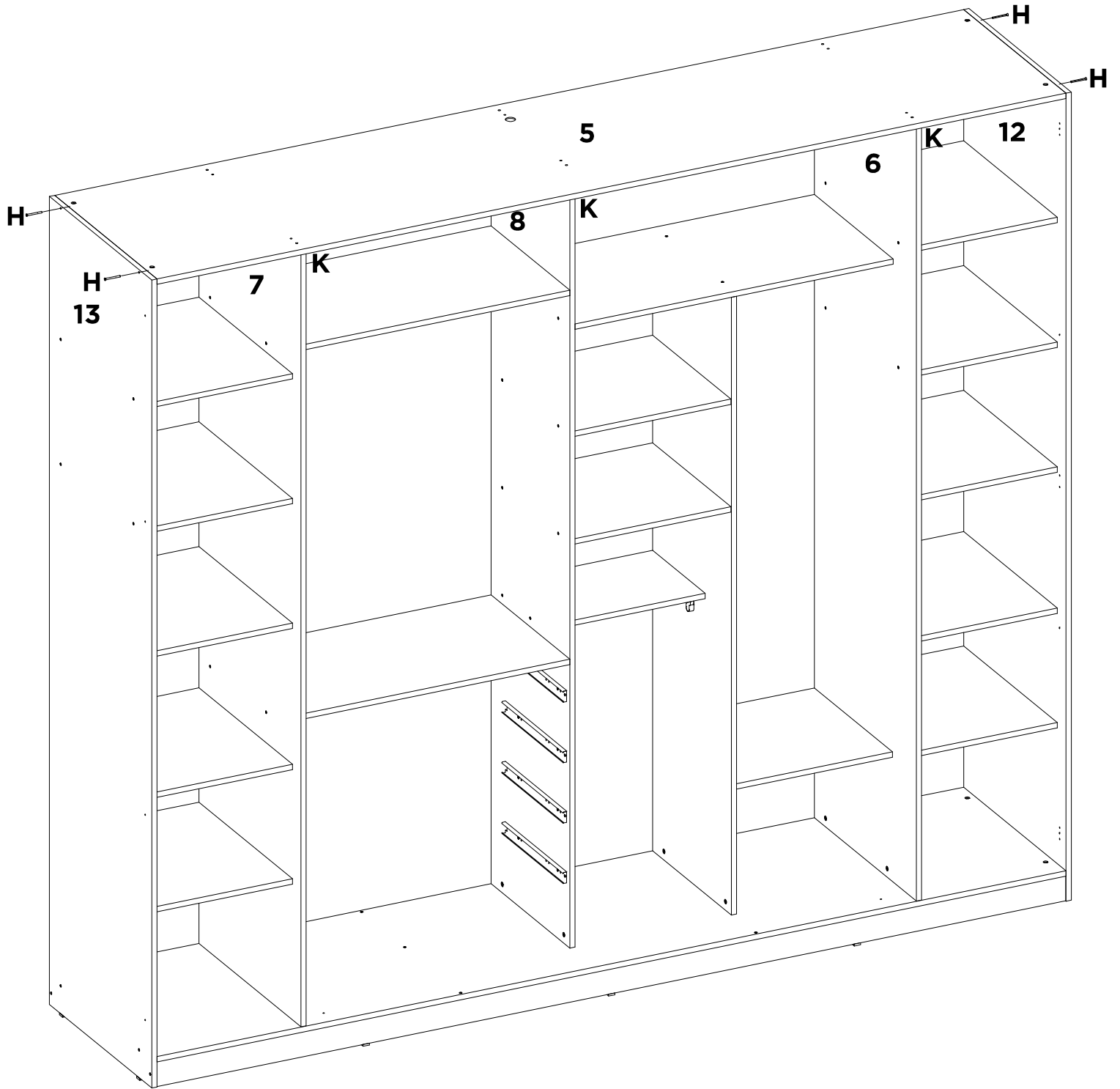


| | | | | | | | |
|----|----|---|---|---|---|---|---|
| L | V | - | - | - | - | - | - |
| X4 | X4 | - | - | - | - | - | - |

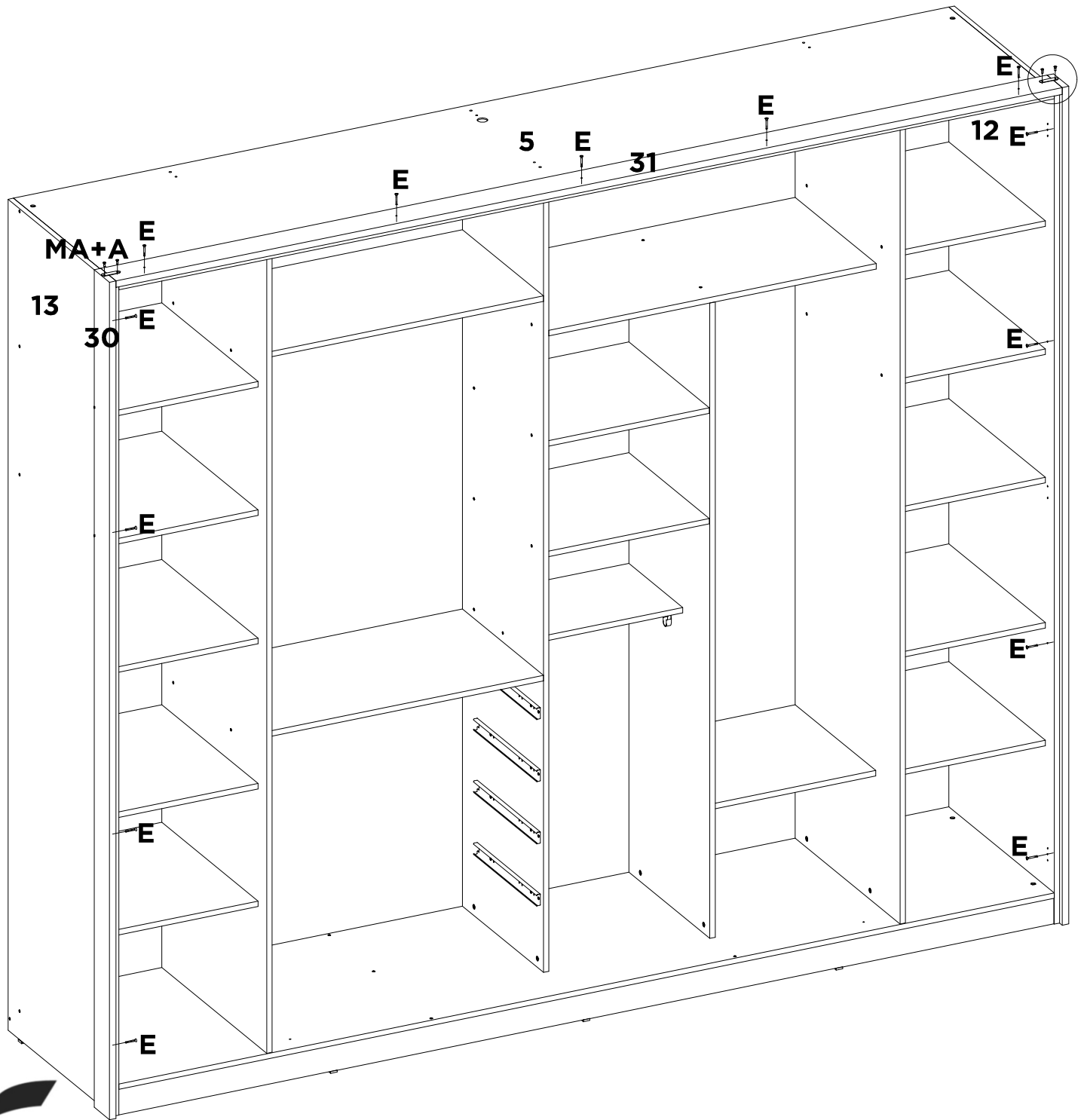
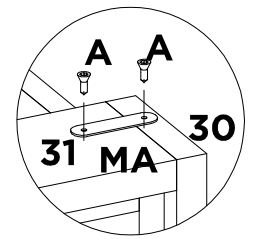
31A



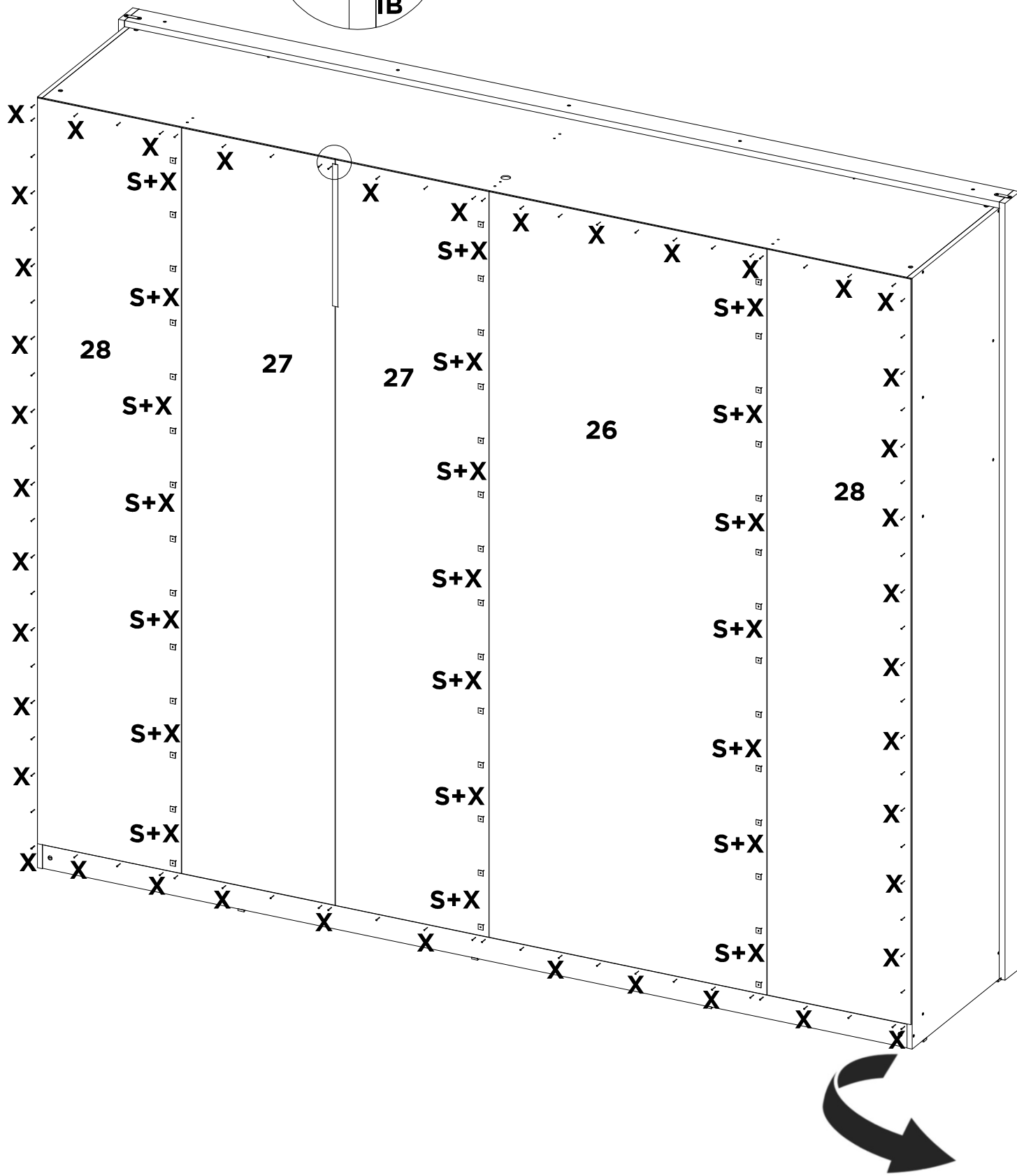
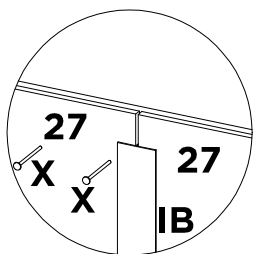
| | | | | | | | |
|----|---|---|---|---|---|---|---|
| J | - | - | - | - | - | - | - |
| X6 | - | - | - | - | - | - | - |



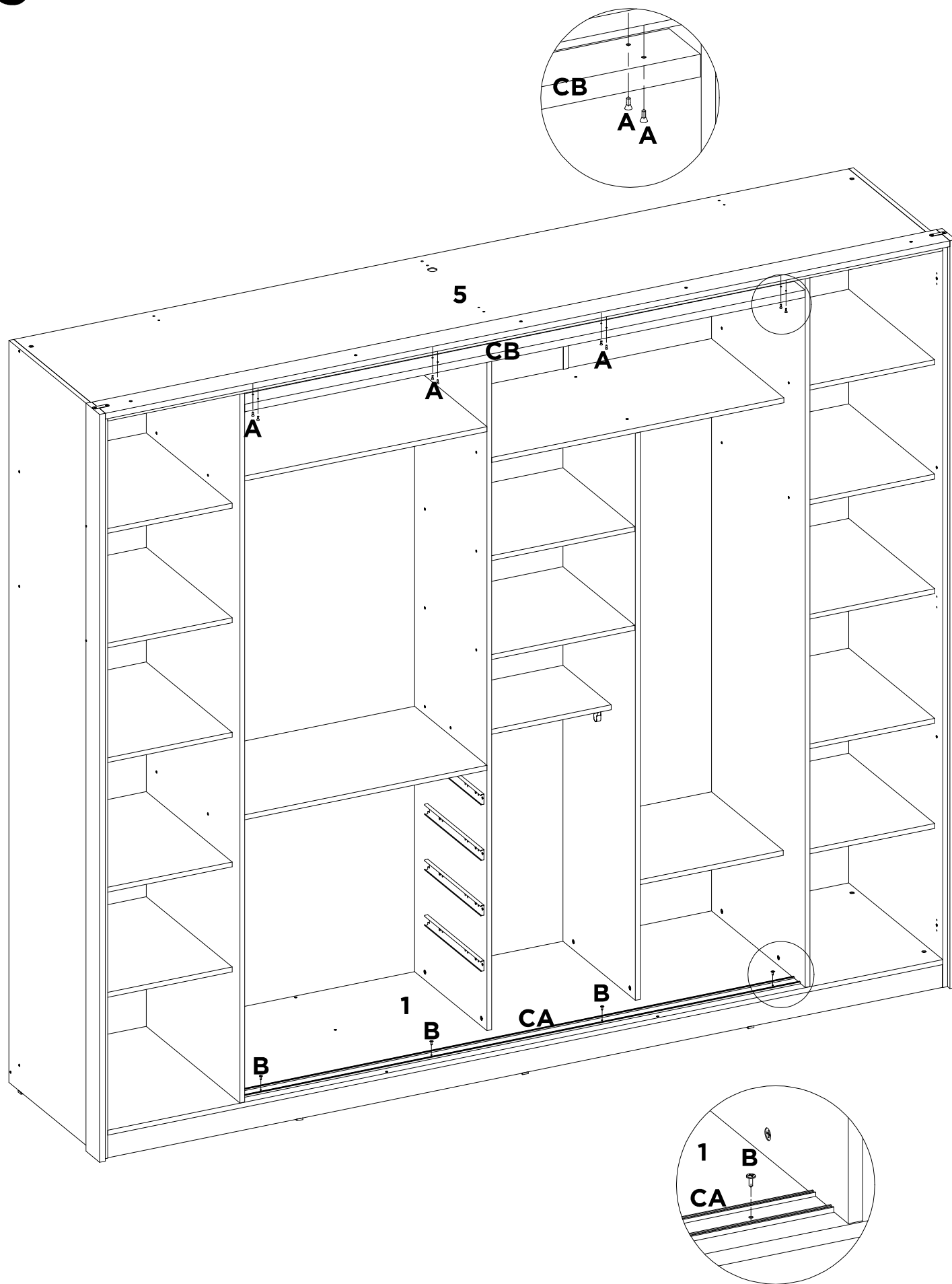
| | | | | | | | |
|-----------|-----------|---|---|---|---|---|---|
| H | K | - | - | - | - | - | - |
| X4 | X6 | - | - | - | - | - | - |



| | | | | | | | |
|------------|-----------|-----------|---|---|---|---|---|
| E | A | MA | - | - | - | - | - |
| X13 | X4 | X2 | - | - | - | - | - |



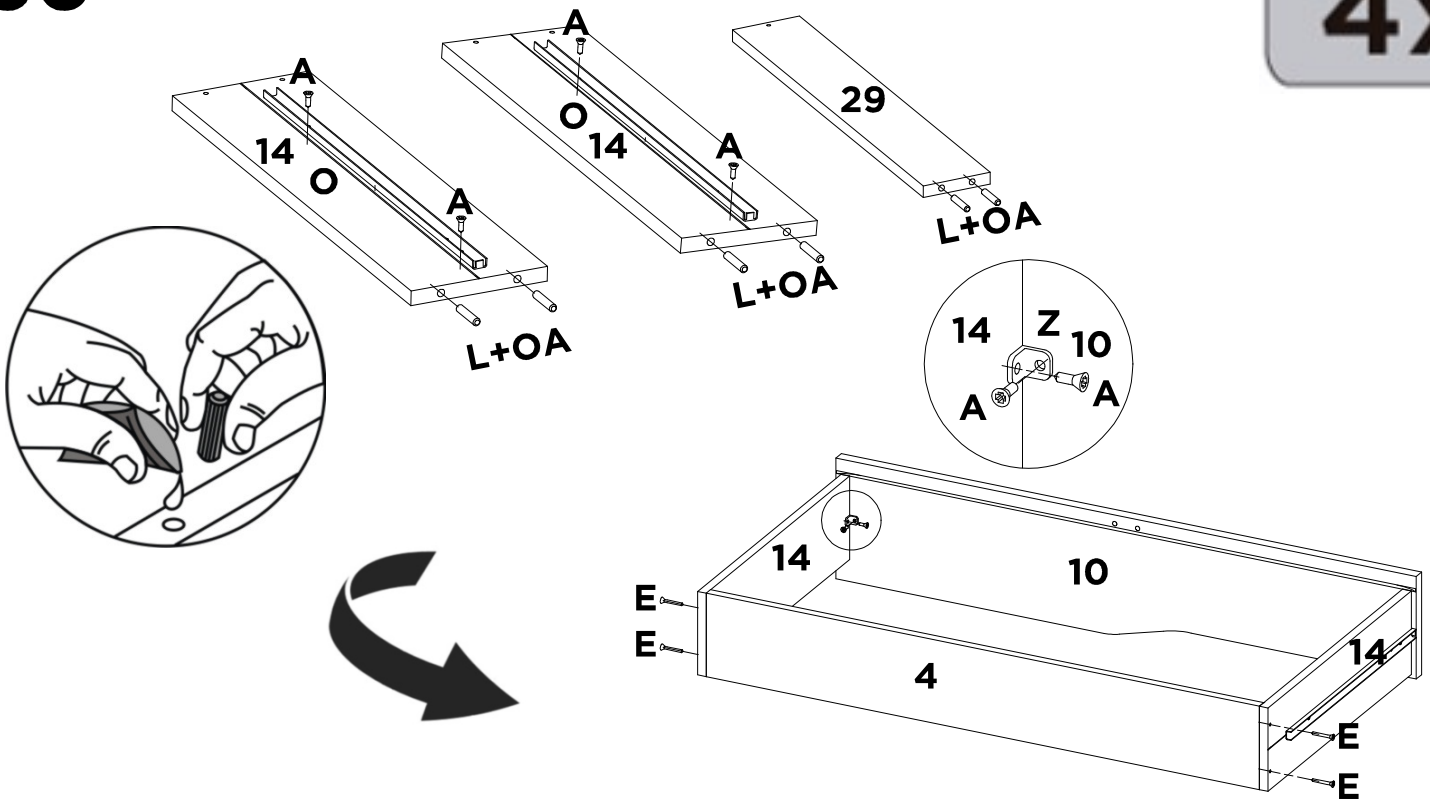
| | | | | | | | |
|-------------|------------|-----------|---|---|---|---|---|
| X | S | IB | - | - | - | - | - |
| X190 | X55 | X1 | - | - | - | - | - |



| | | | | | | | |
|-----------|-----------|-----------|-----------|---|---|---|---|
| A | CB | B | CA | - | - | - | - |
| X8 | X1 | X4 | X1 | - | - | - | - |

36

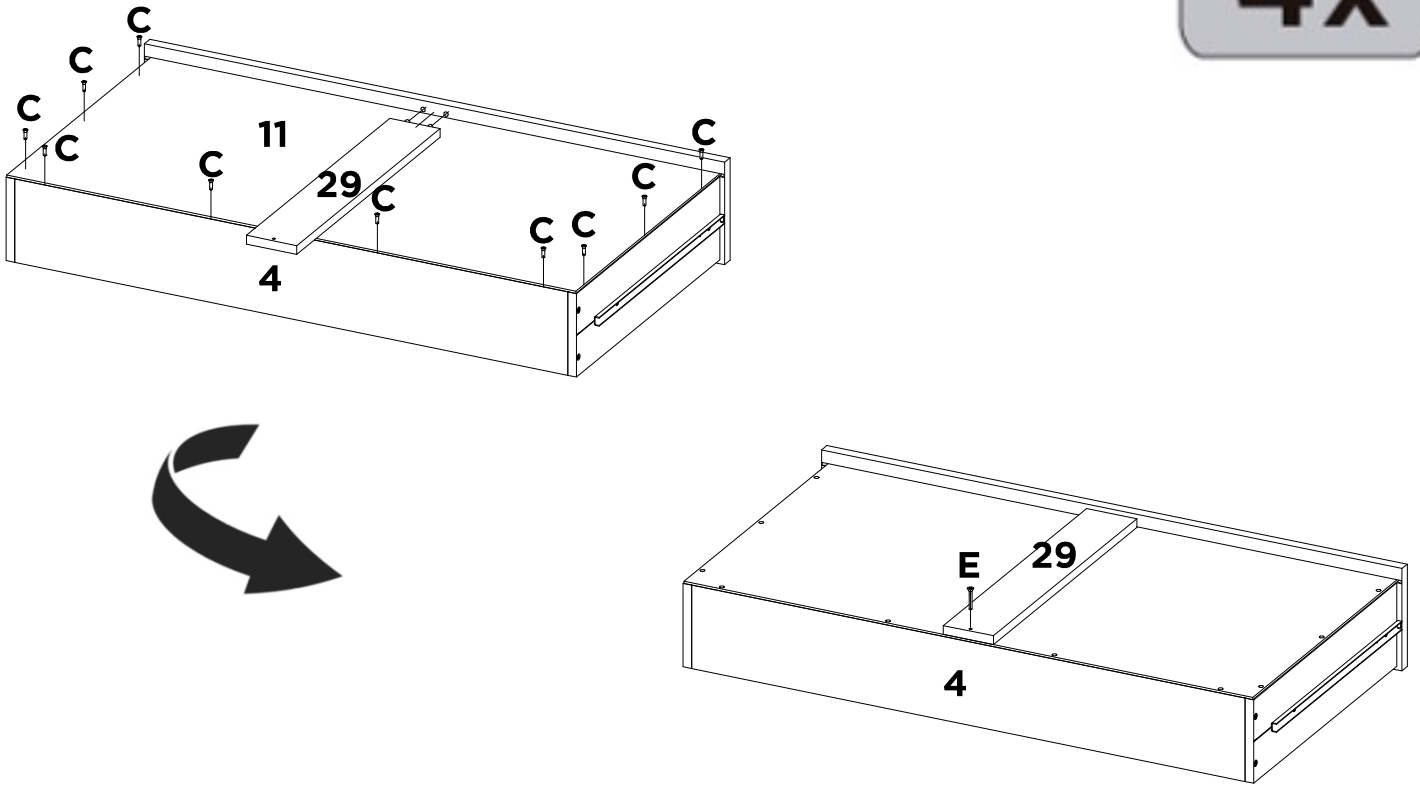
4x



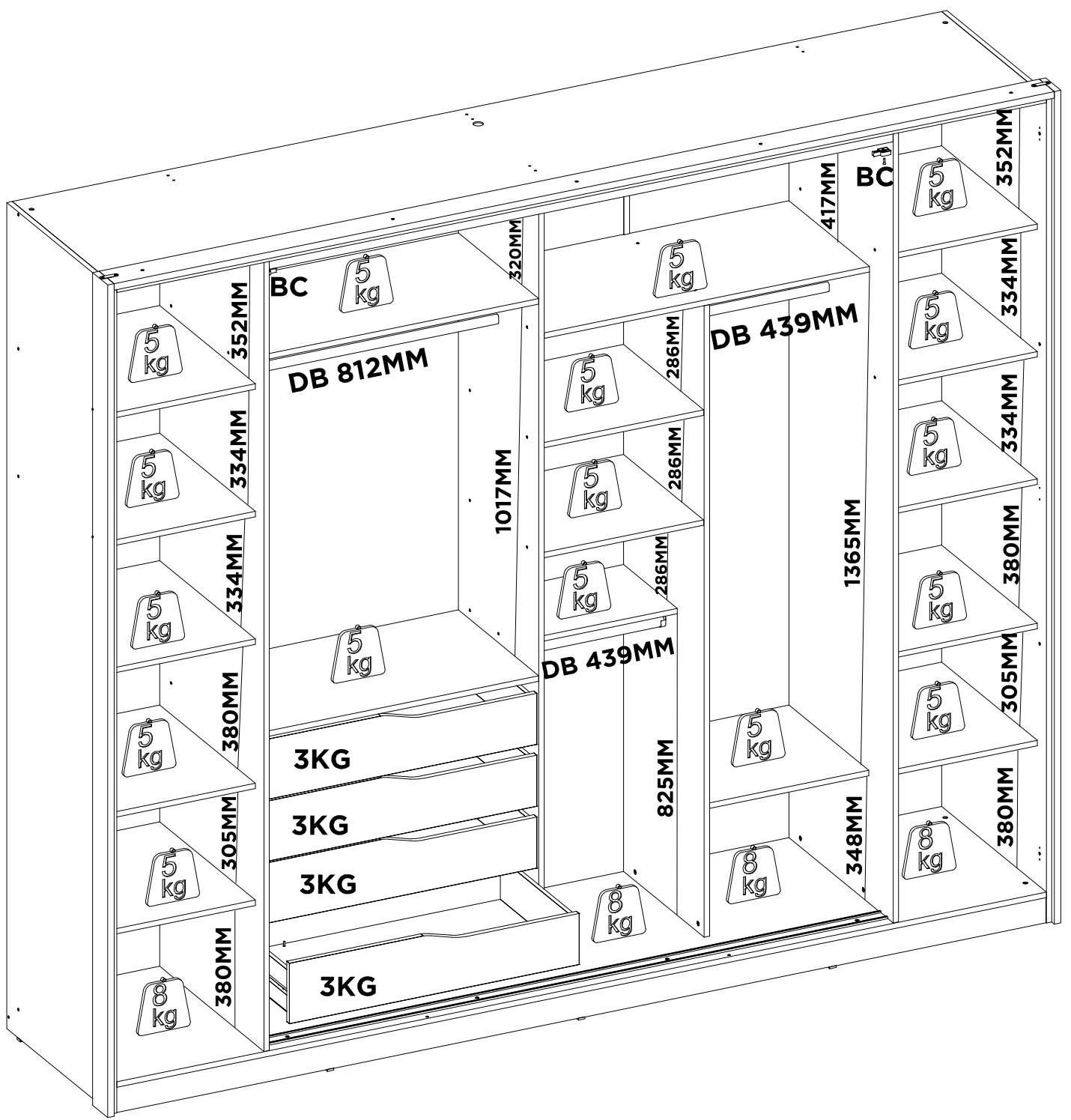
| | | | | | | | |
|------------|-----------|------------|------------|-----------|-----------|---|---|
| A | O | L | E | OA | Z | - | - |
| X32 | X4 | X24 | X16 | X2 | X8 | - | - |

36A

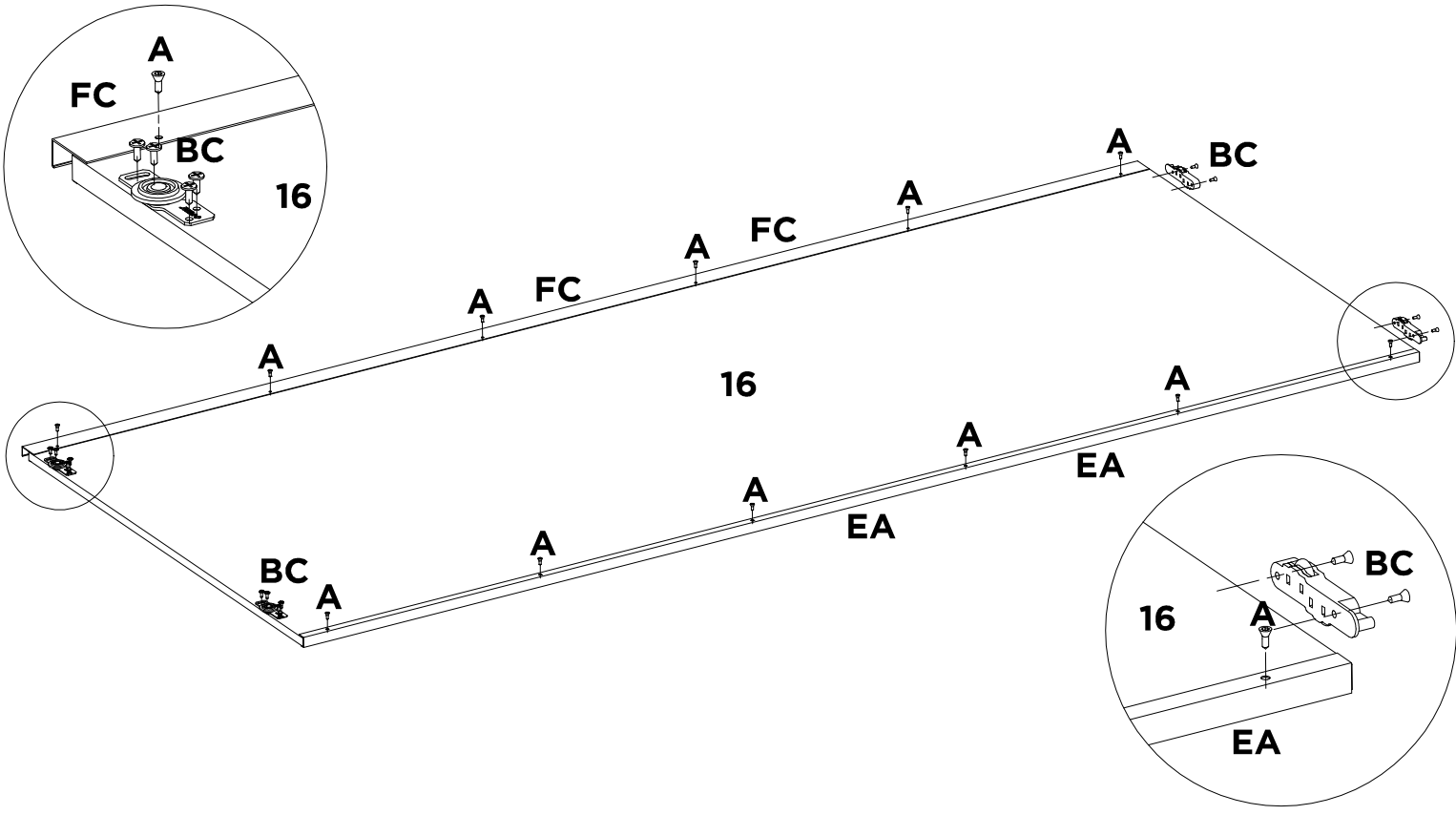
4x



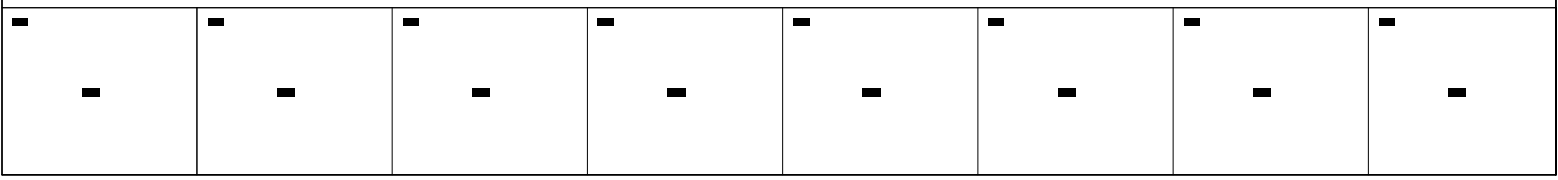
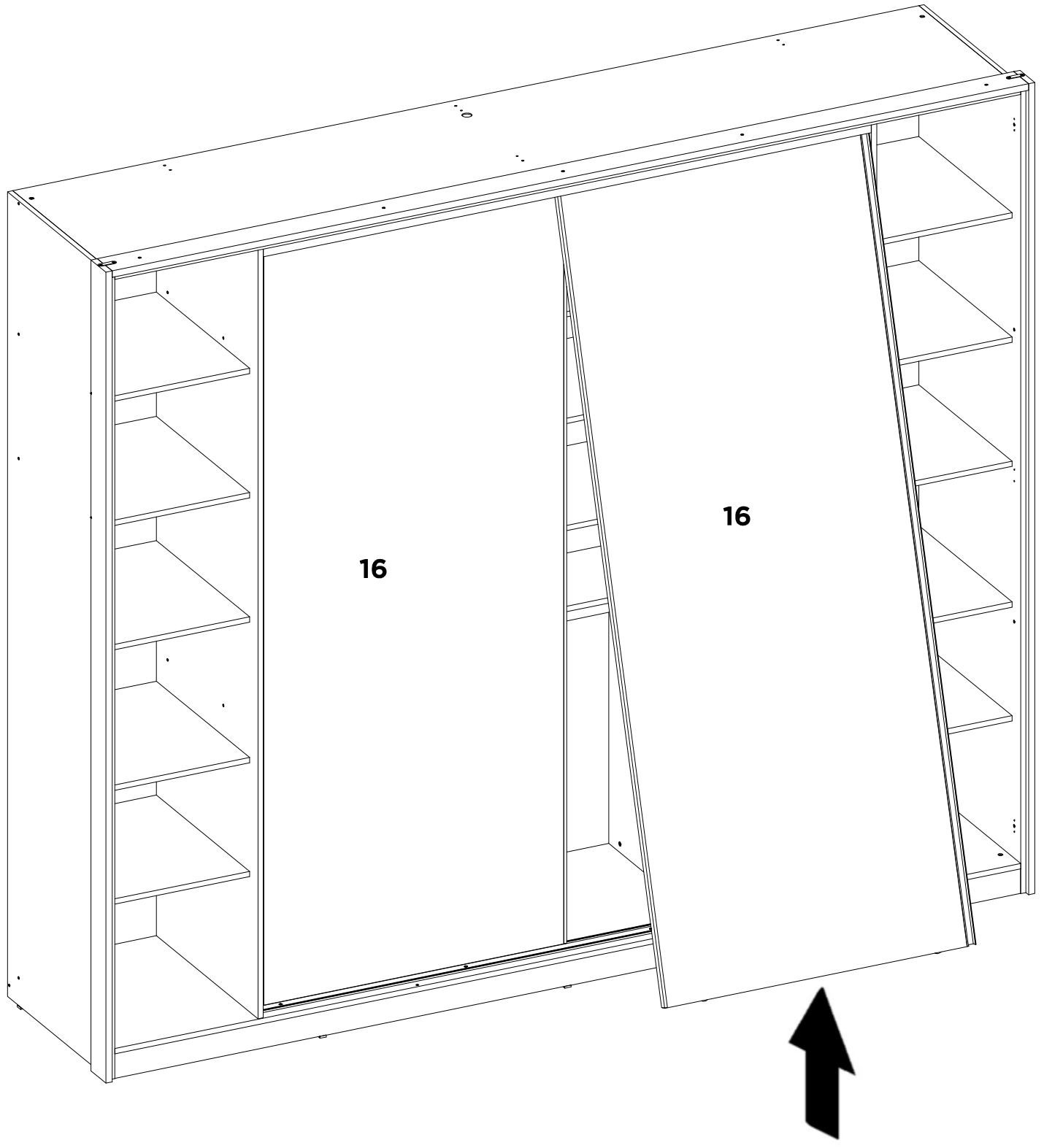
| | | | | | | | |
|------------|-----------|---|---|---|---|---|---|
| C | E | - | - | - | - | - | - |
| X40 | X4 | - | - | - | - | - | - |

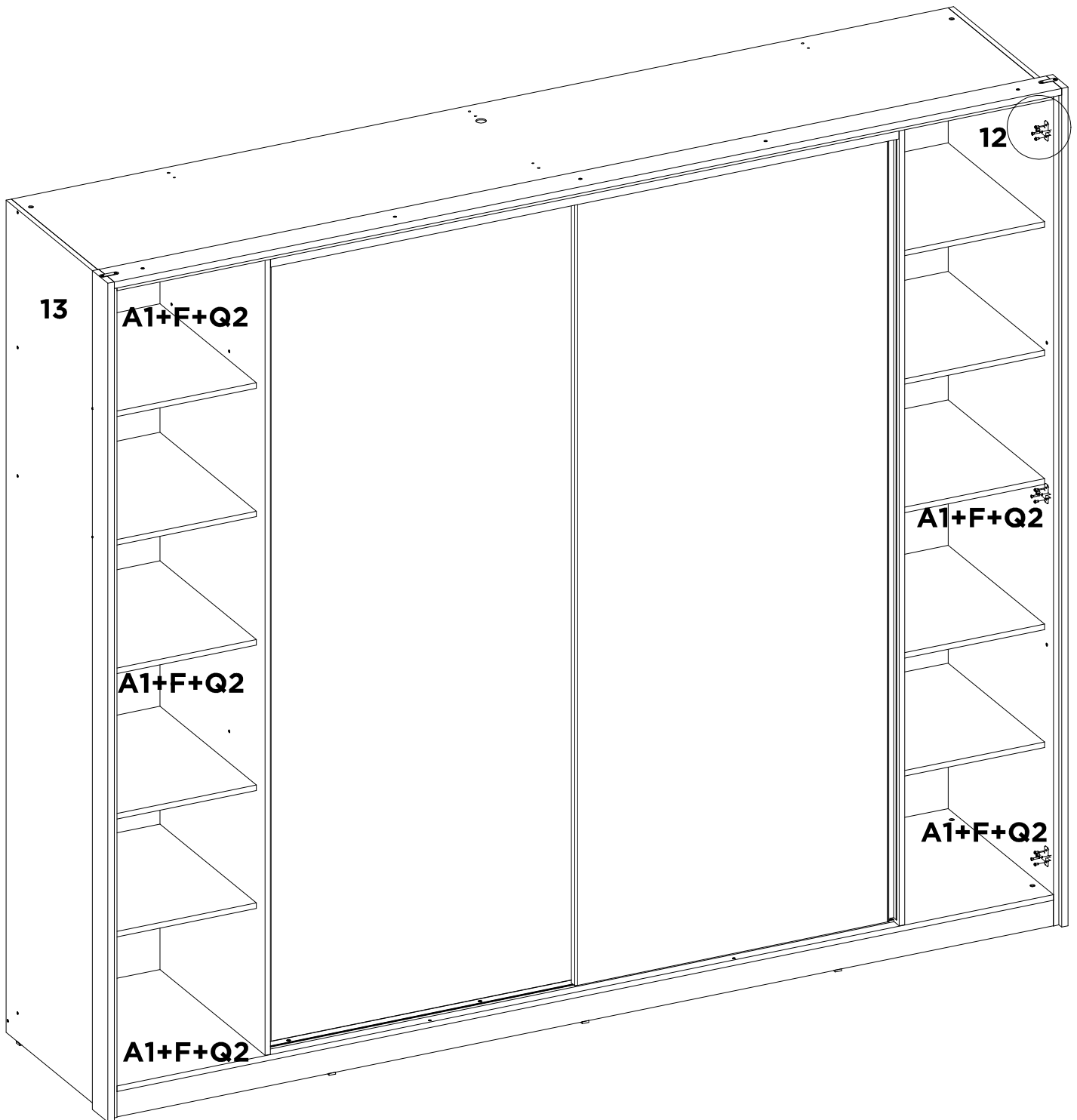
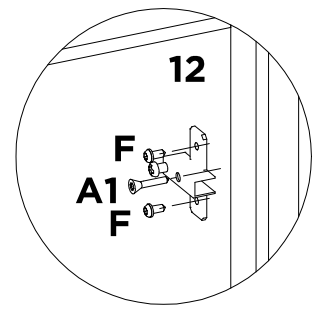


| | | | | | | | |
|-----------|-----------------|-----------------|---|---|---|---|---|
| BC | DB 439MM | DB 812MM | - | - | - | - | - |
| X1 | X2 | X1 | - | - | - | - | - |

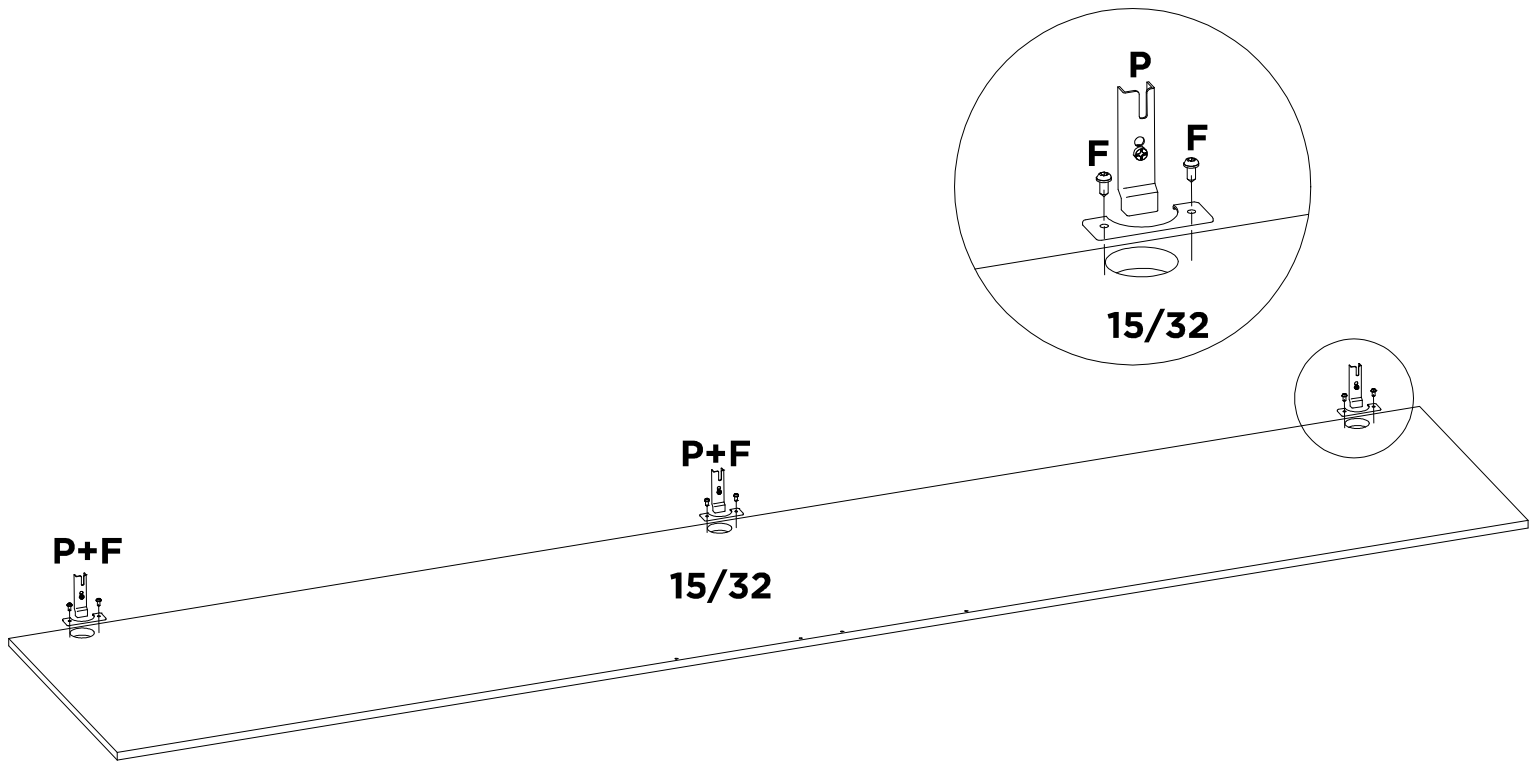


| | | | | | | | |
|------------|-----------|-----------|-----------|---|---|---|---|
| A | EA | FC | BC | - | - | - | - |
| X24 | X2 | X2 | X1 | - | - | - | - |

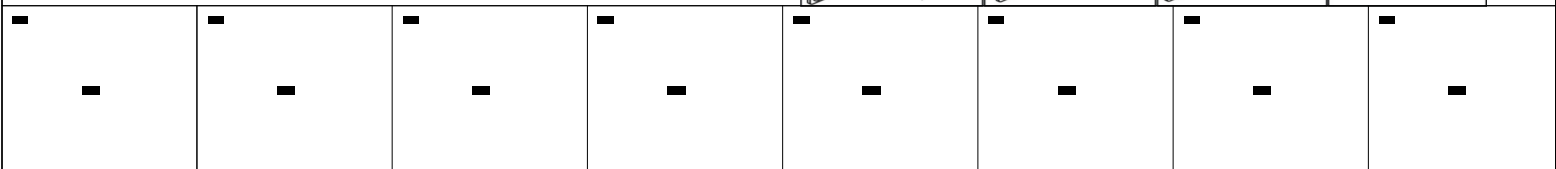
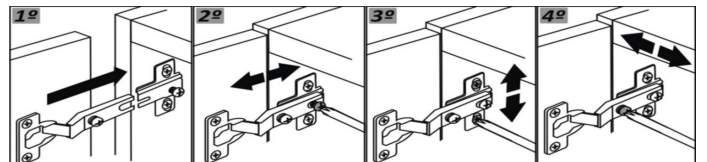
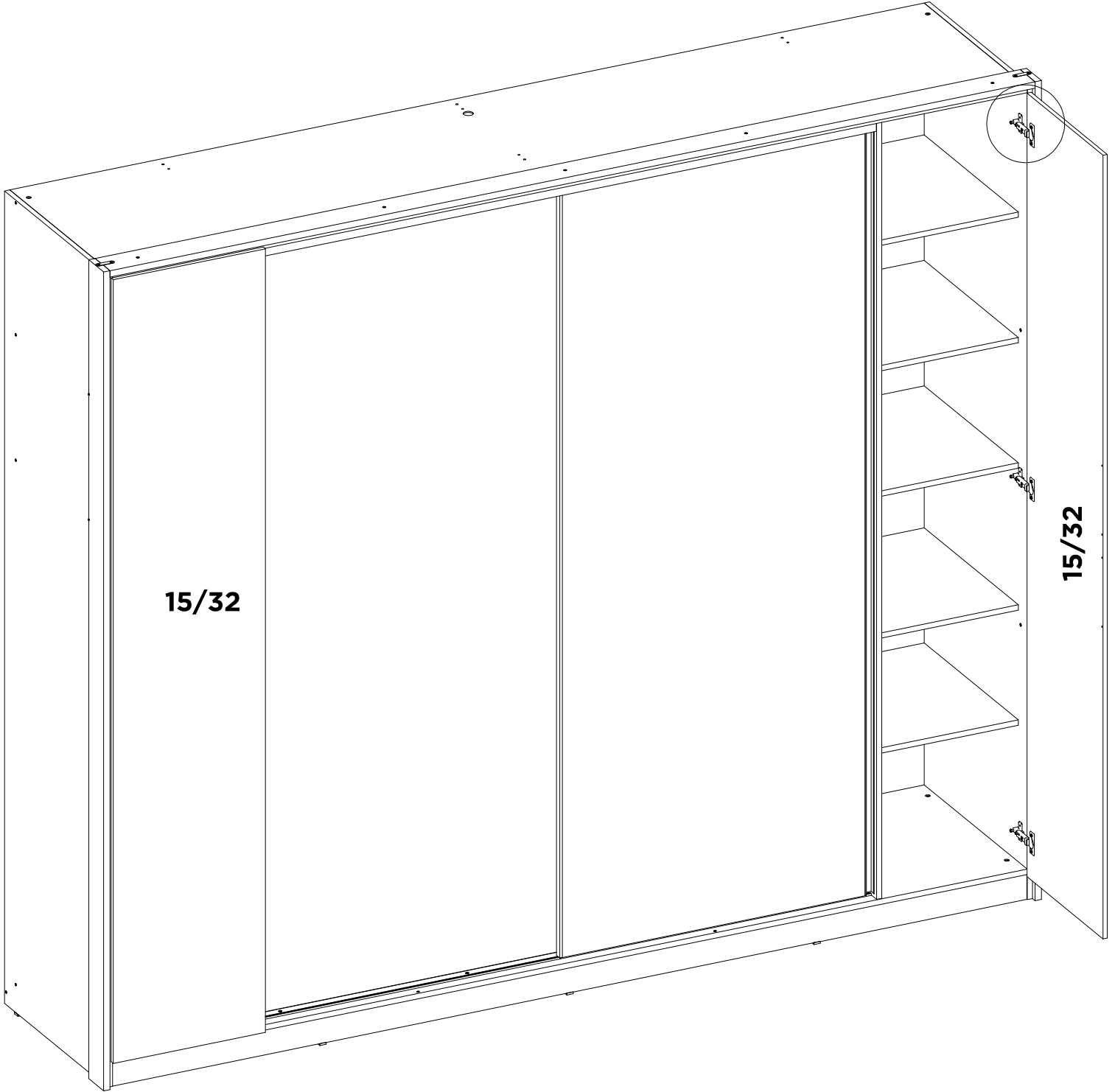
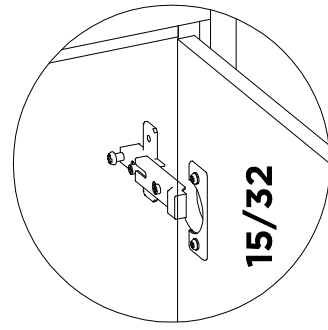




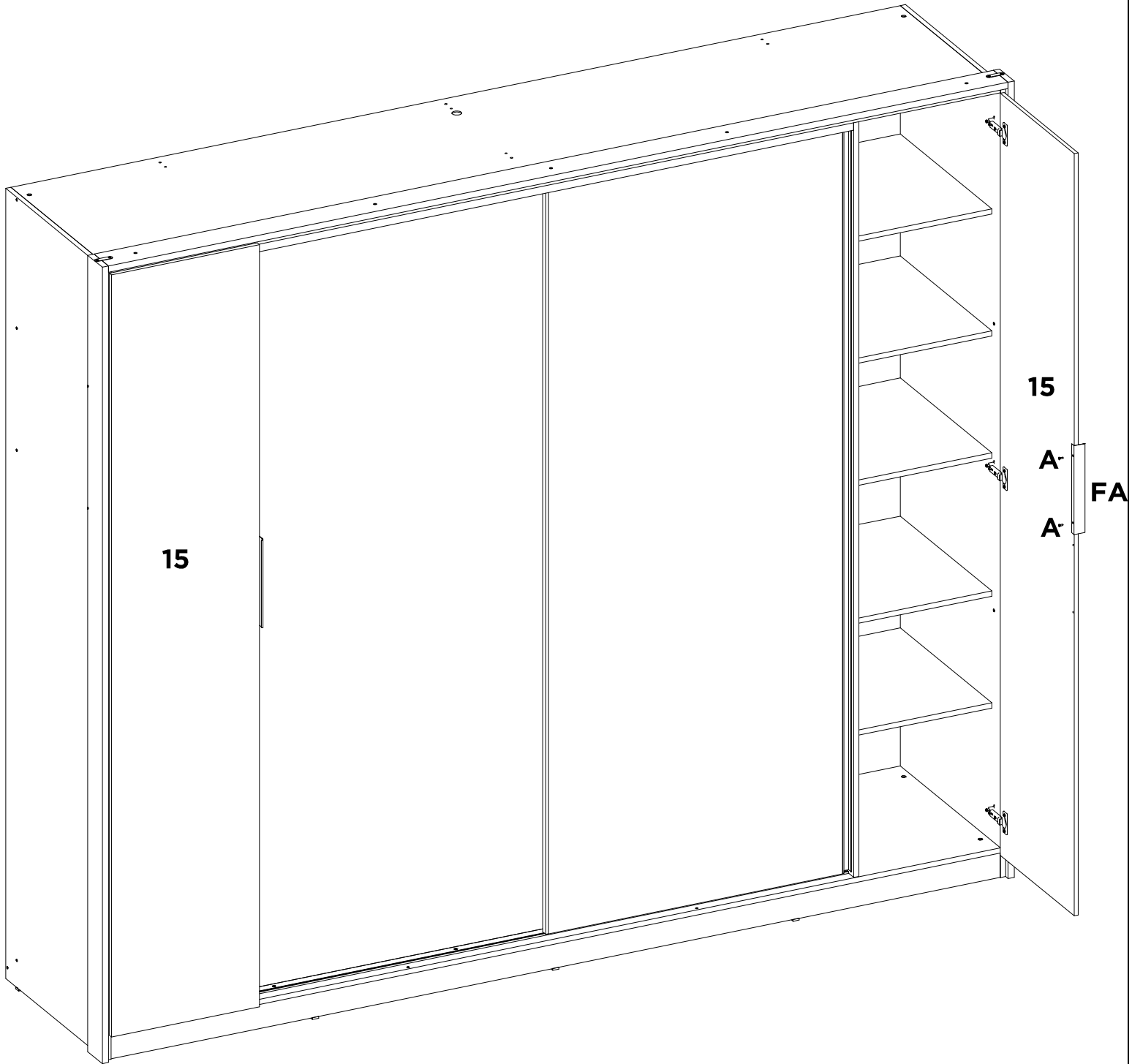
| | | | | | | | |
|-----------|------------|-----------|---|---|---|---|---|
| A1 | F | Q2 | - | - | - | - | - |
| X6 | X12 | X6 | - | - | - | - | - |



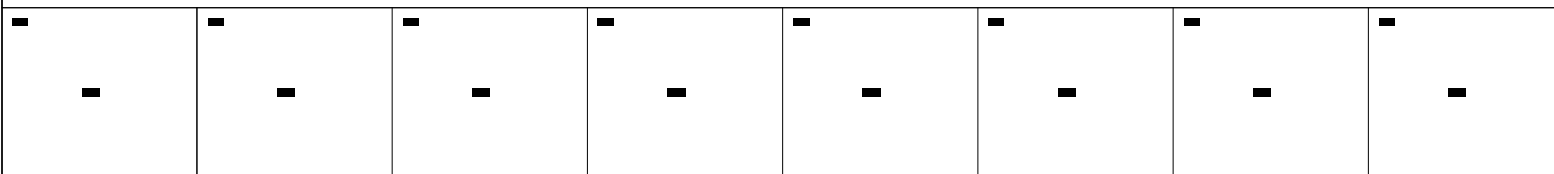
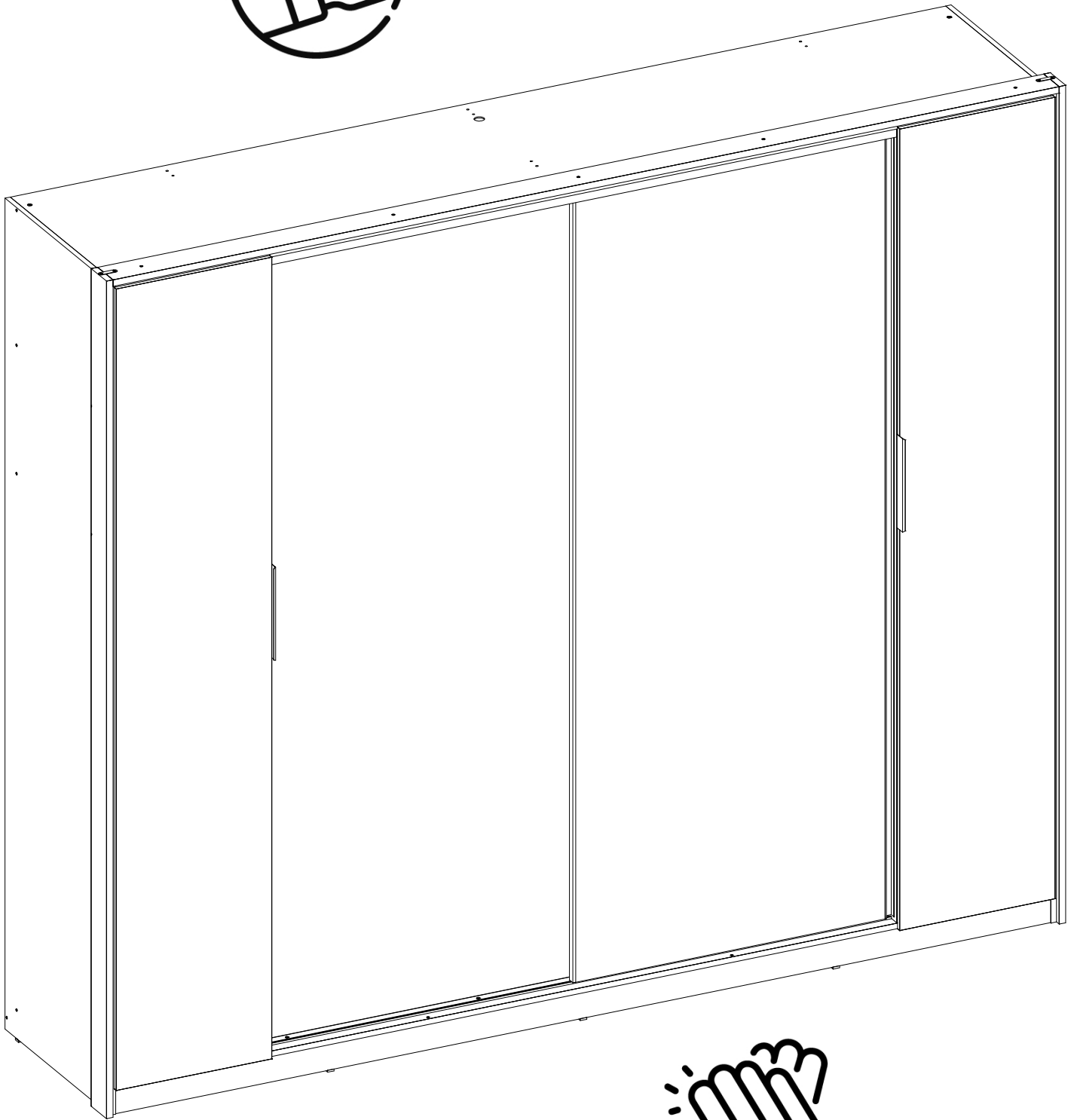
| | | | | | | | |
|-----------|------------|---|---|---|---|---|---|
| P | F | - | - | - | - | - | - |
| X6 | X12 | - | - | - | - | - | - |



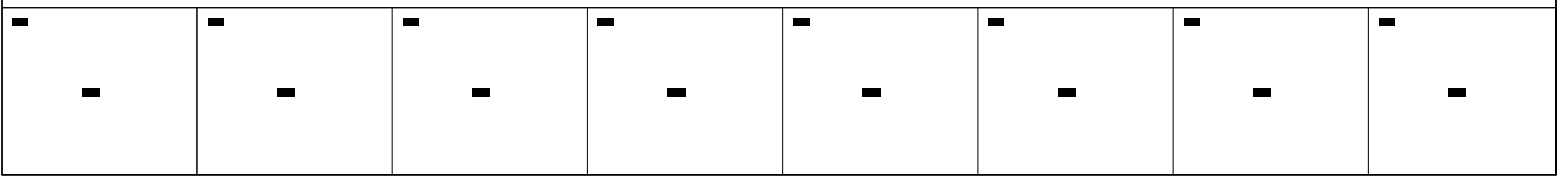
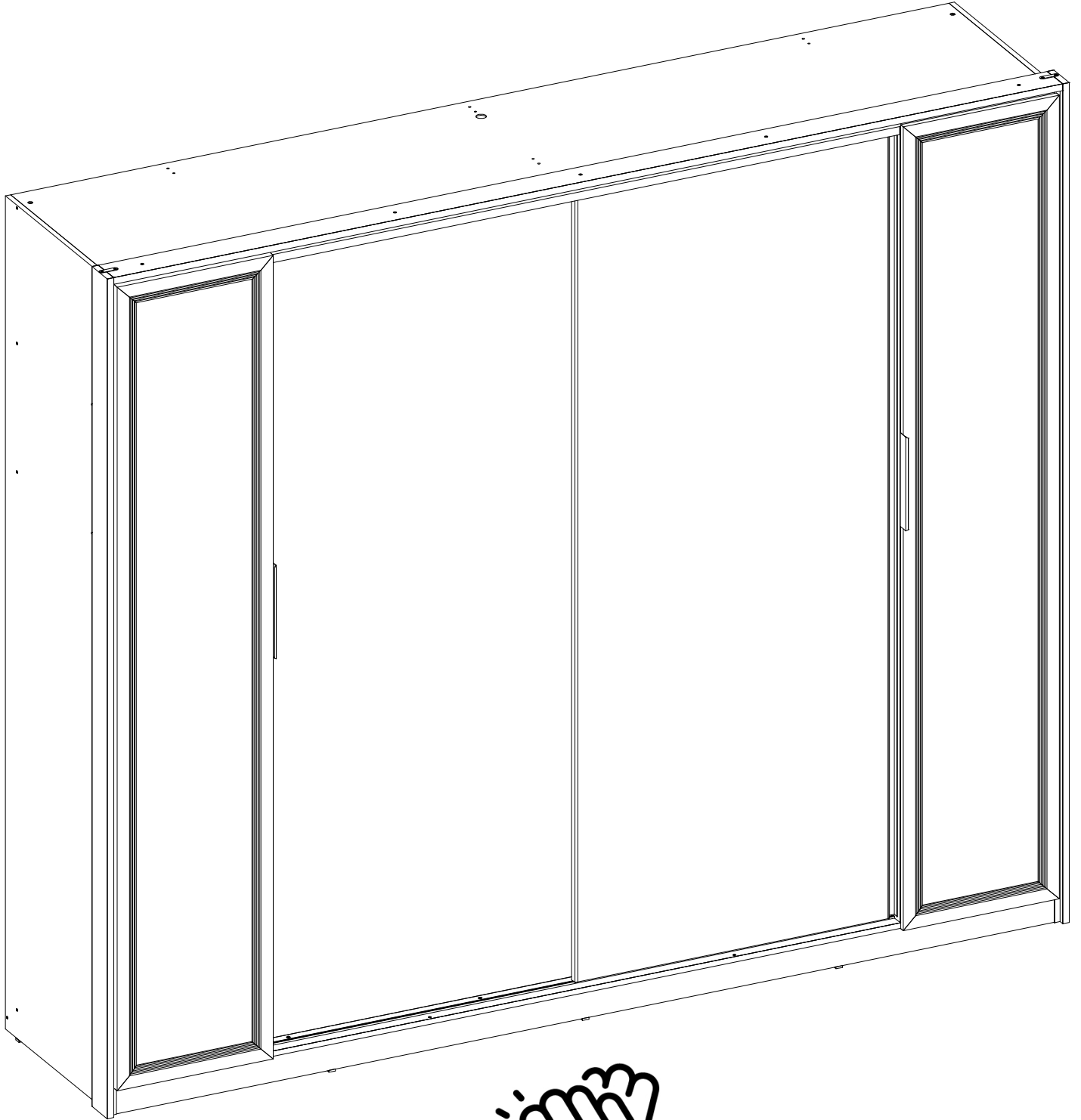
43



| | | | | | | | |
|-----------|-----------|---|---|---|---|---|---|
| A | FA | - | - | - | - | - | - |
| X4 | X2 | - | - | - | - | - | - |



45





DemóBILE