

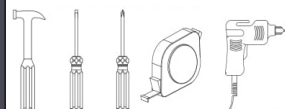
# MANUAL COMPLETO COMPLETE MANUAL



# DEMARTÊZ

mobília

DEMÓBILE Indústria de Móveis Ltda.  
Rua : Jurutau, 1350 - Pq. Industrial II.  
Cep.: 86703-070  
Arapongas - PR - Brasil  
demobile@demobile.com.br



## Avisos

1. Ler atentamente as instruções do manual antes de iniciar a montagem do móvel.
2. A montagem deverá ser feita em superfície limpa e plana, aconselhamos forrar o chão com a embalagem do produto, para não danificar.
3. Os parafusos devem ser apertados periodicamente.
4. Evitar batidas e contato com objetos cortantes.
5. O peso máximo de carga informado refere-se a objetos distribuídos de maneira uniforme sobre toda área de contato da peça.

### Limpeza e Conservação

Efetuar a limpeza somente com pano macio limpo e seco.  
Não Utilizar produtos abrasivos ou químicos.

### Garantia

1. O fabricante responsabiliza-se apenas pelas peças do produto.
2. A montagem incorreta acarretará na perda da garantia e das assistências, desta forma o produto deverá ser montado por profissional qualificado.
3. Não estão cobertos pela garantia problemas que tenham origem na utilização inadequada do produto ou na exposição do mesmo a intempéries como: infiltrações, infestação de pragas em geral, aparecimento de mofo e outros, decorrentes do ambiente de instalação.

Assistência Técnica: Em caso de peças em assistência técnica é necessário que as mesmas sejam solicitadas junto a loja ou site no qual a compra do produto foi realizada

## Warnings

1. Read the manual instructions carefully before starting to assemble the furniture.
2. The assembly must be done in clean and flat surface, we advise to put the product packaging on the floor, not to damage it during the assembling.
3. The screws must be tightened periodically.
4. Avoid hitting and contacting sharp objects.
5. The payload informed refers to the objects distributed all over the piece contact area.

### Cleaning and conservation

Clean the product just with a soft, cleaned and dry cloth.  
Do not use abrasive or chemicals products.

### Warranty

1. The manufacturer is only responsible for product parts.
2. Incorrect assembling will make you lost the guarantee and assistance, in this way the product must be assembled by qualified professional.
3. It is Not covered by the warranty problems caused by an inappropriate use of the product or product exposure even in bad weather, such as: infiltrations, pest infestation in general, appearance of mold and others, caused by the installation environment.

Technical Assistance: Damaged pieces! Ask on the stores you bought it.

## Advertencias

1. Lee atentamente las instrucciones del manual antes de empezar a armar los muebles.
2. El montaje debe hacerse en superficie limpia y plana, utilice el empaque del Producto para cubrir el piso
3. Los tornillos deben ser apretados periódicamente
4. Evite golpear y chocar objetos punzantes
5. El peso máximo de carga tiene relación a los objetos distribuydos sobre toda el área de contacto de la pieza.

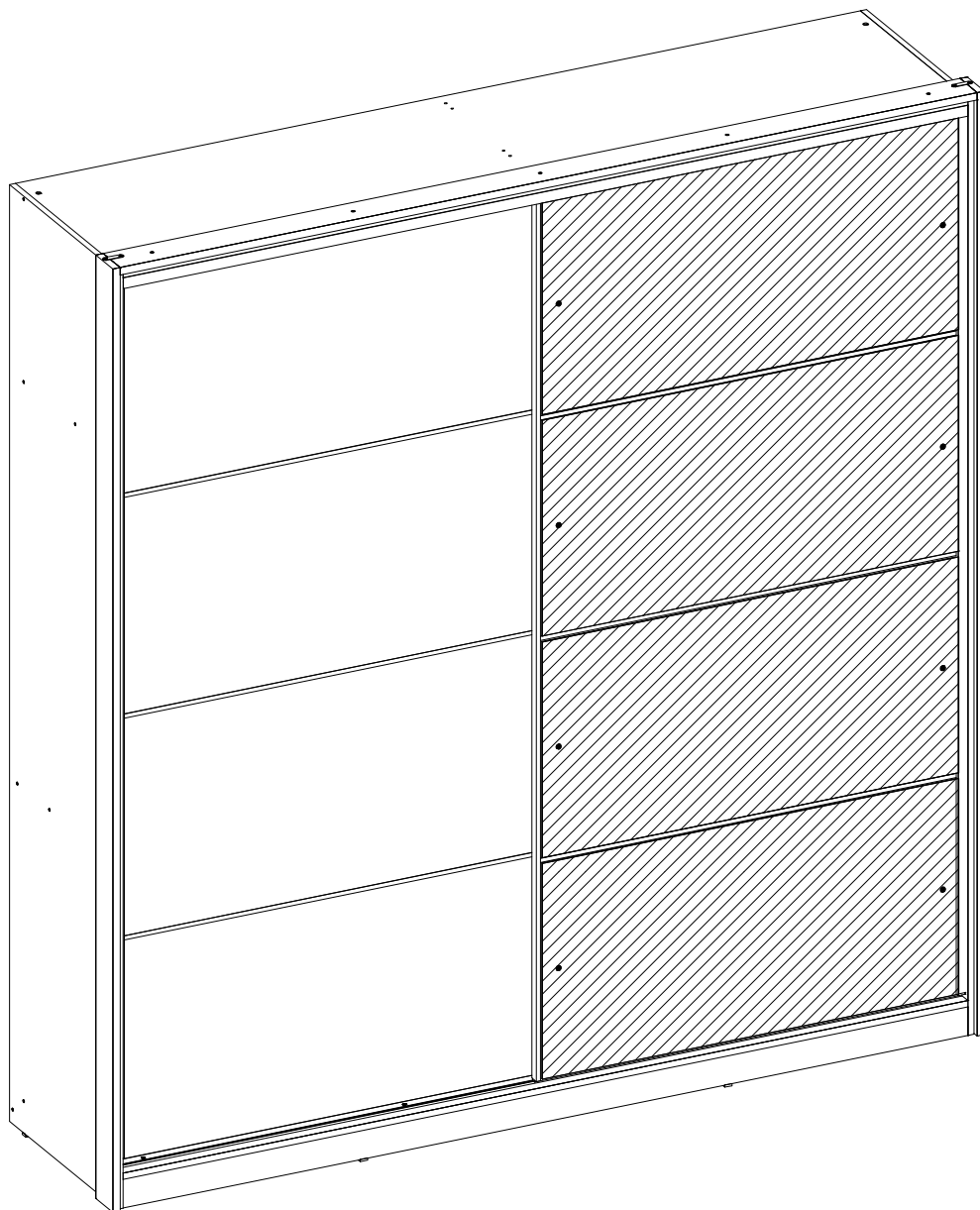
### Limpeza y conservación

Limpiar solo con un trapo suave, limpio y seco  
No utilice productos abrasivos o productos químicos

### Garantía

1. El fabricante solo es responsable a las partes del producto.
2. Armar incorrectamente supone la pérdida de garantía y repuestos, de esta manera el producto debe ser ensamblado por profesional calificado
3. No es garantizado problemas derivados del uso inapropiado del producto, o exposición del producto al mal tiempo, como: infiltraciones, infestación de plagas en general, aparición de moho y otros.

Asistencia técnica: en caso de piezas rotas es necesario que sea solicitadas las mismas a la tienda o sitio web donde se compró el producto.



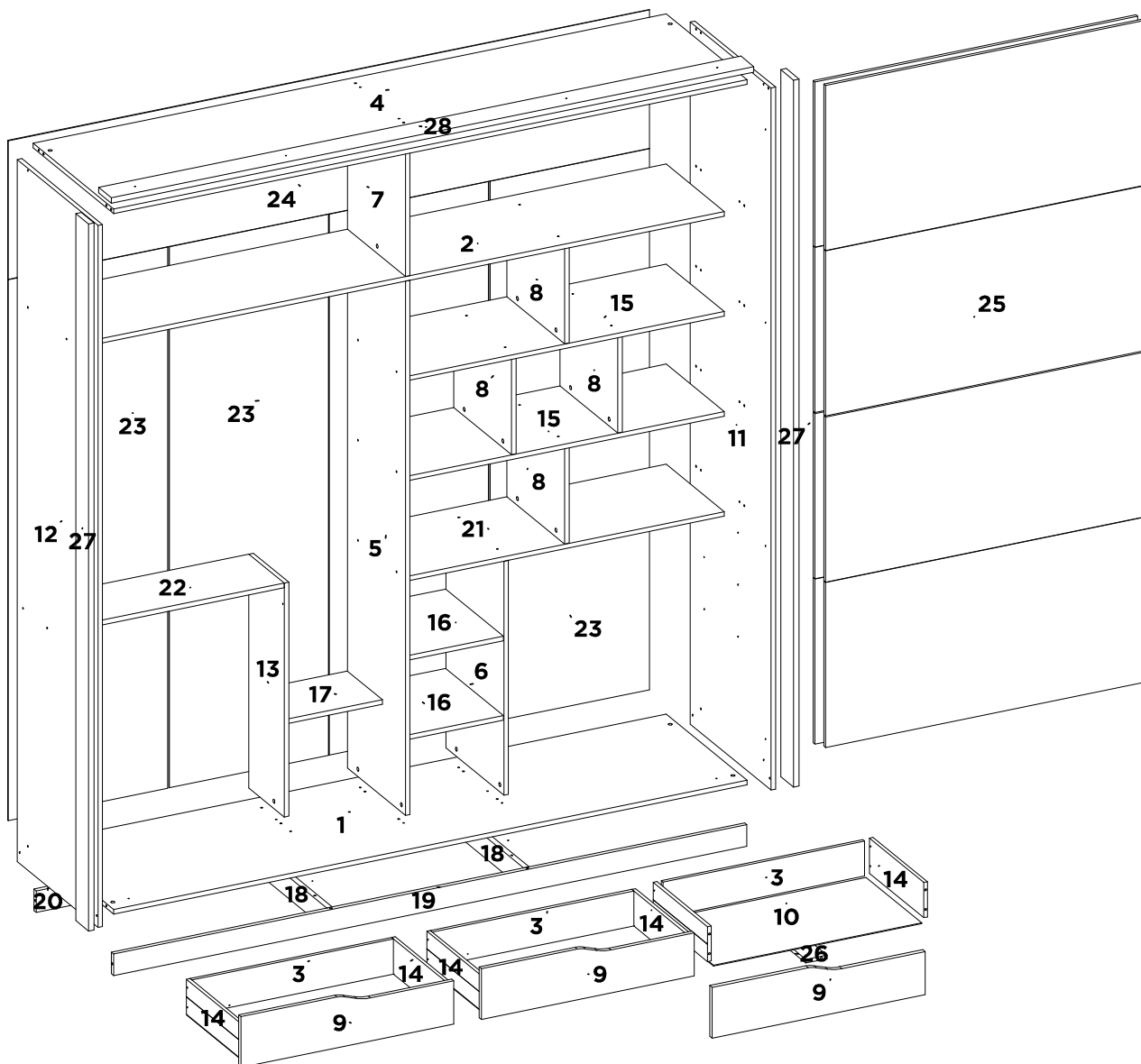
**D23000 GR CASAL 02 PORTAS CORRER 03 GAVETAS BELGA**

**D23000 GR COUPLE 02 DOORS SLIDING 03 DRAWERS BELGA**

**D23000 GR PAREJA 02 PUERTAS CORREDERAS 03 CAJONES BELGA**

# D23000

GR CASAL 02 PORTAS CORRER 03 GAVETAS BELGA  
 GR COUPLE 02 DOORS SLIDING 03 DRAWERS BELGA  
 GR PAREJA 02 PUERTAS CORREDERAS 03 CAJONES BELGA

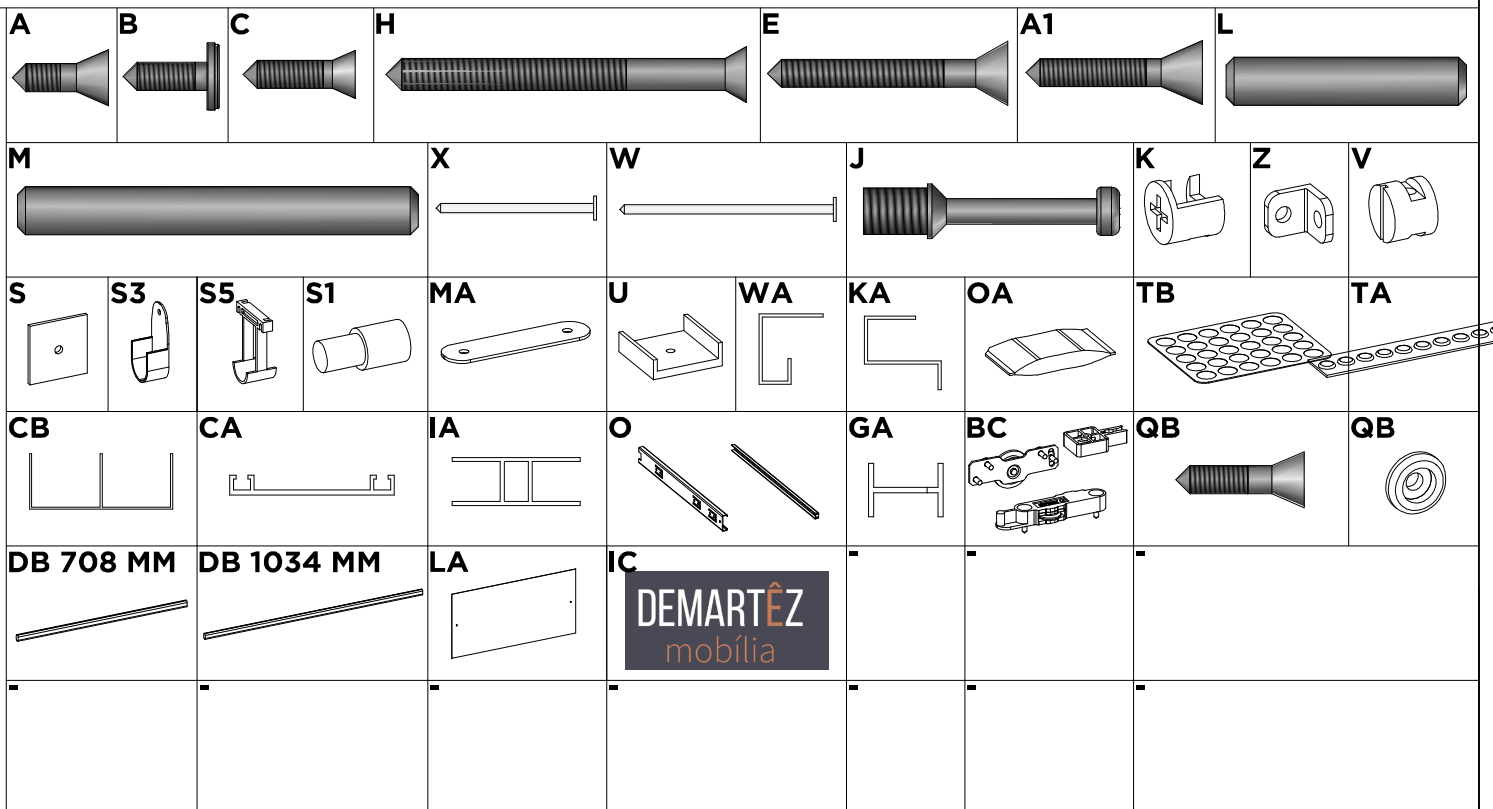


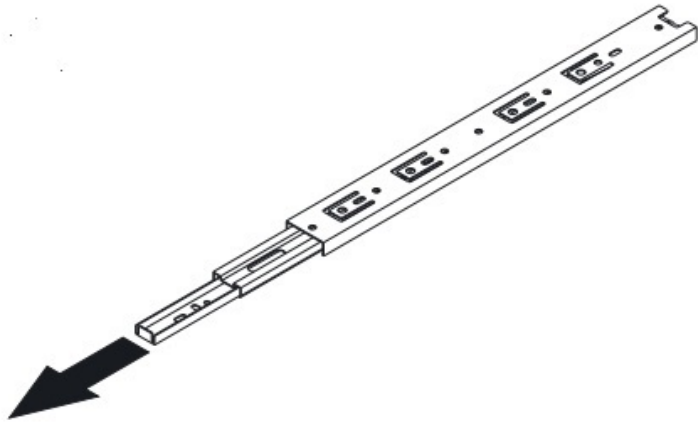
SEQ.	CODIGO	AMENDOLA GRAFITO	AVENA GRAFITO	BRANCO	REF_04	REF_05	REF_06	REF_07	DESCRICAÇÃO DE PECAS DESCRIPTION OF PARTS DESCRIPCION DE LAS PIEZAS	DESCRIPTION_EN	DESCRIPCION_ES	DIMENSOES_MM	QTD
1	03177	138	157	03	-	-	-	-	BASE	BASE	BASE	2100 X 535 X 15	1
2	04080	138	157	03	-	-	-	-	BASE MALEIRO	LUGGAGE BASE	BASE DEL MALETERO	2100 X 385 X 15	1
3	06150	138	157	03	-	-	-	-	CONTRA FUNDO	DRAWER BACK	CONTRA FONDO	668 X 114 X 12	3
4	07135	138	157	03	-	-	-	-	CHAPEU	TOP PANEL	TAPA SUPERIOR DEL ROPERO	2100 X 535 X 15	1
5	08350	138	157	03	-	-	-	-	DIVISAO CENTRAL	RIGHT DIVISION	DIVISION DERECHA	1735 X 385 X 15	1
6	08351	138	157	03	-	-	-	-	DIVISAO DIREITA GAVETEIRO	RIGHT DIVISION	DIVISION DERECHA	760 X 385 X 15	1
7	08352	138	157	03	-	-	-	-	DIVISAO SUPERIOR	RIGHT DIVISION	DIVISION DERECHA	430 X 385 X 15	1
8	08353	138	157	03	-	-	-	-	DIVISAO NICHU	NICHO DIVISION	DIVISION NICHU	383 X 310 X 15	4
9	09171	138	157	03	-	-	-	-	FRENTE DE GAVETA	DRAWER FRONT	FRENTE DEL CAJON	706 X 165 X 15	3
10	10126	138	157	03	-	-	-	-	FUNDO GAVETA	DRAWER BASE	FONDO DEL CAJÓN	690 X 368 X 3	3
11	11431	136	158	03	-	-	-	-	LATERAL DIREITA	RIGHT SIDE PANEL	LATERAL DERECHA	2280 X 535 X 15	1
12	11432	136	158	03	-	-	-	-	LATERAL ESQUERDA	LEFT SIDE PANEL	LATERAL IZQUIERDA	2280 X 535 X 15	1
13	11433	138	157	03	-	-	-	-	LATERAL CALCEIRO	LEFT DIVISION	RIGHT DIVIDE	760 X 235 X 15	1
14	12032	138	157	03	-	-	-	-	LATERAL DE GAVETA	DRAWER SIDE	LATERAL DEL CAJON	360 X 114 X 12	6
15	15190	138	157	03	-	-	-	-	PRATELEIRA NICHU	SHELF	ESTANTERIA	1042 X 385 X 15	2
16	15191	138	157	03	-	-	-	-	PRATELEIRA MOVEL	SHELF	ESTANTERIA	383 X 310 X 15	2
17	15192	138	157	03	-	-	-	-	PRATELEIRA MENOR MOVEL	SHELF	ESTANTERIA	310 X 233 X 15	1
18	16397	20	20	20	-	-	-	-	RODAPE INTERNO	BOTTOM BOARD BACK	ZÓCALO INTERNO	497 X 70 X 18	2
19	16398	134	159	03	-	-	-	-	RODAPE FRONTAL	BOTTOM BOARD FRONT	ZÓCALO FRONTAL	2100 X 70 X 15	1
20	16399	20	20	20	-	-	-	-	RODAPE TRASEIRO	BOTTOM BOARD BACK	ZÓCALO TRASERO	2100 X 70 X 15	1
21	19262	138	157	03	-	-	-	-	TAMPO GAVETEIRO	SHELF	ESTANTERIA	1042 X 385 X 15	1
22	19263	138	157	03	-	-	-	-	TAMPO CALCEIRO	SHELF	ESTANTERIA	716 X 235 X 15	1
23	20441	138	157	03	-	-	-	-	TRASEIRO	BACK PANEL	TRASERO	1757 X 528 X 3	4
24	20442	138	157	03	-	-	-	-	TRASEIRO MALEIRO	BACK PANEL	TRASERO	2126 X 450 X 3	1
25	27067	151	163	03	-	-	-	-	PAINEL DA PORTA	DOOR PANEL	PANEL DE PUERTA	1070 X 536 X 12	8
26	27068	20	20	20	-	-	-	-	APOIO DE GAVETA	DRAWER SUPPORT	APOYO DE GAVETA	360 X 70 X 12	3
27	29109	134	159	03	-	-	-	-	VISTA LATERAL	SIDE FRAME	VISIÓN LATERAL	2296 X 85 X 18	2
28	29114	134	159	03	-	-	-	-	VISTA SUPERIOR	UPPER VIEW	VISTA SUPERIOR	2130 X 85 X 18	1

# LISTA DE ACESSÓRIOS / LIST OF ACCESSORIES / LISTA DE ACCESORIOS

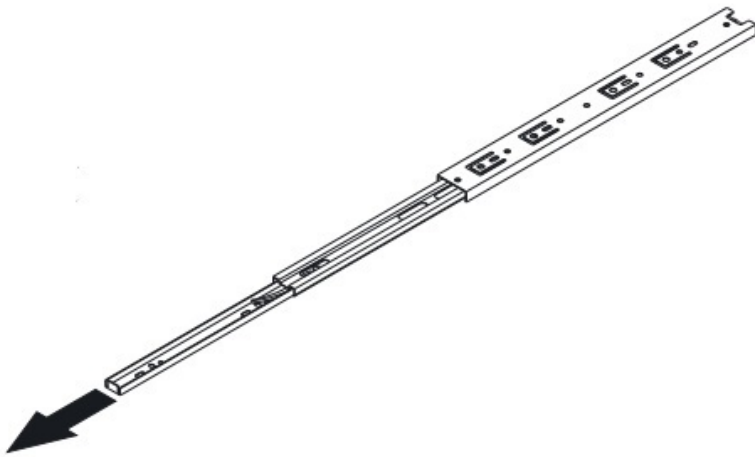
SEQ.	CODIGO.	DESCRIÇÃO	DESCRIPTION_EN	DESCRIPCION_ES	QTD.
-	01301	KIT DE ACESSÓRIOS	KIT OF ACCESSORIES	KIT DE ACCESORIOS	1
A	9905002	PARAFUSO 3.5 X 12 MM CHATA PHILIPS	PHILIPS FLAT HEAD SCREW	TORNILLO CHATA PHILIPS	110
A1	9905023	PARAFUSO 3.5 X 22 MM CHATA PHILIPS	PHILIPS FLAT HEAD SCREW	TORNILLO CHATA PHILIPS	2
B	9905003	PARAFUSO 3.5 X 12 MM FLANGEADO PHILIPS	PHILIPS FLANGE SCREW	TORNILLO DE BRIDA PHILIPS	4
BC	9920077	SISTEMA PORTA CORRER KIT 02 PORTAS FOLGA ZERO GUIA VERMELHO 99206 COM ROLAMENTO	SLIDING DOOR SYSTEM	SISTEMA DE PUERTAS CORREDERAS	1
C	9905046	PARAFUSO 3.5 X 14 MM CHATA PHILIPS	PHILIPS FLAT HEAD SCREW	TORNILLO CHATA PHILIPS	30
CA	9919062	TRILHO DUPLO INFERIOR 2099 MM LAR 44 ALUMINIO COD 1055 BRONZE	LOWER DOUBLE RAIL	RIEL DOBLE INFERIOR	1
CB	9919061	TRILHO SUPERIOR E 2099 MM ALUMINIO COD 1031 BRONZE LARG 67 - MM	TOP RAIL E	RIEL SUPERIOR	1
DB	9901082	CABIDEIRO OBLONGO 708 X 25 X 15 MM ALUMINIO	HANGER	PERCHERO	1
DB	9901089	CABIDEIRO OBLONGO 1034 X 25 X 15 MM ALUMINIO	HANGER	PERCHERO	1
E	9905020	PARAFUSO 3.5 X 30 MM CHATA PHILIPS	PHILIPS FLAT HEAD SCREW	TORNILLO CHATA PHILIPS	28
GA	9902051	PERFIL JUNCAO H 1068 MM CHAPA 12 MM	JUNCAO H PROFILE	PERFIL JUNCAO H	6
H	9905045	PARAFUSO 4 X 45 MM CHATA PHILIPS	PHILIPS FLAT HEAD SCREW	TORNILLO CHATA PHILIPS	54
IA	9928022	PERFIL H 1735 X 16 X 6 MM PLASTICO	PLASTIC H STRIP	TIRA PLASTICA H	2
IC	9912005	ETIQUETA LOGO DEMARTEZ	TAG	ETIQUETA	1
J	9920029	PINO MINIFIX 12 MM	MINIFIX PIN	PINO MINIFIX	8
K	9920009	CASTANHA MINIFIX 12 MM	MINIFIX CHESTNUT	LOS SIMPSON	8
KA	9902053	PUXADOR PERFIL DE ACO 2140 X 24 X 13 MM BRONZE	PROFILE HANLE	TIRADOR PERFIL	2
L	9920011	CAVILHAS 6 X 30 MM	WOODEN PEG	CLAVIJA DE MADERA	72
LA	9917050	ESPELHO 1035 X 525 X 3 MM FURADO	MIRROR	ESPEJO	4
M	9920012	CAVILHAS 6 X 50 MM	WOODEN PEG	CLAVIJA DE MADERA	2
MA	9920053	JUNCAO METALICA 50 X 13 MM	METAL JUNCTION	JUNCIÓN METALICA	2
O	9913004	CORREDICA TELESCOPICA LARG 32 MM DE 350 MM METAL	TELESCOPIC SLIDE	RIEL TELESCOPICA	3
OA	9912006	SACHET DE COLA 10 GRAMAS	GLUE	COLA	2
QB	9905029	PARAFUSO 3.5 X 16 MM CHATA PHILIPS	PHILIPS FLAT HEAD SCREW	TORNILLO CHATA PHILIPS	8
QB	9920063	BUCHA PARA FIXACAO DE ESPELHO	MIRROR BUSHING BUSHING	CASQUILLO DE RETROVISOR	8
S	9920026	FIXADOR DE FUNDO 10 X 10 MM	BOOTOM FASTENER	FIJADOR DE FONDO	30
S1	9920040	SUORTE PRATELEIRA 6 X 8	SHELF SUPPORT	SOPORTE DE ESTANTERIA	12
S3	9920038	SUORTE CABIDE OBLONGO 20 MM	HANGER SUPPORT	SOPORTE DE PERCHERO	4
S5	9920039	SUORTE CABIDEIRO U	CABIDEIRO SUPPORT	SUPORTE CABIDEIRO	1
TA	9920060	CARTELA DE SILICONE 10 PINGOS	SILICONE ADHESIVE	ADHESIVO DE SILICONA	1
TB	9924014	CARTELA TAPA FUIROS 18 MM ADESIVO	SCREW CAP	TAPA HUECOS	1
U	9924002	MINI SAPATA 15 MM	MINI SHOE	MINI ZAPATA	8
V	9920030	PORCA CILINDRICA 9 X 12 MM	CYLINDRICAL NUT	TUERCA CILINDRICA	44
W	9906001	PREGO 12X12 MM	NAIL	CLAVO	8
WA	9902052	MOLDURAS ALINHADOR DE ACO 2140 X 22 X 13 MM BRONZE	ALUMINUM FRAME	MARCO DE ALUMINIO	2
X	9906002	PREGO 9X9 MM	NAIL	CLAVO	140
Z	9920007	CANTONEIRA ZAMAC 12 MM	METAL ANGLE BRACKET	ESQUINERAS METALICAS	14

Acessórios/Accessories/Accesorios

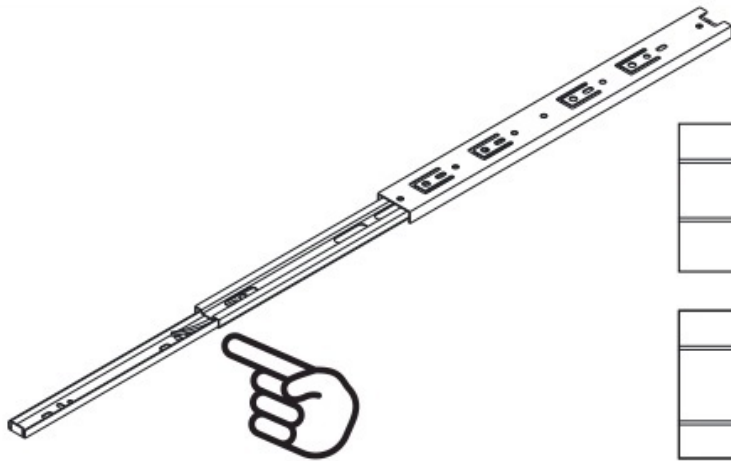




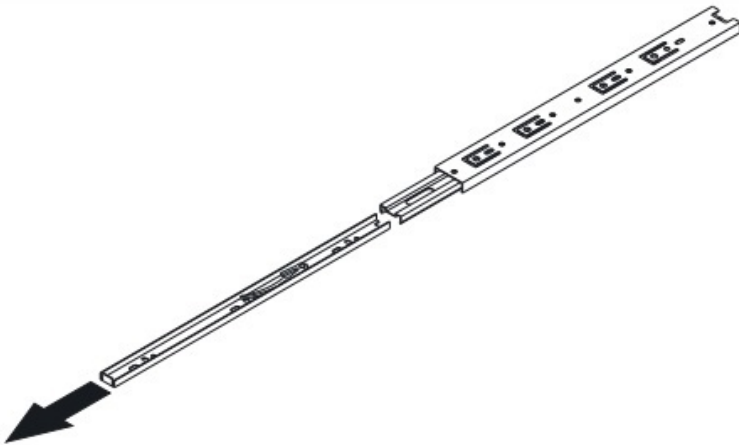
1º



2º

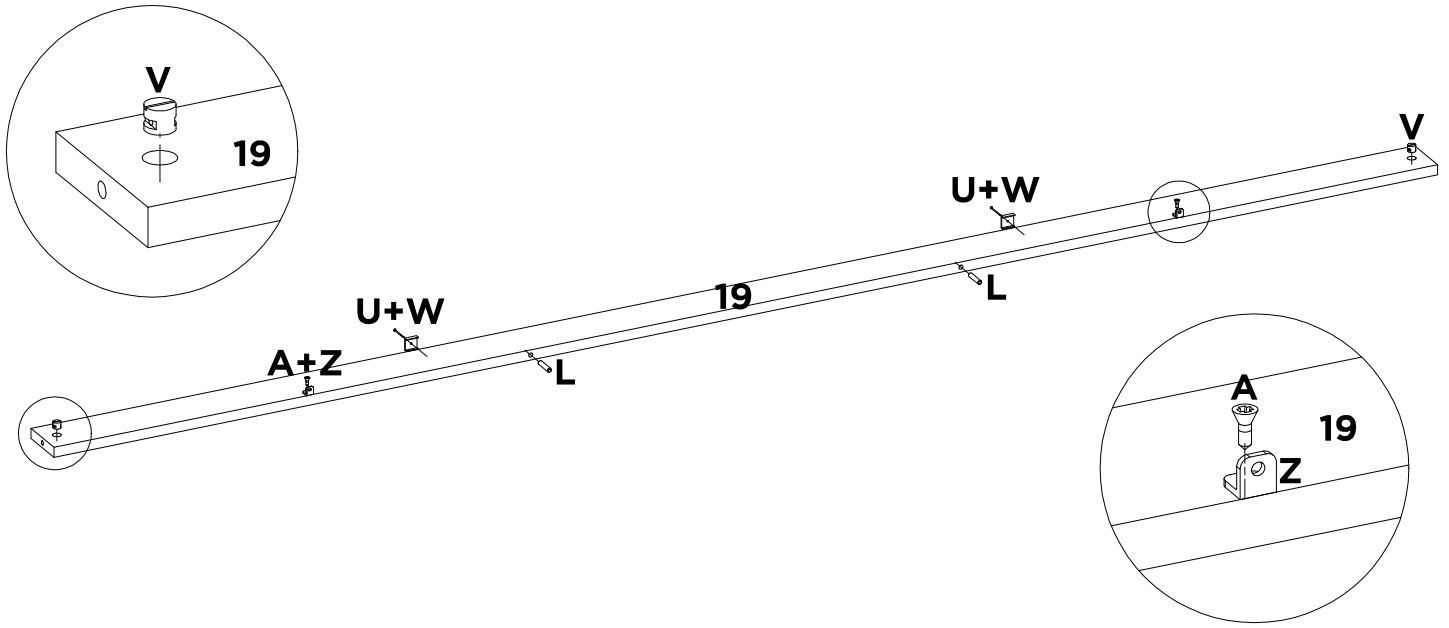


3º



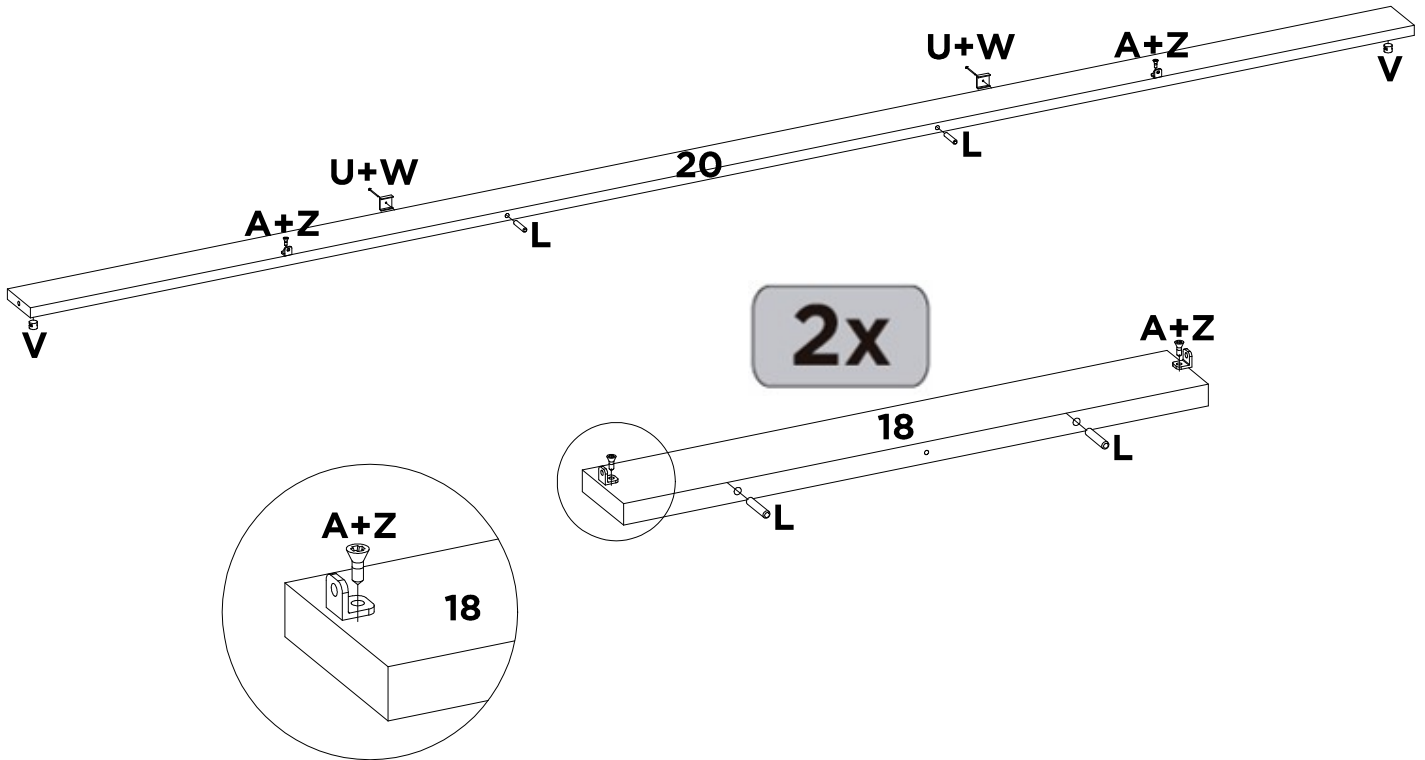
4º

# 01

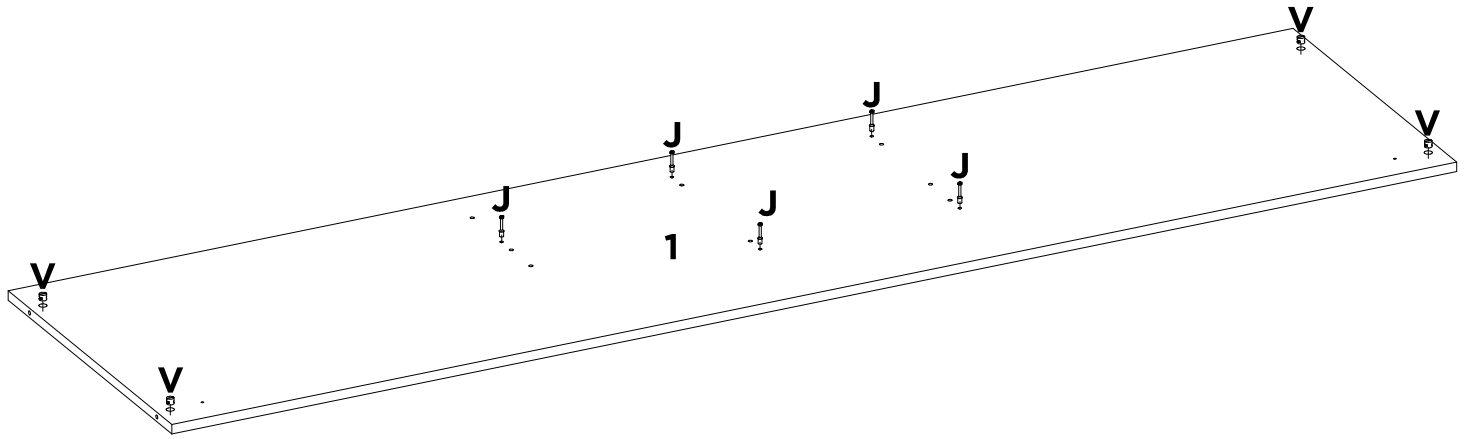


A	L	U	V	W	Z	-	-
X2	X2	X2	X2	X2	X2	-	-

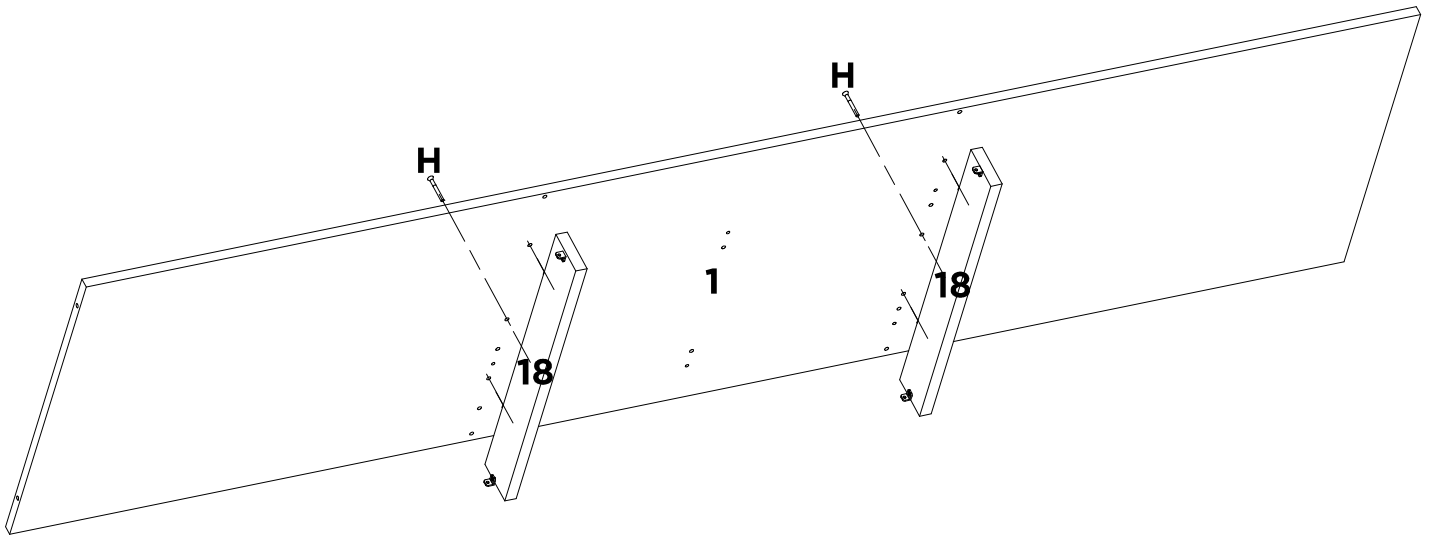
# 01A



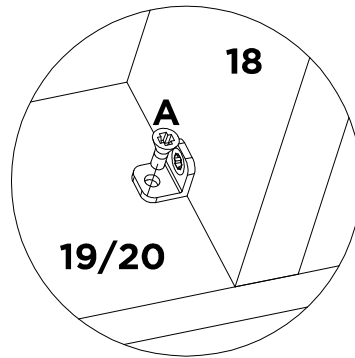
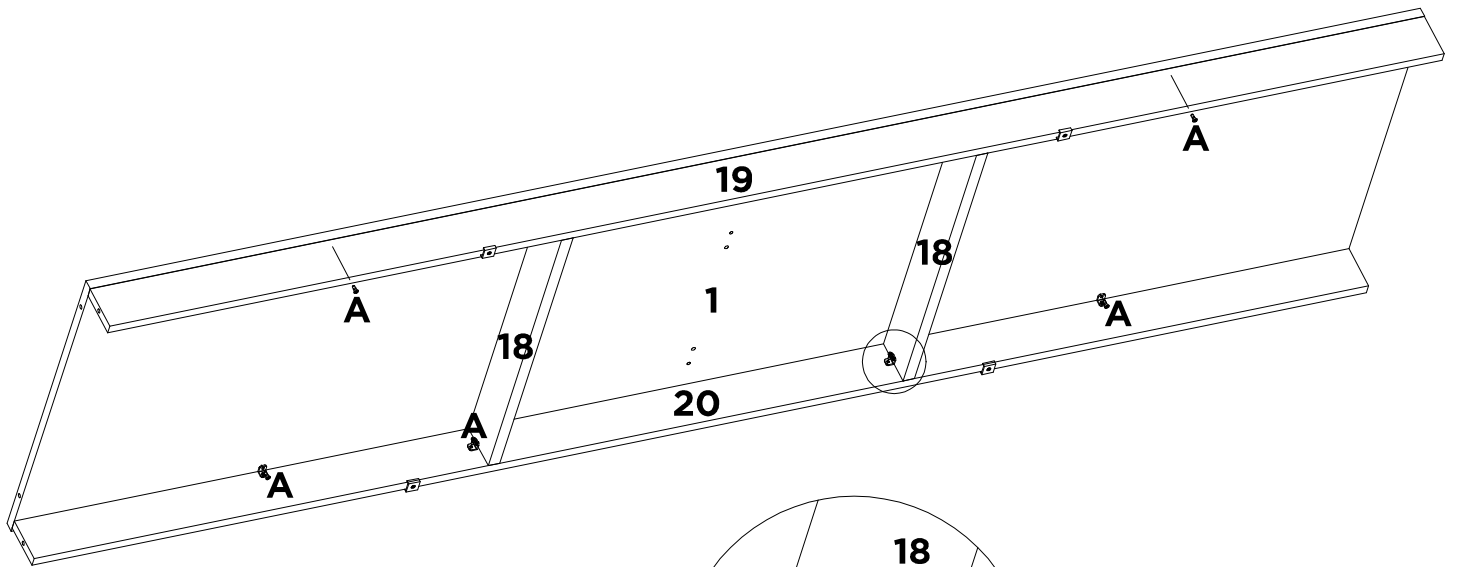
A	L	U	V	W	Z	-	-
X6	X6	X2	X2	X2	X6	-	-



<b>J</b>	<b>V</b>	-	-	-	-	-	-
<b>X5</b>	<b>X4</b>	-	-	-	-	-	-



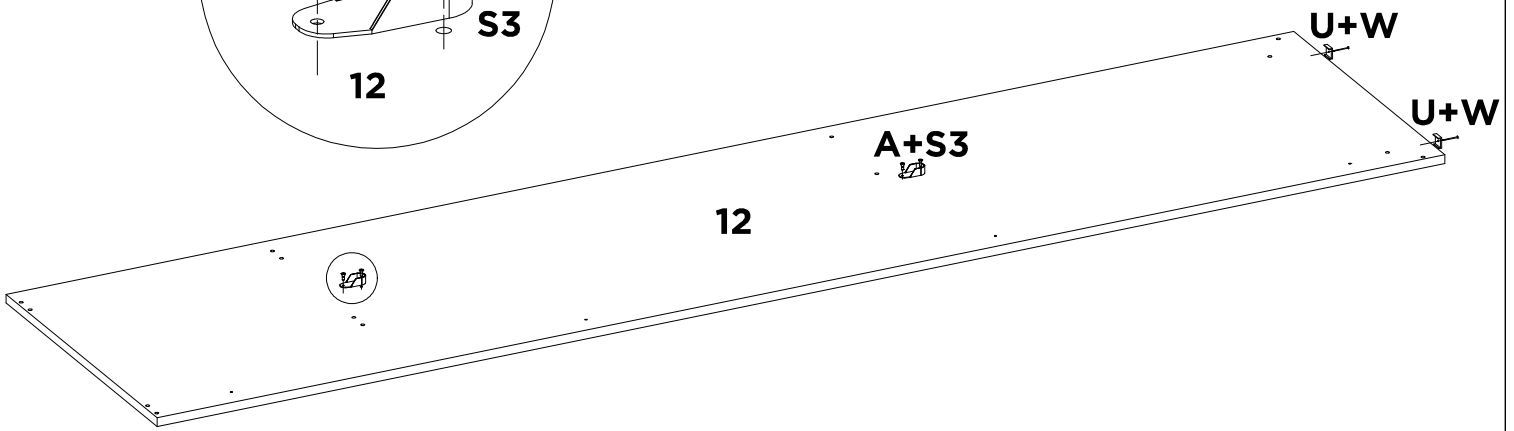
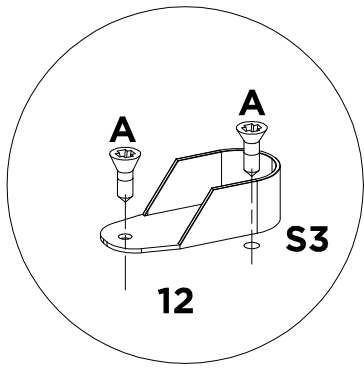
<b>H</b>	-	-	-	-	-	-	-
<b>X2</b>	-	-	-	-	-	-	-



<b>A</b>	-	-	-	-	-	-	-
<b>X8</b>	-	-	-	-	-	-	-

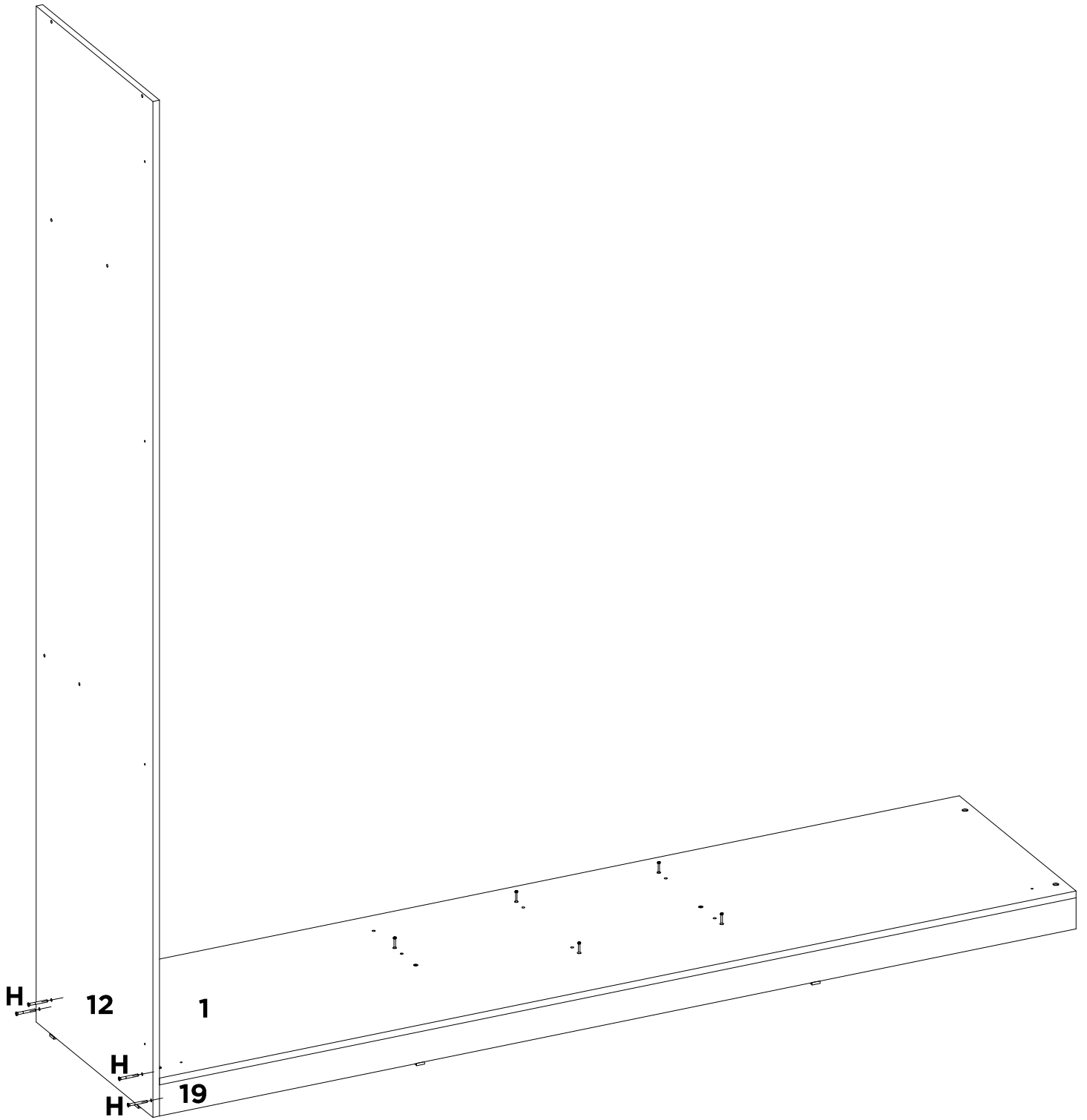


# 05



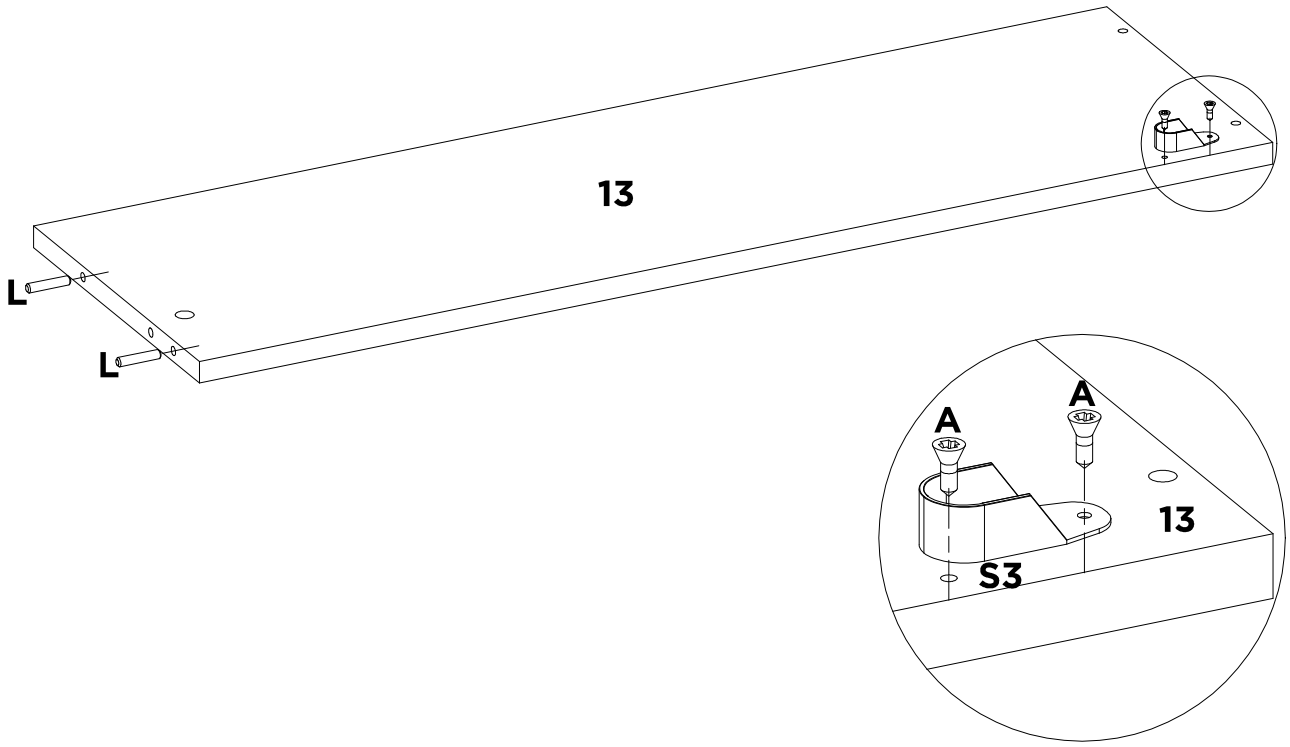
<b>A</b>	<b>S3</b>	<b>U</b>	<b>W</b>	-	-	-	-
<b>X4</b>	<b>X2</b>	<b>X2</b>	<b>X2</b>	-	-	-	-

06



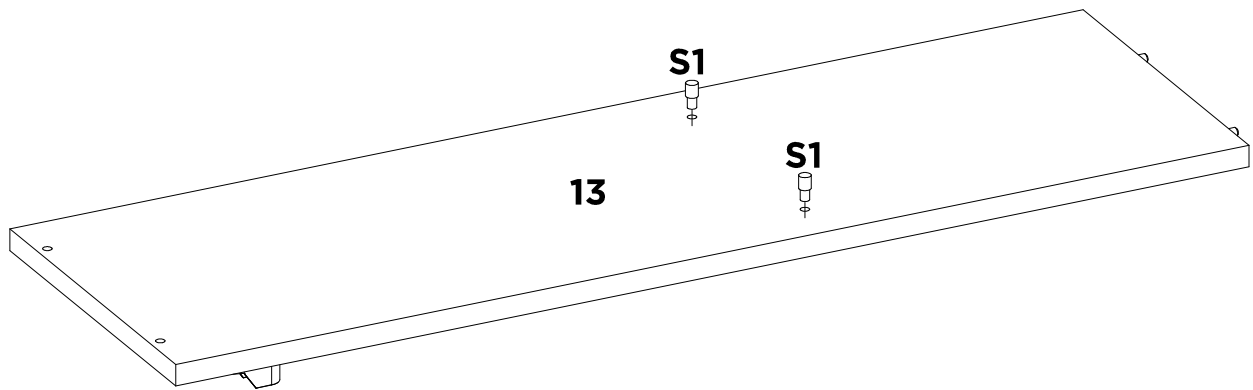
H	-	-	-	-	-	-	-
X4	-	-	-	-	-	-	-

# 07



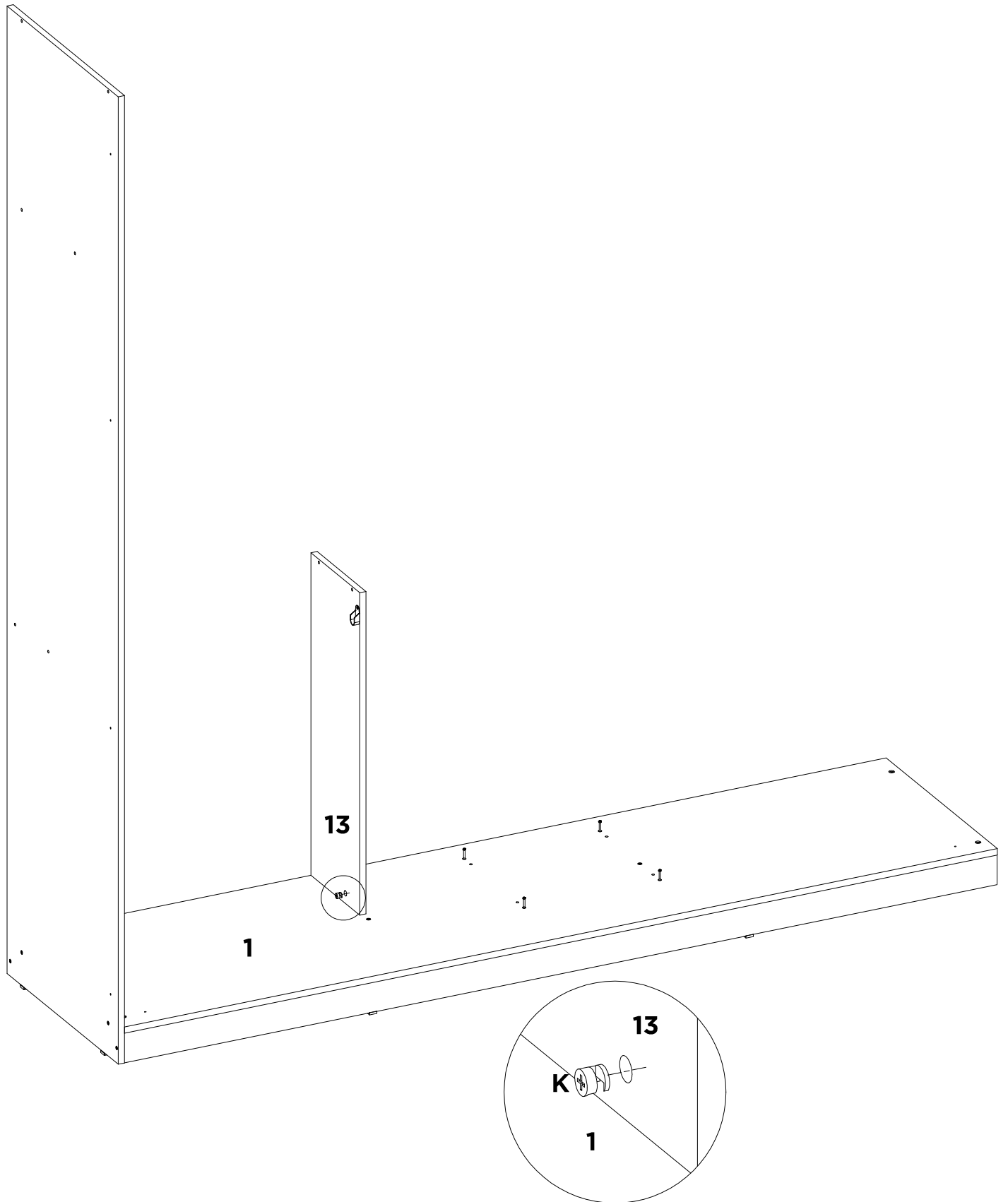
<b>A</b>	<b>L</b>	<b>S3</b>	-	-	-	-	-
<b>X2</b>	<b>X2</b>	<b>X1</b>	-	-	-	-	-

# 07A



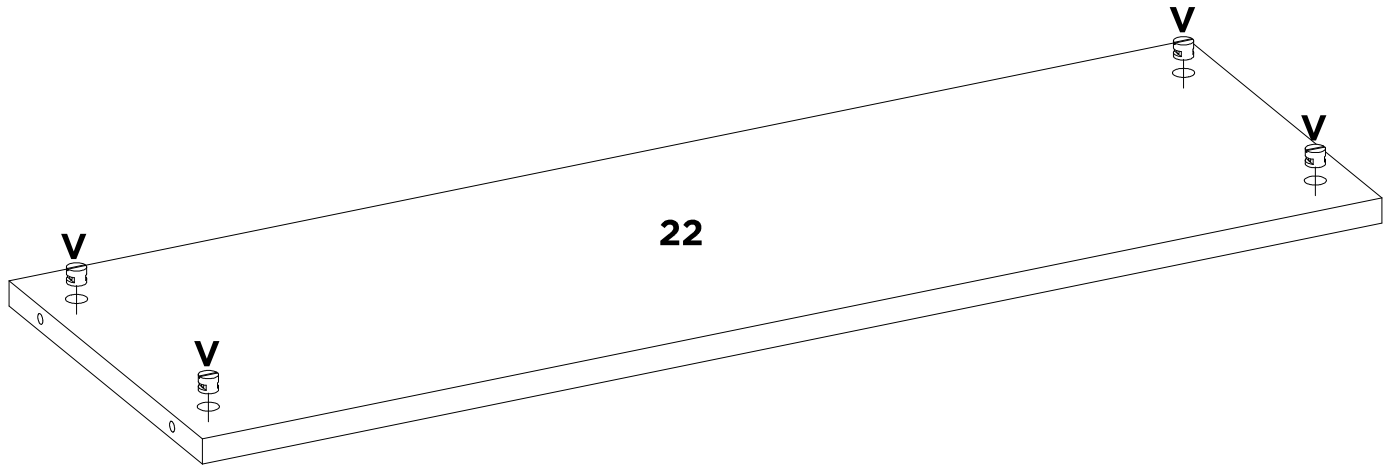
<b>S1</b>	-	-	-	-	-	-	-
<b>X2</b>	-	-	-	-	-	-	-

# 08



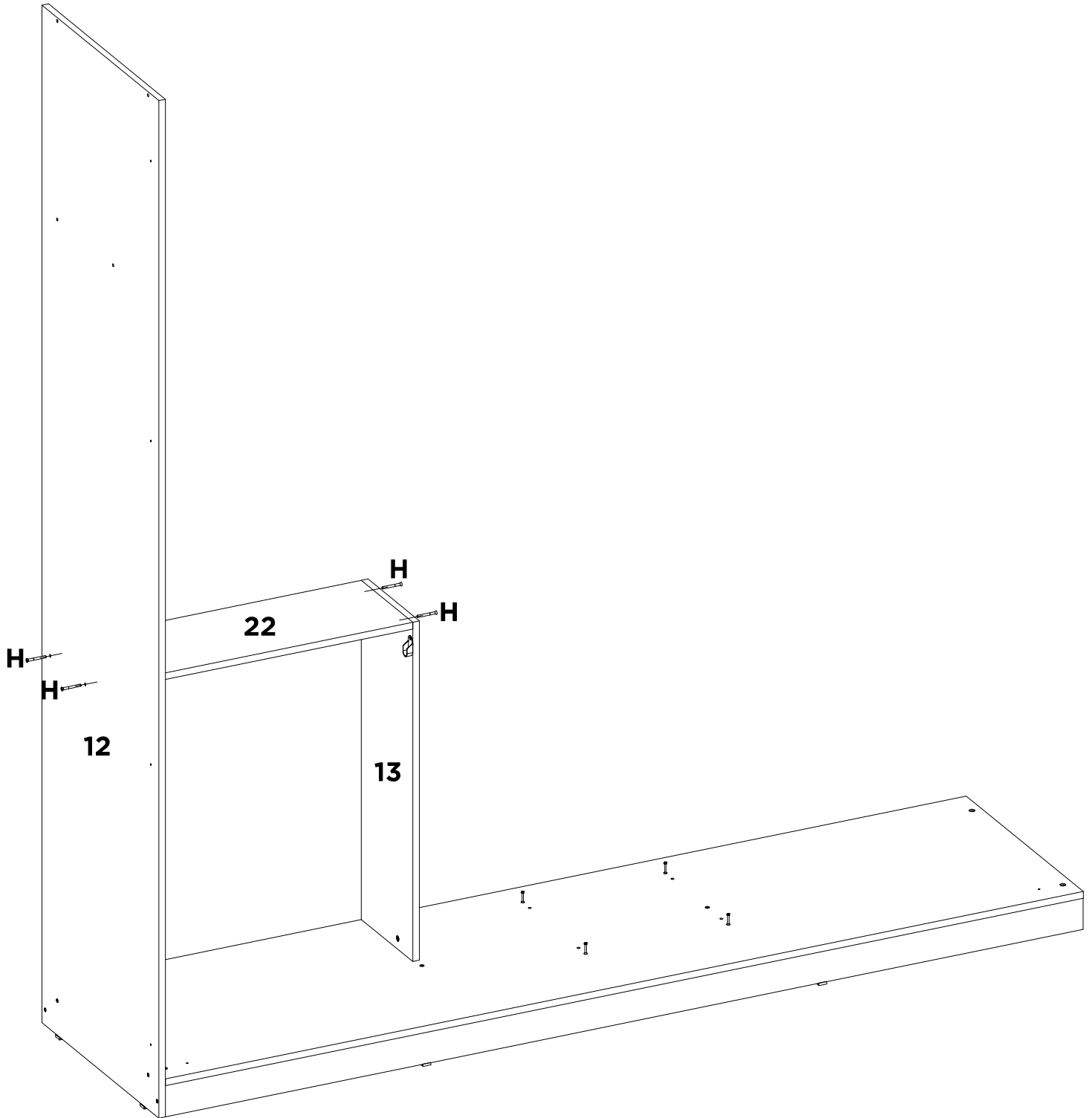
<b>K</b>	-	-	-	-	-	-	-
<b>X1</b>	-	-	-	-	-	-	-

09



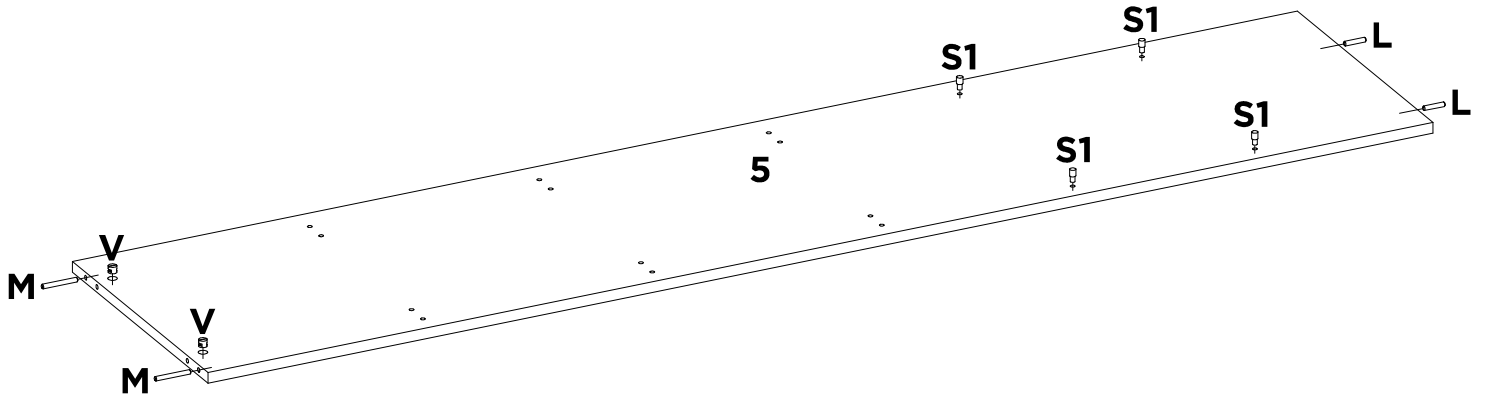
<b>V</b>	-	-	-	-	-	-	-
<b>X4</b>	-	-	-	-	-	-	-

# 10



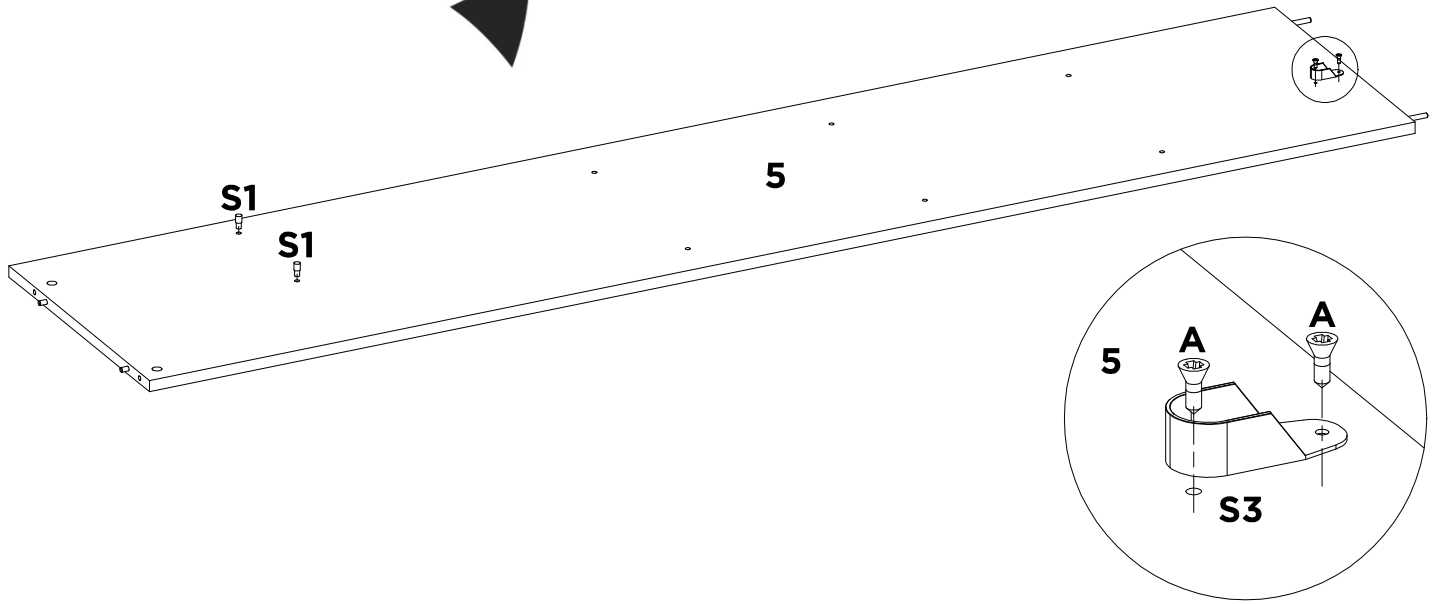
<b>H</b>	-	-	-	-	-	-	-
<b>X4</b>	-	-	-	-	-	-	-

# 11

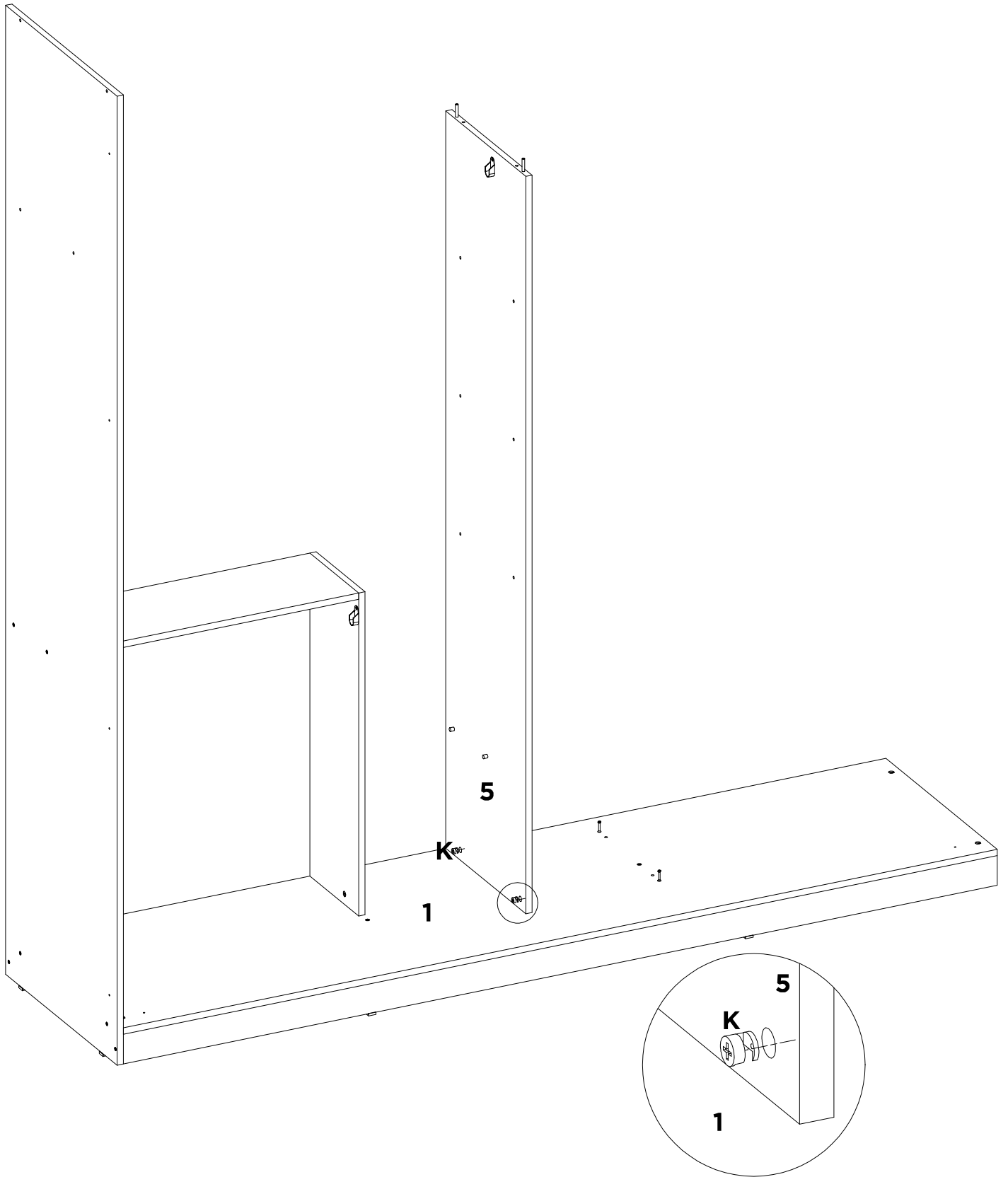


L	M	S1	V	-	-	-	-
X2	X2	X4	X2	-	-	-	-

# 11A



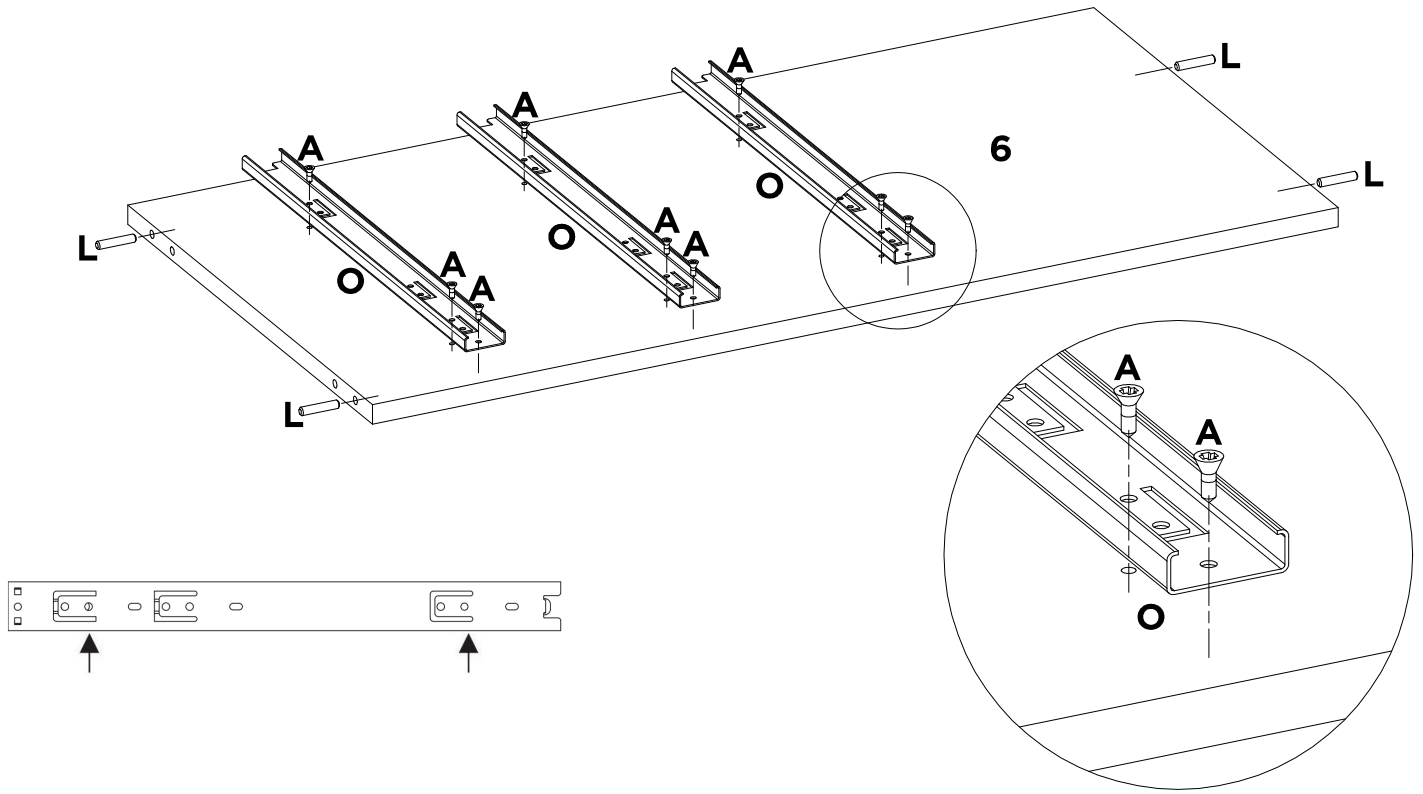
A	S1	S3	-	-	-	-	-
X2	X2	X1	-	-	-	-	-



<b>K</b>	-	-	-	-	-	-	-
<b>X2</b>	-	-	-	-	-	-	-

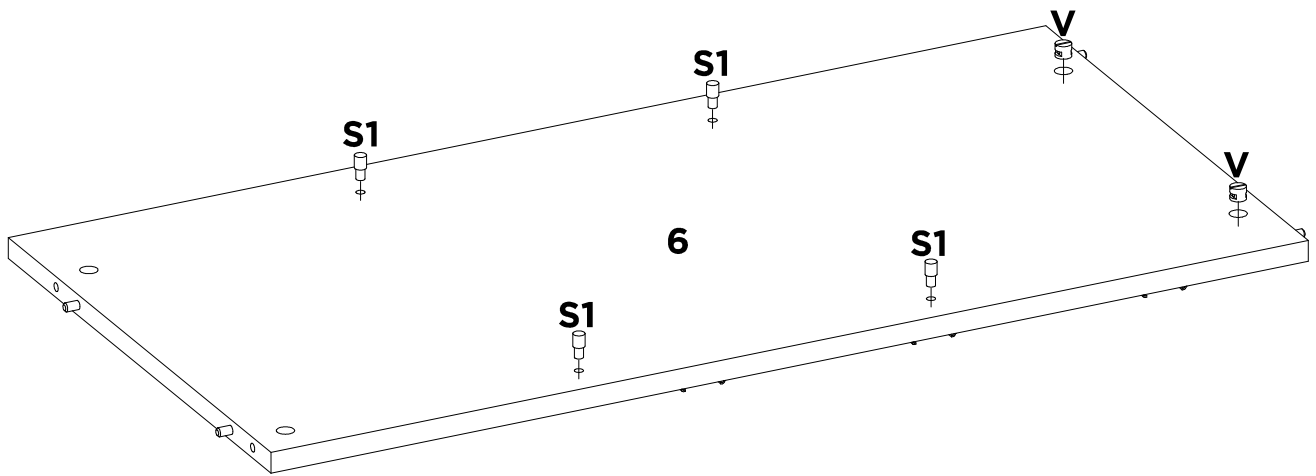


# 13

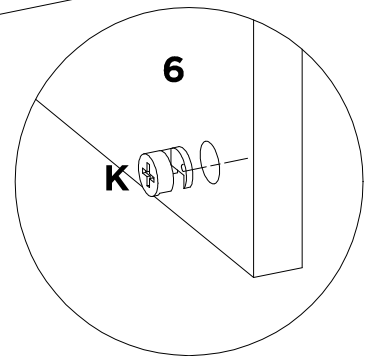
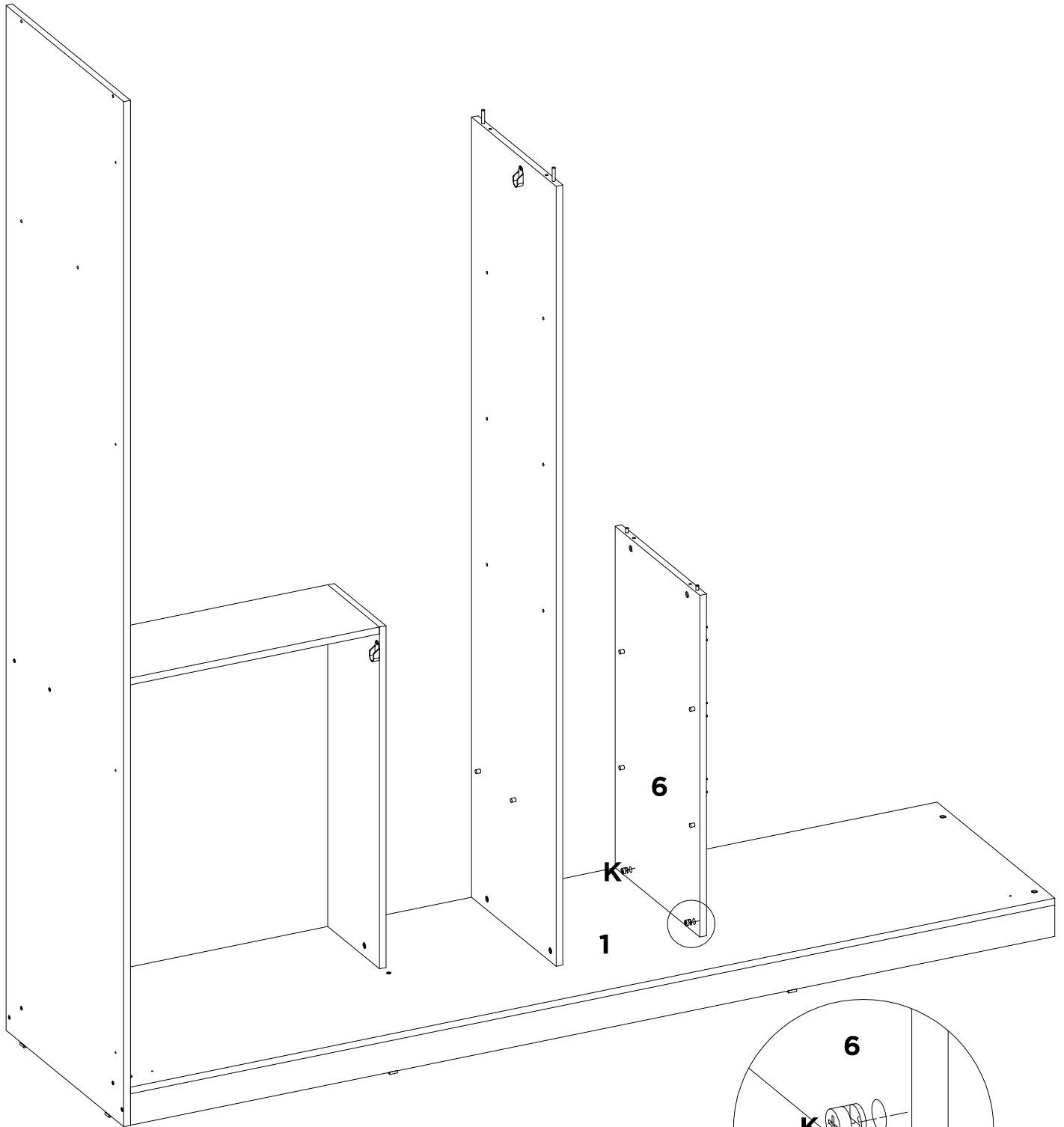


A	L	O	-	-	-	-	-
X9	X4	X3	-	-	-	-	-

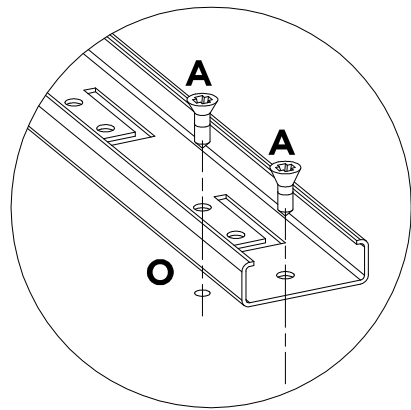
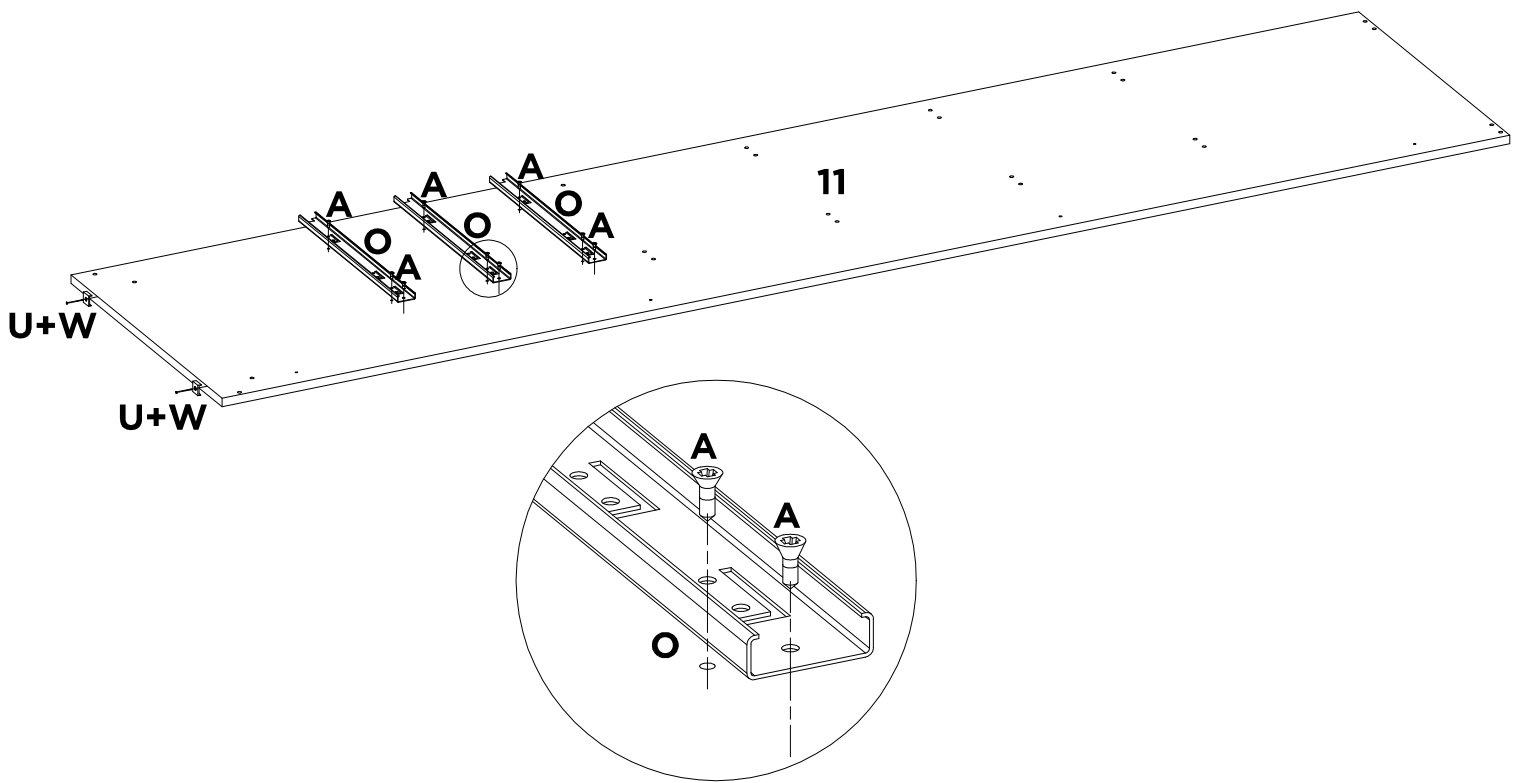
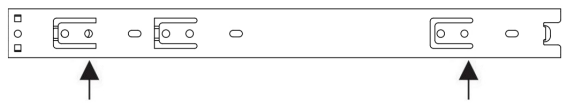
# 13A



S1	V	-	-	-	-	-	-
X4	X2	-	-	-	-	-	-

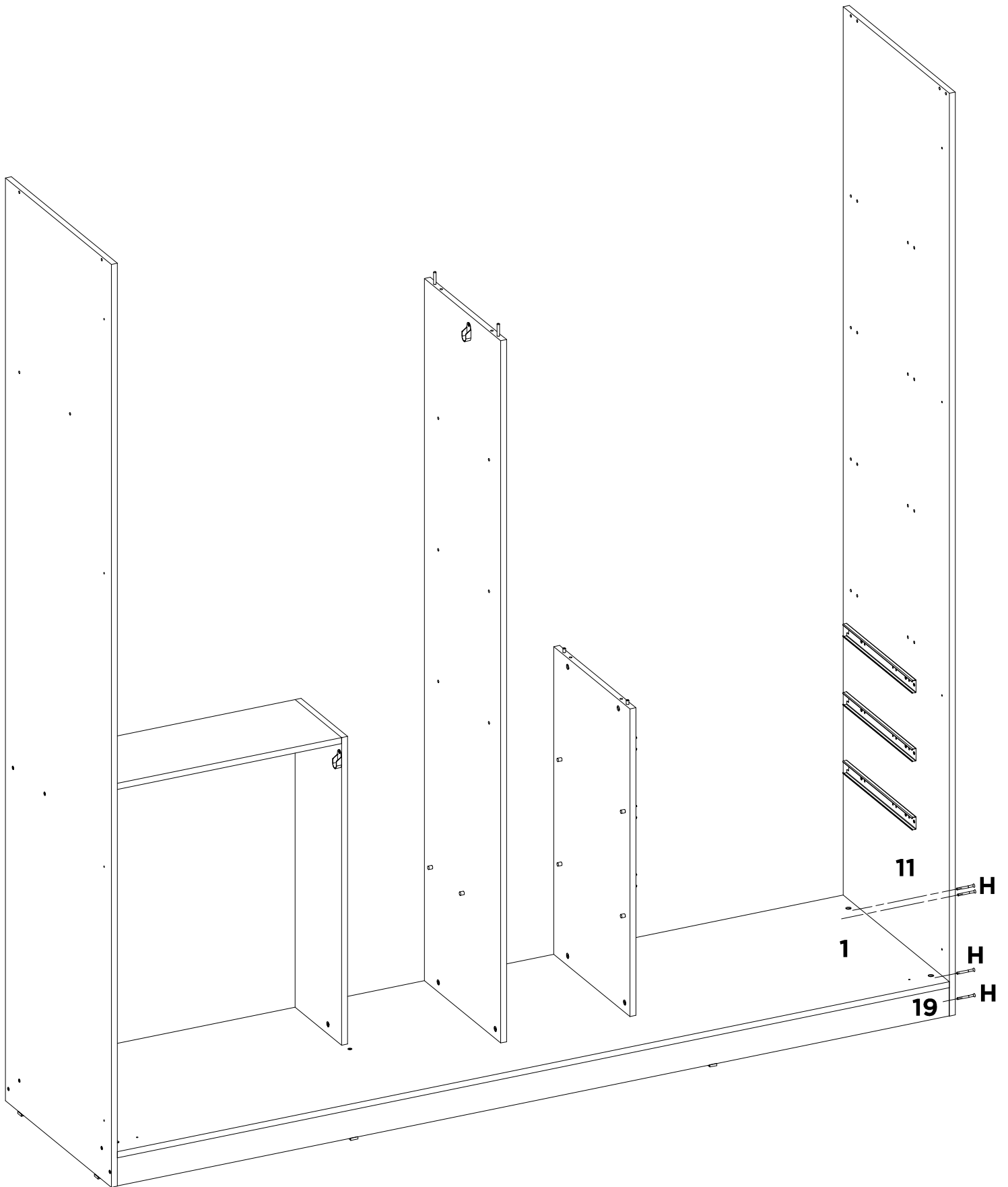


<b>K</b>	-	-	-	-	-	-	-
<b>X2</b>	-	-	-	-	-	-	-

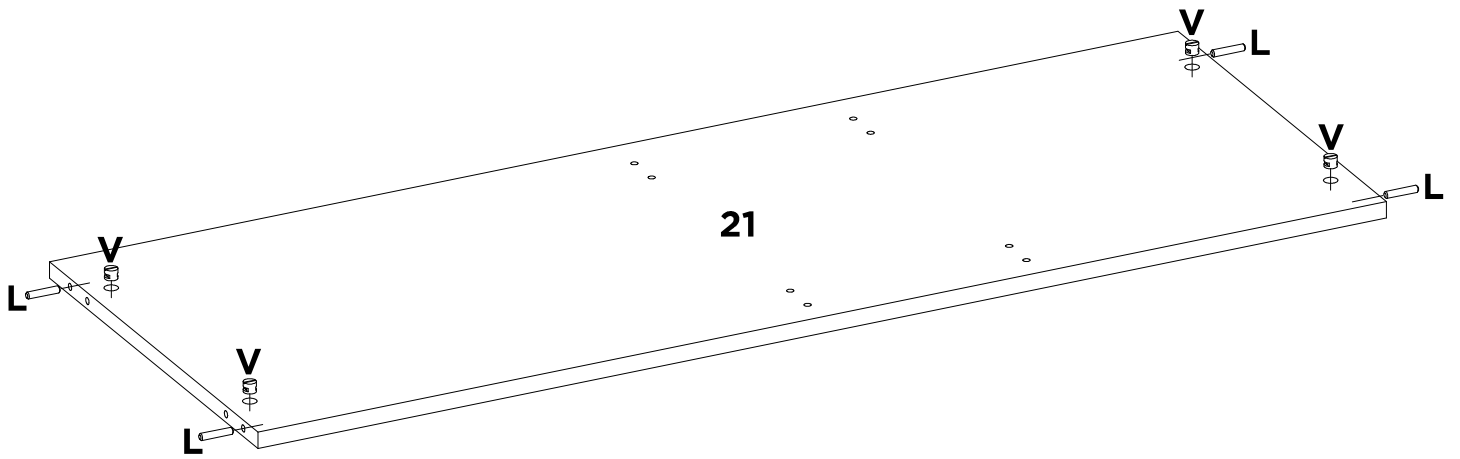


<b>A</b>	<b>O</b>	<b>U</b>	<b>W</b>	-	-	-	-
<b>X9</b>	<b>X3</b>	<b>X2</b>	<b>X2</b>	-	-	-	-

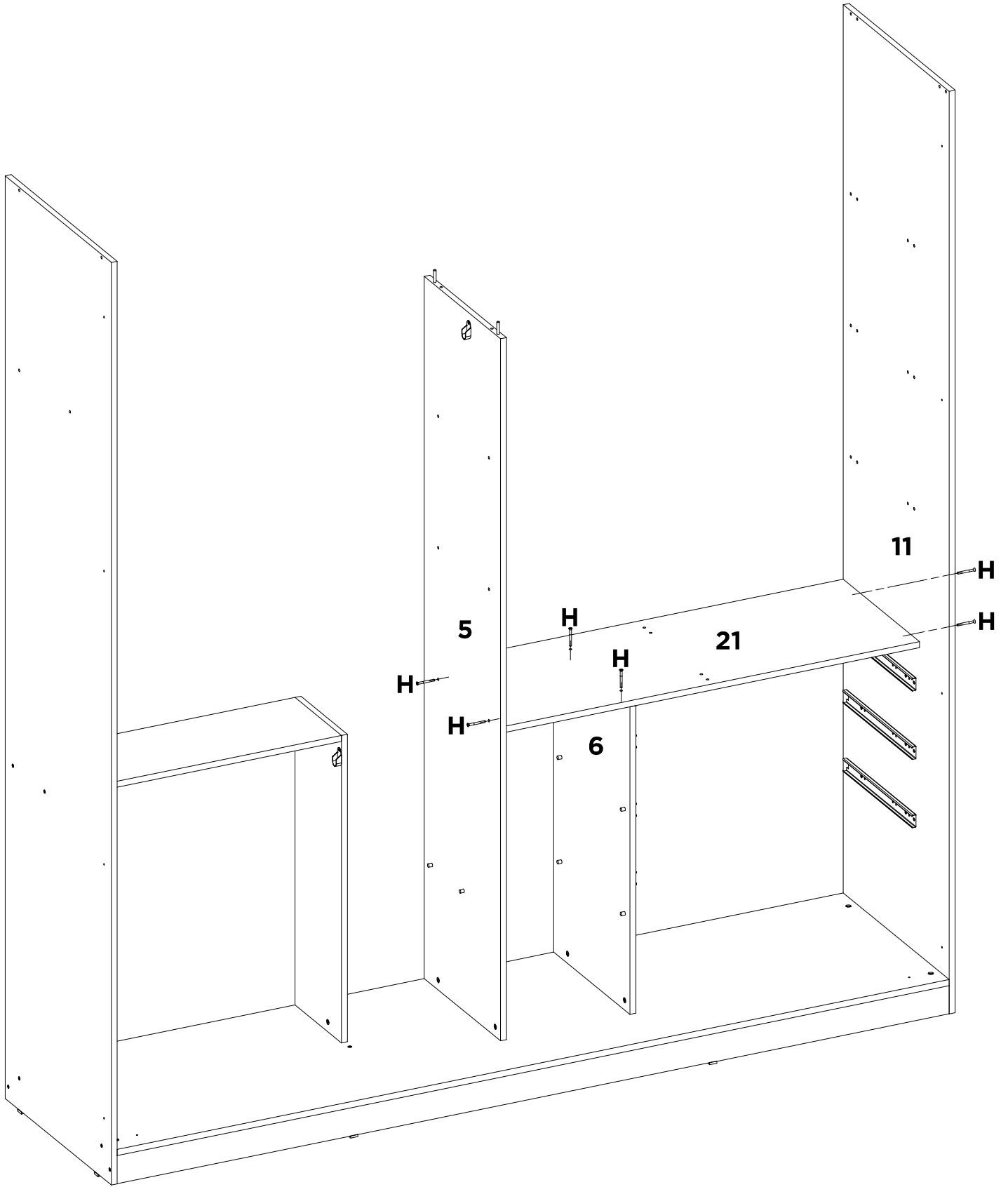
# 16



<b>H</b>	-	-	-	-	-	-	-
<b>X4</b>	-	-	-	-	-	-	-

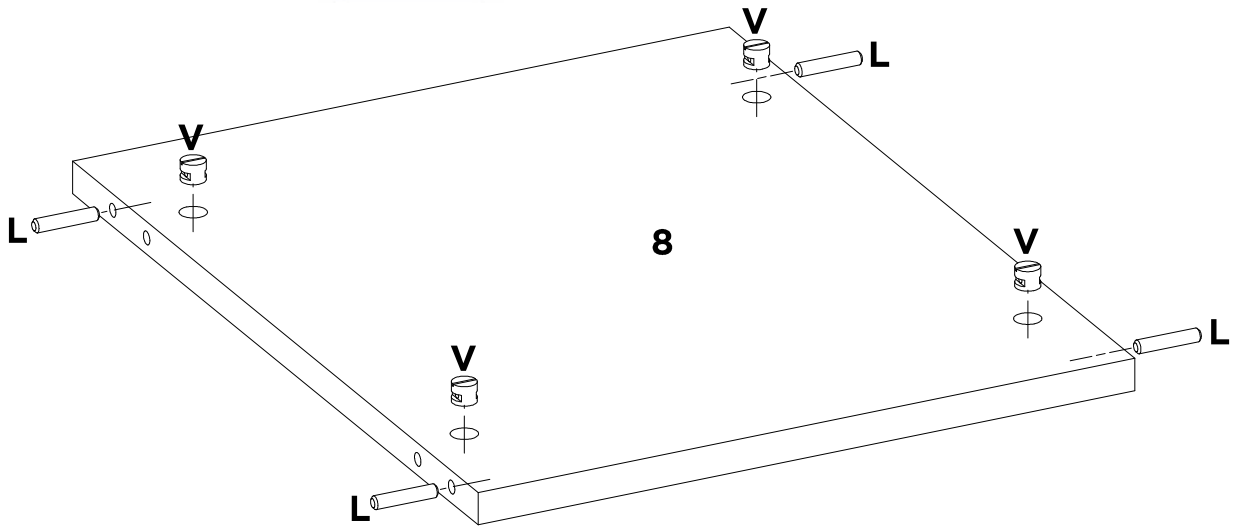


<b>L</b>	<b>V</b>	-	-	-	-	-	-
<b>X4</b>	<b>X4</b>	-	-	-	-	-	-



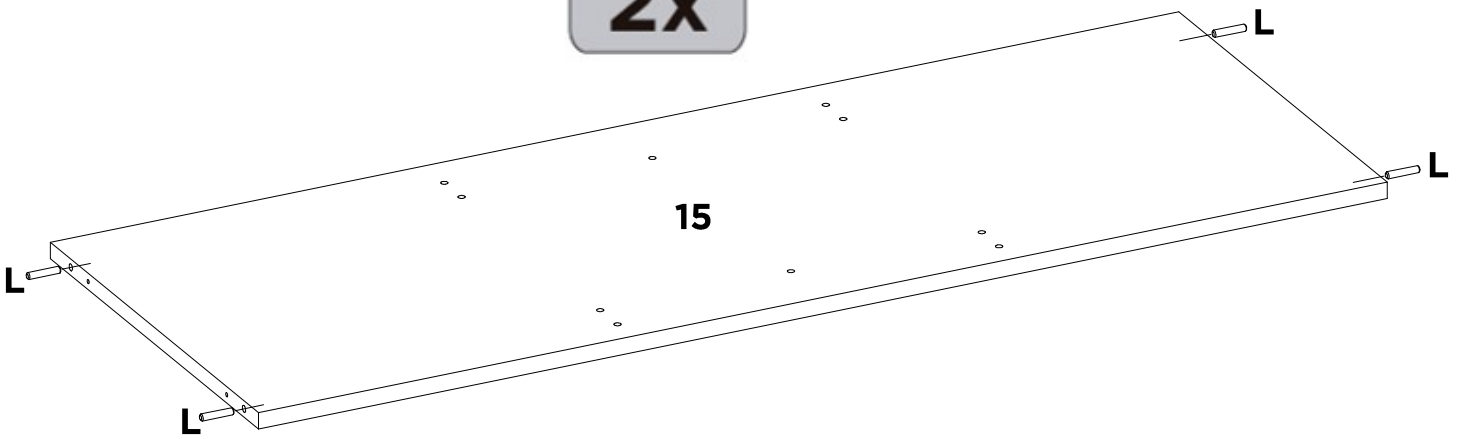
<b>H</b>	-	-	-	-	-	-	-	-
<b>X6</b>	-	-	-	-	-	-	-	-

4x



L	V	-	-	-	-	-	-
X16	X16	-	-	-	-	-	-

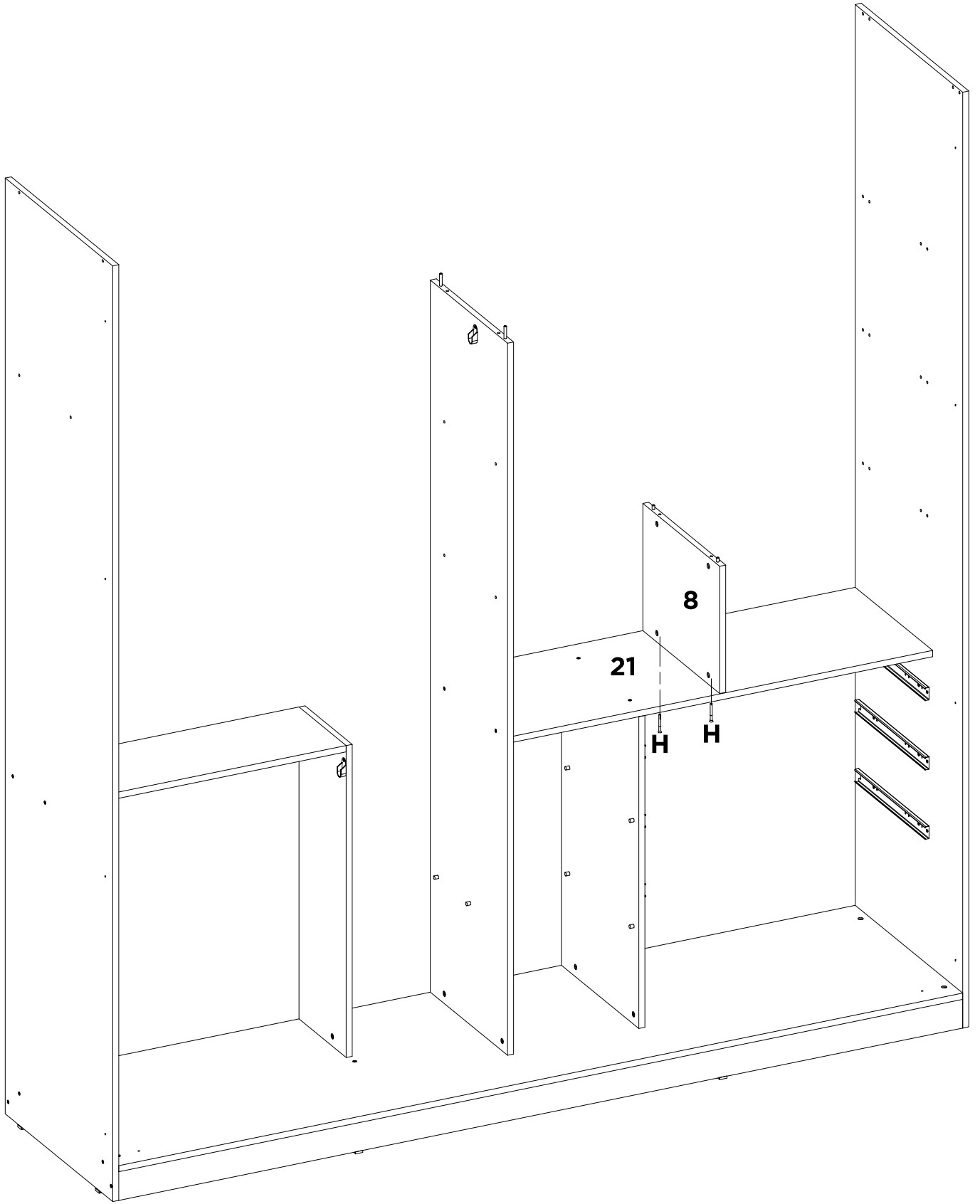
2x



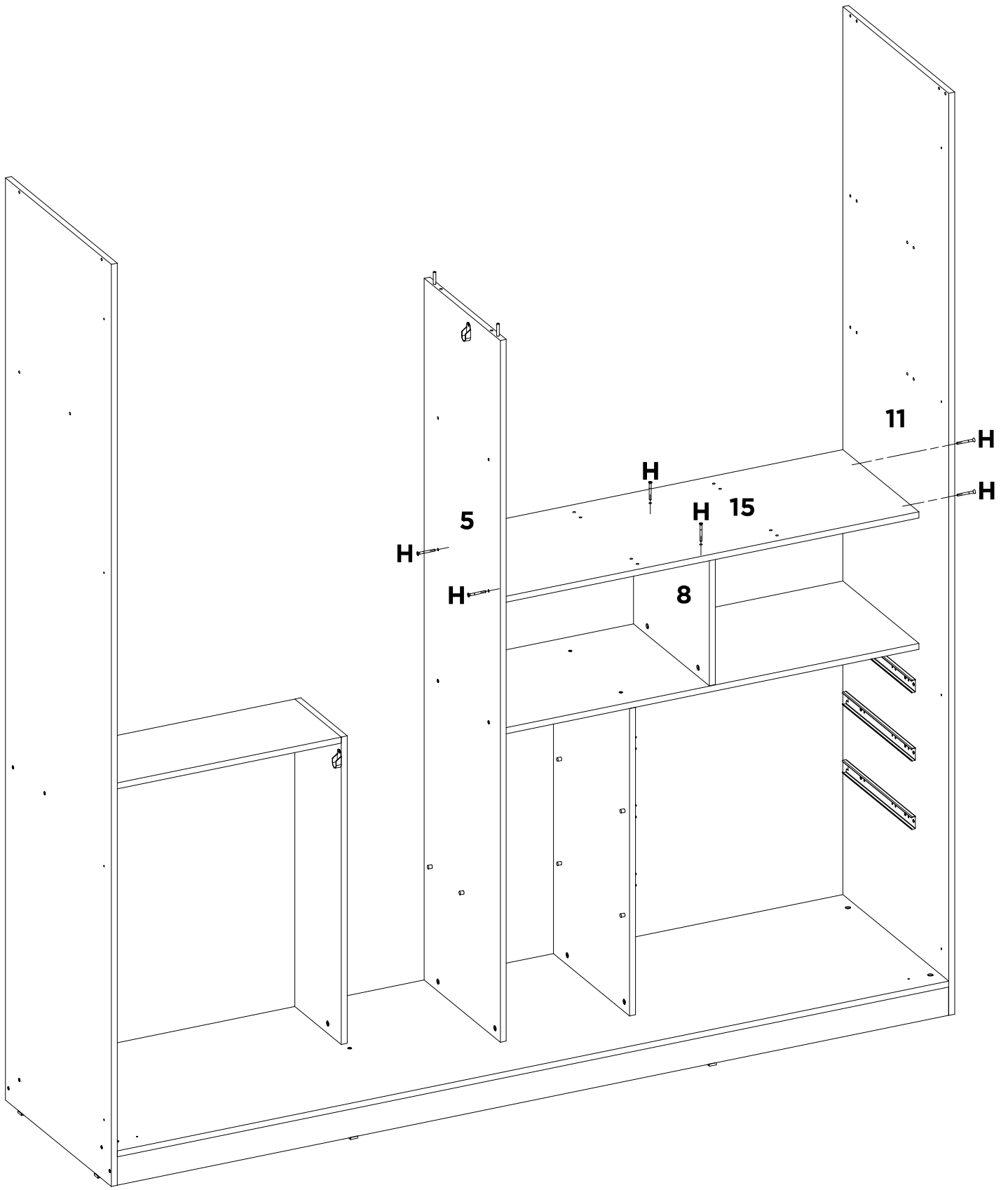
L	-	-	-	-	-	-	-
X8	-	-	-	-	-	-	-



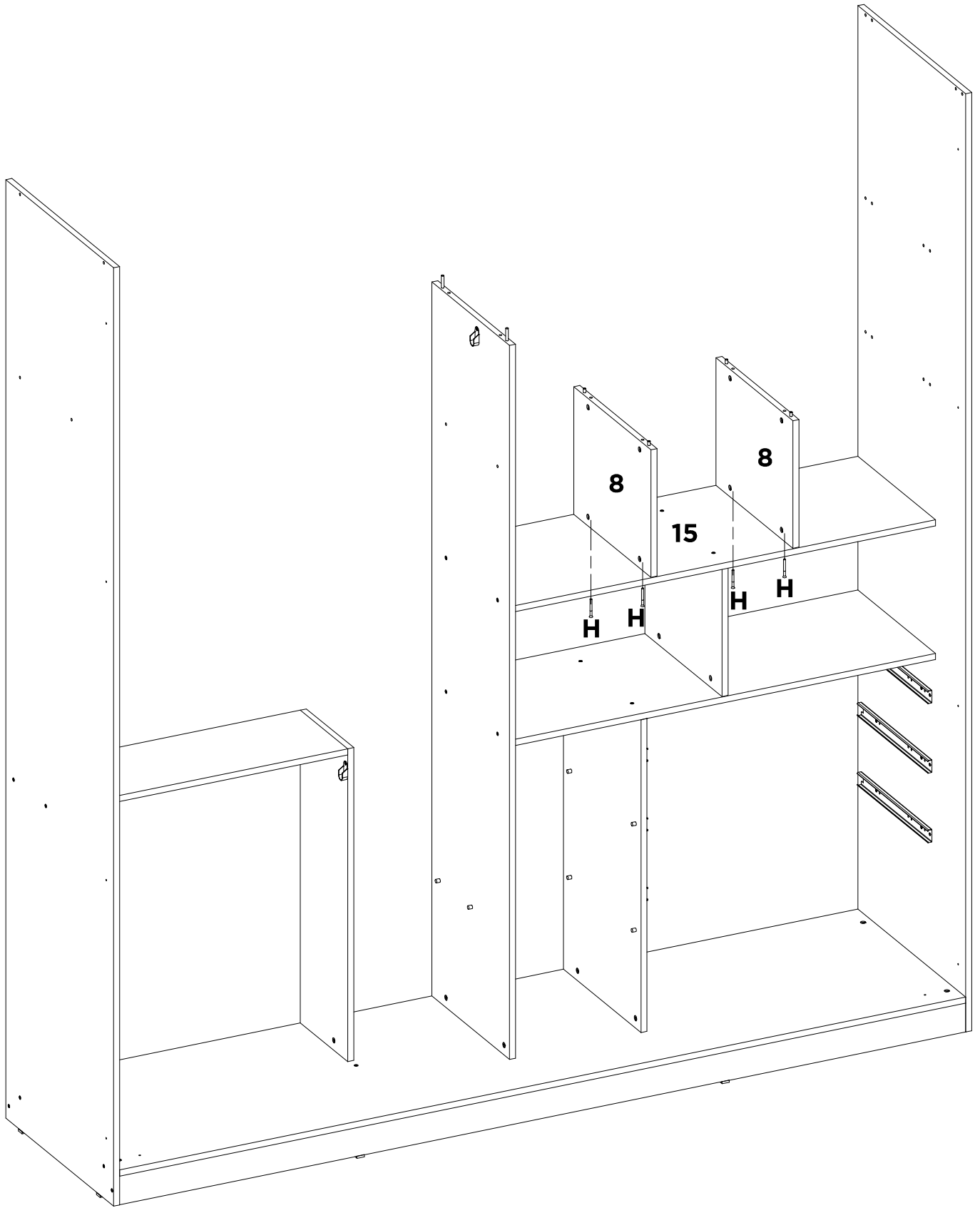
# 21



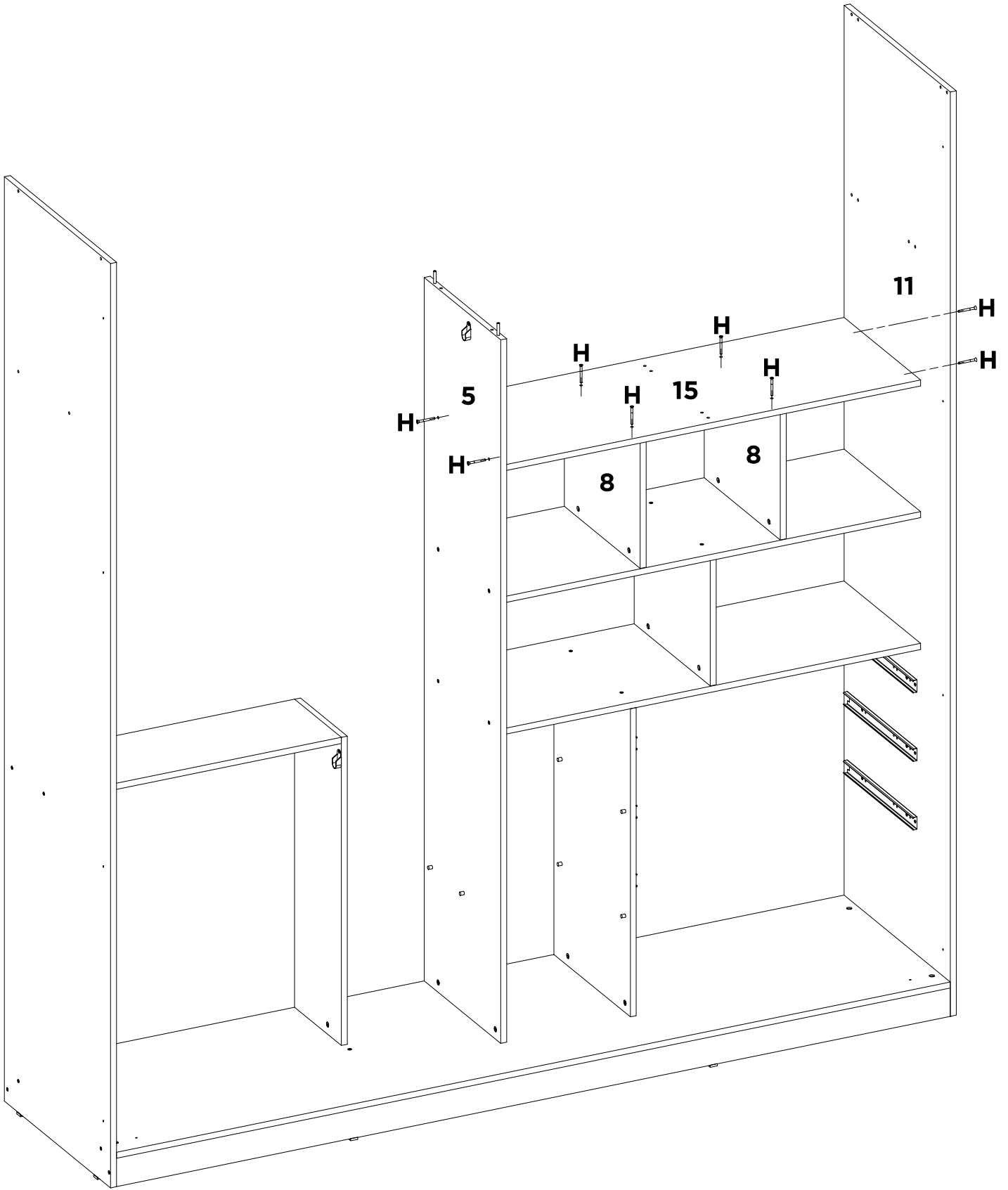
<b>H</b>	-	-	-	-	-	-	-
<b>X2</b>	-	-	-	-	-	-	-



<b>H</b>	-	-	-	-	-	-	-	-
<b>X6</b>	-	-	-	-	-	-	-	-

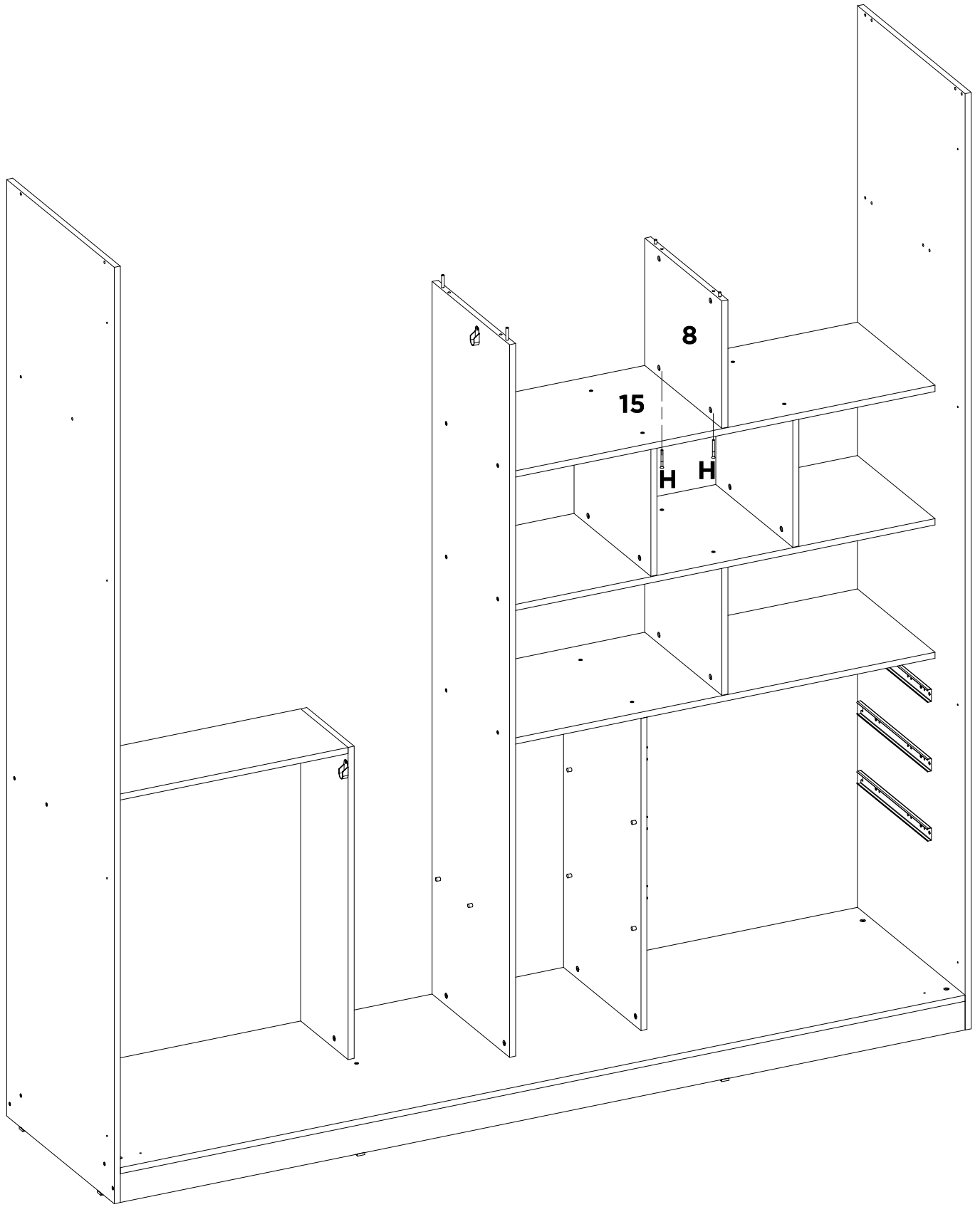


<b>H</b>	-	-	-	-	-	-	-	-
<b>X4</b>	-	-	-	-	-	-	-	-



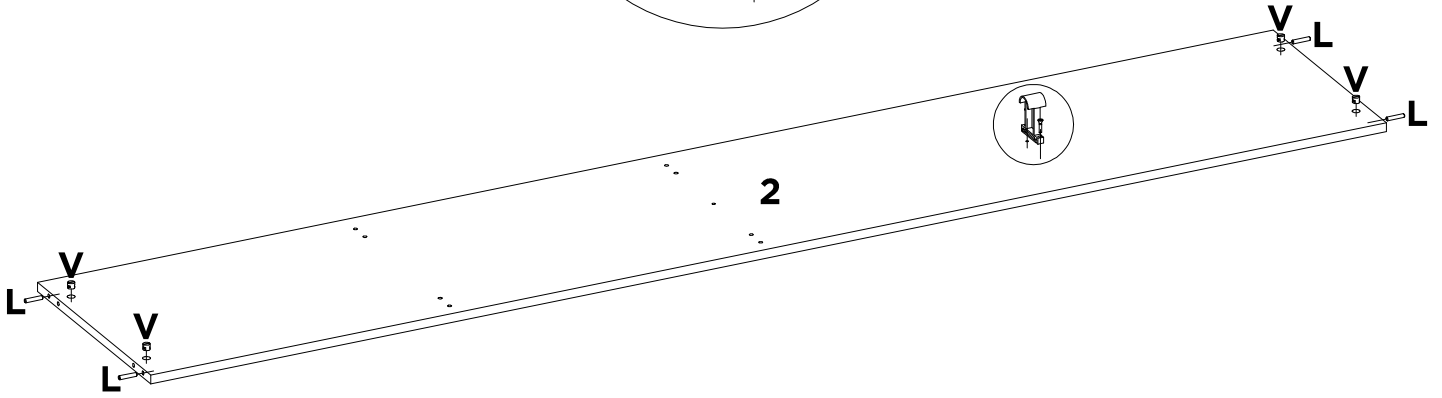
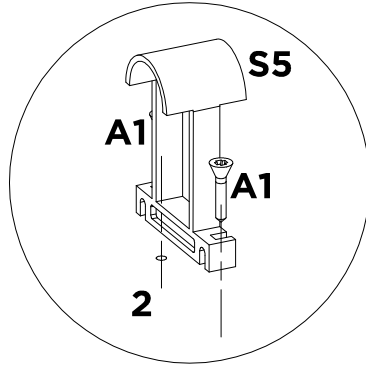
<b>H</b>	-	-	-	-	-	-	-
<b>X8</b>	-	-	-	-	-	-	-

25



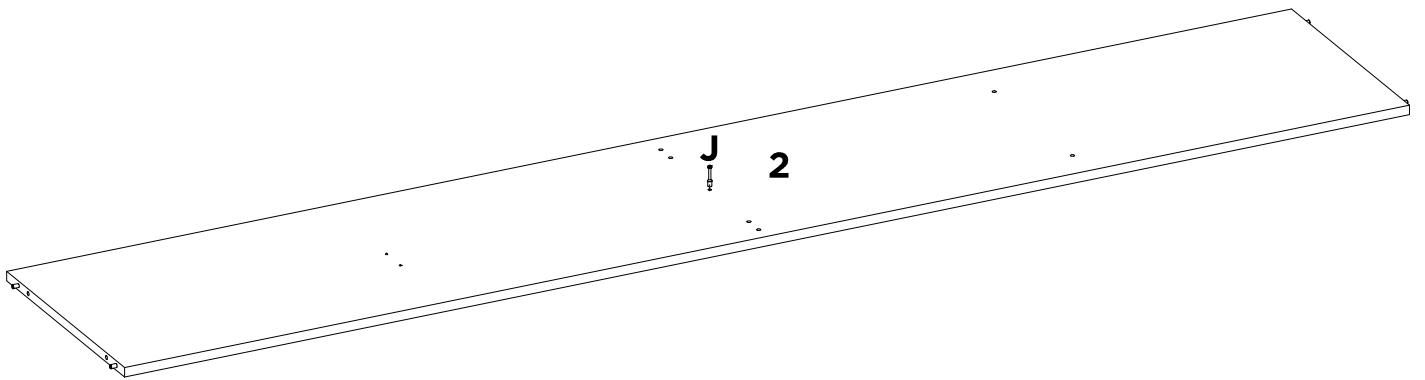
<b>H</b>	-	-	-	-	-	-	-
<b>X2</b>	-	-	-	-	-	-	-

# 26

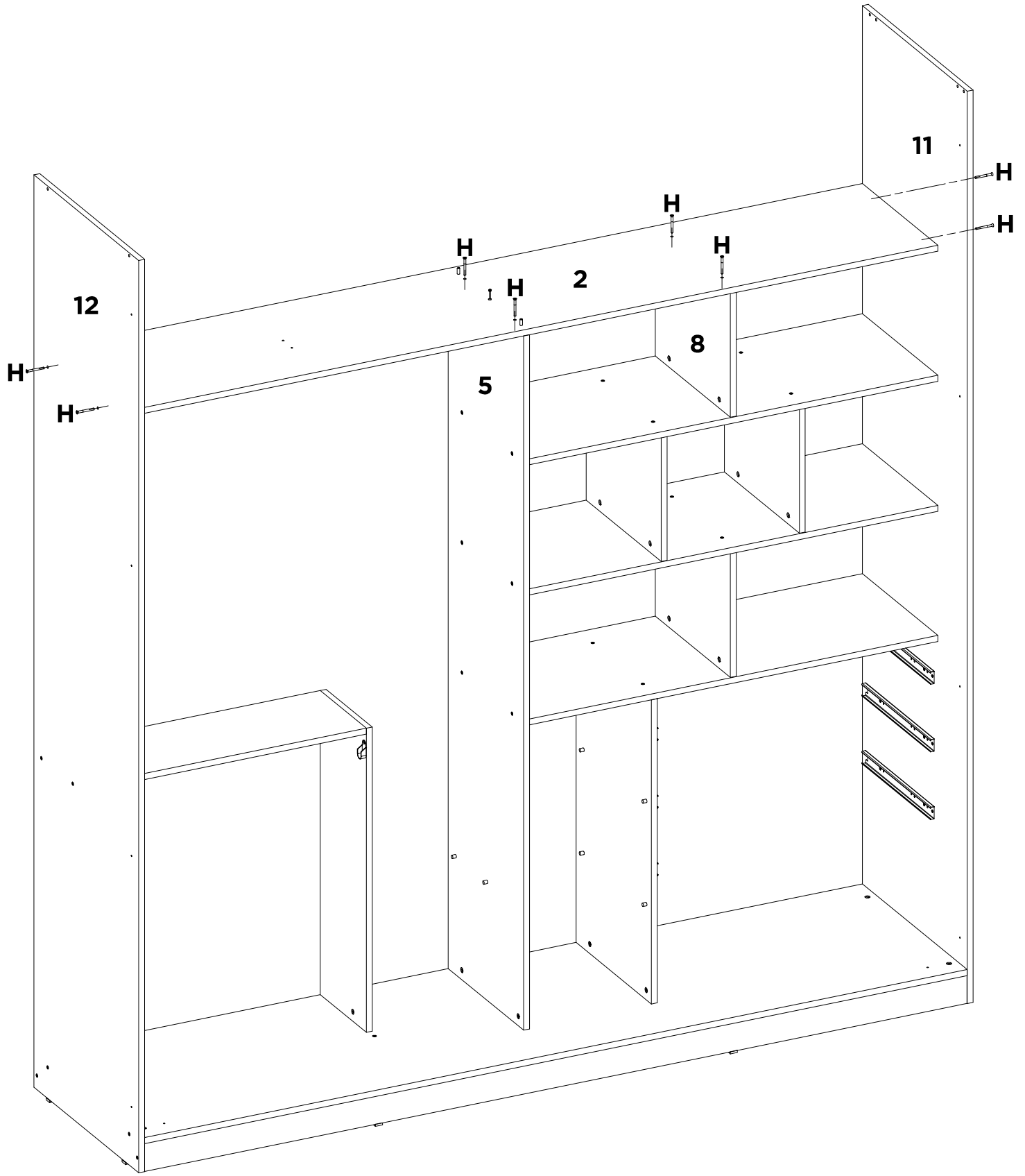


A1	L	S5	V	-	-	-	-
X2	X4	X1	X4	-	-	-	-

# 26A

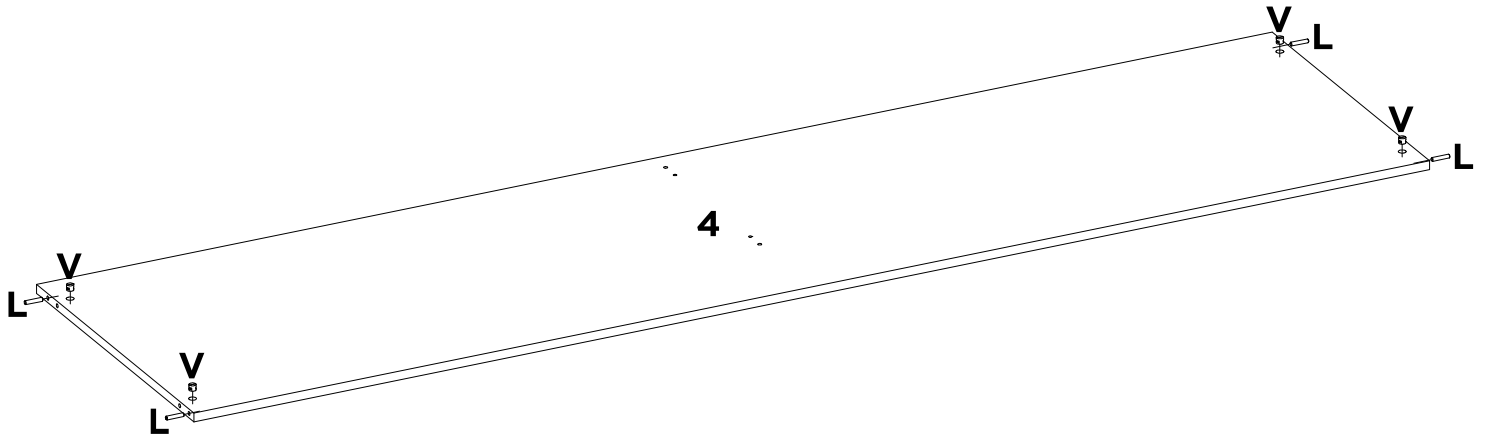


J	-	-	-	-	-	-	-
X1	-	-	-	-	-	-	-



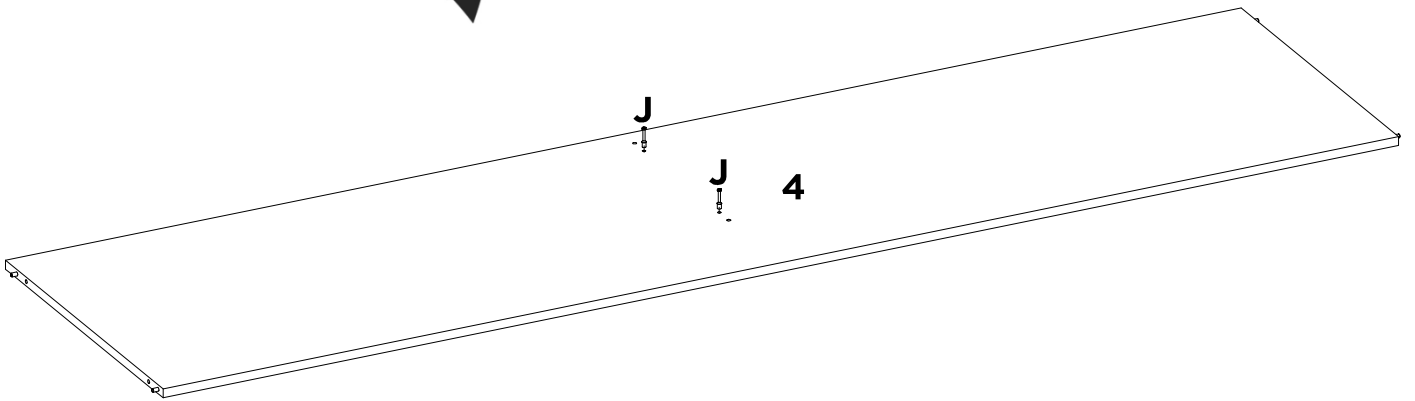
<b>H</b>							
<b>X8</b>							

# 28



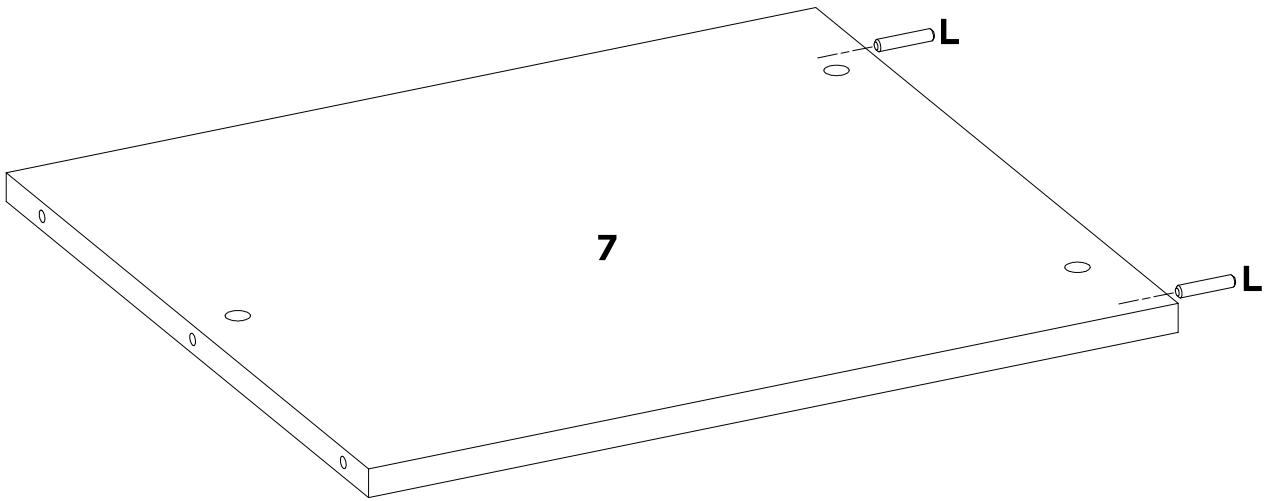
L	V	-	-	-	-	-	-	-
X4	X4	-	-	-	-	-	-	-

# 28A

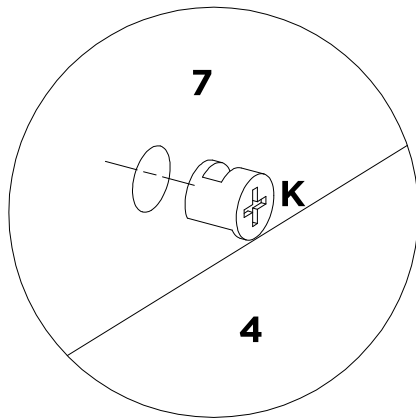
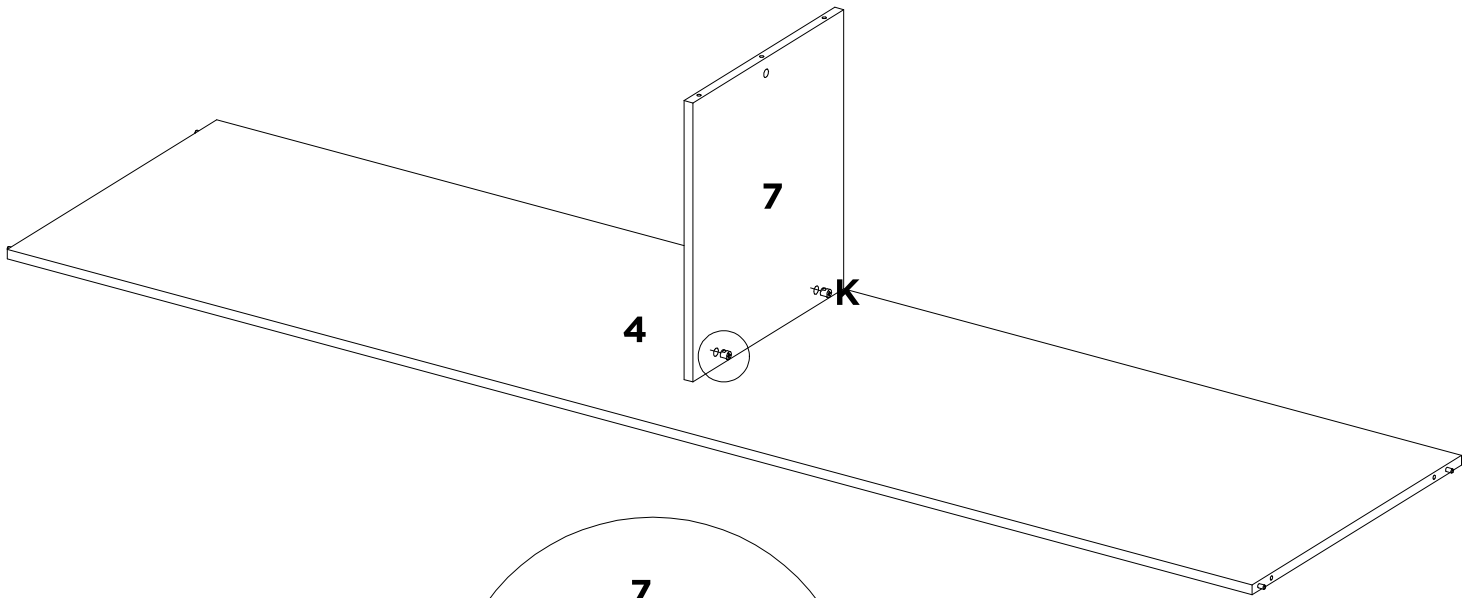


J	-	-	-	-	-	-	-	-
X2	-	-	-	-	-	-	-	-

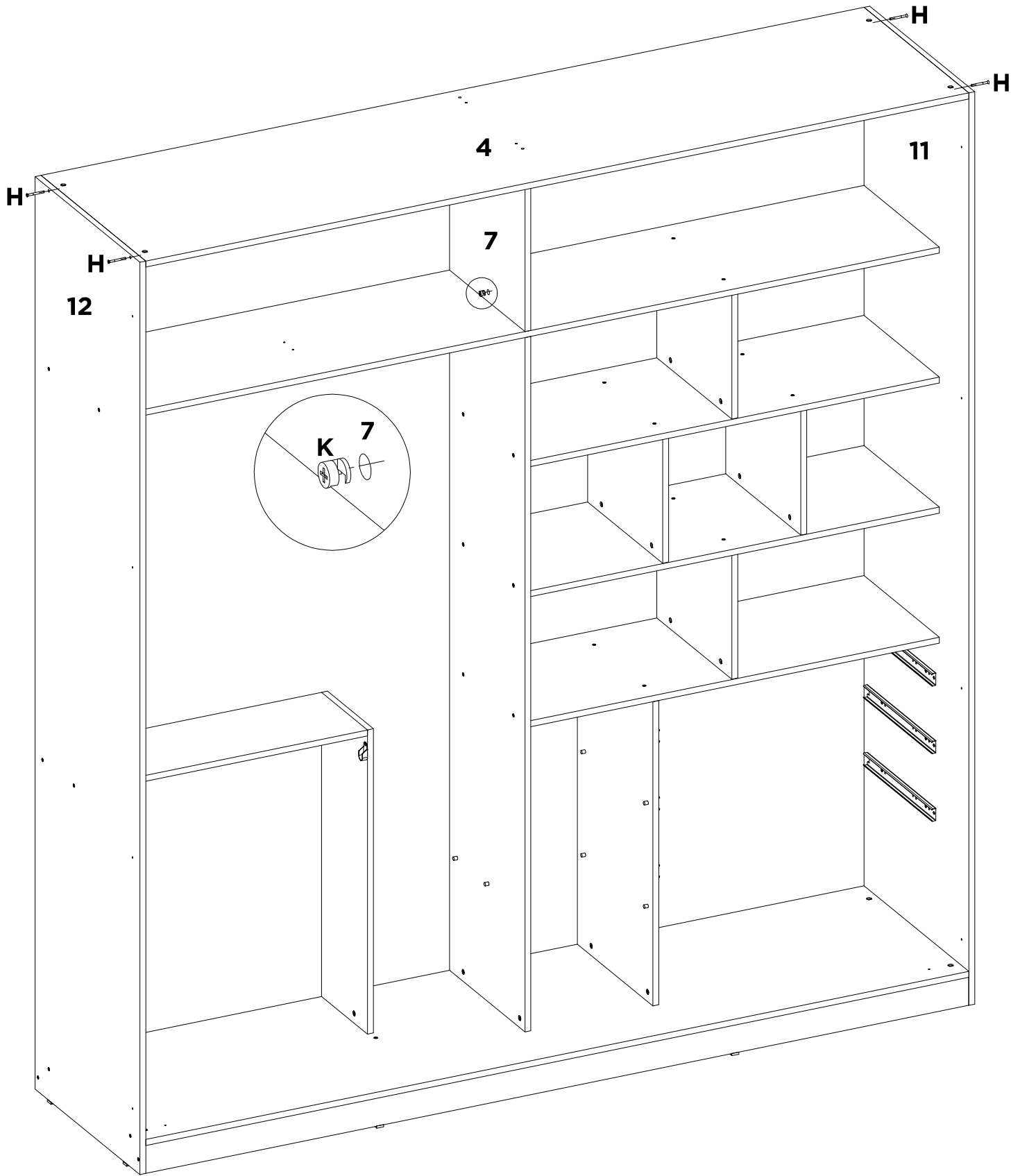




<b>L</b>	-	-	-	-	-	-	-
<b>X2</b>	-	-	-	-	-	-	-

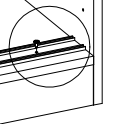
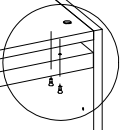
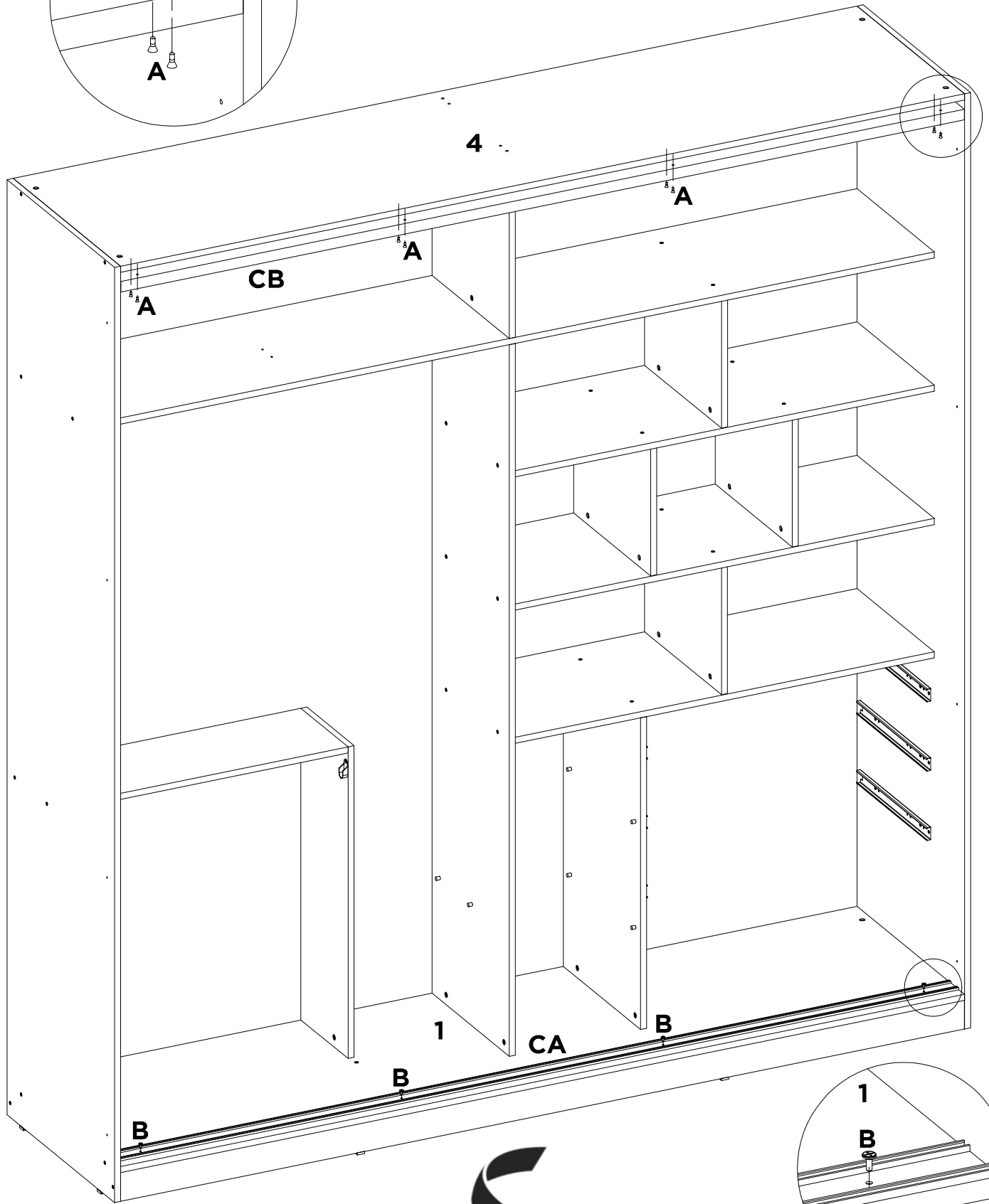
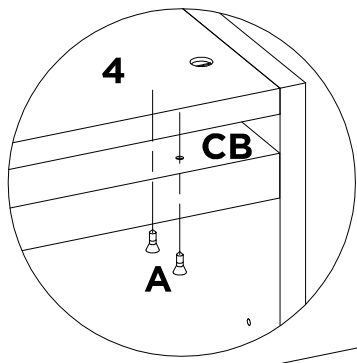


<b>K</b>	-	-	-	-	-	-	-
<b>X2</b>	-	-	-	-	-	-	-



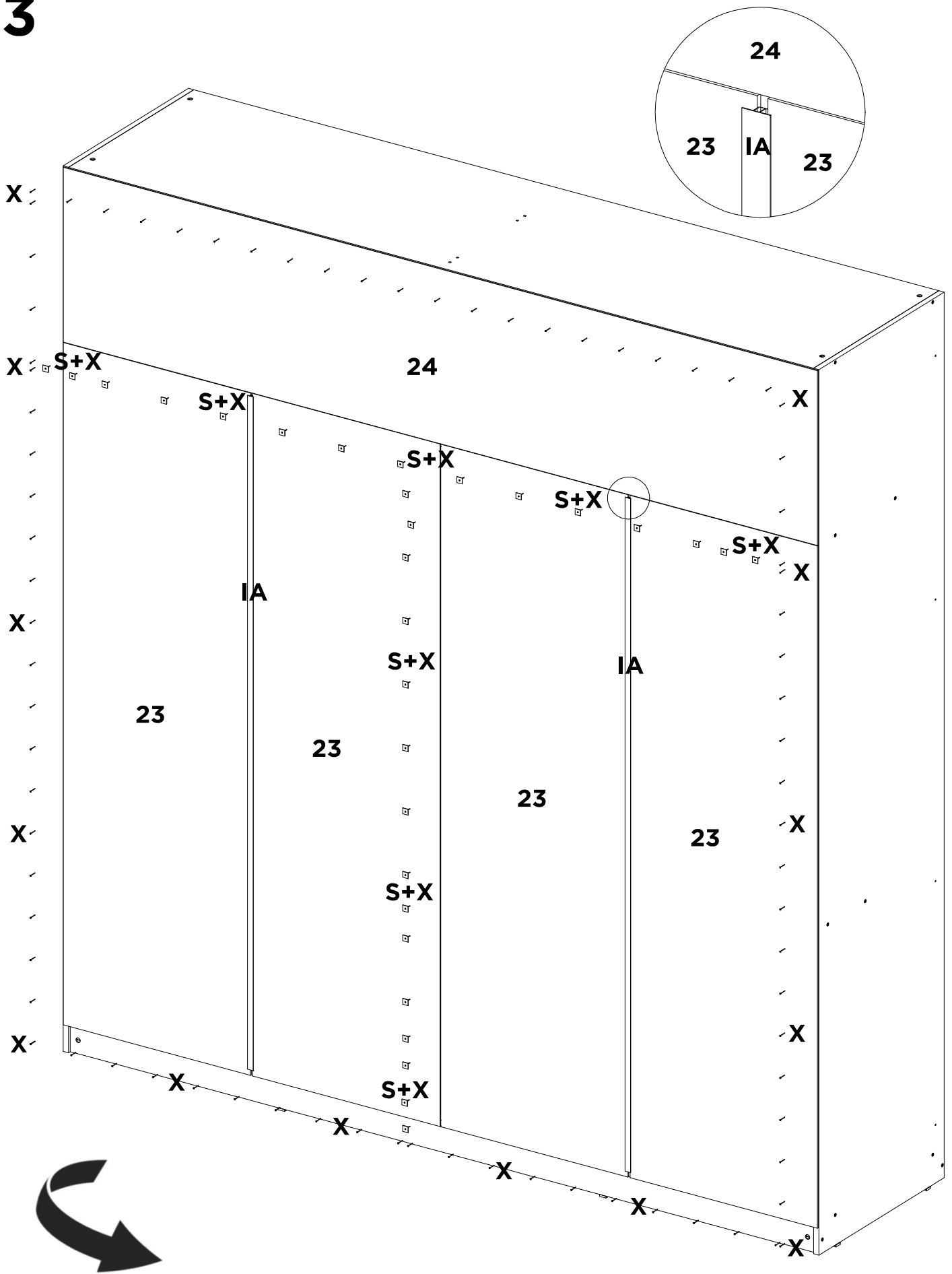
<b>H</b>	<b>K</b>	-	-	-	-	-	-
<b>X4</b>	<b>X1</b>	-	-	-	-	-	-

# 32



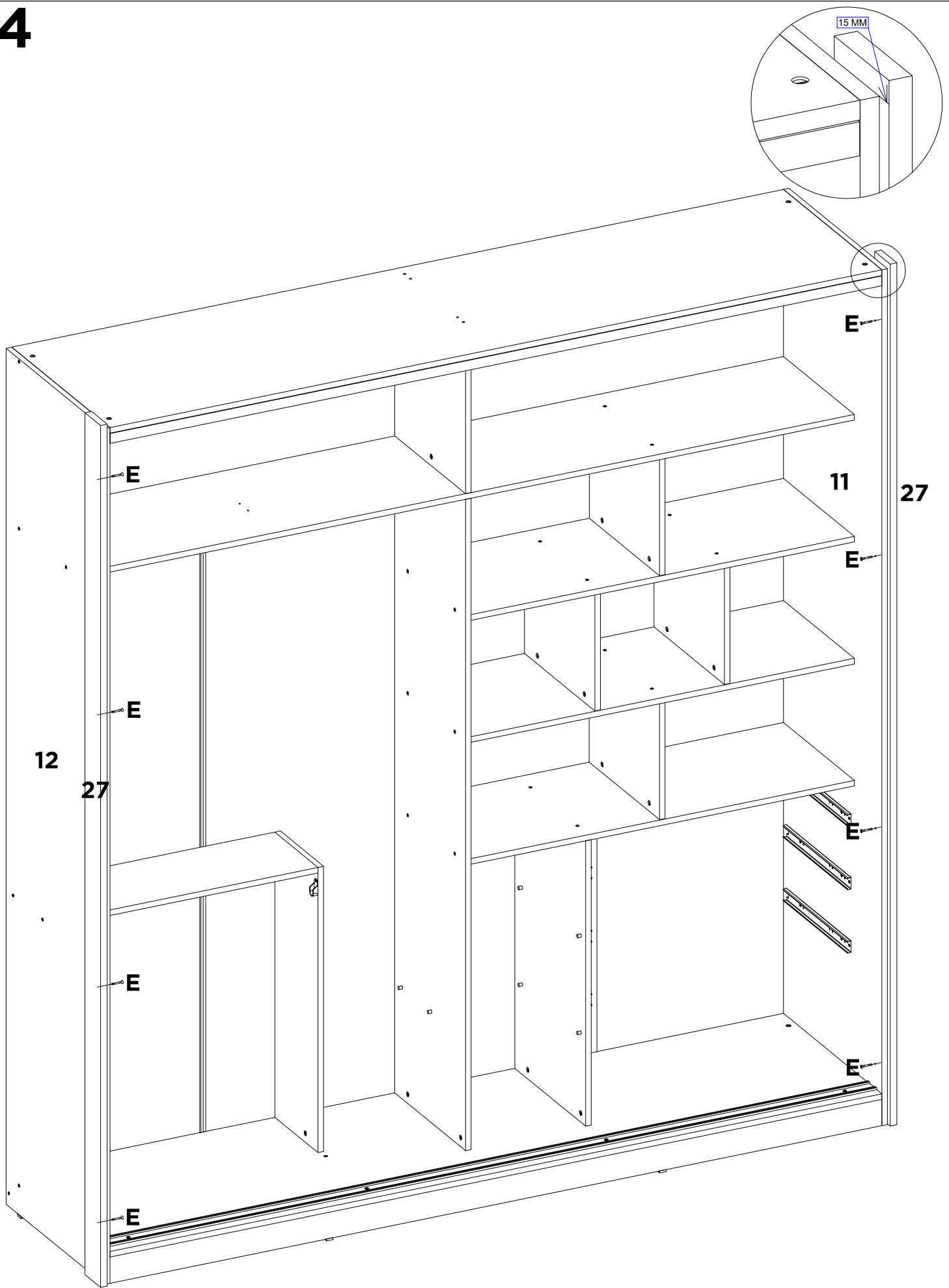
<b>A</b>	<b>B</b>	<b>CA</b>	<b>CB</b>	-	-	-	-
<b>X8</b>	<b>X4</b>	<b>X1</b>	<b>X1</b>	-	-	-	-

# 33



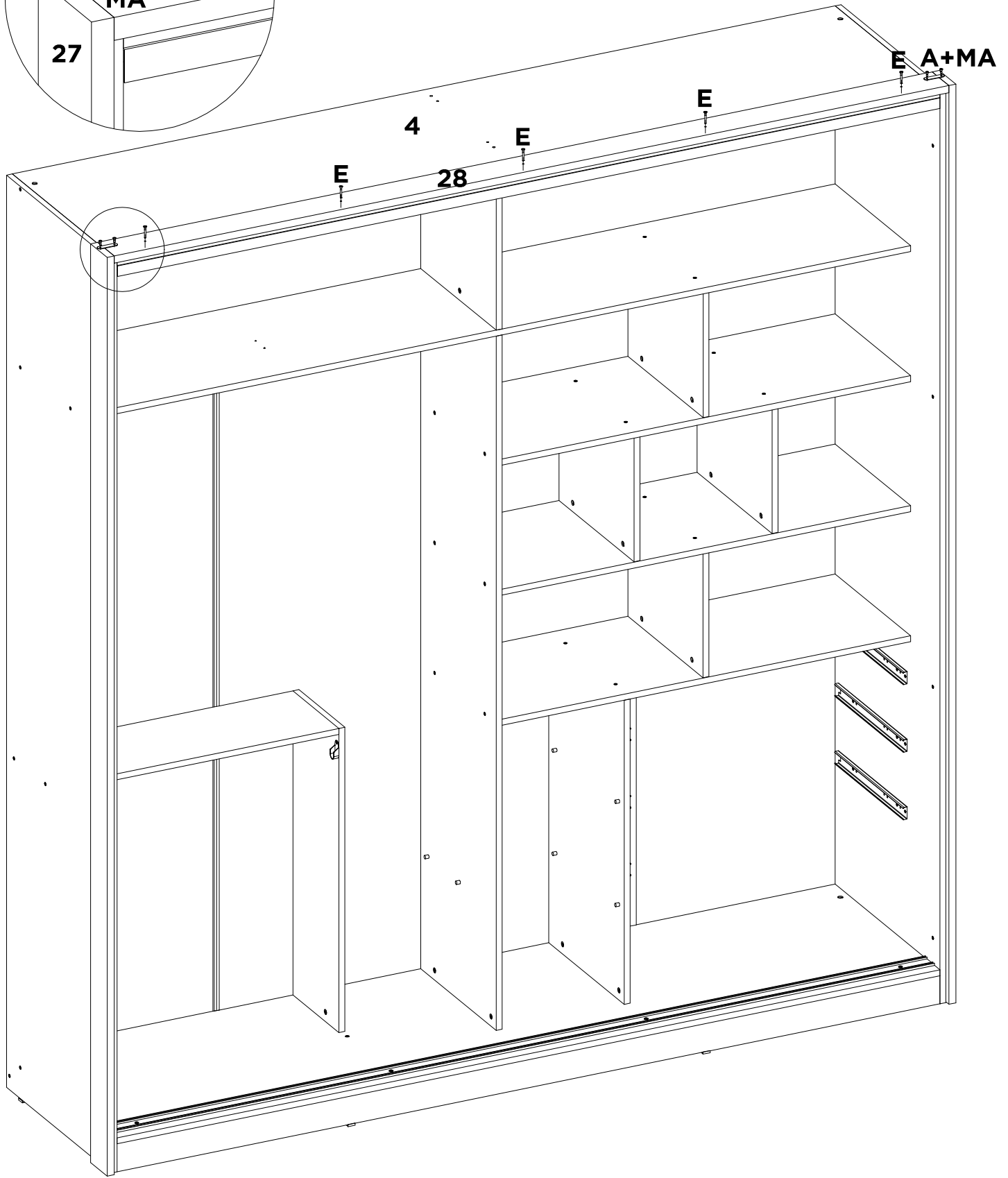
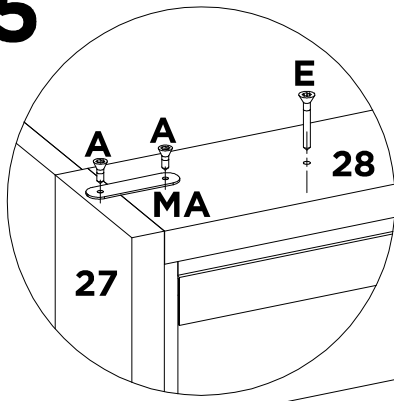
<b>IA</b>	<b>S</b>	<b>X</b>	-	-	-	-	-
<b>X2</b>	<b>X30</b>	<b>X140</b>	-	-	-	-	-

# 34

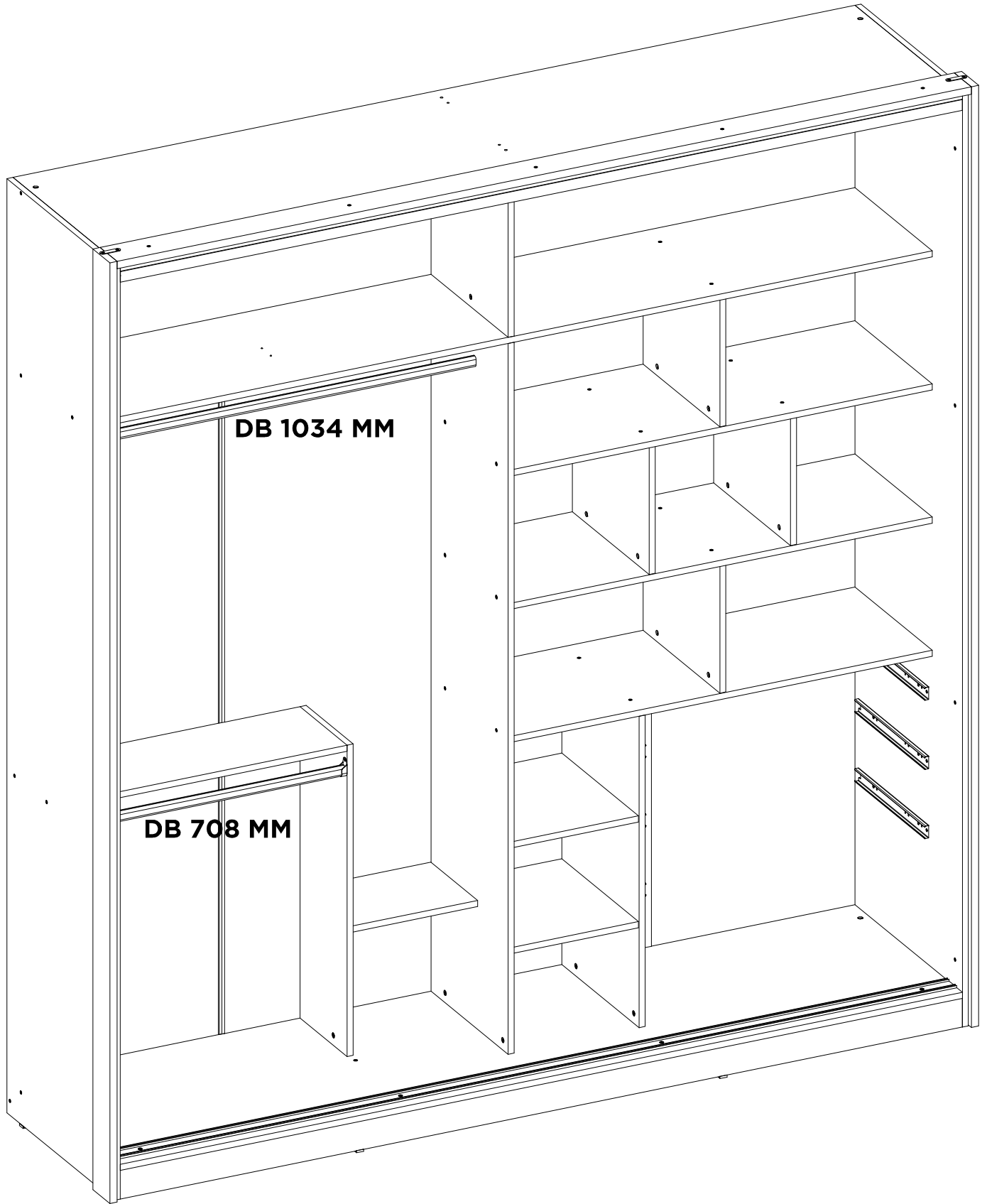


<b>E</b>	-	-	-	-	-	-	-	-
<b>X8</b>	-	-	-	-	-	-	-	-

# 35



<b>A</b>	<b>E</b>	<b>MA</b>	-	-	-	-	-
<b>X4</b>	<b>X5</b>	<b>X2</b>	-	-	-	-	-

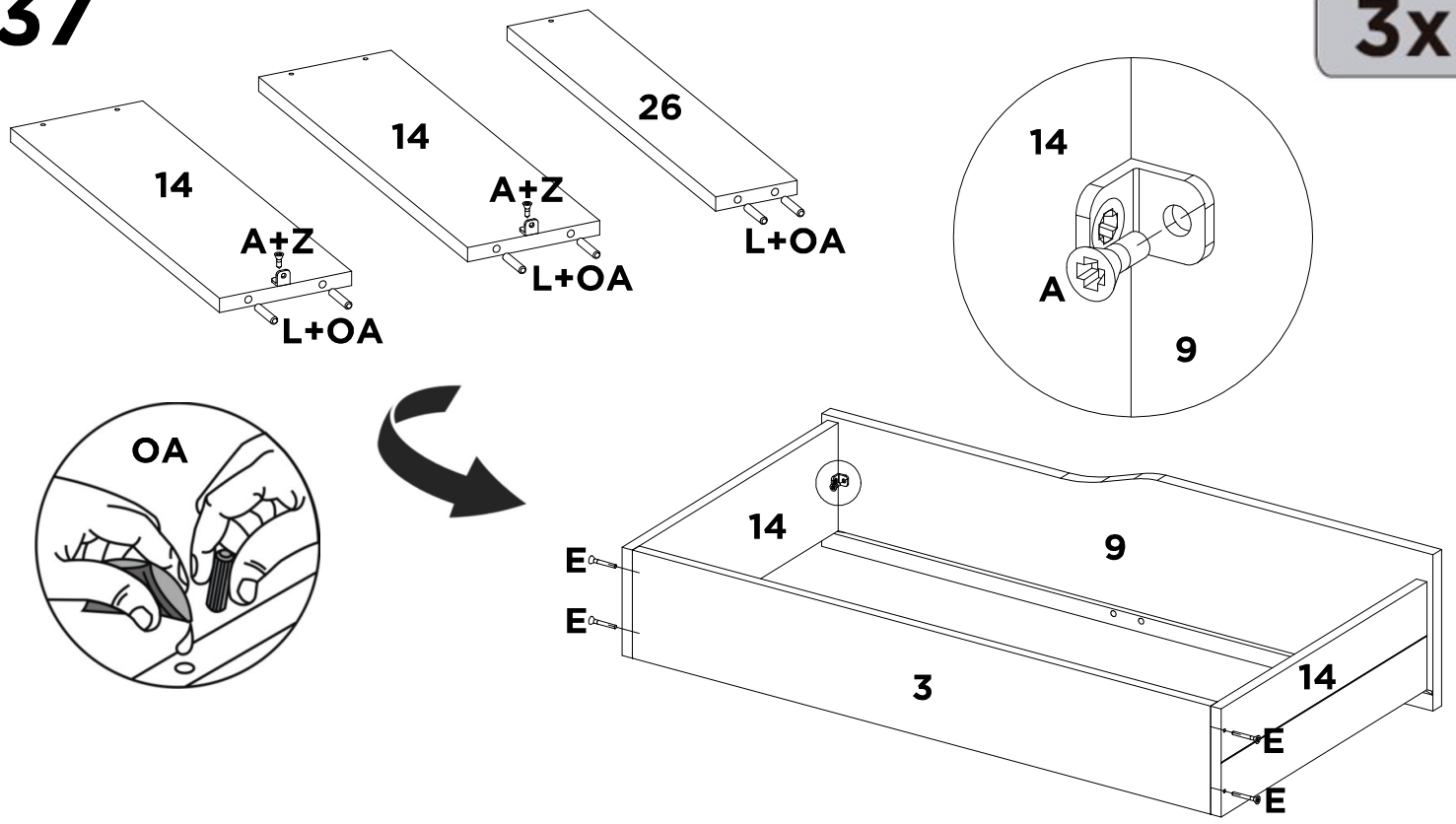


<b>DB 708 MM</b>	<b>DB 1034 MM</b>	-	-	-	-	-
<b>X1</b>	<b>X1</b>	-	-	-	-	-



# 37

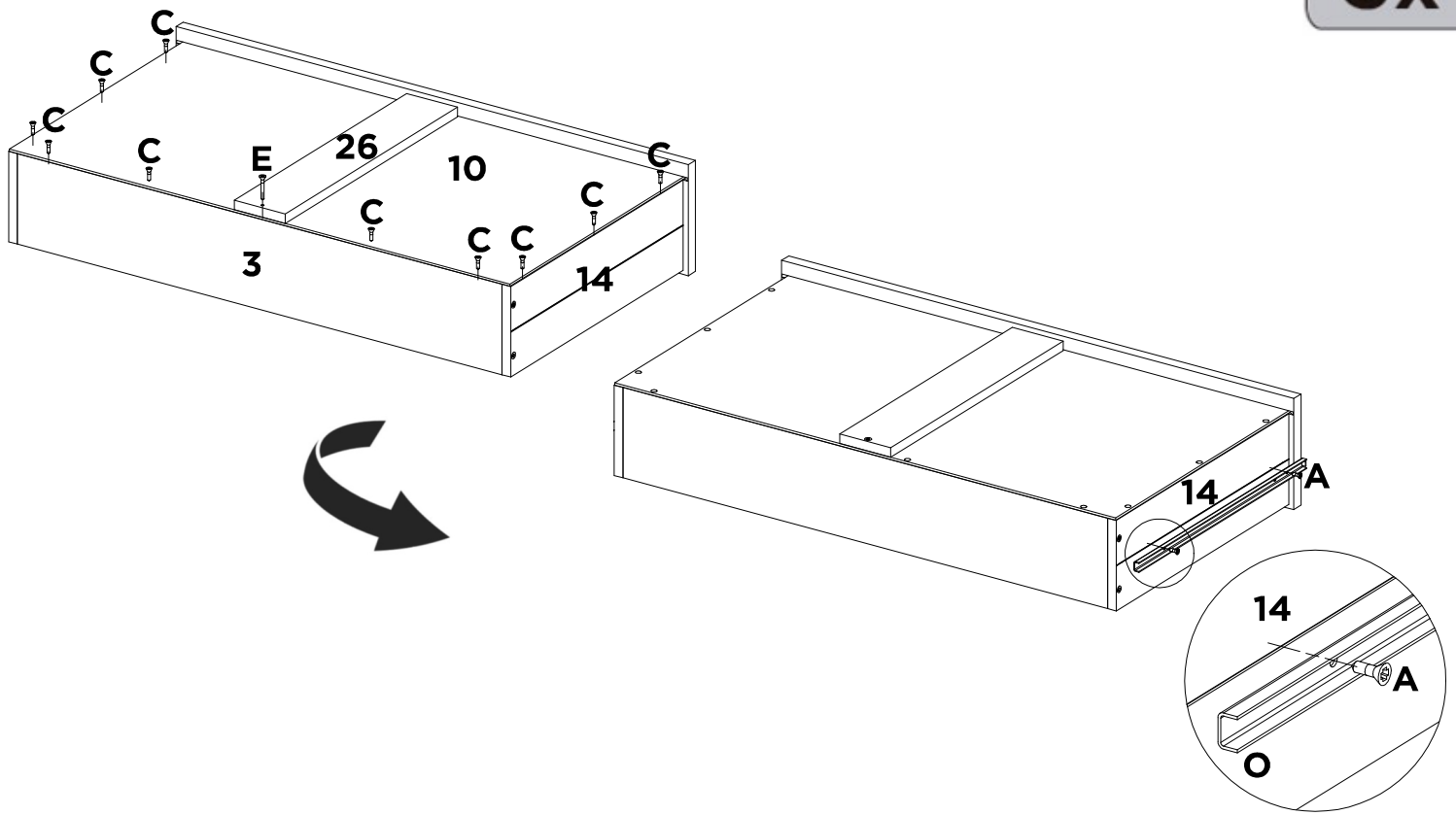
3x



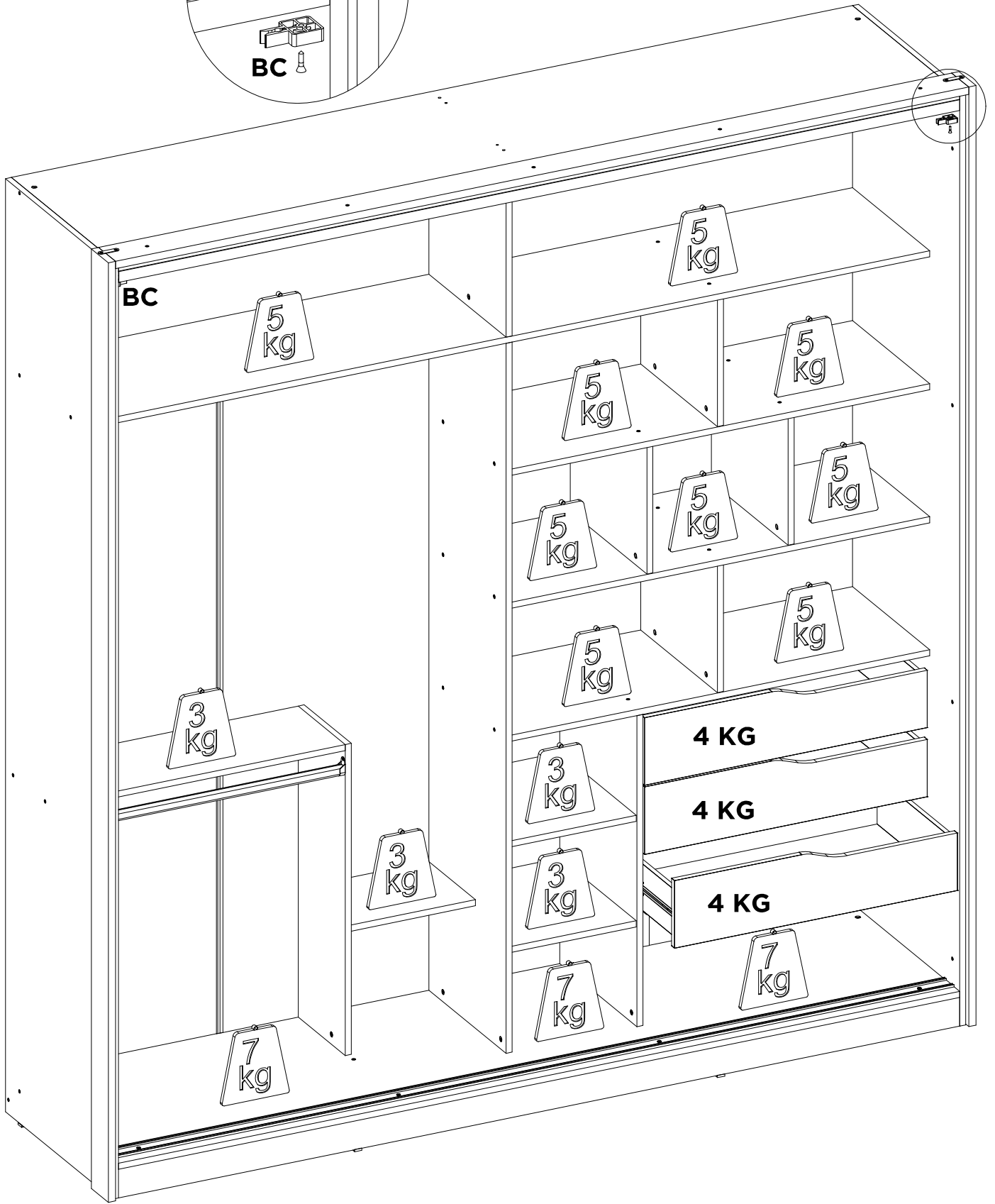
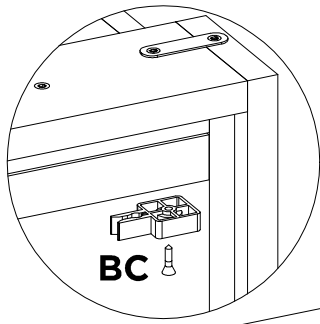
A	E	L	OA	Z	-	-	-
X12	X12	X18	X2	X6	-	-	-

# 37A

3x

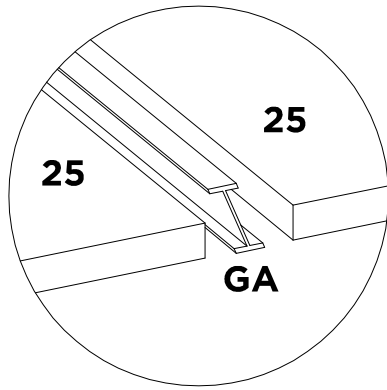
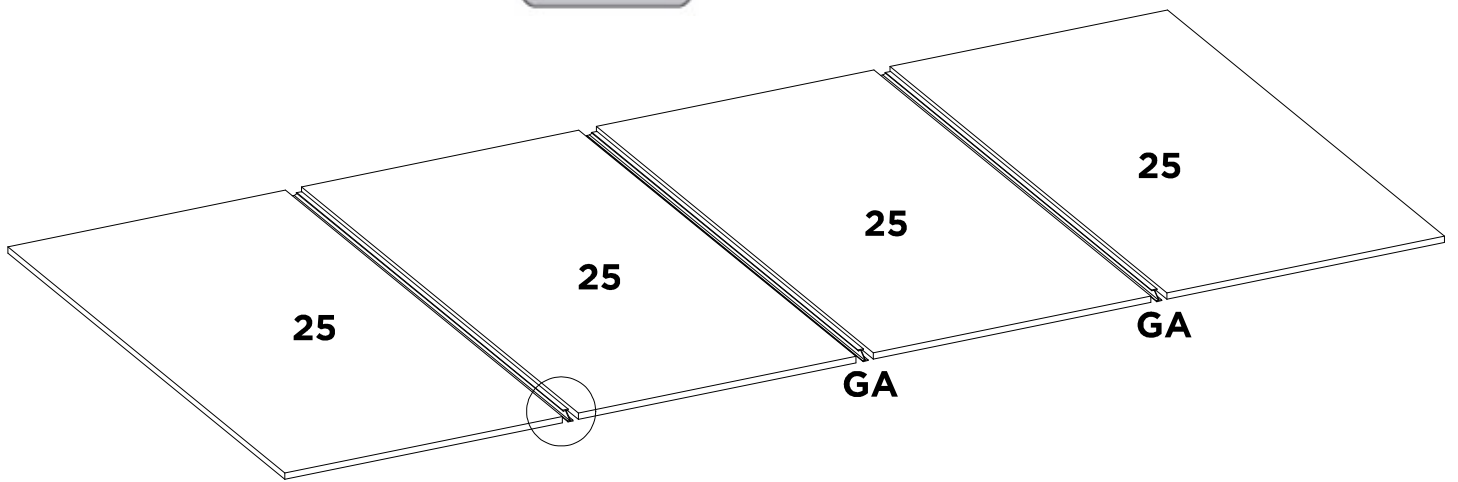


A	C	E	O	-	-	-	-
X12	X30	X3	X6	-	-	-	-

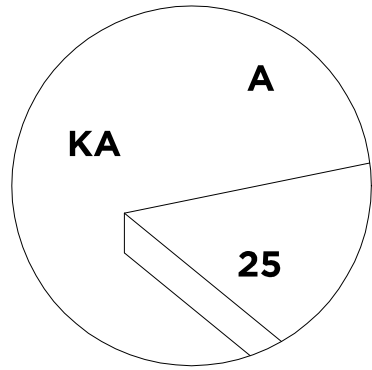


<b>BC</b>	-	-	-	-	-	-	-	-	-
<b>X2</b>	-	-	-	-	-	-	-	-	-

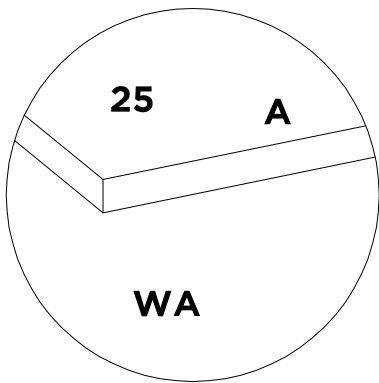
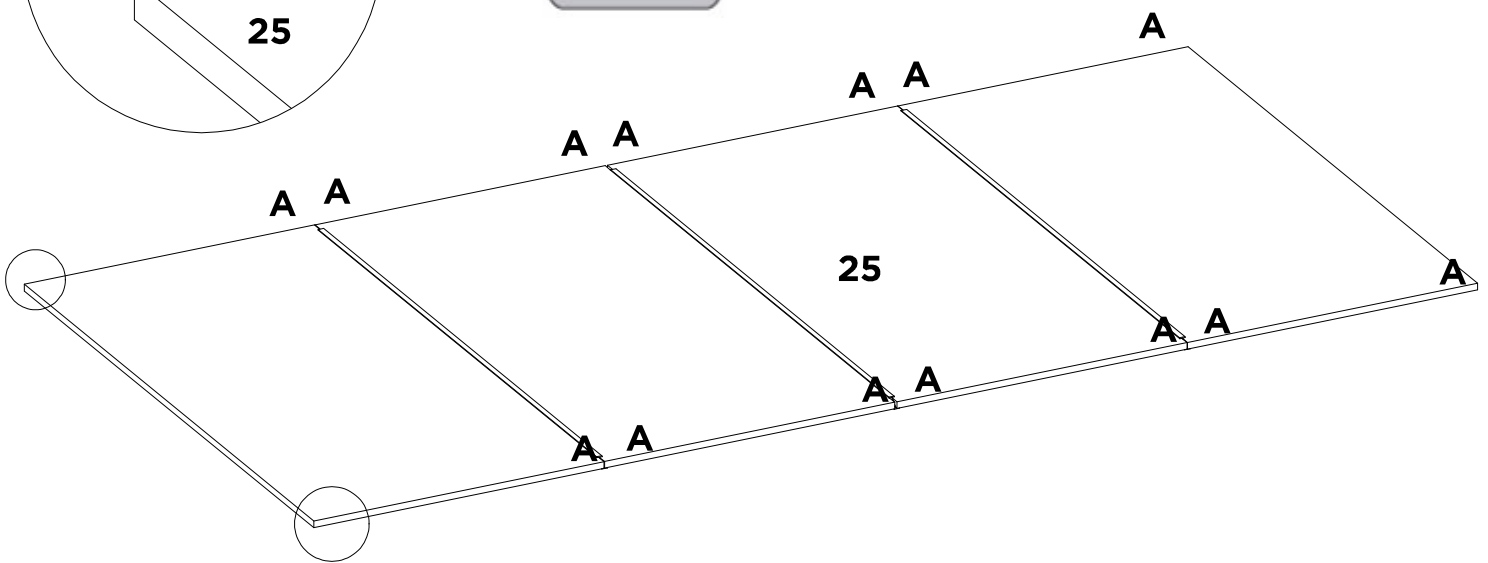
**2x**



<b>GA</b>	-	-	-	-	-	-	-
<b>X6</b>	-	-	-	-	-	-	-



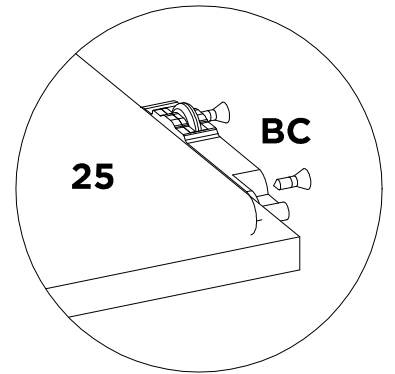
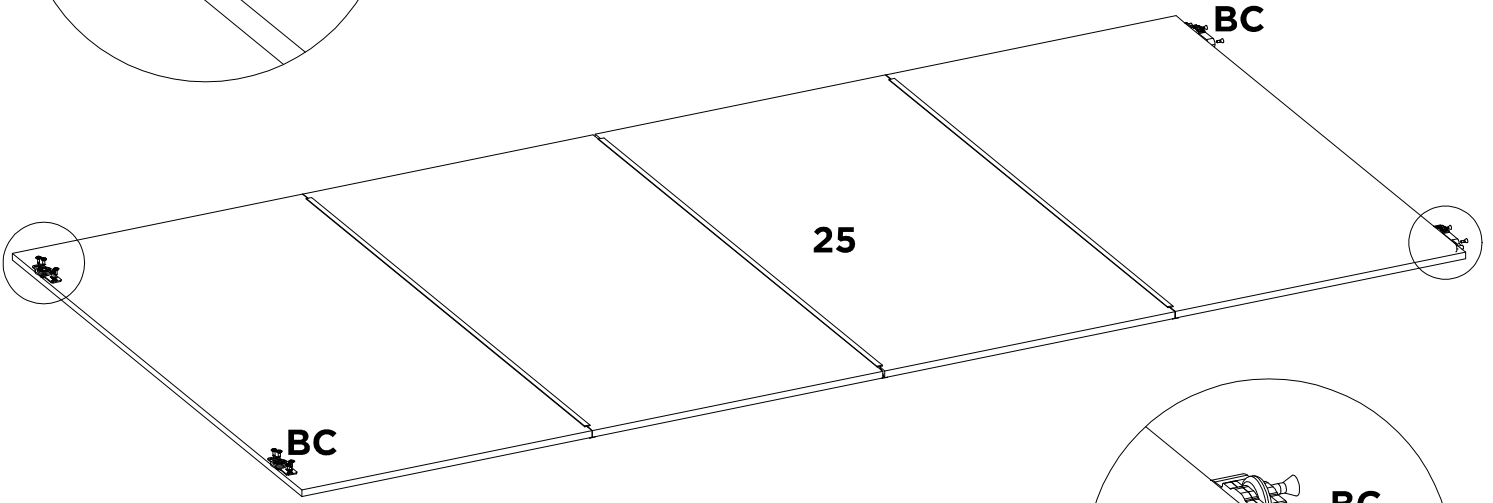
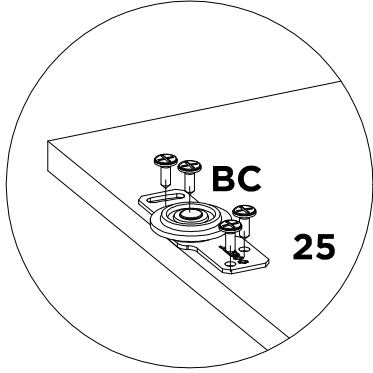
**2x**



<b>A</b>	<b>KA</b>	<b>WA</b>	-	-	-	-	-
<b>X32</b>	<b>X2</b>	<b>X2</b>	-	-	-	-	-

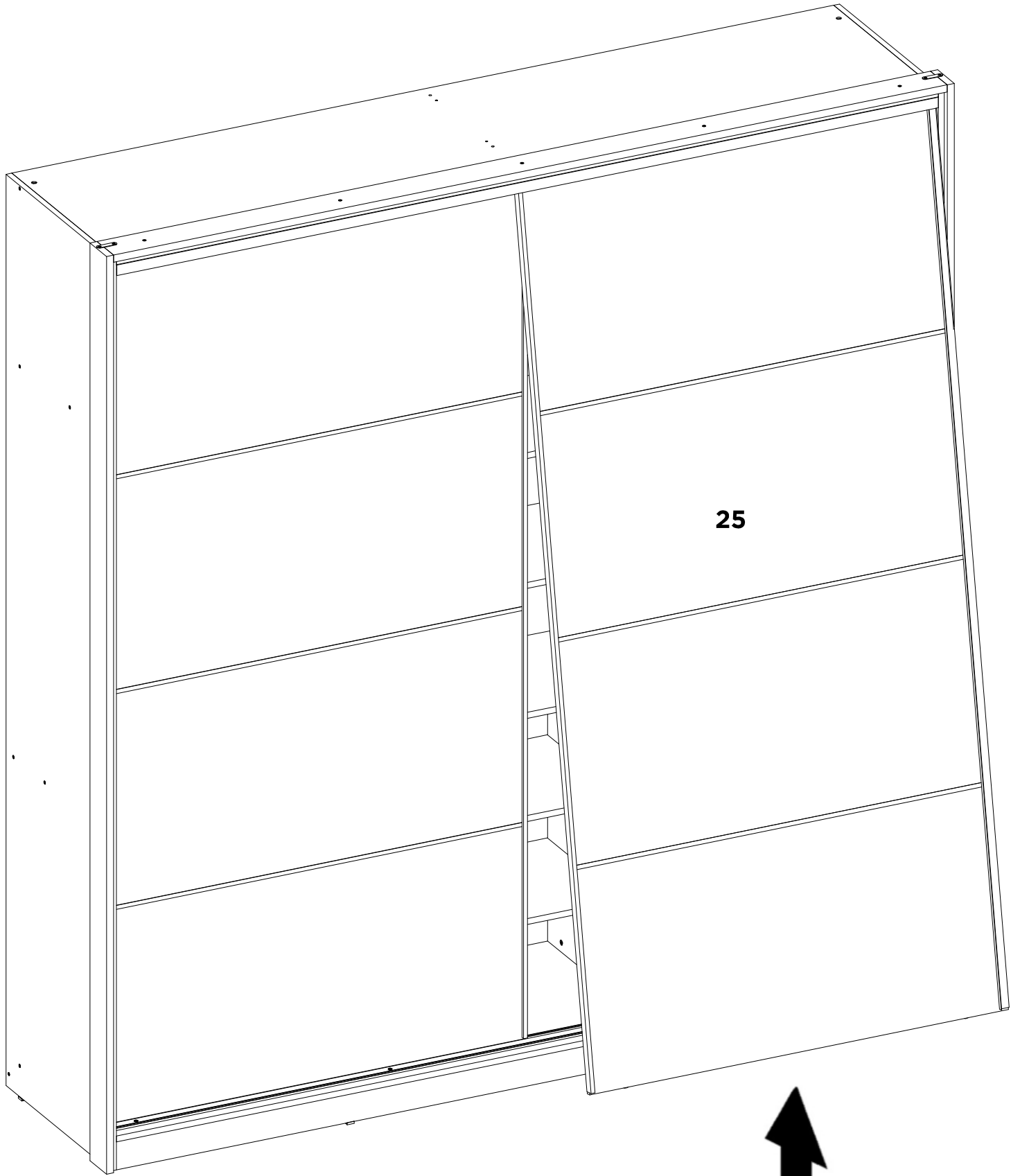
# 41

2x

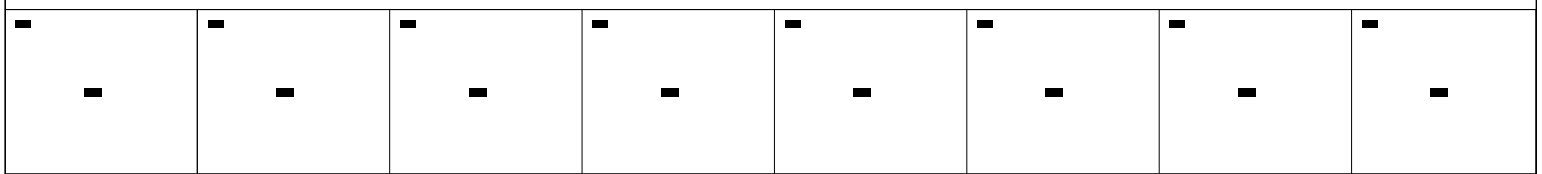


BC	-	-	-	-	-	-	-
X8	-	-	-	-	-	-	-

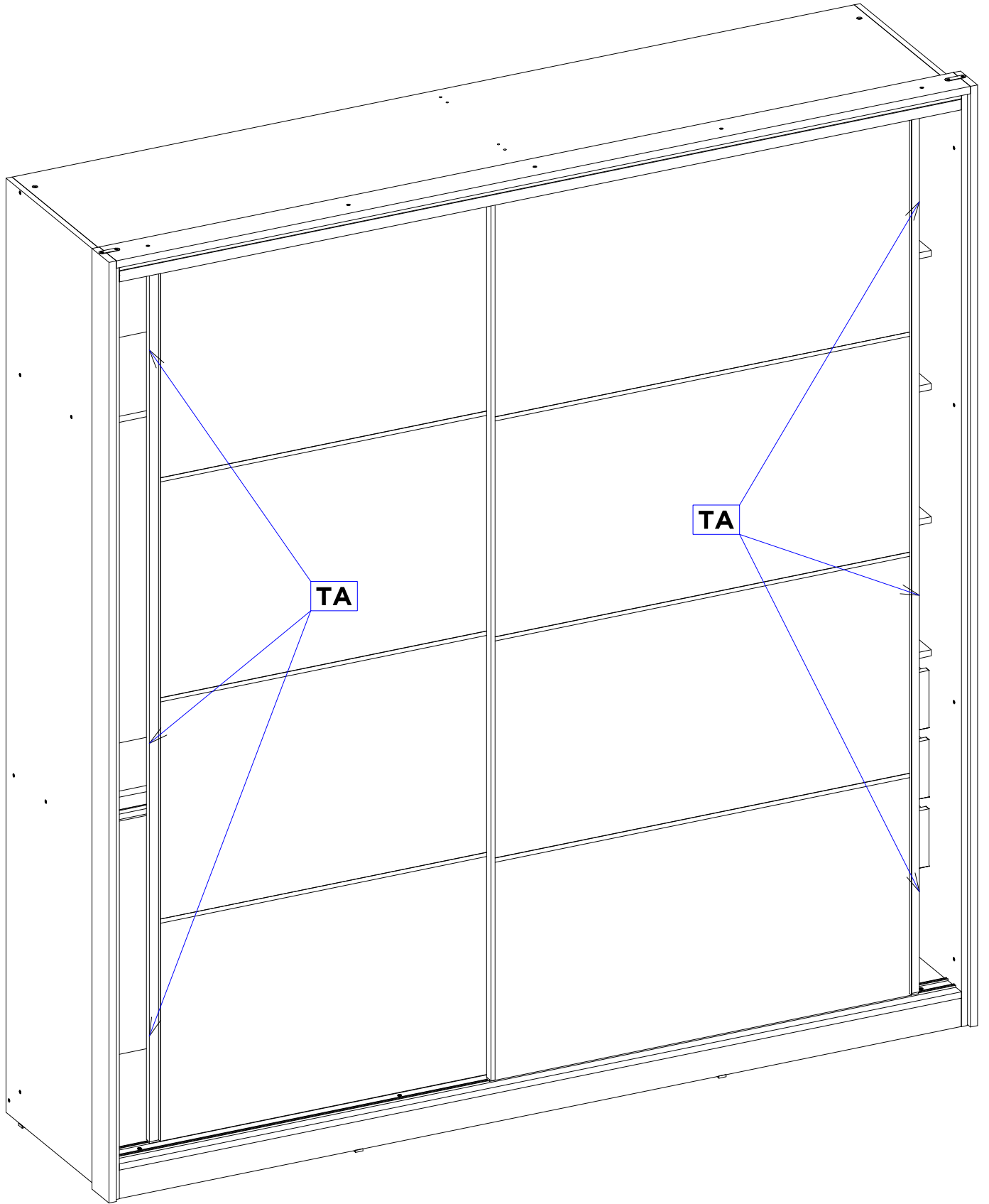
42



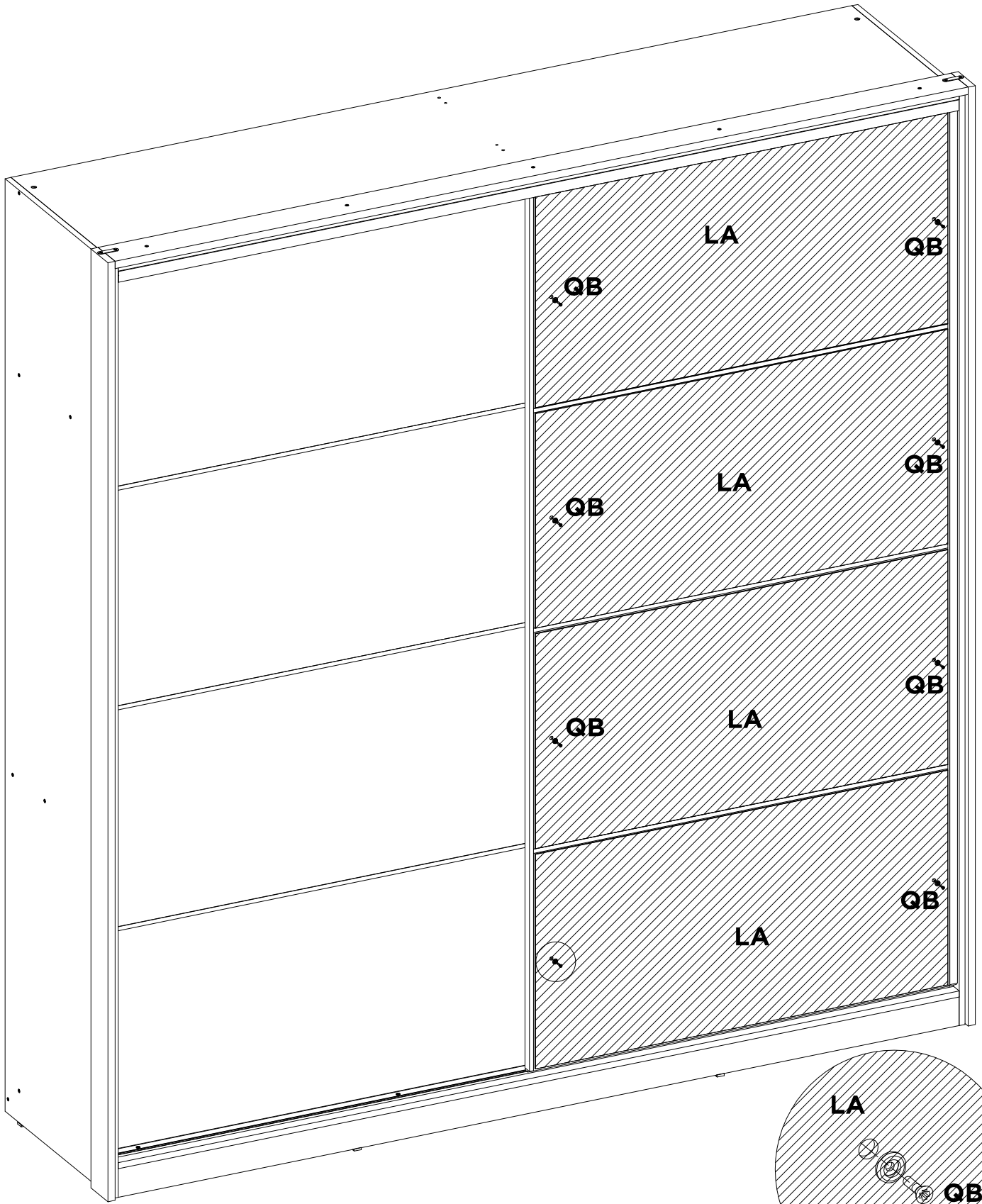
25



# 43

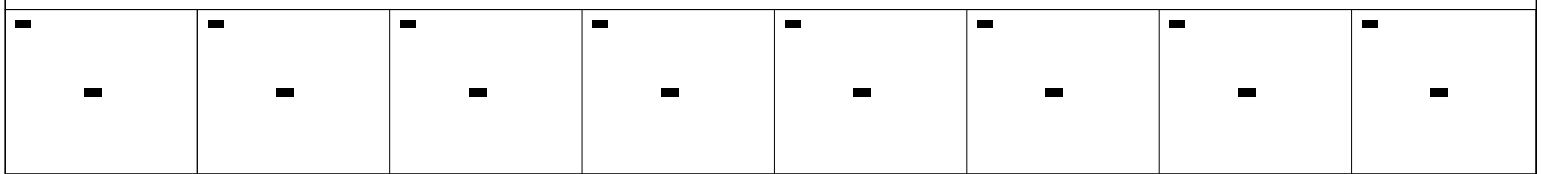
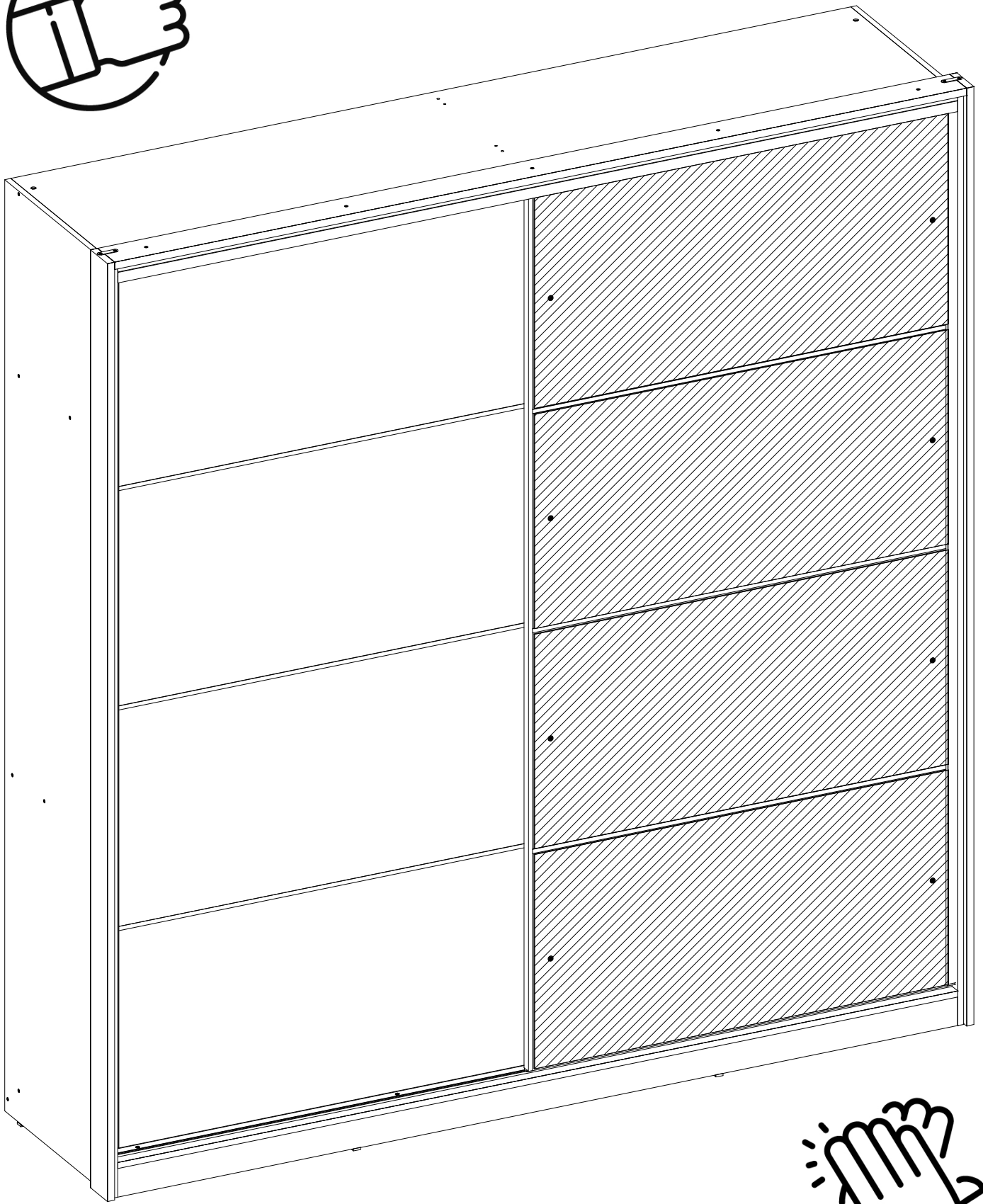


<b>TA</b>	<b>TB</b>	-	-	-	-	-	-
<b>X1</b>	<b>X1</b>	-	-	-	-	-	-



LA	QB	-	-	-	-	-	-
X4	X8	-	-	-	-	-	-





DEMARTÊZ

mobília