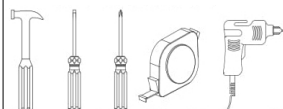


# MANUAL COMPLETO COMPLETE MANUAL



DEMÓBILE Indústria de Móveis Ltda.  
Rua : Jurutau, 1350 - Pq. Industrial II.  
Cep.: 86703-070  
Arapongas - PR - Brasil  
demobile@demobile.com.br



## AviSOS

1. Ler atentamente as instruções do manual antes de iniciar a montagem do móvel.
2. A montagem deverá ser feita em superfície limpa e plana, aconselhamos forrar o chão com a embalagem do produto, para não danificar.
3. Os parafusos devem ser apertados periodicamente.
4. Evitar batidas e contato com objetos cortantes.
5. O peso máximo de carga informado refere-se a objetos distribuídos de maneira uniforme sobre toda área de contato da peça.

### Limpeza e Conservação

Efetuar a limpeza somente com pano macio limpo e seco.  
Não Utilizar produtos abrasivos ou químicos.

### Garantia

1. O fabricante responsabiliza-se apenas pelas peças do produto.
2. A montagem incorreta acarretará na perda da garantia e das assistências, desta forma o produto deverá ser montado por profissional qualificado.
3. Não estão cobertos pela garantia problemas que tenham origem na utilização inadequada do produto ou na exposição do mesmo a intempéries como: infiltrações, infestação de pragas em geral, aparecimento de mofo e outros, decorrentes do ambiente de instalação.

Assistência Técnica: Em caso de peças em assistência técnica é necessário que as mesmas sejam solicitadas junto a loja ou site no qual a compra do produto foi realizada

## Warnings

1. Read the manual instructions carefully before starting to assemble the furniture.
2. The assembly must be done in clean and flat surface, we advise to put the product packaging on the floor, not to damage it during the assembling.
3. The screws must be tightened periodically.
4. Avoid hitting and contacting sharp objects.
5. The payload informed refers to the objects distributed all over the piece contact area.

### Cleaning and conservation

Clean the product just with a soft, cleaned and dry cloth.  
Do not use abrasive or chemicals products.

### Warranty

1. The manufacturer is only responsible for product parts.
2. Incorrect assembling will make you lost the guarantee and assistance, in this way the product must be assembled by qualified professional.
3. It is Not covered by the warranty problems caused by an inappropriate use of the product or product exposure even in bad weather, such as: infiltrations, pest infestation in general, appearance of mold and others, caused by the installation environment.

Technical Assistance: Damaged pieces! Ask on the stores you bought it.

## Advertencias

1. Lee atentamente las instrucciones del manual antes de empezar a armar los muebles.
2. El montaje debe hacerse en superficie limpia y plana, utilice el empaque del Producto para cubrir el piso
3. Los tornillos deben ser apretados periódicamente
4. Evite golpear y chocar objetos punzantes
5. El peso máximo de carga tiene relación a los objetos distribuydos sobre toda el área de contacto de la pieza.

### Limpeza y conservación

Limpiar solo con un trapo suave, limpio y seco  
No utilice productos abrasivos o productos químicos

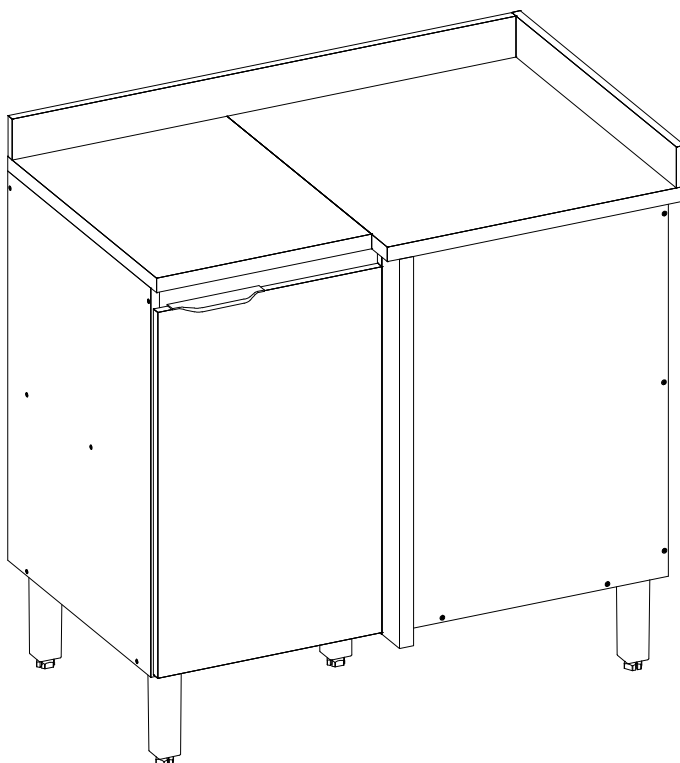
### Garantía

1. El fabricante solo es responsable a las partes del producto.
2. Armar incorrectamente supone la pérdida de garantía y repuestos, de esta manera el producto debe ser ensamblado por profesional calificado
3. No es garantizado problemas derivados del uso inapropiado del producto, o exposición del producto al mal tiempo, como: infiltraciones, infestación de plagas en general, aparición de moho y otros.

Asistencia técnica: en caso de piezas rotas es necesario que sea solicitadas las mismas a la tienda o sitio web donde se compró el producto.

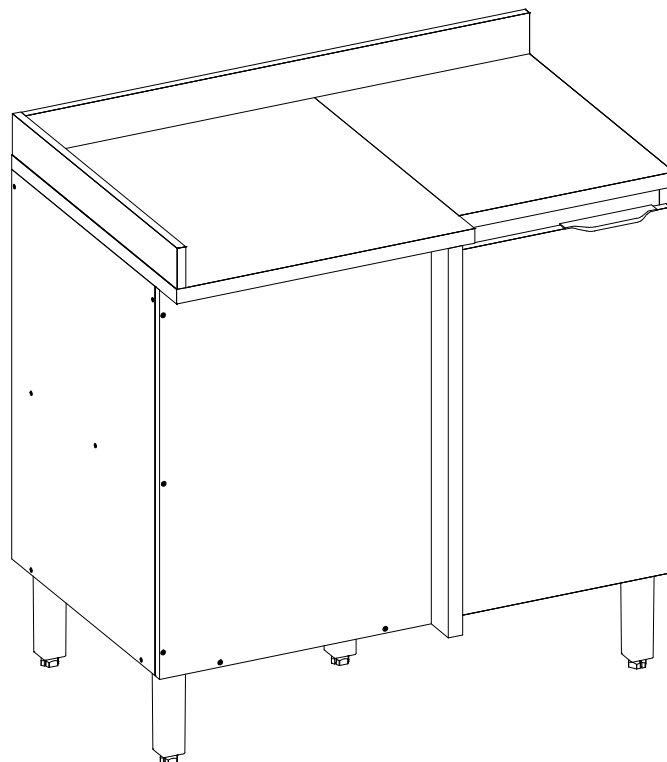
## OPÇÃO 01 / OPTION 01 / OPCIÓN 01

01-18



## OPÇÃO 02 / OPTION 02 / OPCIÓN 02

19-36



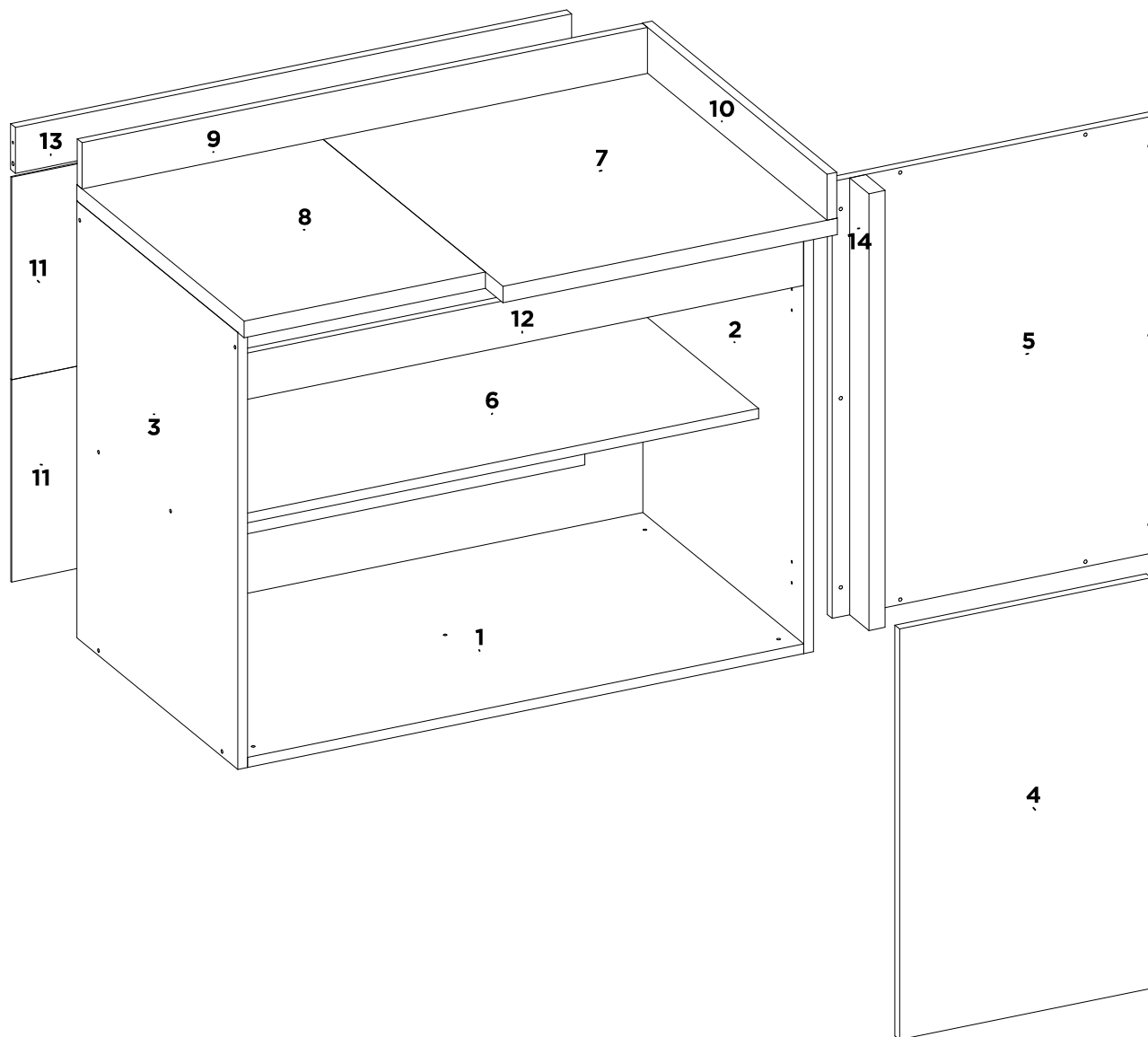
**92300 BALCAO DE CANTO RETO FIRENZE**

**92300 FIRENZE STRAIGHT CORNER COUNTER**

**92300 BALCÓN DE ESQUINA RECTO FIRENZE**

92300

BALCAO DE CANTO RETO FIRENZE  
 FIRENZE STRAIGHT CORNER COUNTER  
 BALCÓN DE ESQUINA RECTO FIRENZE

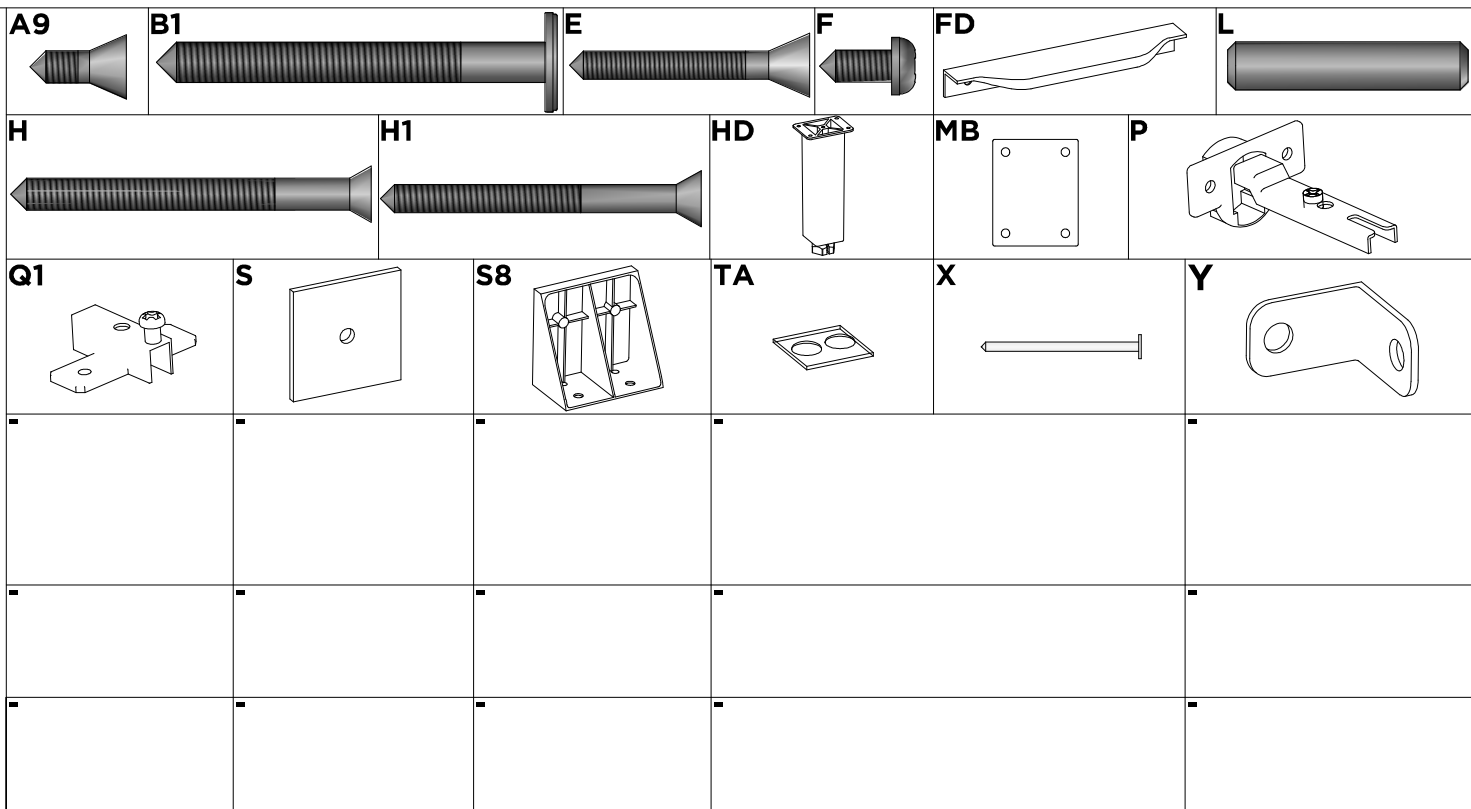


SEQ.	CODIGO	AMENDOLA BRANCO	AVENA GRAFITO	AVENA MENTA	AMENDOLA NUDE				DESCRICAÇÃO DE PECAS DESCRIPTION OF PARTS DESCRIPCION DE LAS PIEZAS	DATA LANCAMENTO: 08/02/2023 DATA ATUALIZAÇÃO: 29/05/2023	DIMENSÕES / QUANTIDADE DIMENSIONS / QUANTITY DIMENSIONES / CANTIDAD	QTD	
REF_01	REF_02	REF_03	REF_04	REF_05	REF_06	REF_07	DESCRICAÇÃO	DESCRIPTION_EN	DESCRIPCION_ES	DIMENSÕES_MM			
1	03992	138	157	157	138	-	-	-	BASE	BASE	BASE	865 X 500 X 15	1
2	11614	136	158	158	136	-	-	-	LATERAL DIREITA	RIGHT SIDE PANEL	LATERAL DERECHA	665 X 500 X 15	1
3	11615	136	158	158	136	-	-	-	LATERAL ESQUERDA	LEFT SIDE PANEL	LATERAL IZQUIERDA	665 X 500 X 15	1
4	14361	153	163	170	184	-	-	-	PORTA DO BALCAO	DOOR	PUERTA	625 X 391 X 15	1
5	14449	138	157	157	138	-	-	-	FRENTE FALSA	FRONT SUPPORT PANEL	PANEL FRONTAL DE SOPORTE DEL CANTO RETO	665 X 500 X 15	1
6	15292	138	157	157	138	-	-	-	PRATELEIRA	SHELF	ESTANTERIA	865 X 360 X 15	1
7	19367	134	159	159	134	-	-	-	TAMPO MAIOR	KITCHEN COUNTER TOP	TAPA DE BALCÓN	575 X 520 X 25	1
8	19368	134	159	159	134	-	-	-	TAMPO MENOR	KITCHEN COUNTER TOP	TAPA DE BALCÓN	520 X 375 X 25	1
9	19369	134	159	159	134	-	-	-	ESPELHO DO TAMPO MAIOR	MIRROR MDP BASE	TAPA DE ESPEJO	879 X 70 X 15	1
10	19370	134	159	159	134	-	-	-	ESPELHO DO TAMPO MENOR	MIRROR MDP BASE	TAPA DE ESPEJO	575 X 70 X 15	1
11	20662	138	157	157	138	-	-	-	TRASEIRO	BACK PANEL	TRASERO	891 X 308 X 3	2
12	28158	136	158	158	136	-	-	-	TRAVESSA FRONTAL	FRONT CRANKCASE	TRAVESA FRONTAL	865 X 70 X 15	1
13	28159	20	20	20	20	-	-	-	TRAVESSA TRASEIRA	REAR TRIGGER	TRAVESÍA TRASERA	865 X 70 X 15	1
14	29157	134	159	159	134	-	-	-	VISTA FRONTAL	FRONT CRANKCASE	TRAVESA FRONTAL	665 X 60 X 25	1

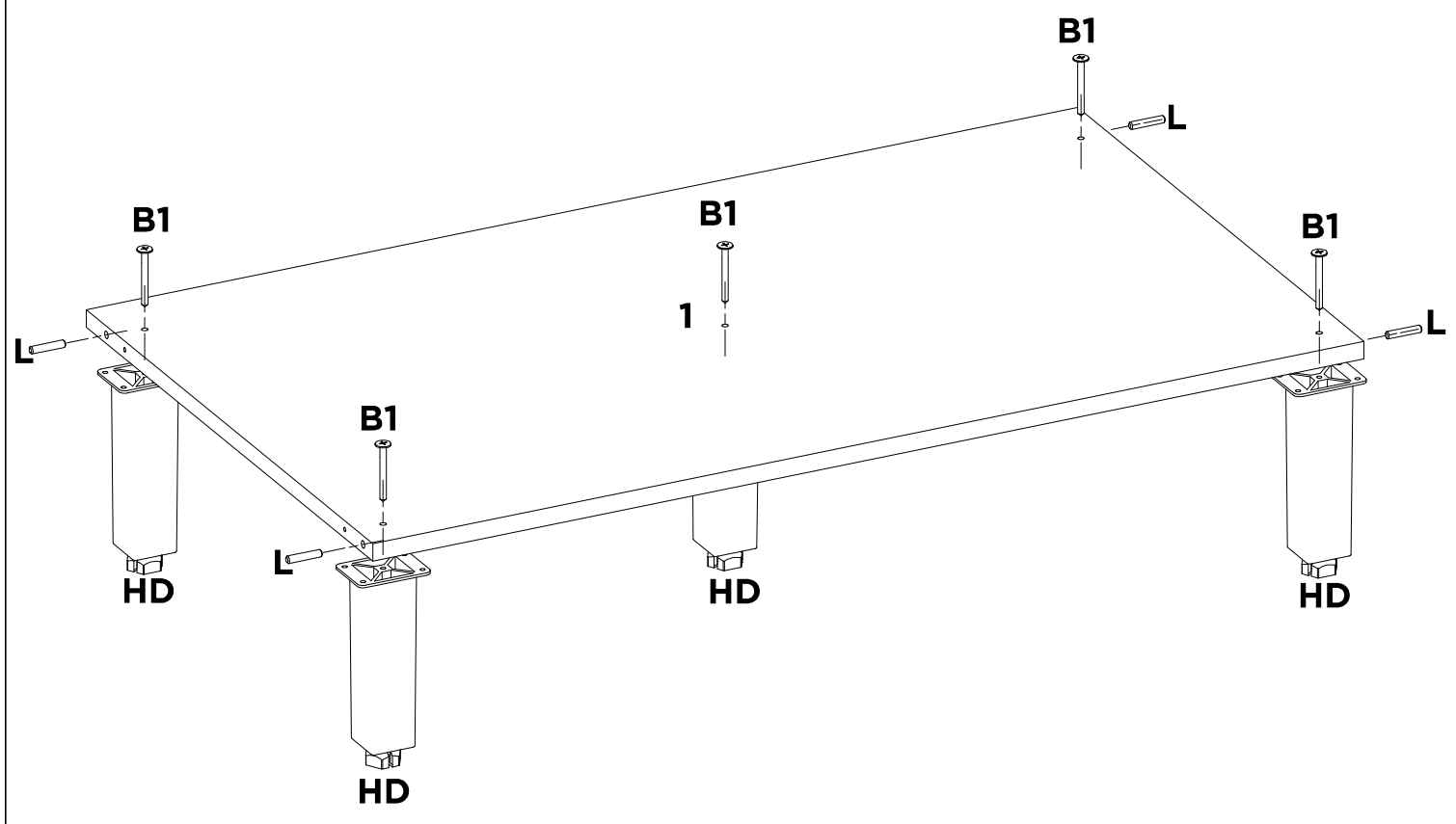
# LISTA DE ACESSÓRIOS / LIST OF ACCESSORIES / LISTA DE ACCESORIOS

SEQ.	CODIGO.	DESCRIÇÃO	DESCRIPTION_EN	DESCRIPCION_ES	QTD.
-	01501	KIT DE ACESSÓRIOS	KIT OF ACCESSORIES	KIT DE ACCESORIOS	1
A9	9905006	PARAFUSO 4 X 12 MM CHATA PHILIPS	PHILIPS FLAT HEAD SCREW	TORNILLO CHATA PHILIPS	32
B1	9905038	PARAFUSO 5 X 50 MM FLANGEADO PHILIPS	PHILIPS FLANGE SCREW	TORNILLO DE BRIDA PHILIPS	5
E	9905020	PARAFUSO 3.5 X 30 MM CHATA PHILIPS	PHILIPS FLAT HEAD SCREW	TORNILLO CHATA PHILIPS	7
F	9905007	PARAFUSO 4 X 12 MM PANELA PHILIPS	PANHEAD SCREW	TORNILHO CABEZERA DE OLHA	12
FD	9904049	PUXADOR COVER F 128 MM	HANDLE	TIRADOR	1
H	9905045	PARAFUSO 4 X 45 MM CHATA PHILIPS	PHILIPS FLAT HEAD SCREW	TORNILLO CHATA PHILIPS	12
H1	9905035	PARAFUSO 3.5 X 40 MM CHATA PHILIPS	PHILIPS FLAT HEAD SCREW	TORNILLO CHATA PHILIPS	10
HD	9918011	PE EVEREST COM ROSCA PRETO	PE EVEREST WITH THREAD	PE EVEREST CON HILO	5
L	9920011	CAVILHAS 6 X 30 MM	WOODEN PEG	CLAVIJA DE MADERA	12
MB	9920079	CHAPA DE 4 FUROS 50 X 40 MM	4 HOLE PLATE	PLACA 4 AGUJEROS	2
P	9920020	DOBRADICA ALTA 26 MM ESTAMPADA	HINGE	BISAGRA	2
Q1	9920004	CALCO DOBRADICA 12 MM	CHOCK	CALCE	2
S	9920026	FIXADOR DE FUNDO 10 X 10 MM	BOOTOM FASTENER	FIJADOR DE FONDO	5
S8	9924006	SUPORTE PARA CALCO DOBRADICA 60 X 56 X 35 PLASTICO	HINGE BRACKET	SOPORTE DE BISAGRA	2
TA	9920060	CARTELA DE SILICONE 2 PINGOS	SILICONE ADHESIVE	ADHESIVO DE SILICONA	1
X	9906002	PREGO 9X9 MM	NAIL	CLAVO	30
Y	9920006	CANTONEIRA METALICA 16 MM	METAL ANGLE BRACKET	ESQUINERAS METALICAS	8

Acessórios/Accessories/Accessorios

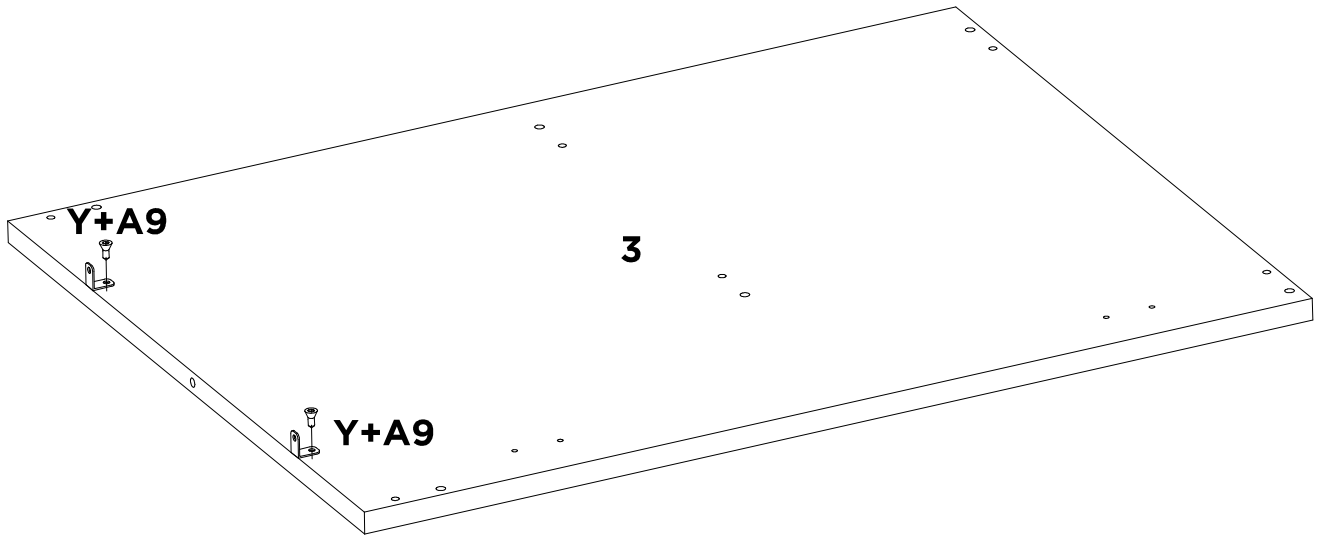


# 01



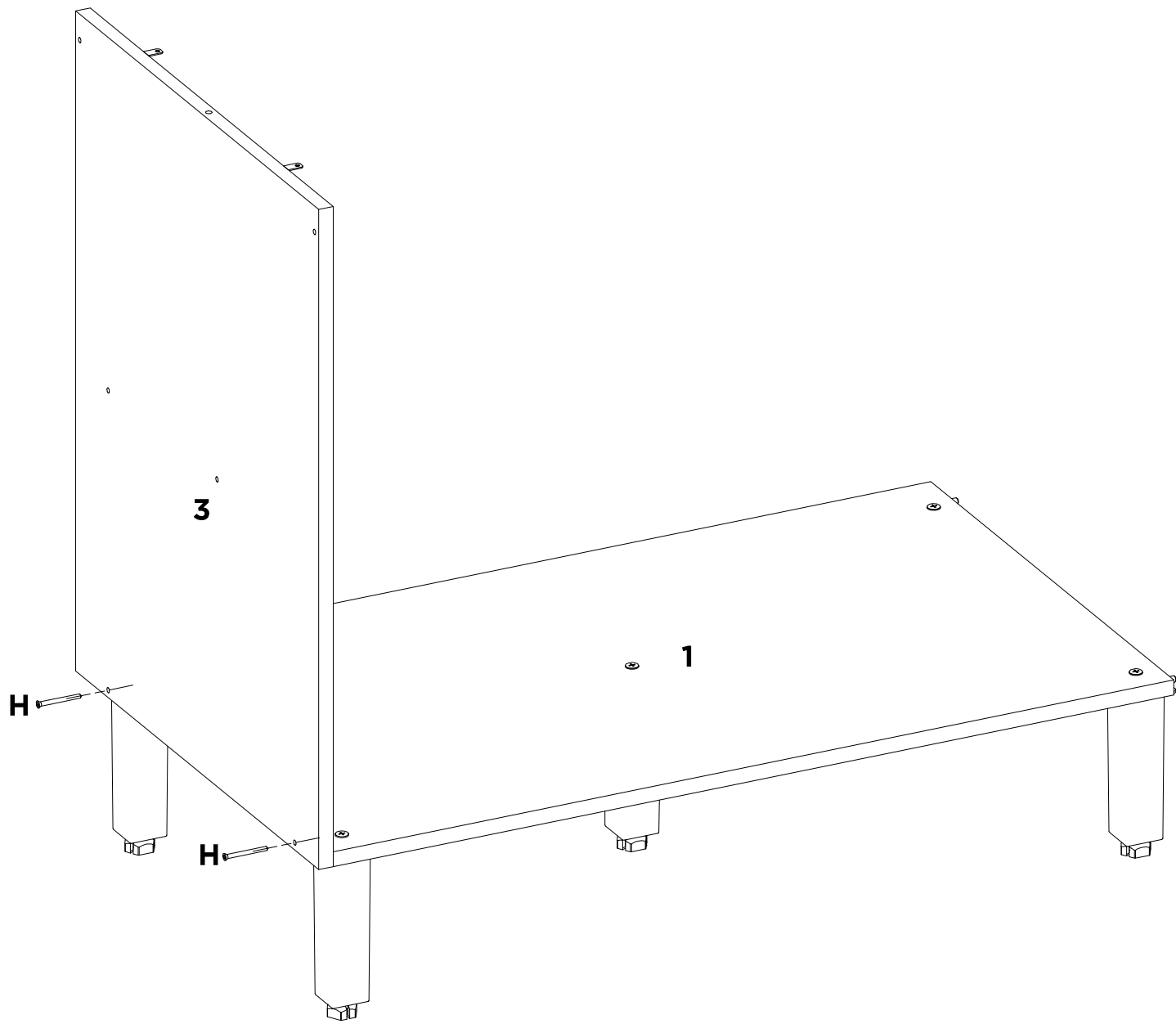
<b>B1</b>	<b>HD</b>	<b>L</b>	-	-	-	-	-
<b>X5</b>	<b>X5</b>	<b>X4</b>	-	-	-	-	-

# 02



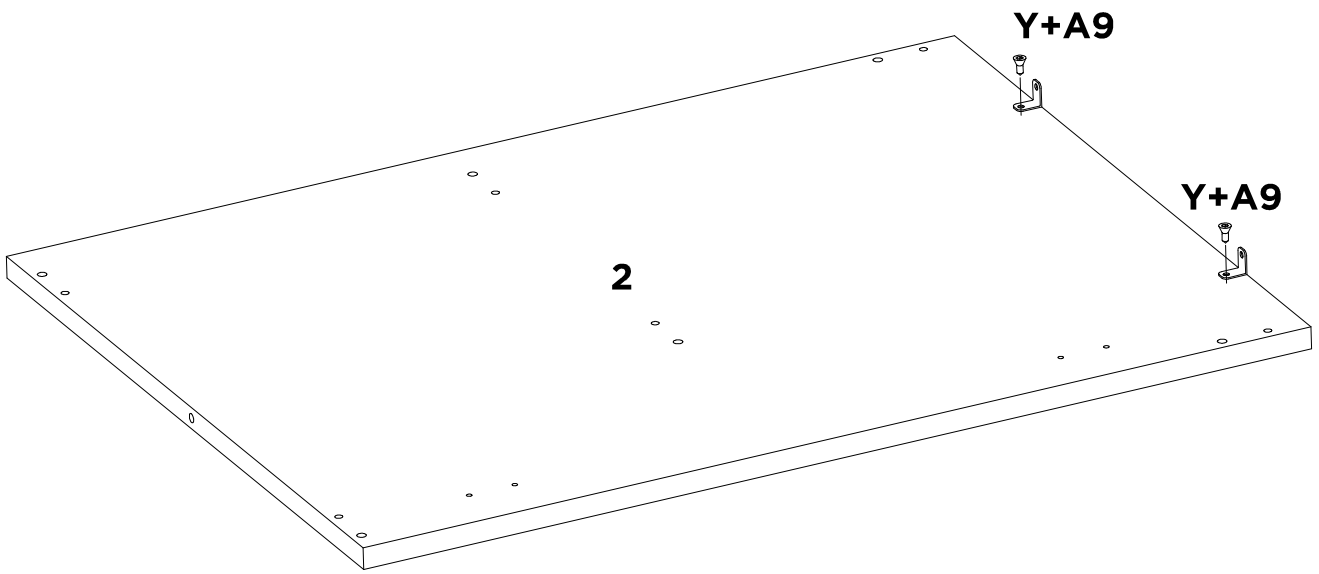
Y	A9	-	-	-	-	-	-
X2	X2	-	-	-	-	-	-

# 03



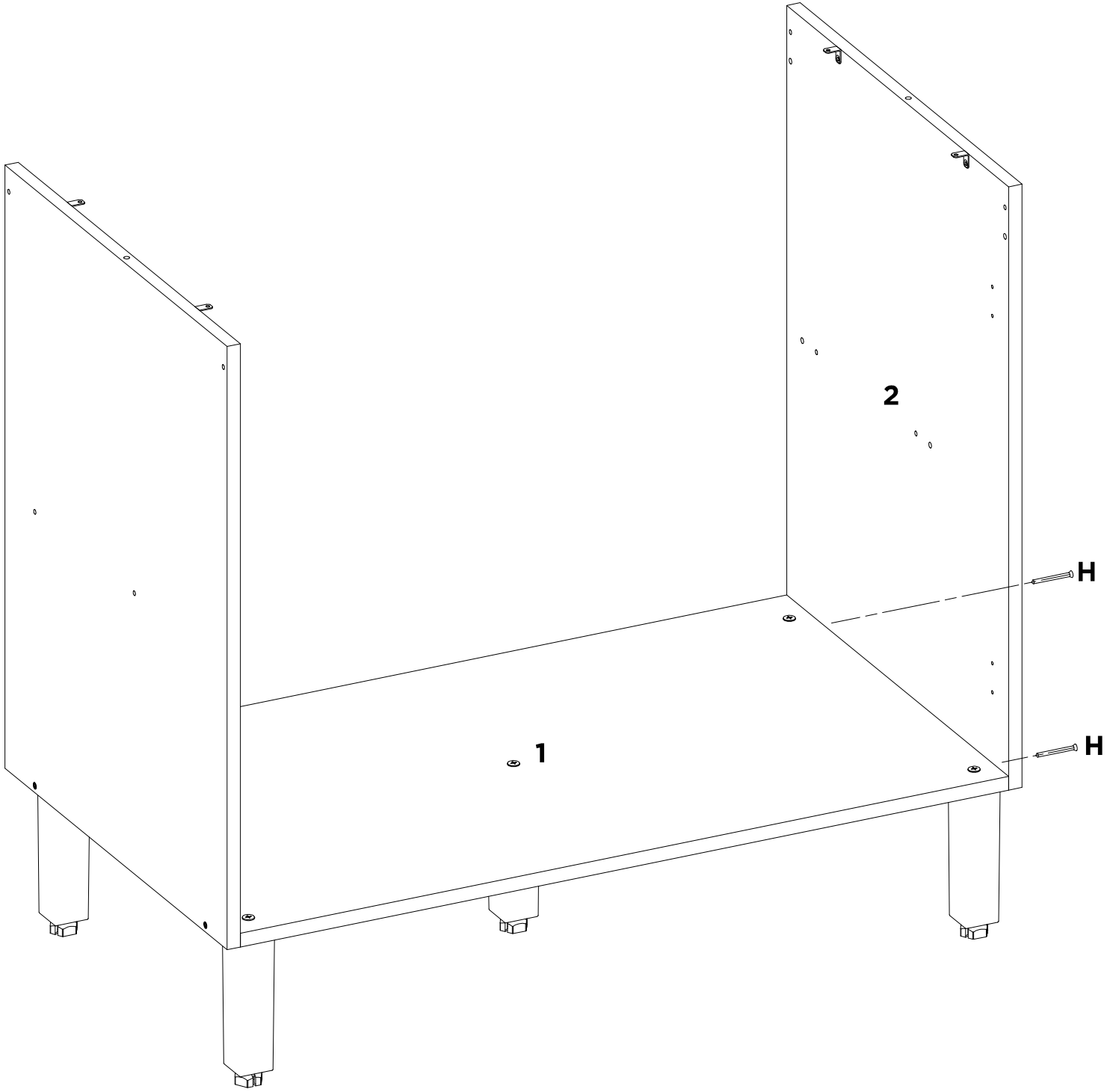
<b>H</b>	-	-	-	-	-	-	-
<b>X2</b>	-	-	-	-	-	-	-

# 04



Y	A9	-	-	-	-	-	-
X2	X2	-	-	-	-	-	-

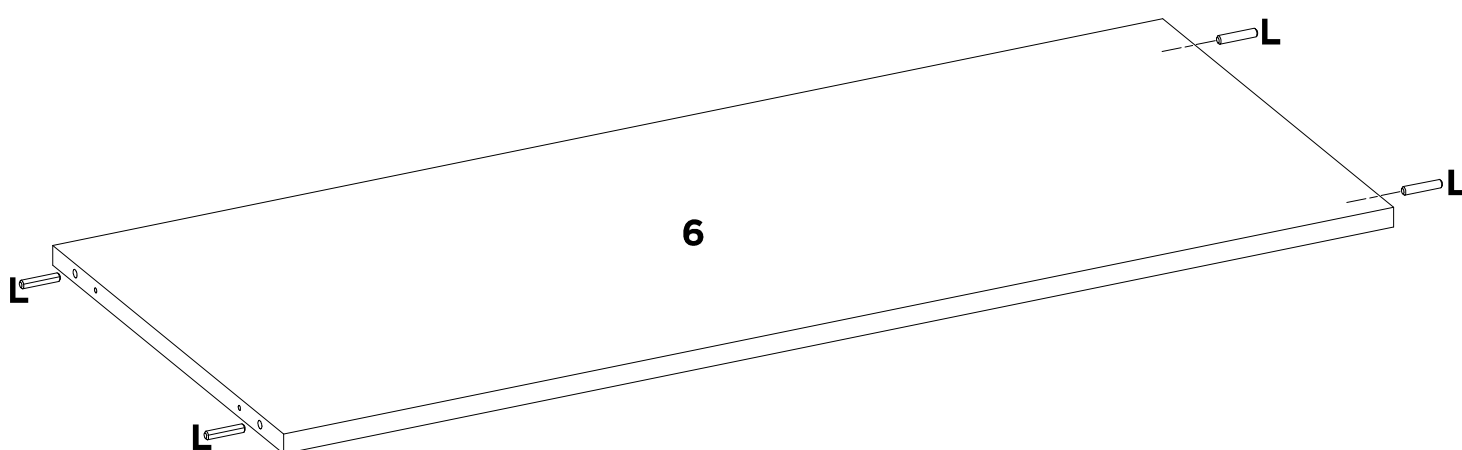
# 05



<b>H</b>	-	-	-	-	-	-	-
<b>X2</b>	-	-	-	-	-	-	-

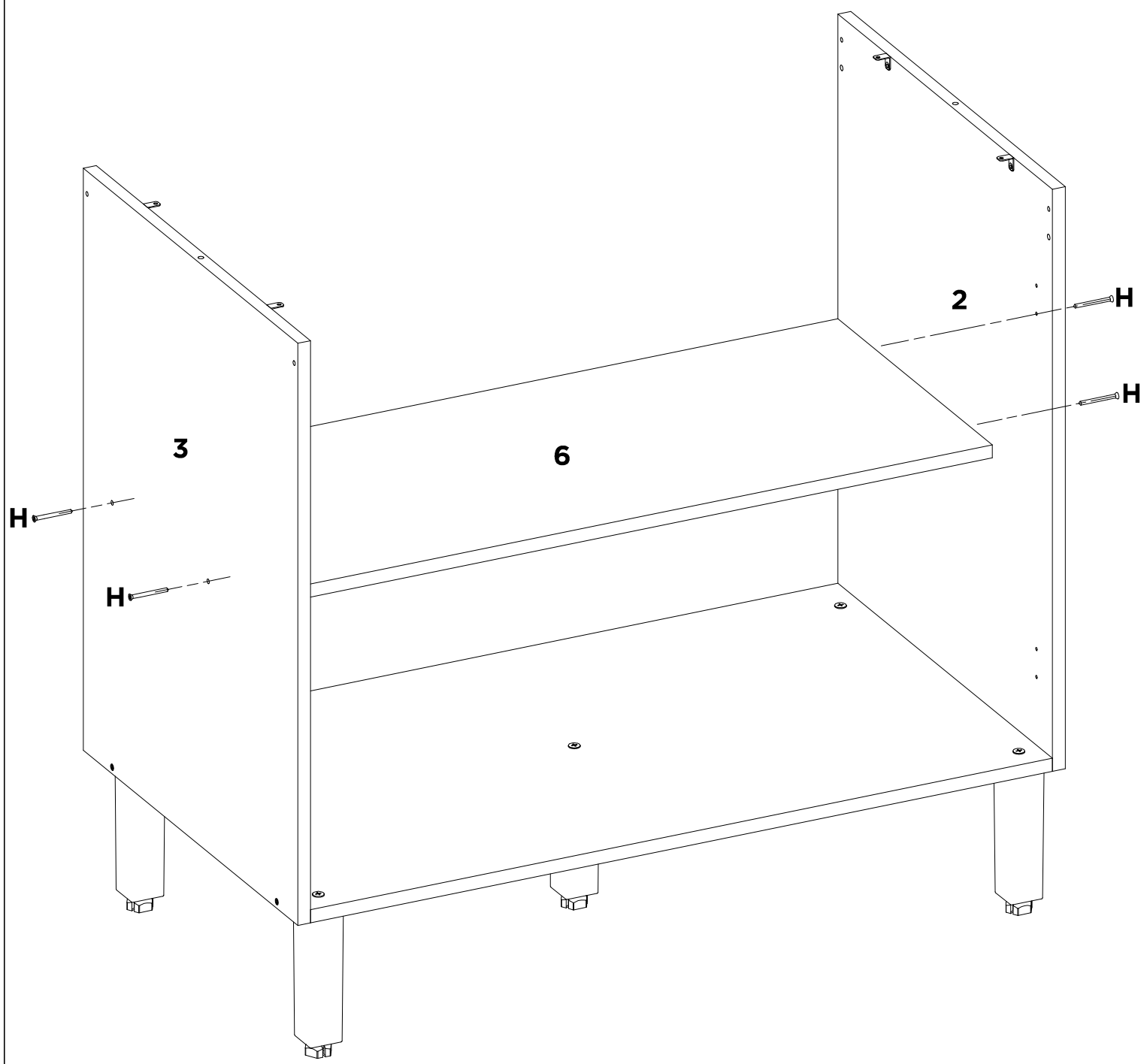


**06**



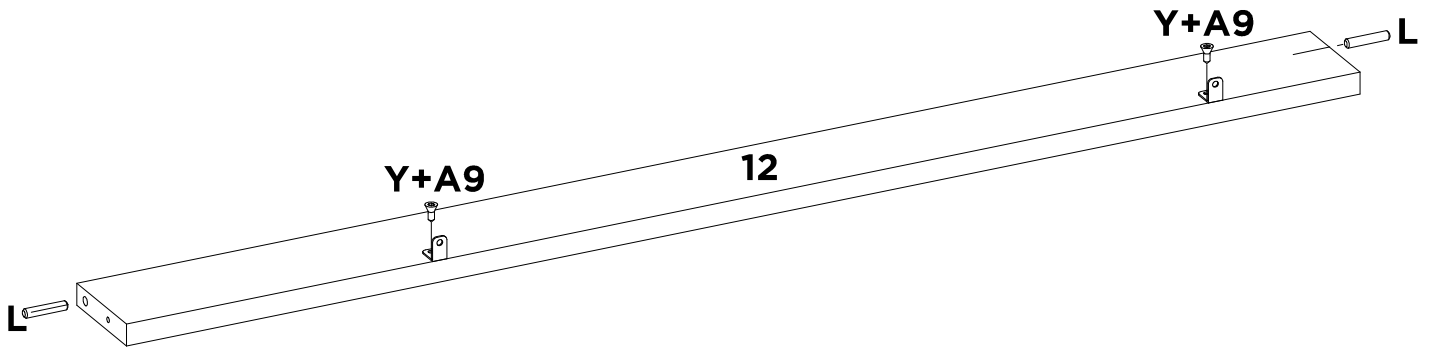
<b>L</b>	-	-	-	-	-	-	-
<b>X4</b>	-	-	-	-	-	-	-

# 07



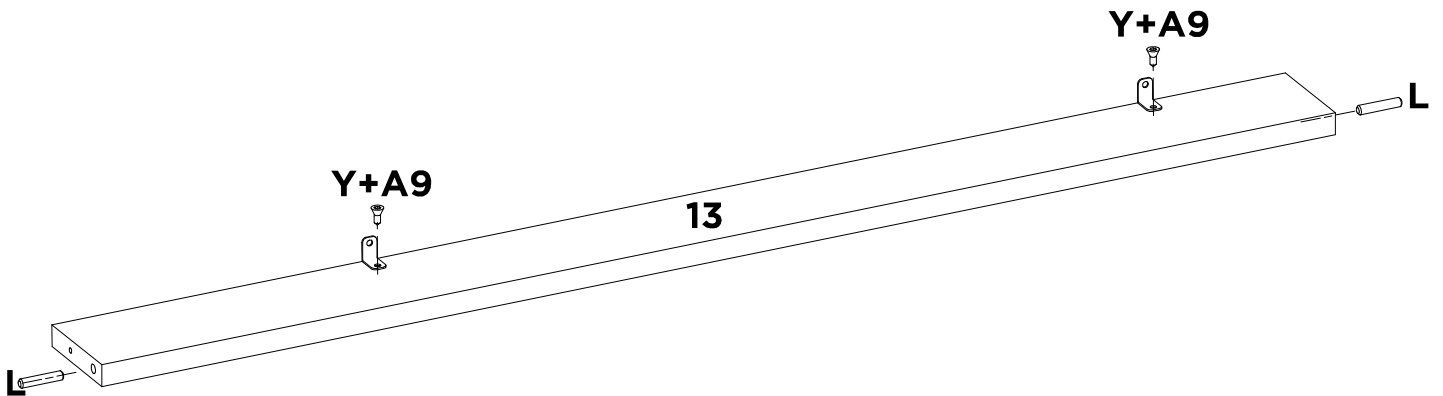
<b>H</b>	-	-	-	-	-	-	-
<b>X4</b>	-	-	-	-	-	-	-

# 08



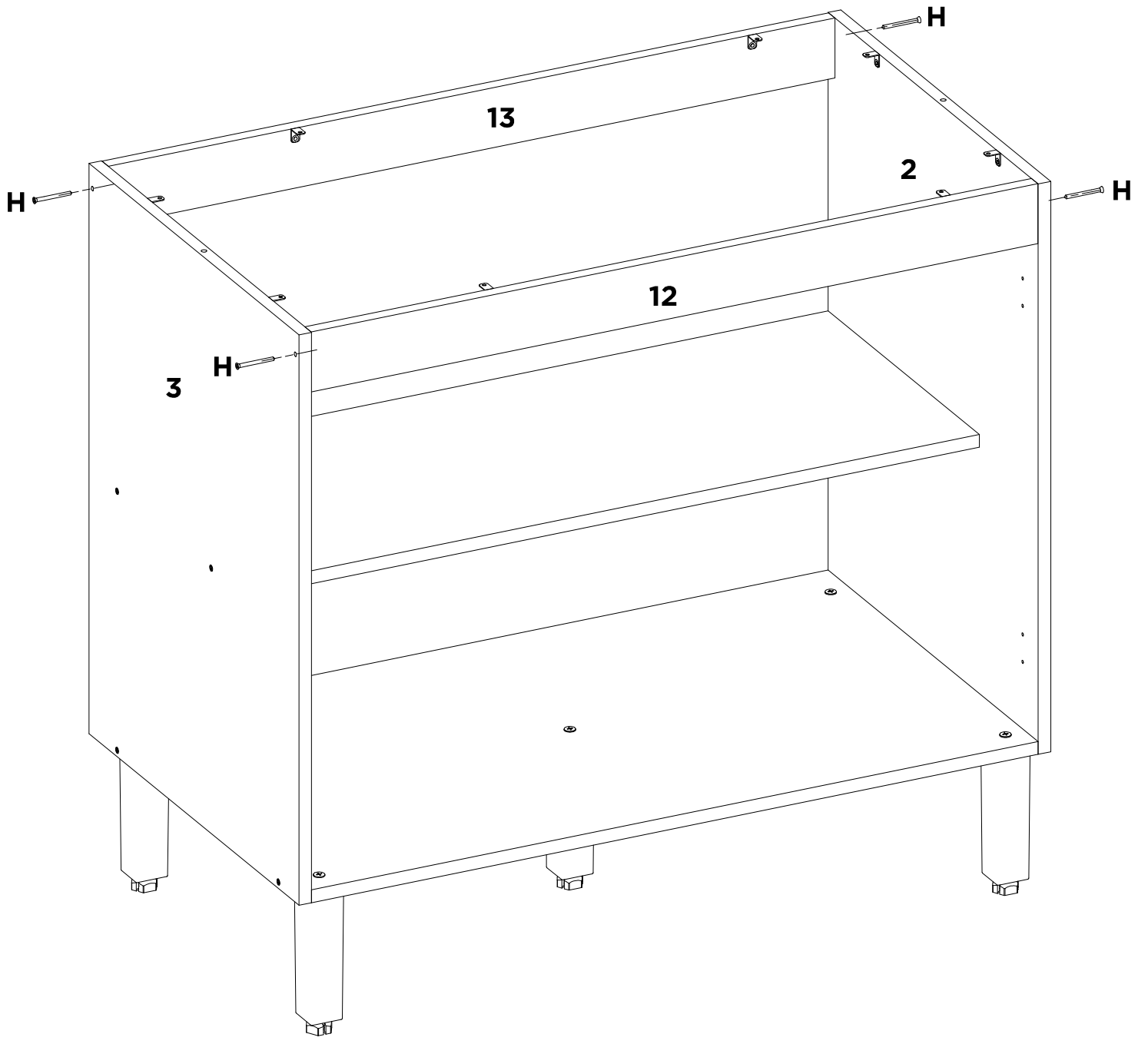
L	A9	Y	-	-	-	-	-
X2	X2	X2	-	-	-	-	-

# 08A



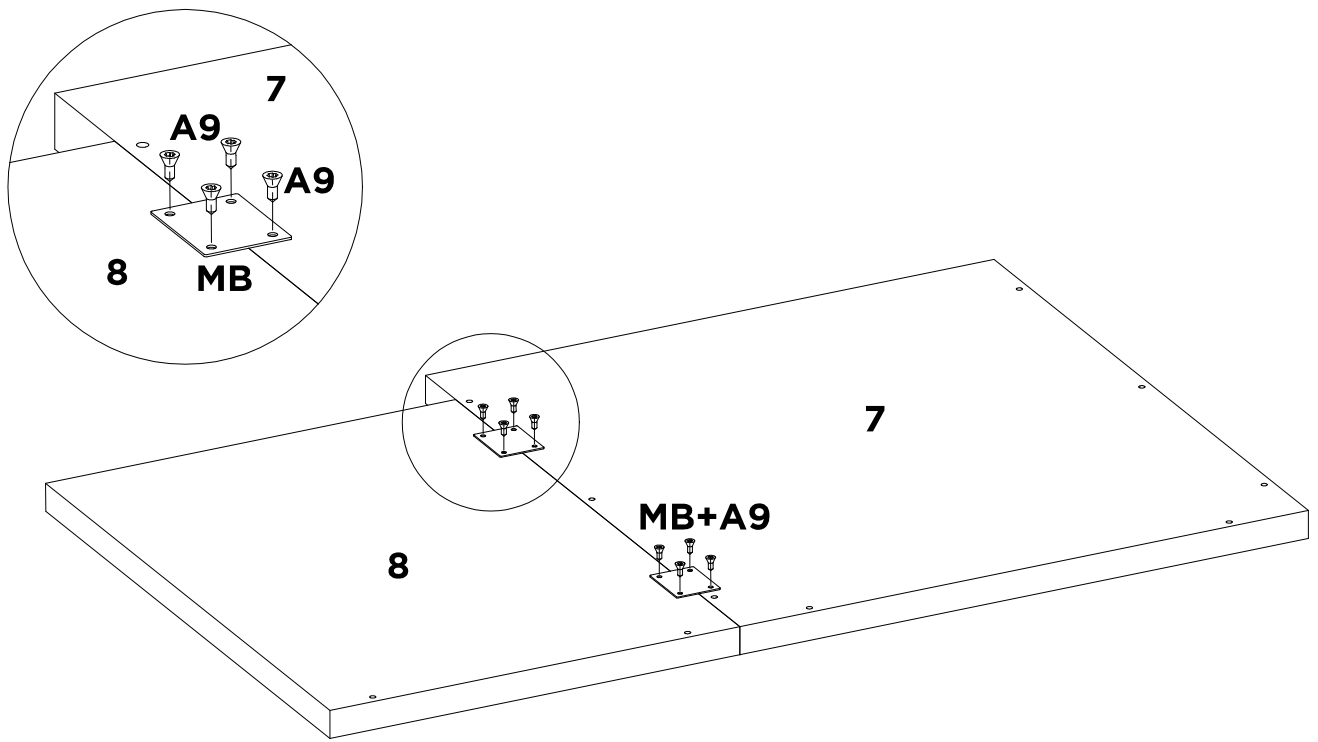
L	A9	Y	-	-	-	-	-
X2	X2	X2	-	-	-	-	-

# 09



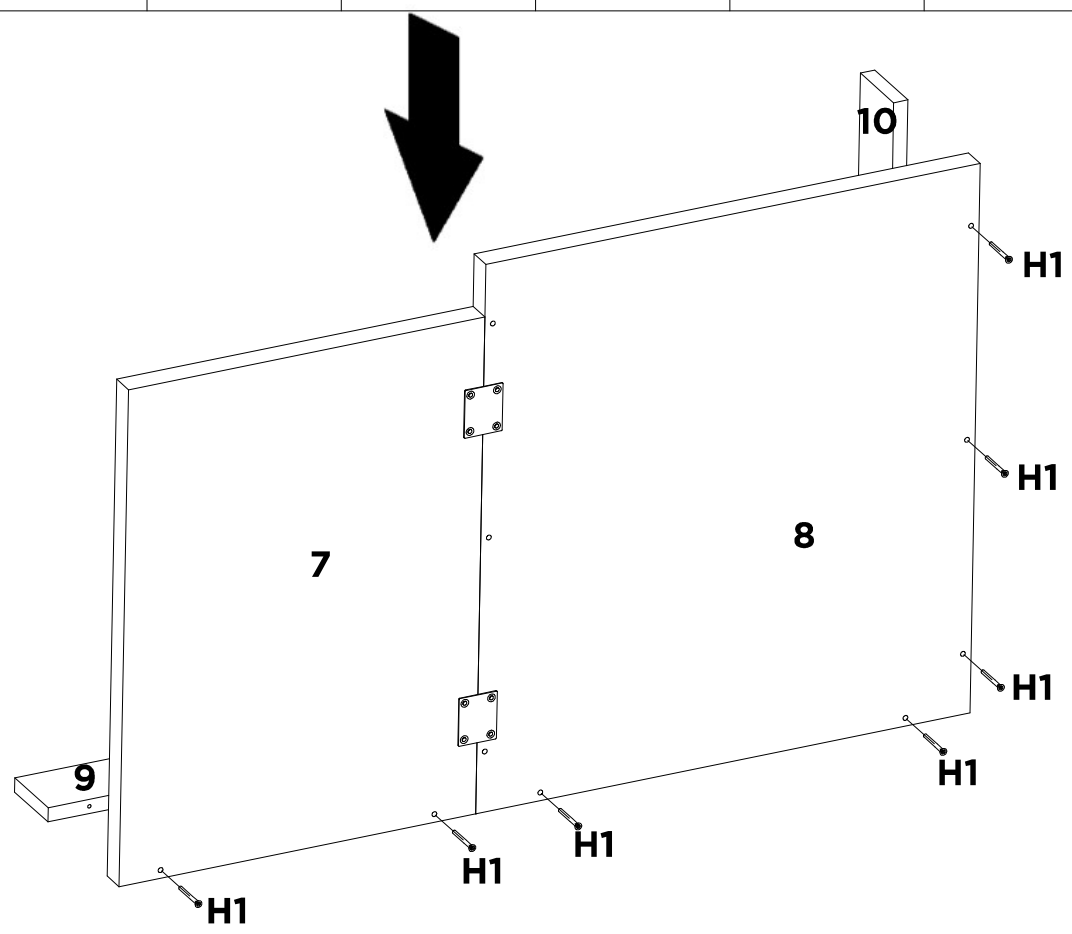
<b>H</b>	-	-	-	-	-	-	-
<b>X4</b>	-	-	-	-	-	-	-

# 10

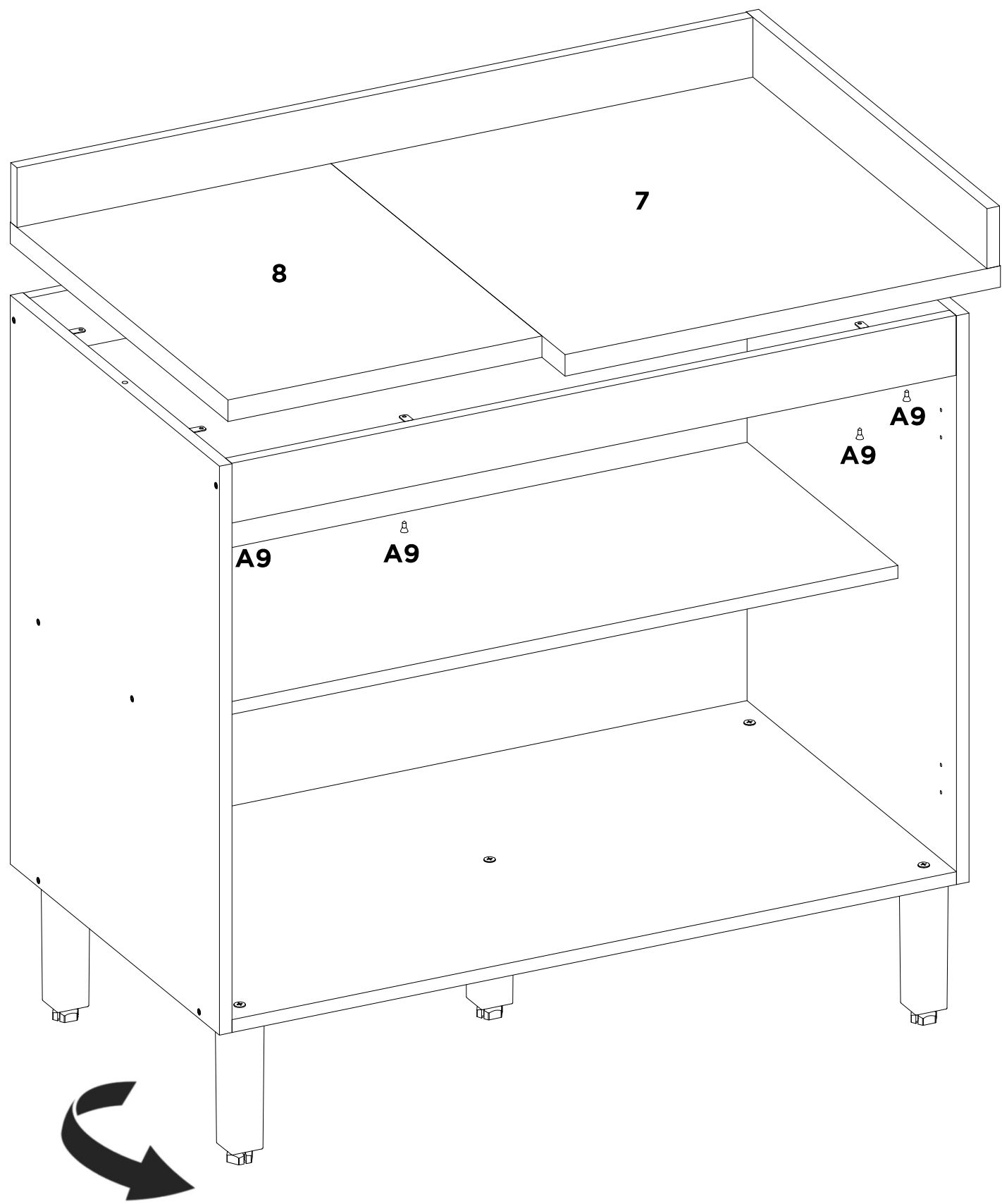


A9	MB	-	-	-	-	-	-
X8	X2	-	-	-	-	-	-

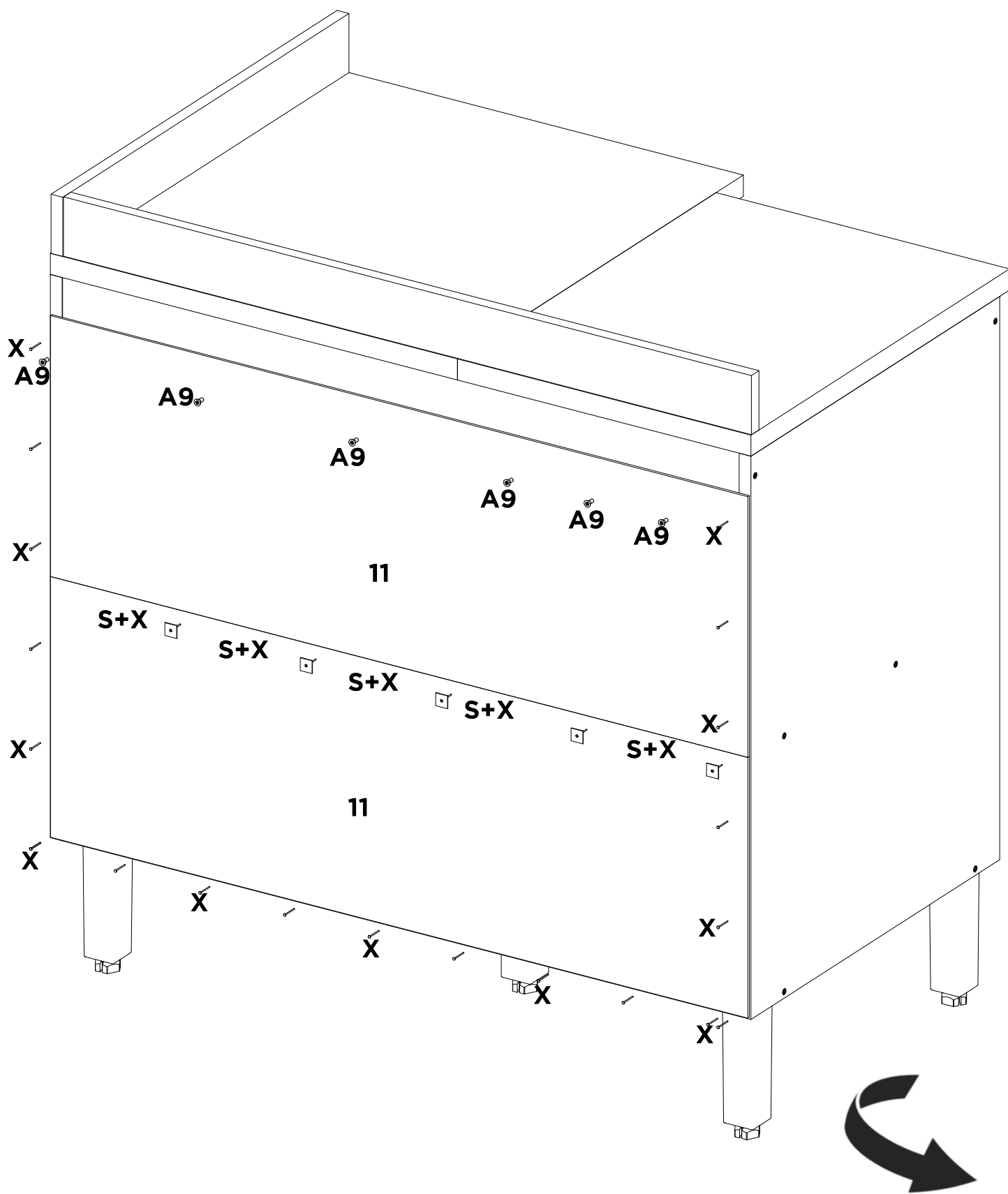
# 10A



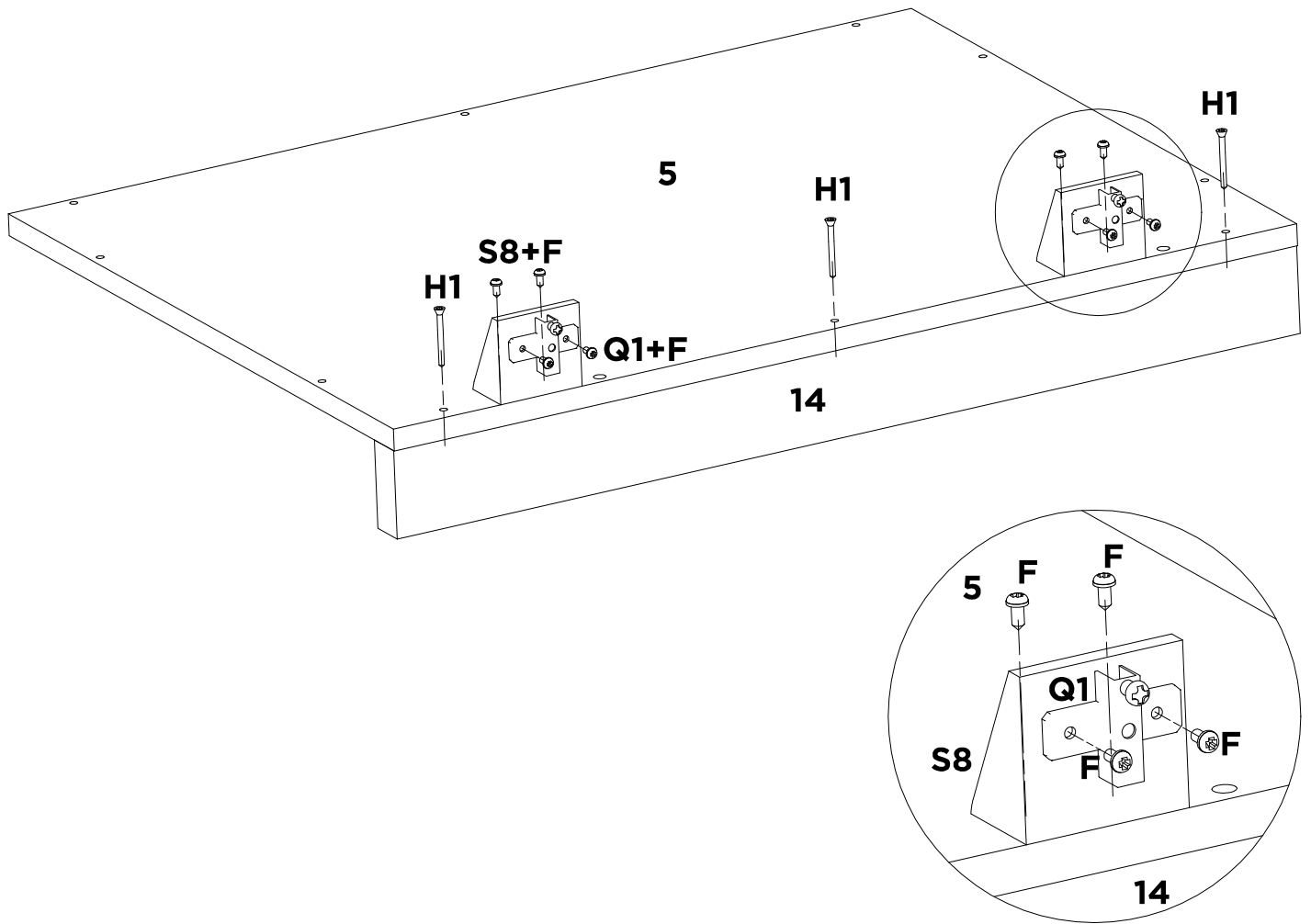
H1	-	-	-	-	-	-	-
X7	-	-	-	-	-	-	-



<b>A9</b>	-	-	-	-	-	-	-
<b>X8</b>	-	-	-	-	-	-	-



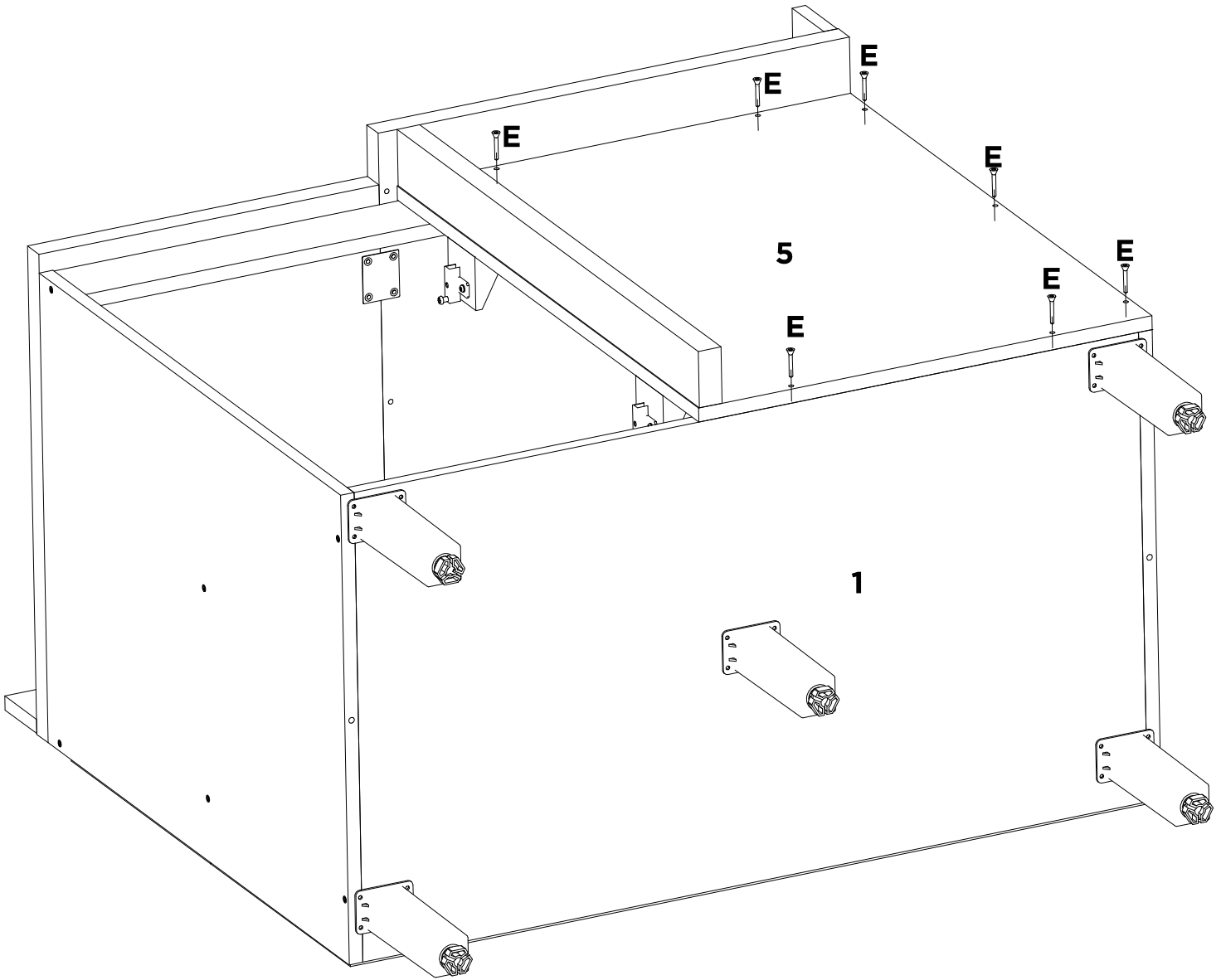
<b>A9</b>	<b>X</b>	<b>S</b>	-	-	-	-	-
<b>X6</b>	<b>X30</b>	<b>X5</b>	-	-	-	-	-



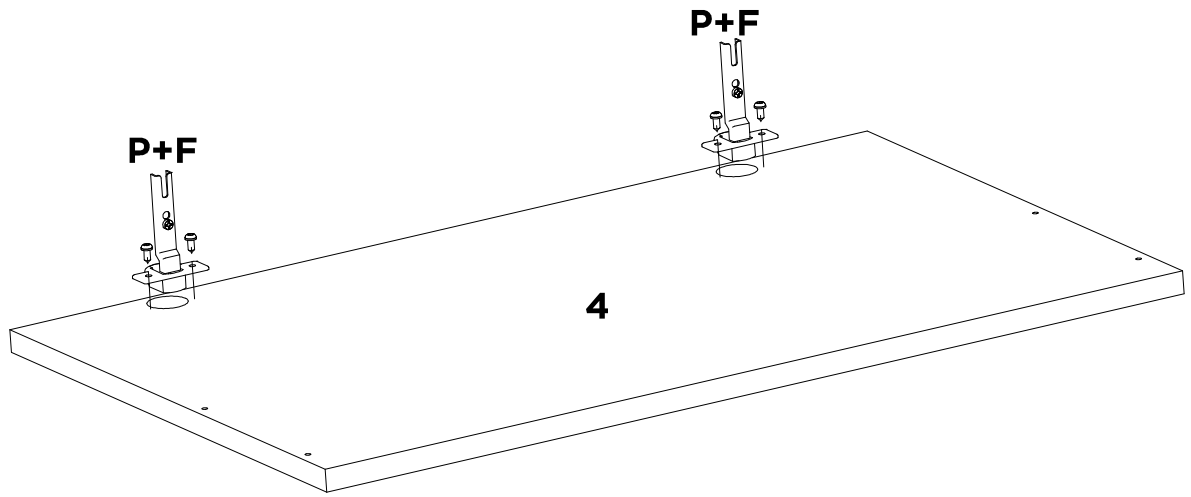
<b>H1</b>	<b>F</b>	<b>S8</b>	<b>Q1</b>	-	-	-	-
<b>X3</b>	<b>X8</b>	<b>X2</b>	<b>X2</b>	-	-	-	-



# 14

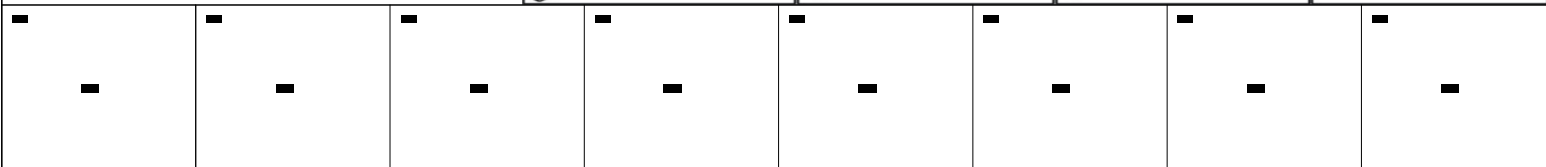
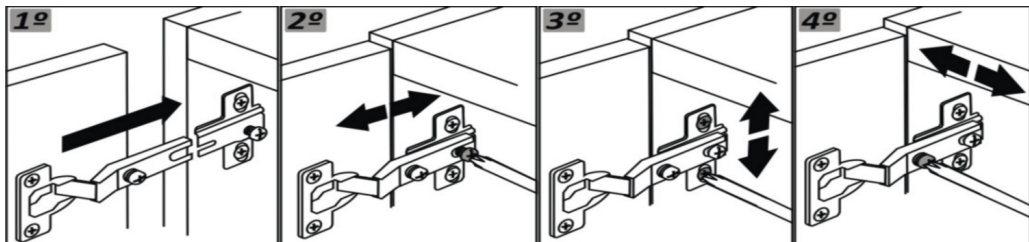
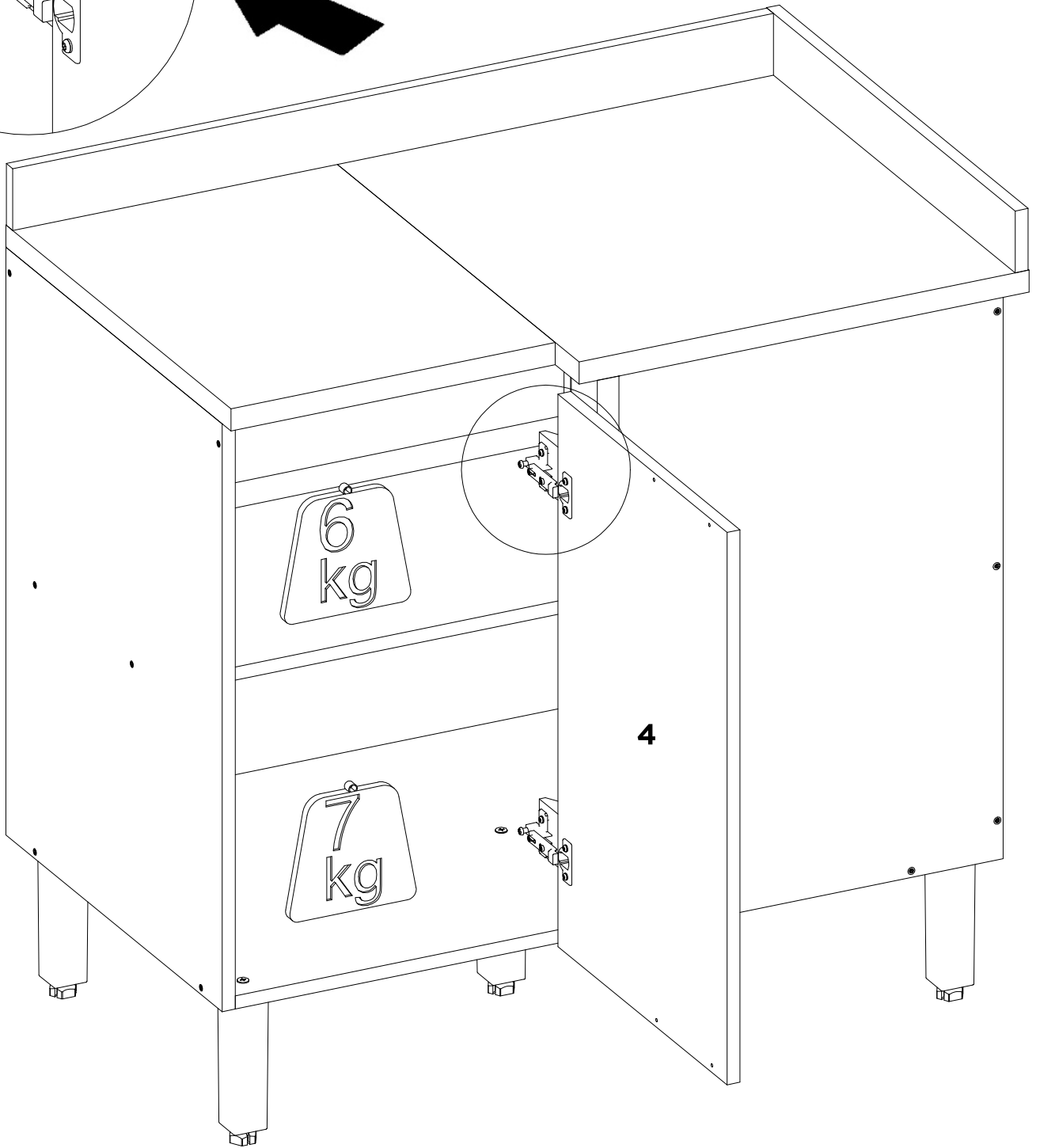
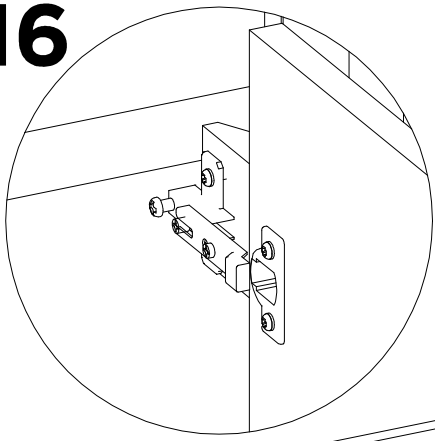


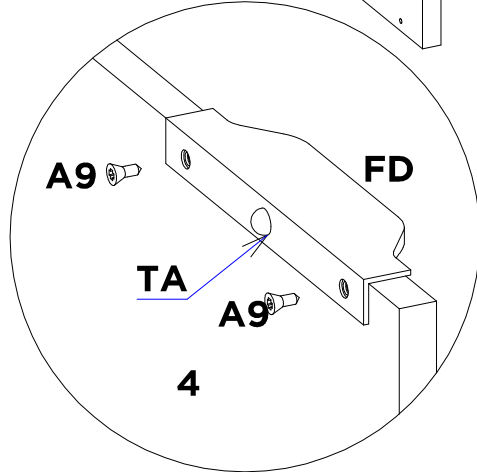
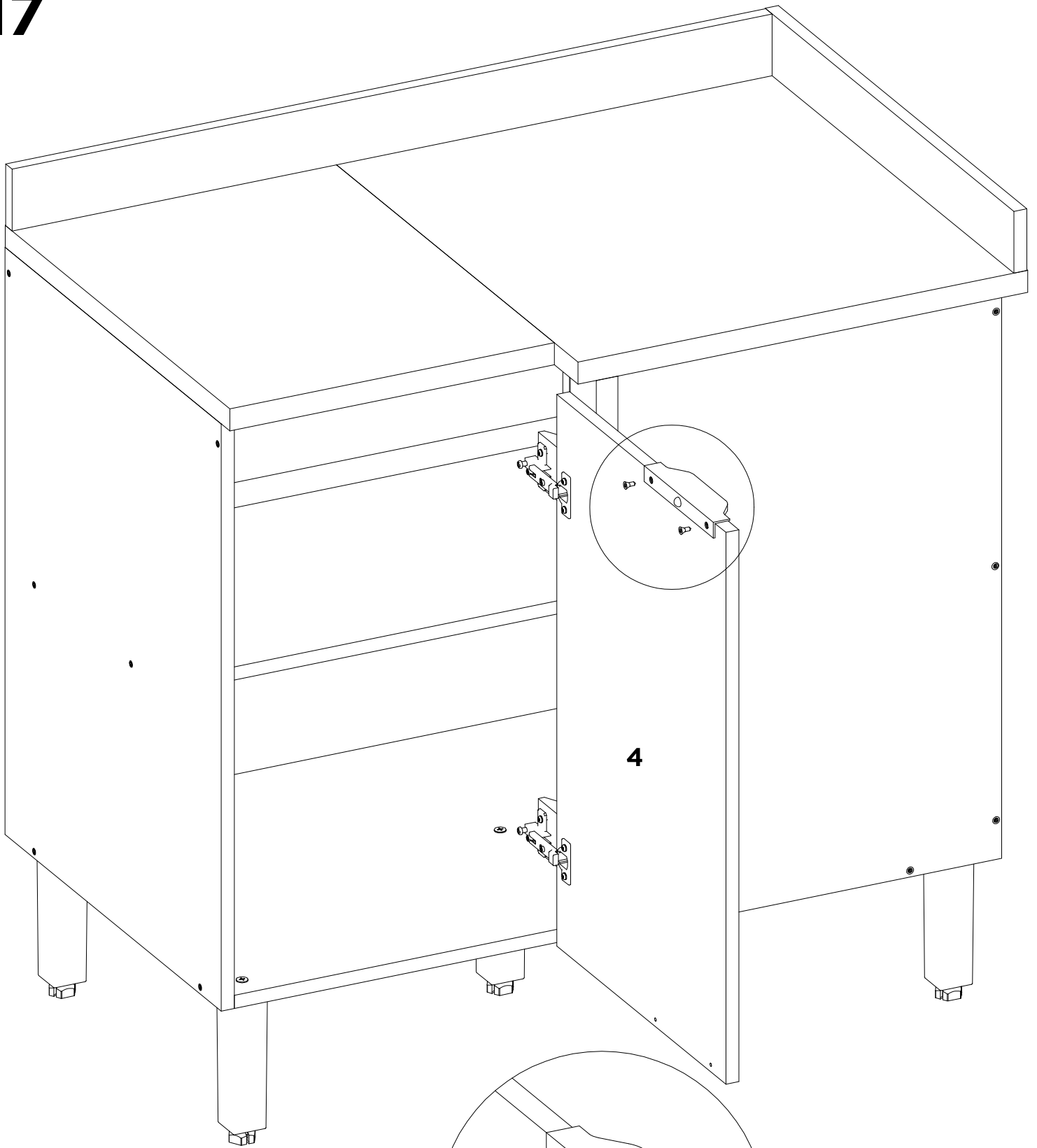
<b>E</b>	-	-	-	-	-	-	-
<b>X7</b>	-	-	-	-	-	-	-



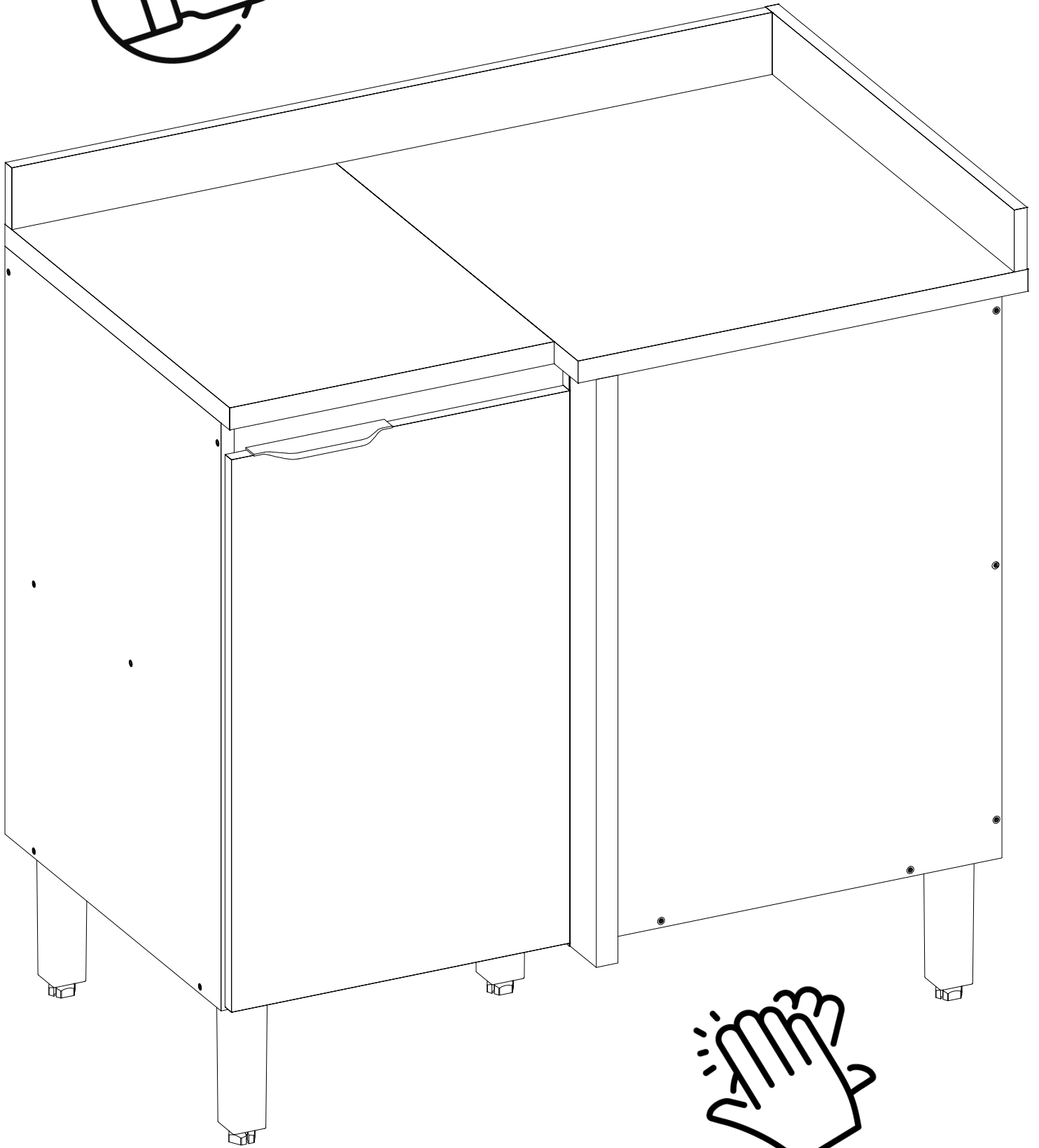
<b>P</b>	<b>F</b>	-	-	-	-	-	-
<b>X2</b>	<b>X4</b>	-	-	-	-	-	-

16

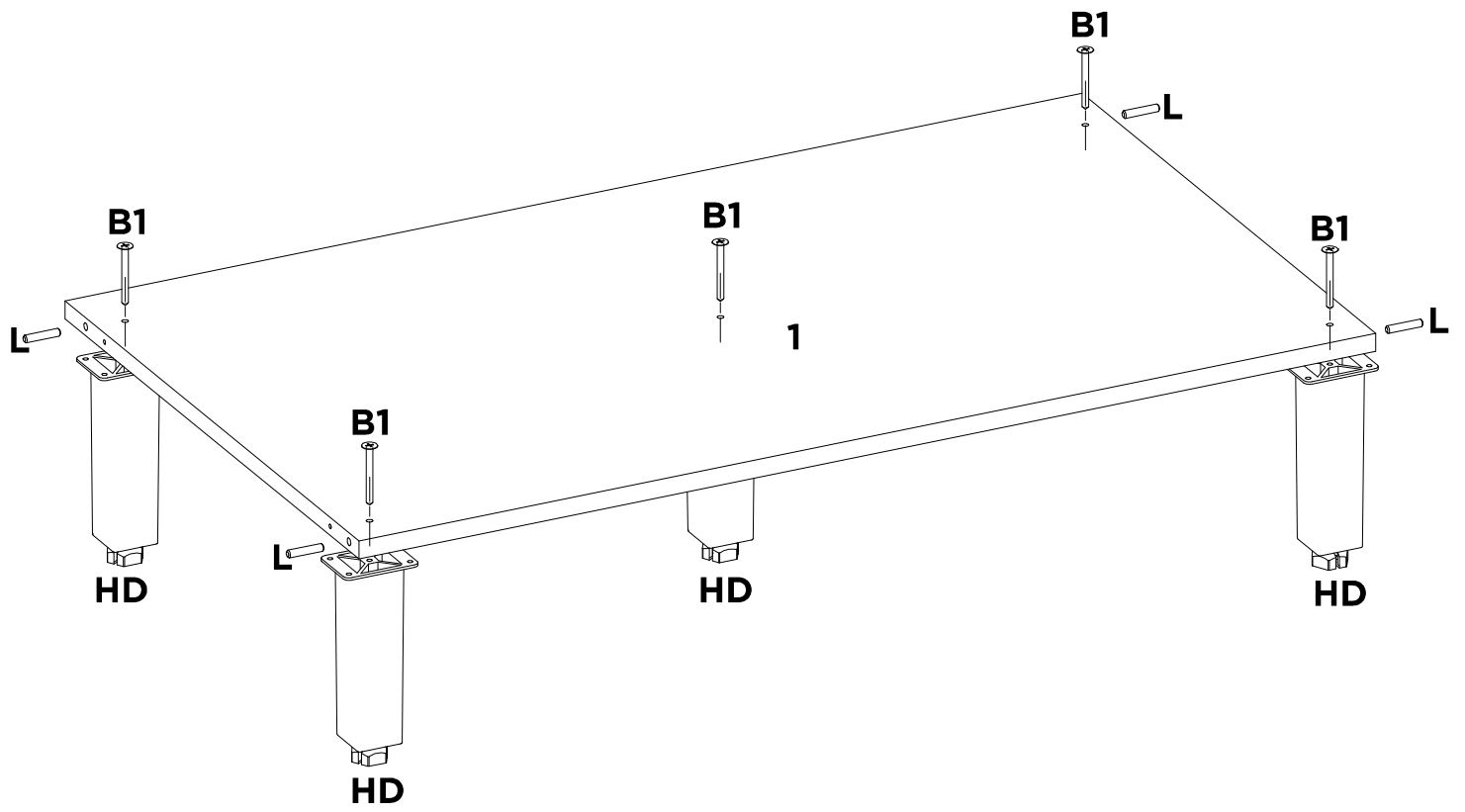




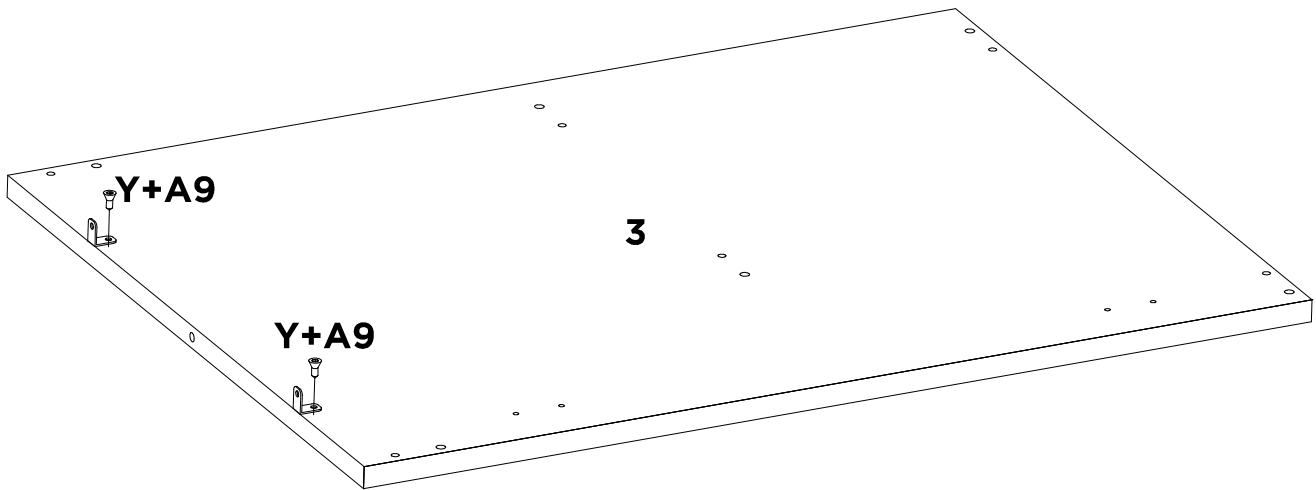
<b>A9</b>	<b>FD</b>	<b>TA</b>	-	-	-	-	-
<b>X2</b>	<b>X1</b>	<b>X1</b>	-	-	-	-	-



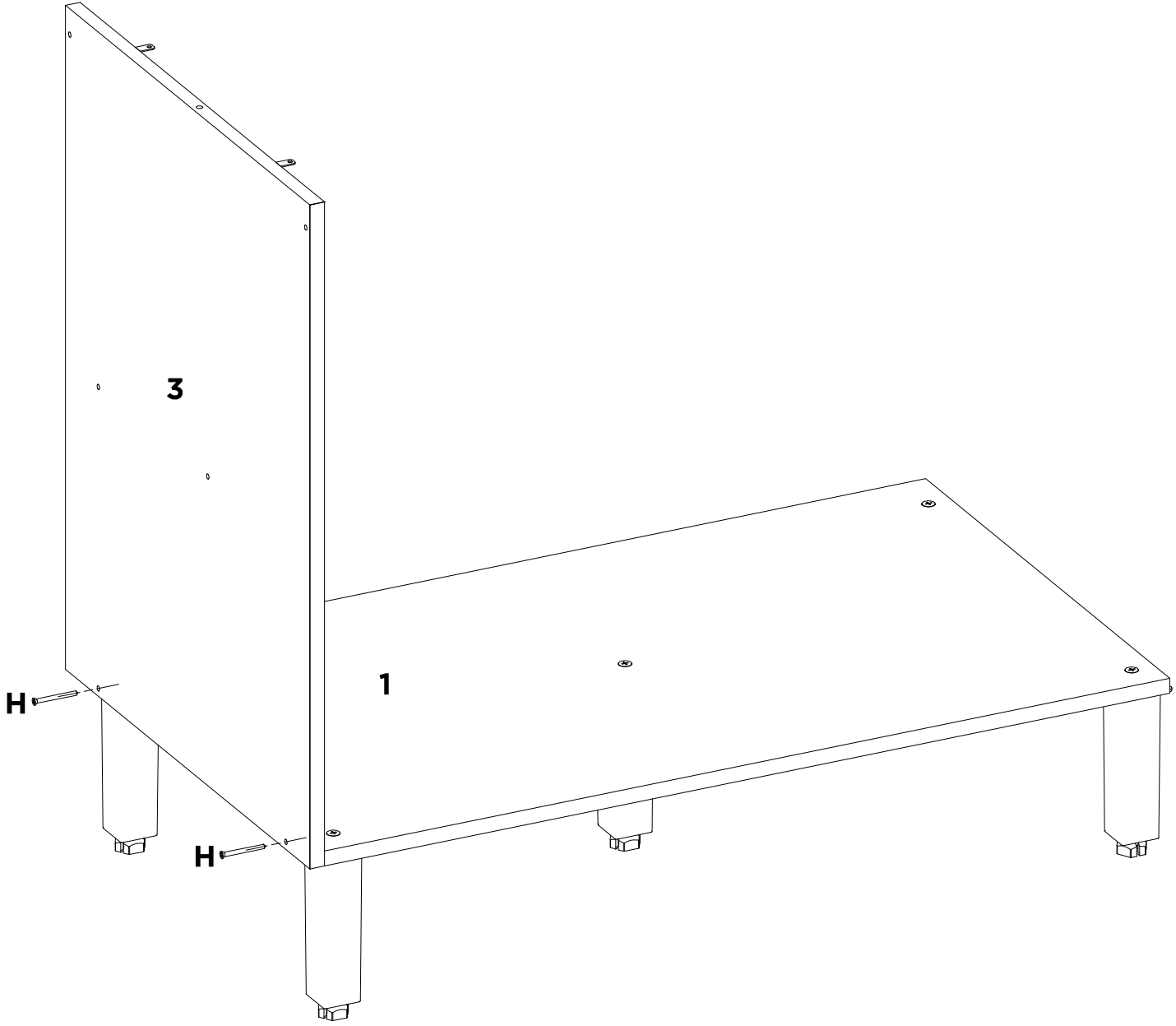
-	-	-	-	-	-	-	-
-	-	-	-	-	-	-	-



<b>B1</b>	<b>HD</b>	<b>L</b>	-	-	-	-	-
<b>X5</b>	<b>X5</b>	<b>X4</b>	-	-	-	-	-

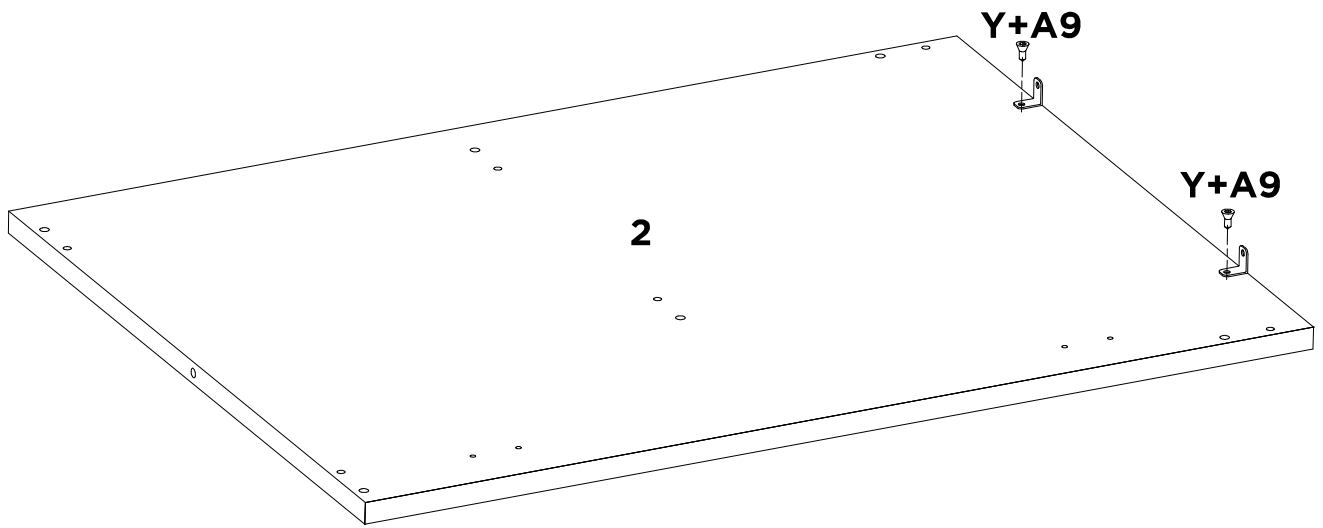


<b>Y</b>	<b>A9</b>	-	-	-	-	-	-
<b>X2</b>	<b>X2</b>	-	-	-	-	-	-

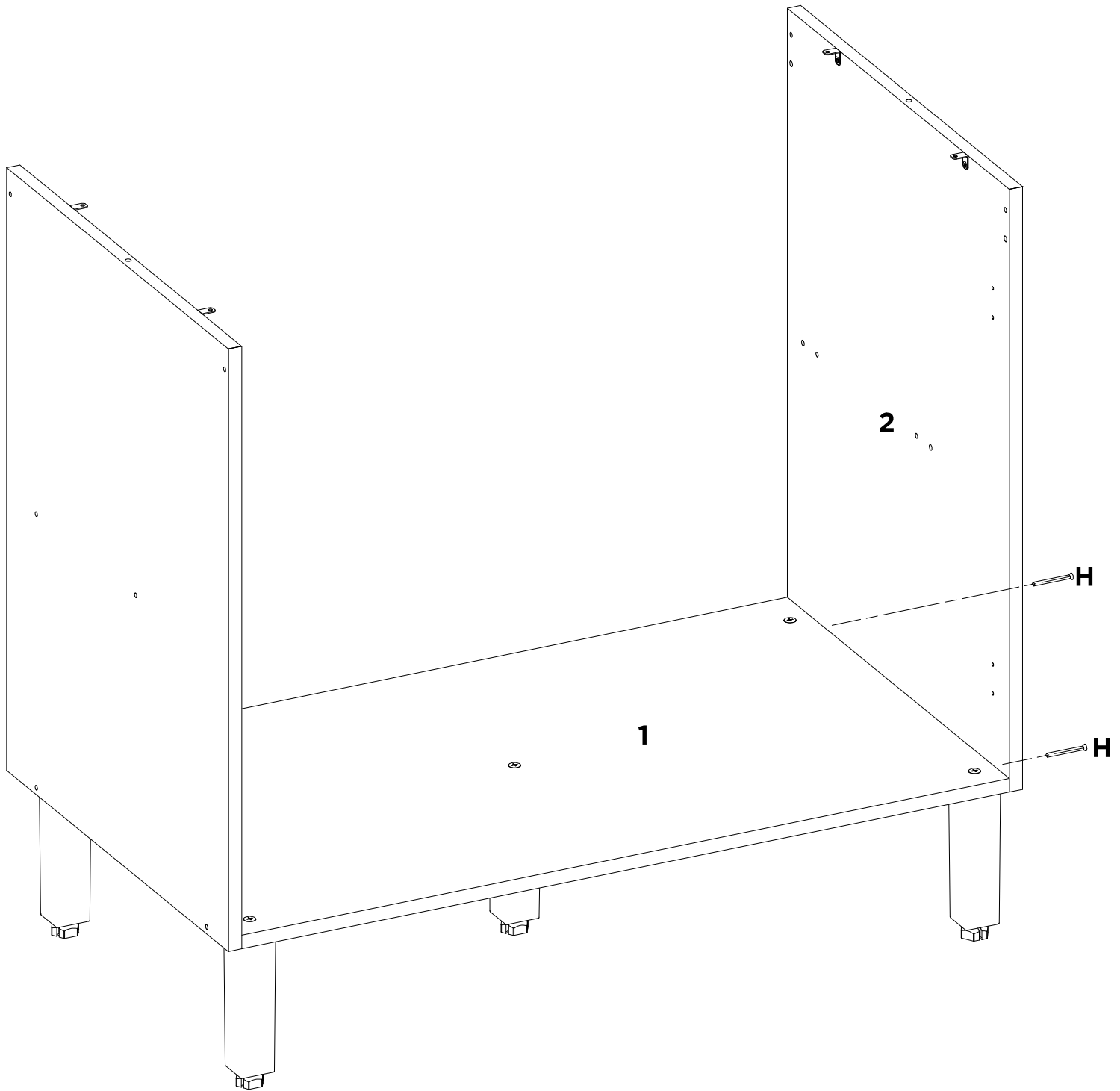


<b>H</b>	-	-	-	-	-	-	-
<b>X2</b>	-	-	-	-	-	-	-

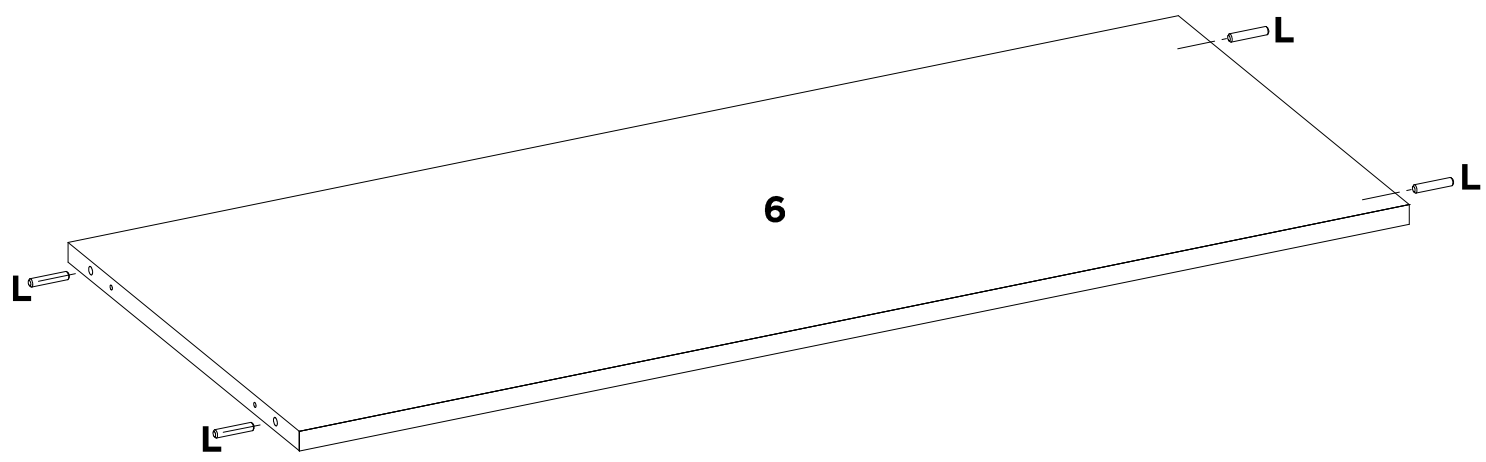




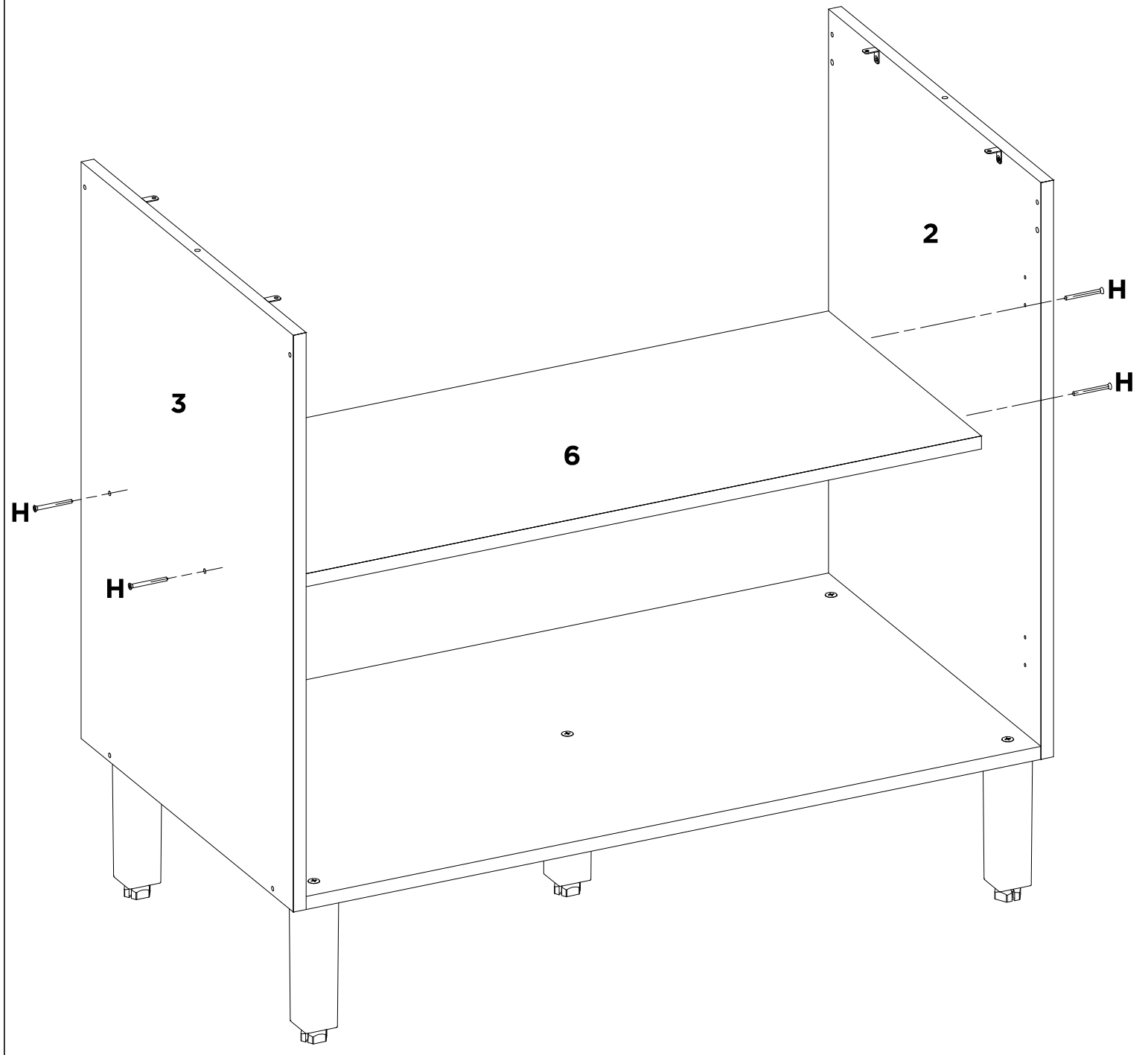
Y	A9	-	-	-	-	-	-
X2	X2	-	-	-	-	-	-



<b>H</b>	-	-	-	-	-	-	-
<b>X2</b>	-	-	-	-	-	-	-

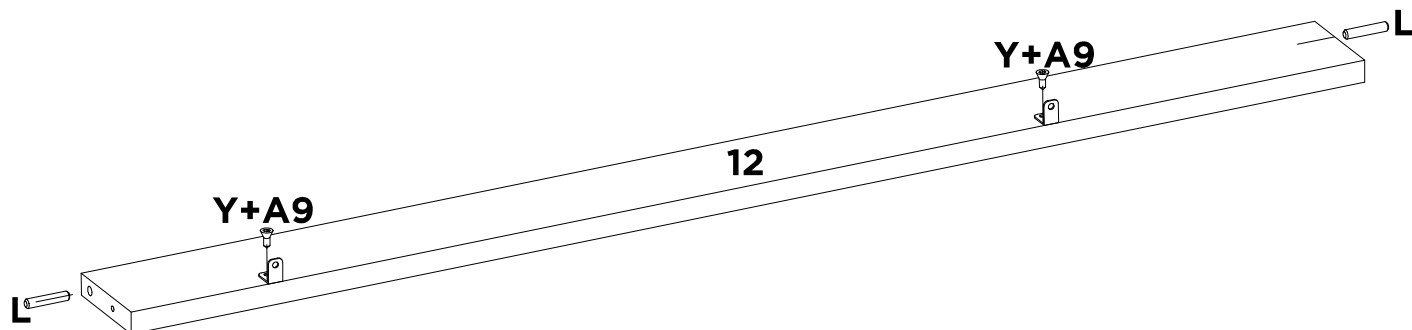


<b>L</b>	-	-	-	-	-	-	-
<b>X4</b>	-	-	-	-	-	-	-



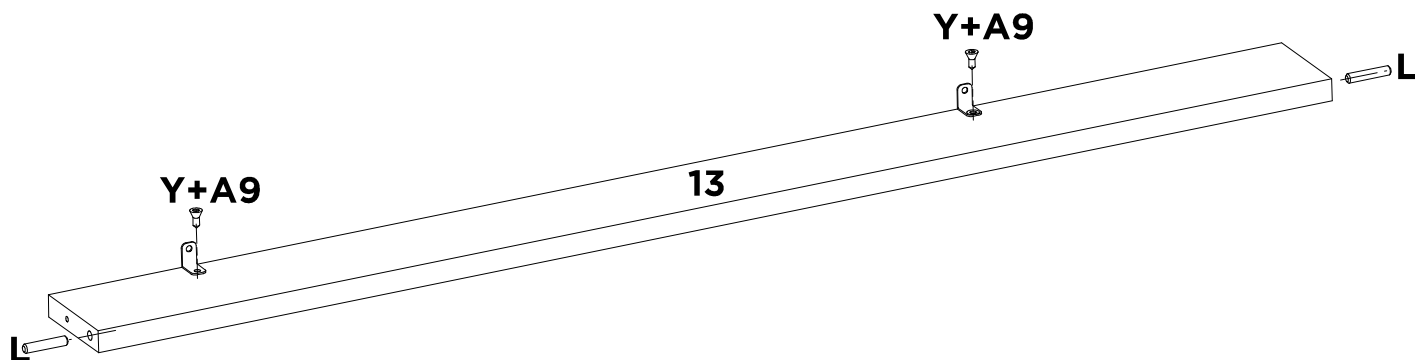
<b>H</b>	-	-	-	-	-	-	-
<b>X4</b>	-	-	-	-	-	-	-

# 26

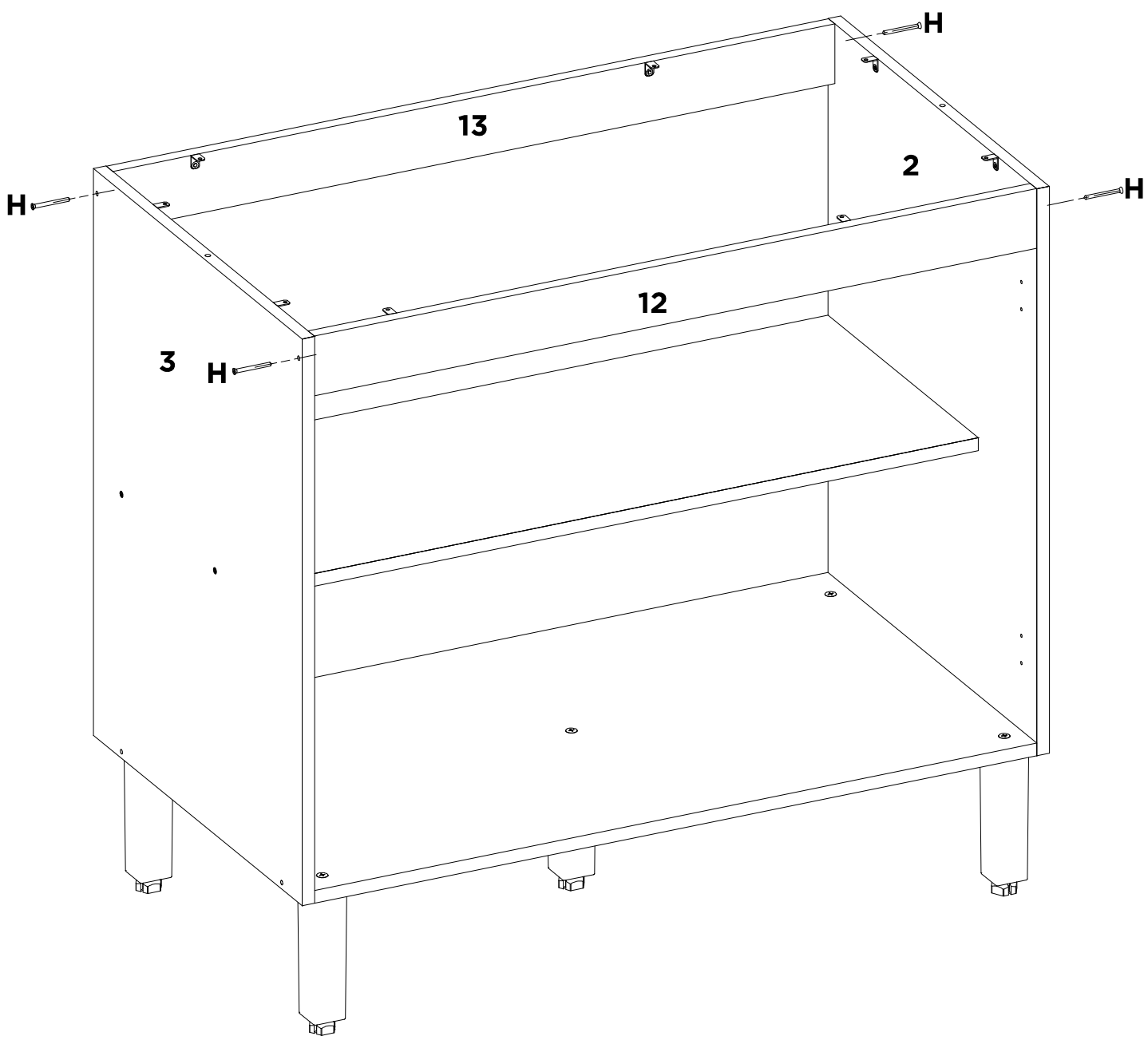


L	A9	Y	-	-	-	-	-
X2	X2	X2	-	-	-	-	-

# 26A

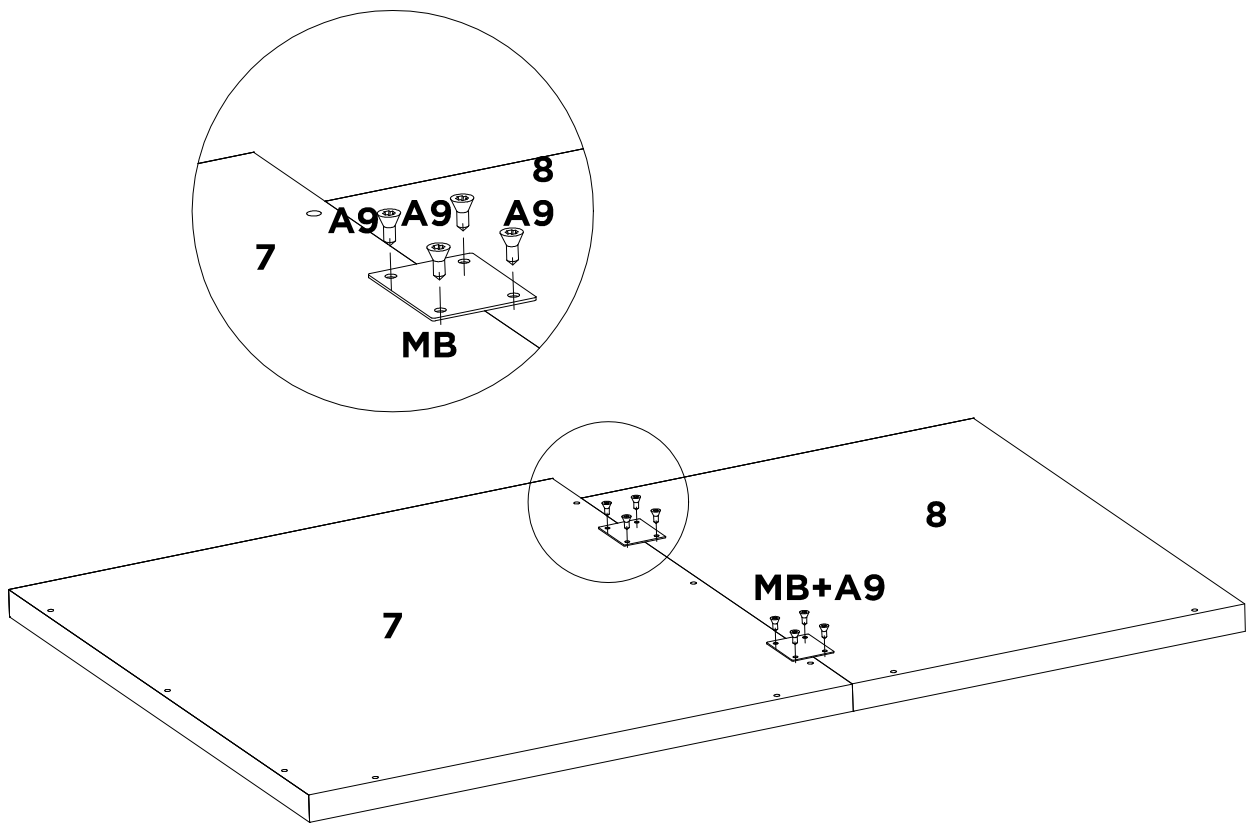


L	A9	Y	-	-	-	-	-
X2	X2	X2	-	-	-	-	-



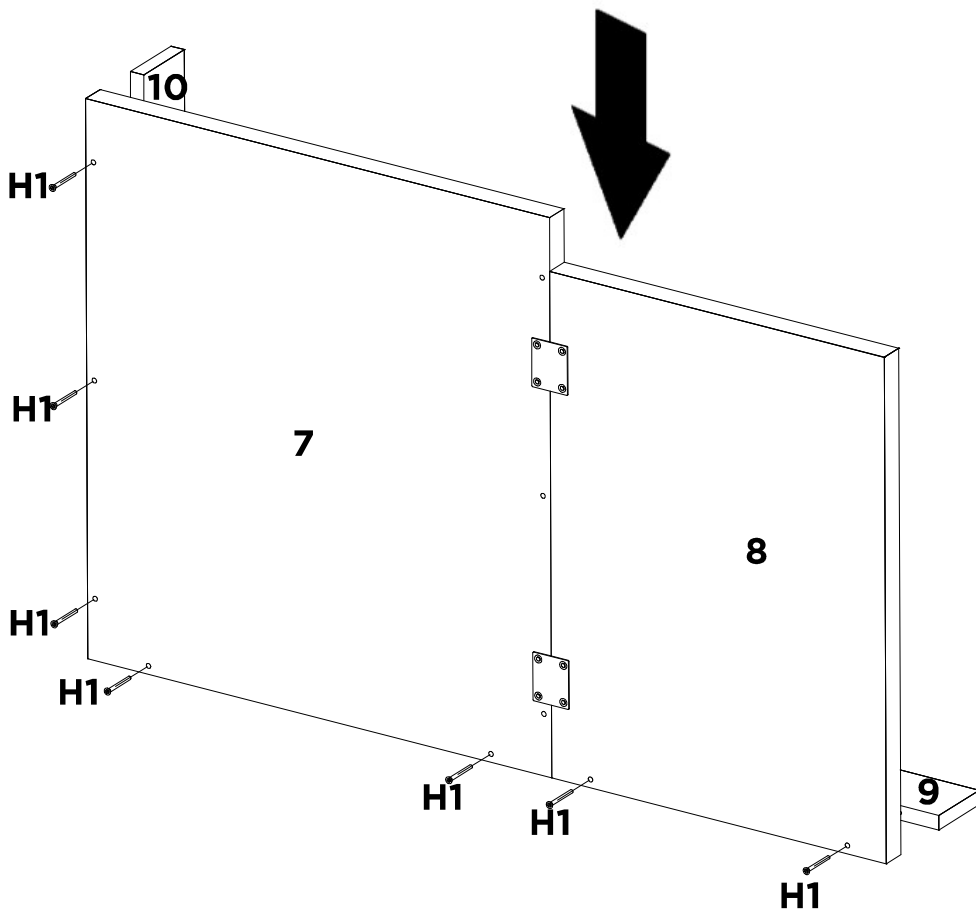
H	-	-	-	-	-	-	-
X4	-	-	-	-	-	-	-

# 28

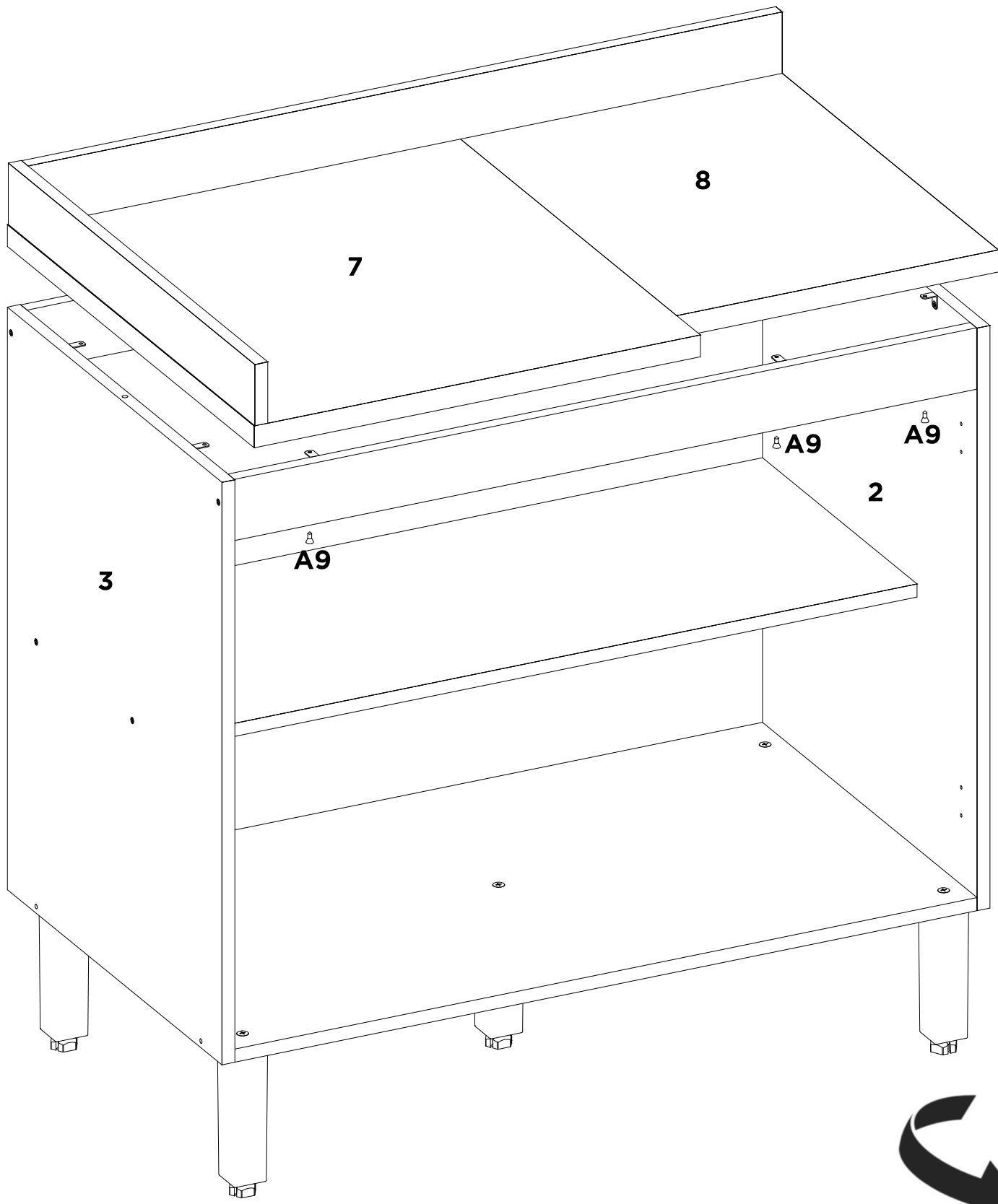


<b>A9</b>	<b>MB</b>	-	-	-	-	-	-
<b>X8</b>	<b>X2</b>	-	-	-	-	-	-

# 28A



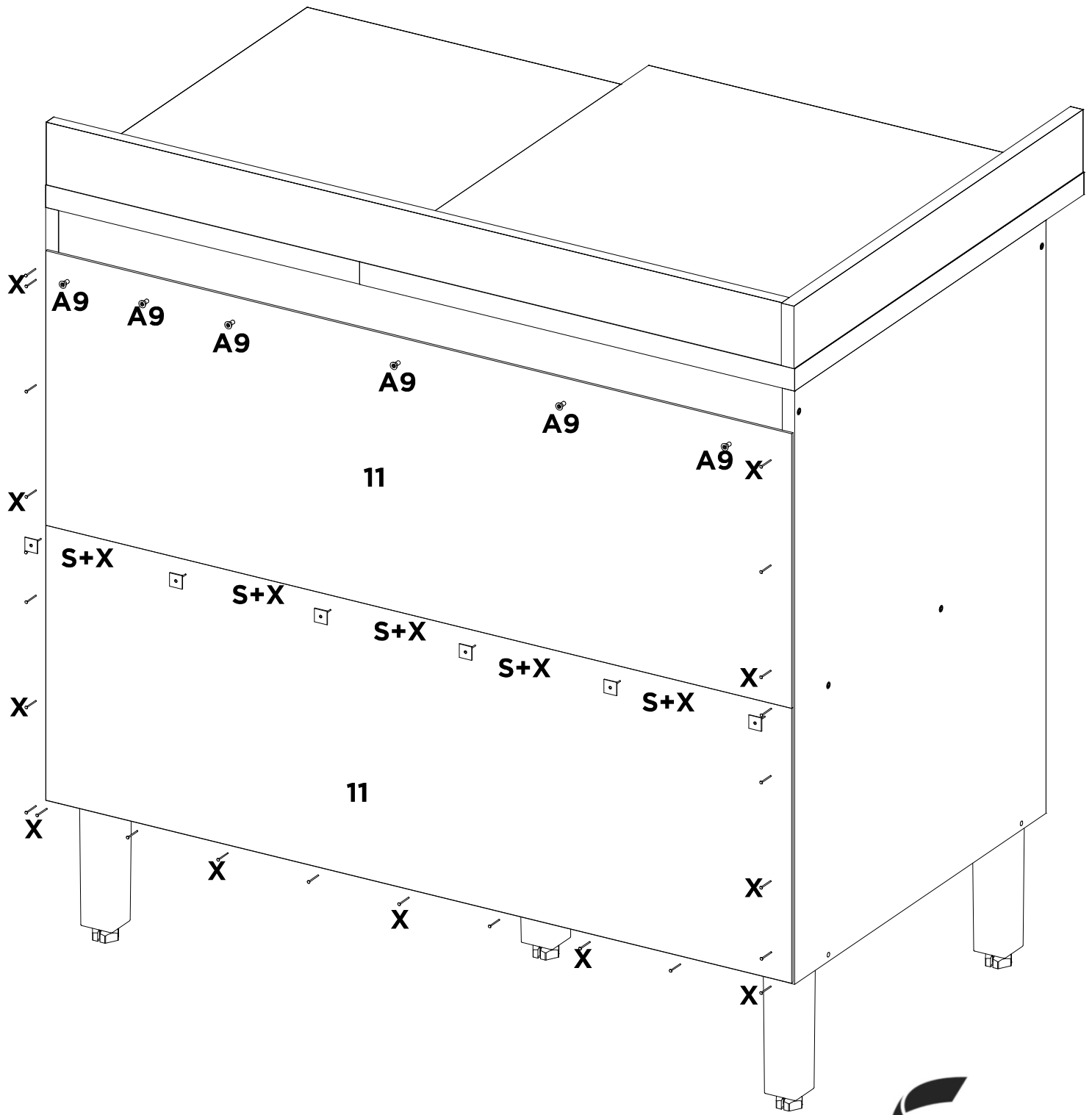
<b>H1</b>	-	-	-	-	-	-	-
<b>X7</b>	-	-	-	-	-	-	-



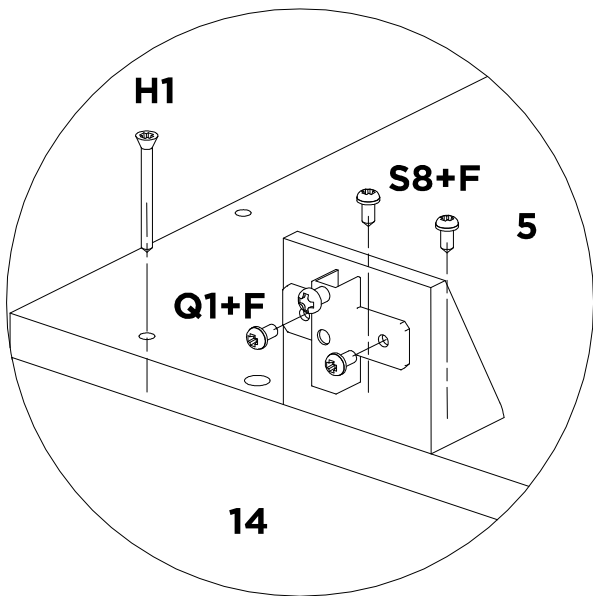
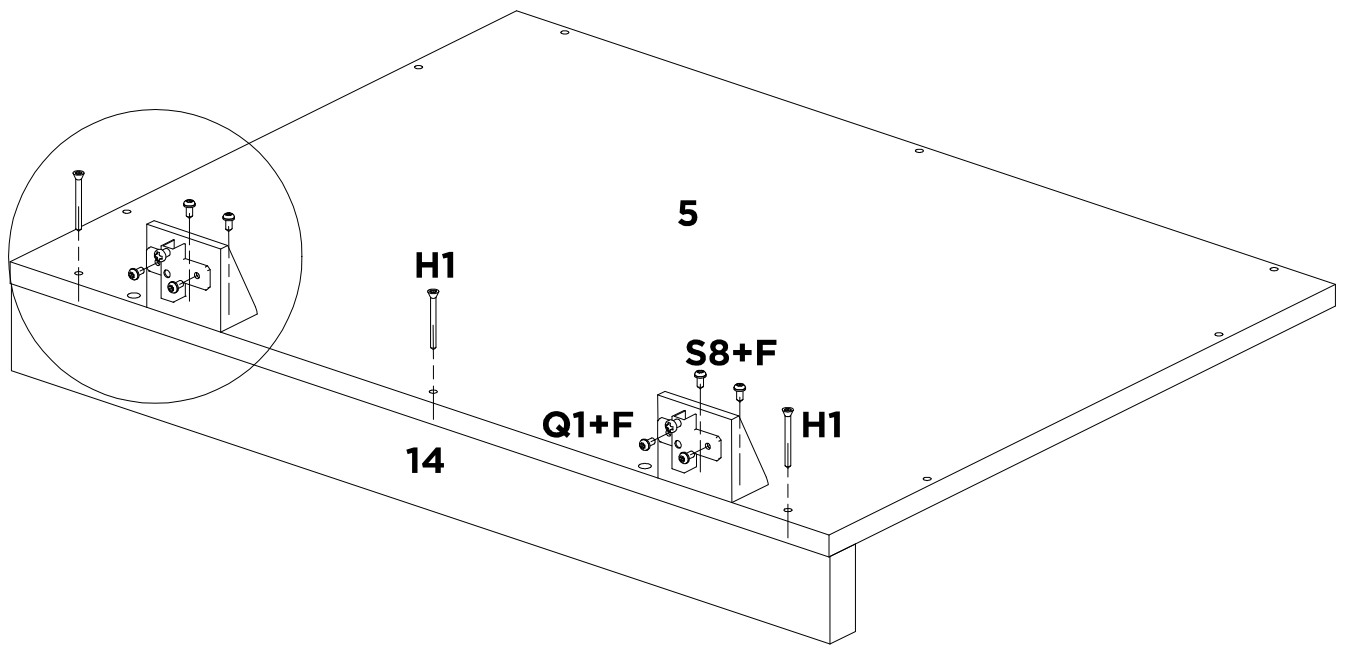
<b>A9</b>	-	-	-	-	-	-	-	-
<b>X8</b>	-	-	-	-	-	-	-	-



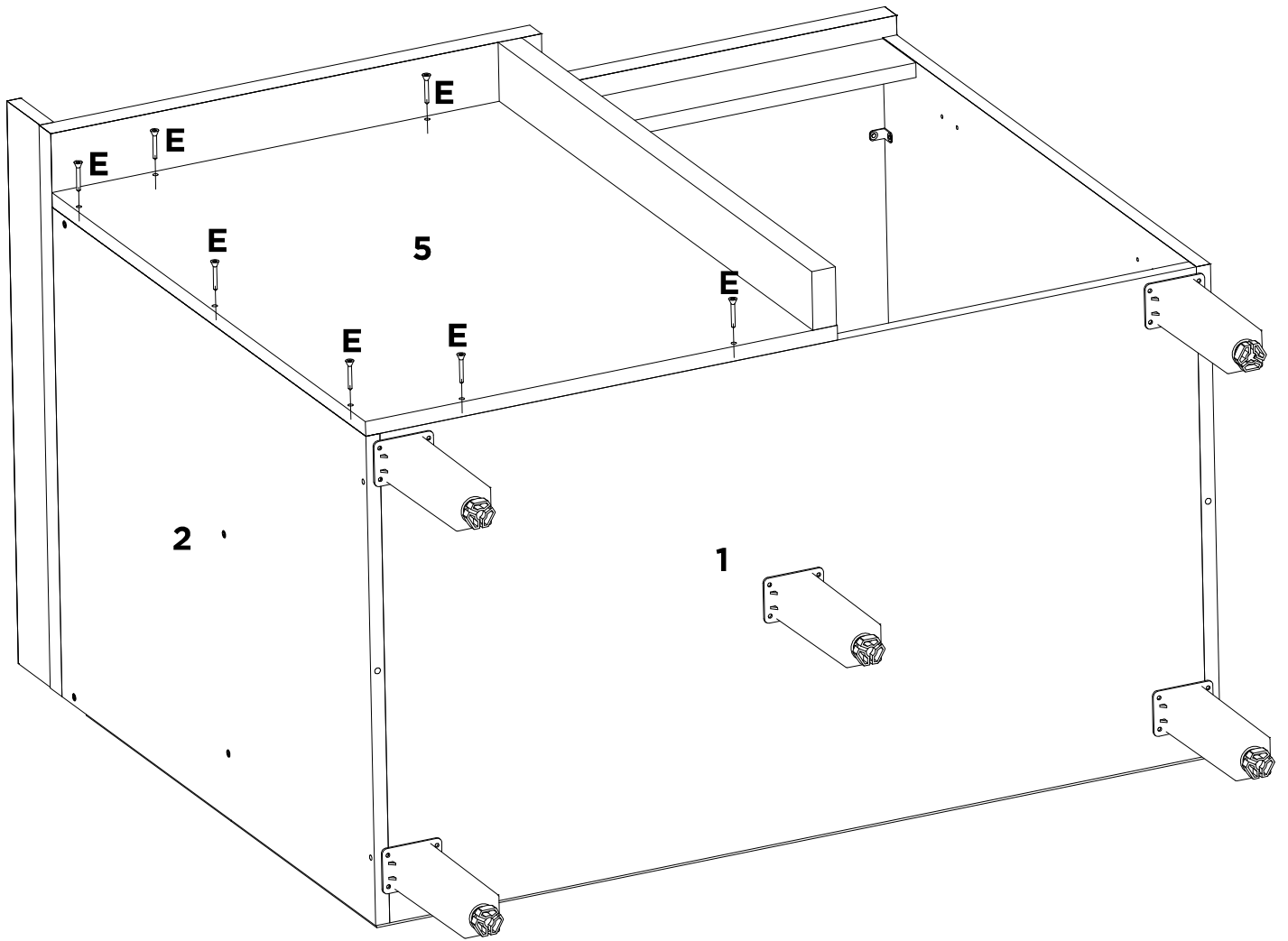
# 30



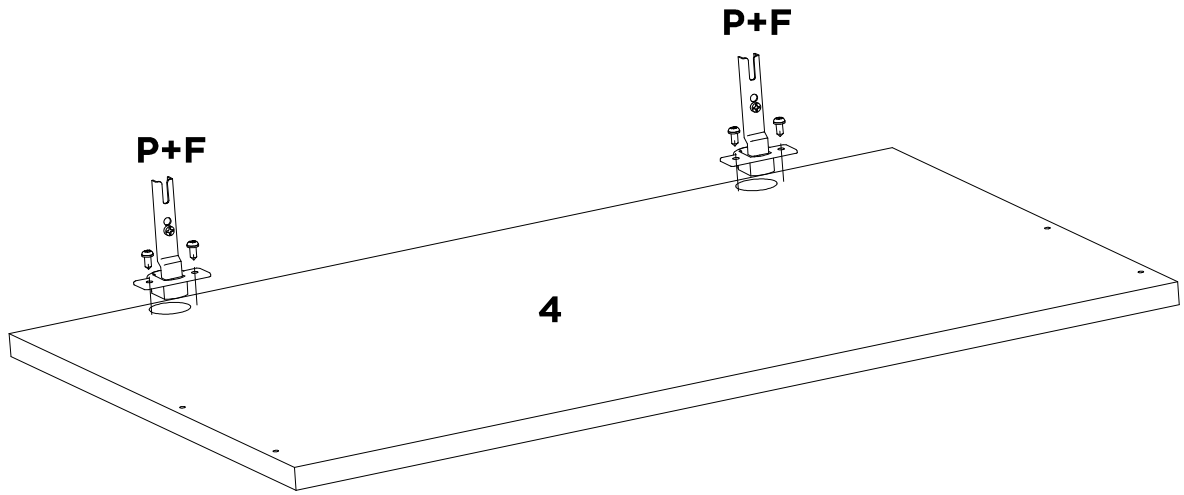
<b>A9</b>	<b>X</b>	<b>S</b>	-	-	-	-	-
<b>X6</b>	<b>X30</b>	<b>X5</b>	-	-	-	-	-



<b>H1</b>	<b>F</b>	<b>S8</b>	<b>Q1</b>	-	-	-	-
<b>X3</b>	<b>X8</b>	<b>X2</b>	<b>X2</b>	-	-	-	-

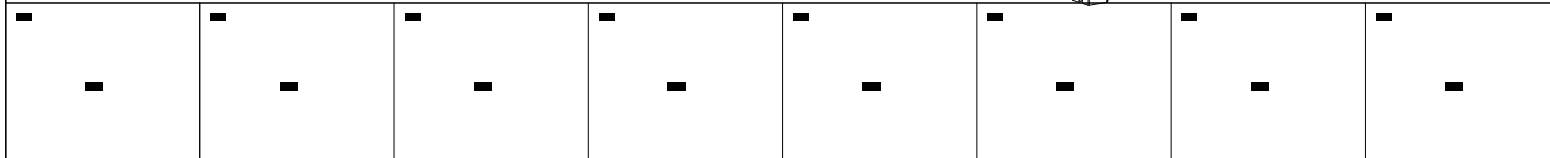
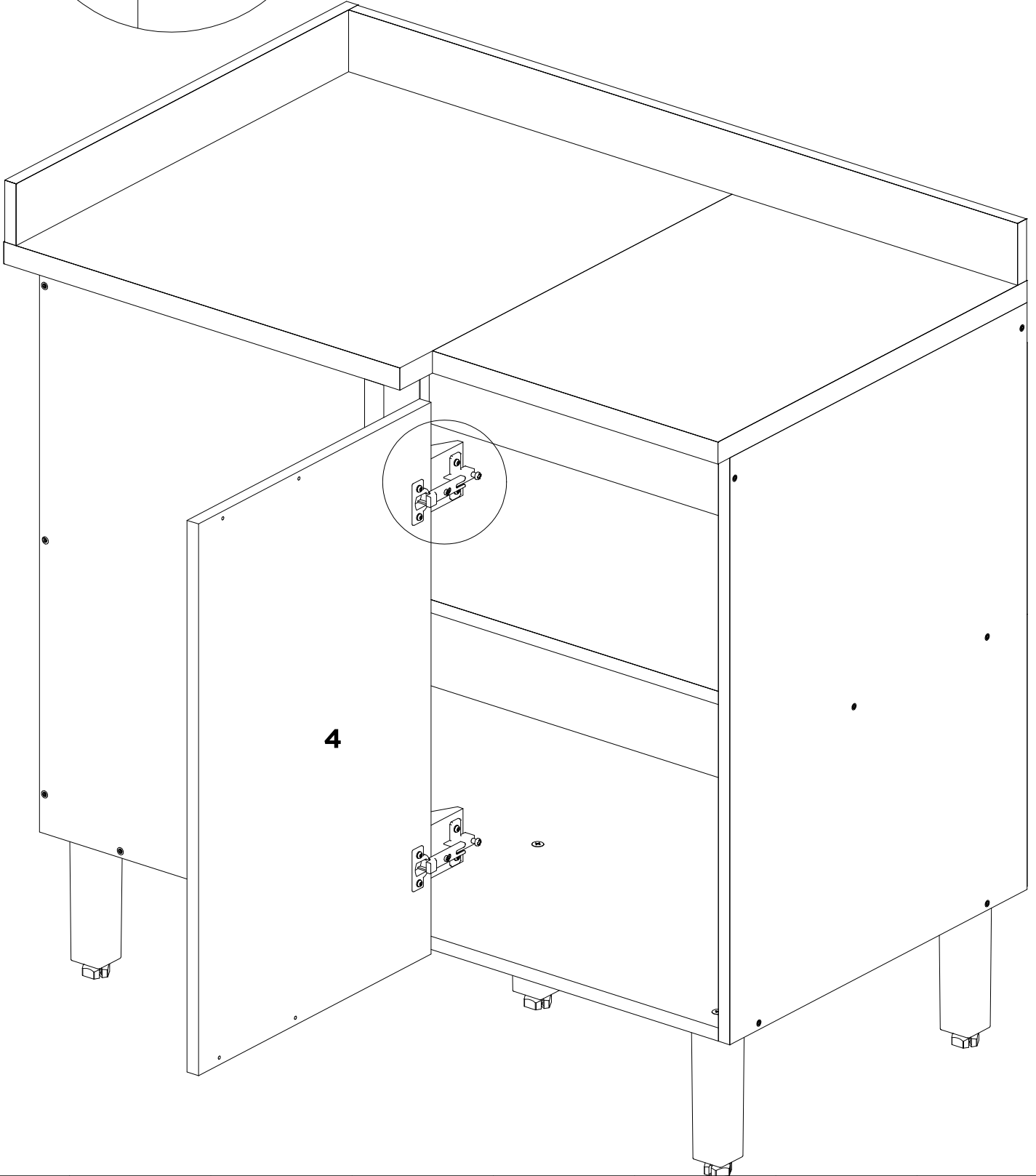
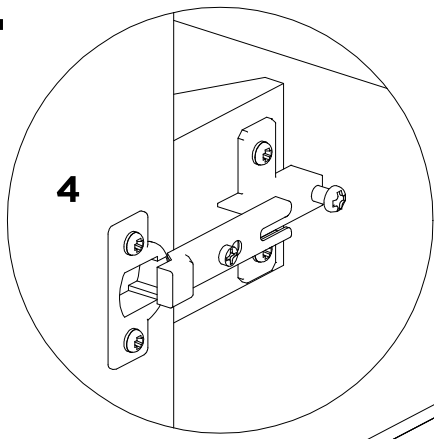


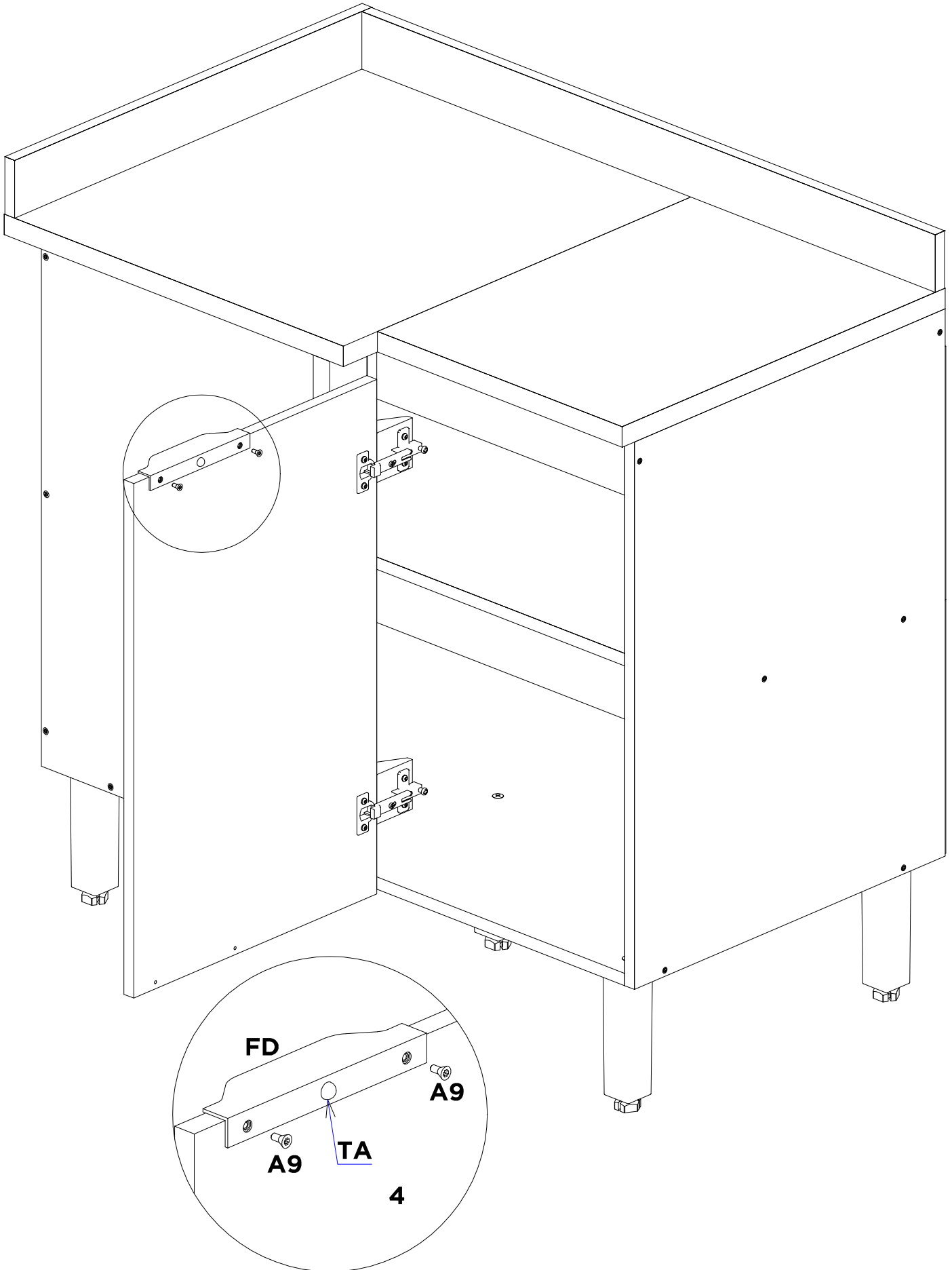
<b>E</b>	-	-	-	-	-	-	-
<b>X7</b>	-	-	-	-	-	-	-



<b>P</b>	<b>F</b>	-	-	-	-	-	-
<b>X2</b>	<b>X4</b>	-	-	-	-	-	-

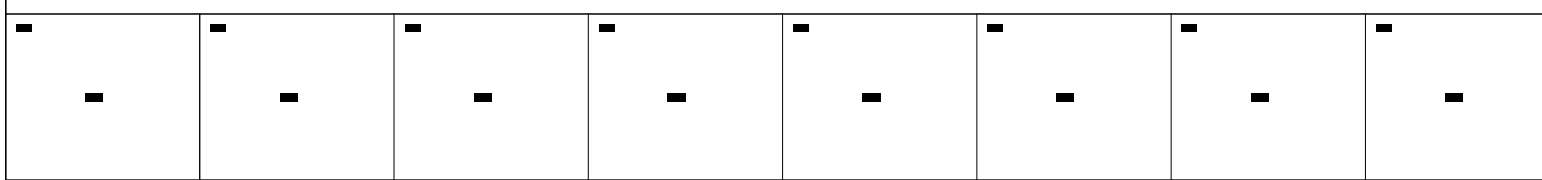
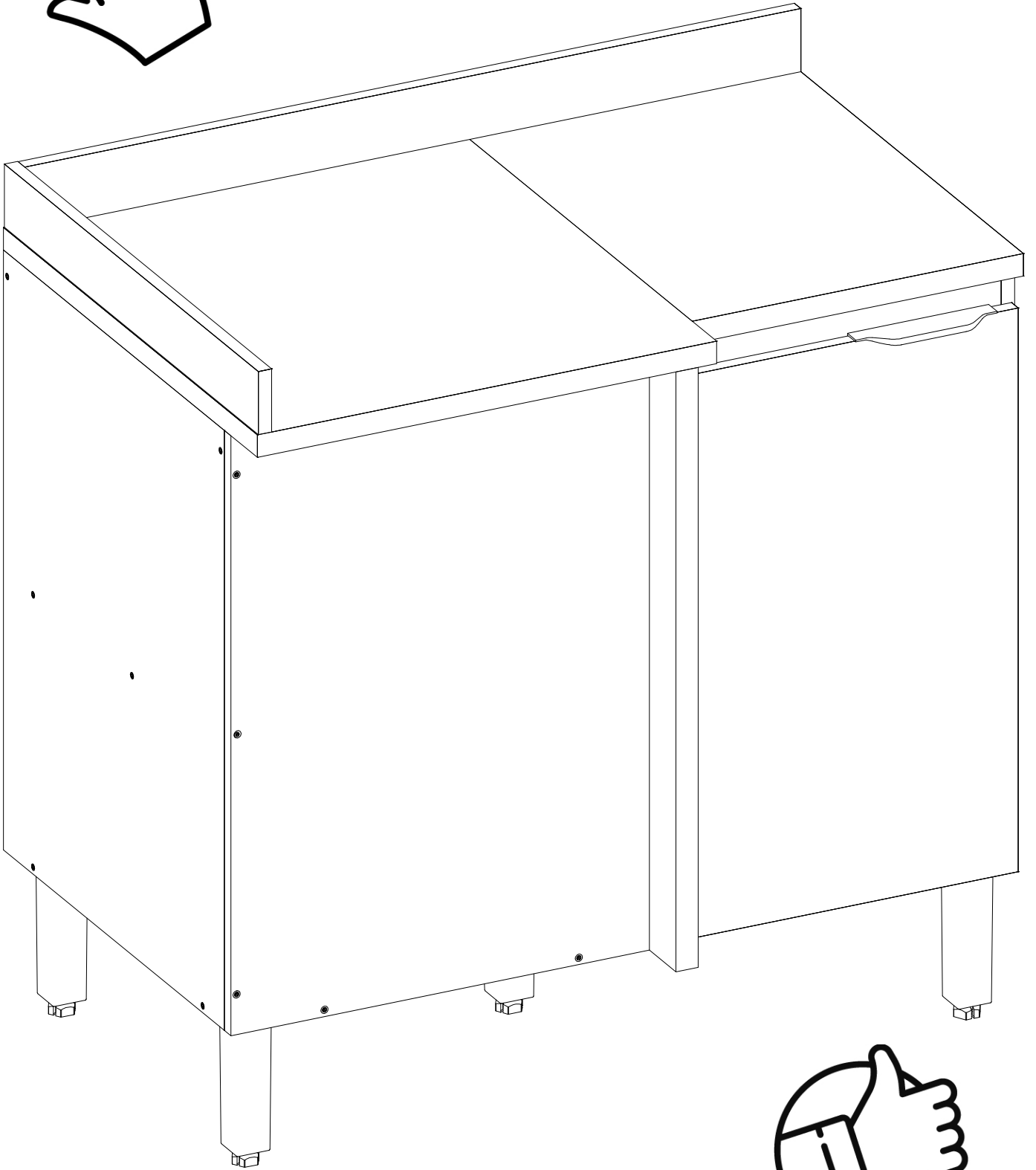
# 34





<b>A9</b>	<b>FD</b>	<b>TA</b>	-	-	-	-	-
<b>X2</b>	<b>X1</b>	<b>X1</b>	-	-	-	-	-

36





DemóBILE