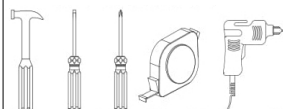


MANUAL COMPLETO COMPLETE MANUAL



DEMÓBILE Indústria de Móveis Ltda.
Rua : Jurutau, 1350 - Pq. Industrial II.
Cep.: 86703-070
Arapongas - PR - Brasil
demobile@demobile.com.br



Avisos

1. Ler atentamente as instruções do manual antes de iniciar a montagem do móvel.
2. A montagem deverá ser feita em superfície limpa e plana, aconselhamos forrar o chão com a embalagem do produto, para não danificar.
3. Os parafusos devem ser apertados periodicamente.
4. Evitar batidas e contato com objetos cortantes.
5. O peso máximo de carga informado refere-se a objetos distribuídos de maneira uniforme sobre toda área de contato da peça.

Limpeza e Conservação

Efetuar a limpeza somente com pano macio limpo e seco.
Não Utilizar produtos abrasivos ou químicos.

Garantia

1. O fabricante responsabiliza-se apenas pelas peças do produto.
2. A montagem incorreta acarretará na perda da garantia e das assistências, desta forma o produto deverá ser montado por profissional qualificado.
3. Não estão cobertos pela garantia problemas que tenham origem na utilização inadequada do produto ou na exposição do mesmo a intempéries como: infiltrações, infestação de pragas em geral, aparecimento de mofo e outros, decorrentes do ambiente de instalação.

Assistência Técnica: Em caso de peças em assistência técnica é necessário que as mesmas sejam solicitadas junto a loja ou site no qual a compra do produto foi realizada

Warnings

1. Read the manual instructions carefully before starting to assemble the furniture.
2. The assembly must be done in clean and flat surface, we advise to put the product packaging on the floor, not to damage it during the assembling.
3. The screws must be tightened periodically.
4. Avoid hitting and contacting sharp objects.
5. The payload informed refers to the objects distributed all over the piece contact area.

Cleaning and conservation

Clean the product just with a soft, cleaned and dry cloth.
Do not use abrasive or chemicals products.

Warranty

1. The manufacturer is only responsible for product parts.
2. Incorrect assembling will make you lost the guarantee and assistance, in this way the product must be assembled by qualified professional.
3. It is Not covered by the warranty problems caused by an inappropriate use of the product or product exposure even in bad weather, such as: infiltrations, pest infestation in general, appearance of mold and others, caused by the installation environment.

Technical Assistance: Damaged pieces! Ask on the stores you bought it.

Advertencias

1. Lee atentamente las instrucciones del manual antes de empezar a armar los muebles.
2. El montaje debe hacerse en superficie limpia y plana, utilice el empaque del Producto para cubrir el piso
3. Los tornillos deben ser apretados periódicamente
4. Evite golpear y chocar objetos punzantes
5. El peso máximo de carga tiene relación a los objetos distribuydos sobre toda el área de contacto de la pieza.

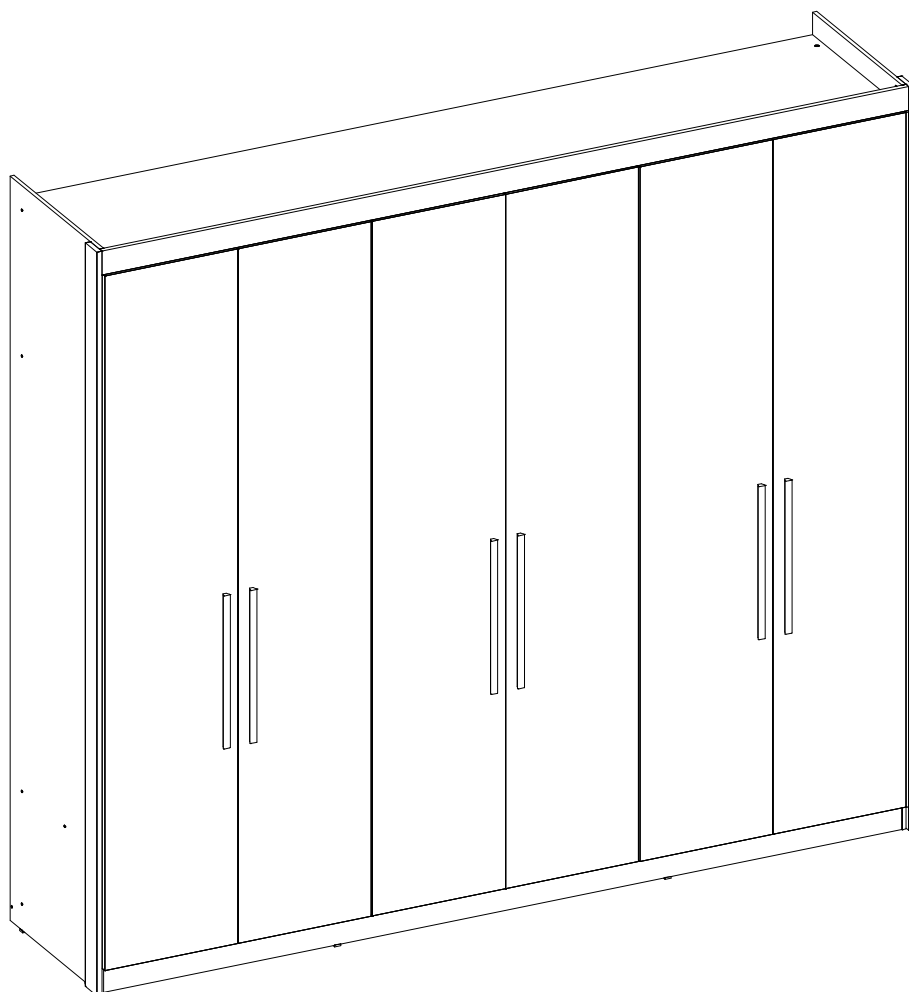
Limpeza y conservación

Limpiar solo con un trapo suave, limpio y seco
No utilice productos abrasivos o productos químicos

Garantía

1. El fabricante solo es responsable a las partes del producto.
2. Armar incorrectamente supone la pérdida de garantía y repuestos, de esta manera el producto debe ser ensamblado por profesional calificado
3. No es garantizado problemas derivados del uso inapropiado del producto, o exposición del producto al mal tiempo, como: Infiltraciones, infestación de plagas en general, aparición de moho y otros.

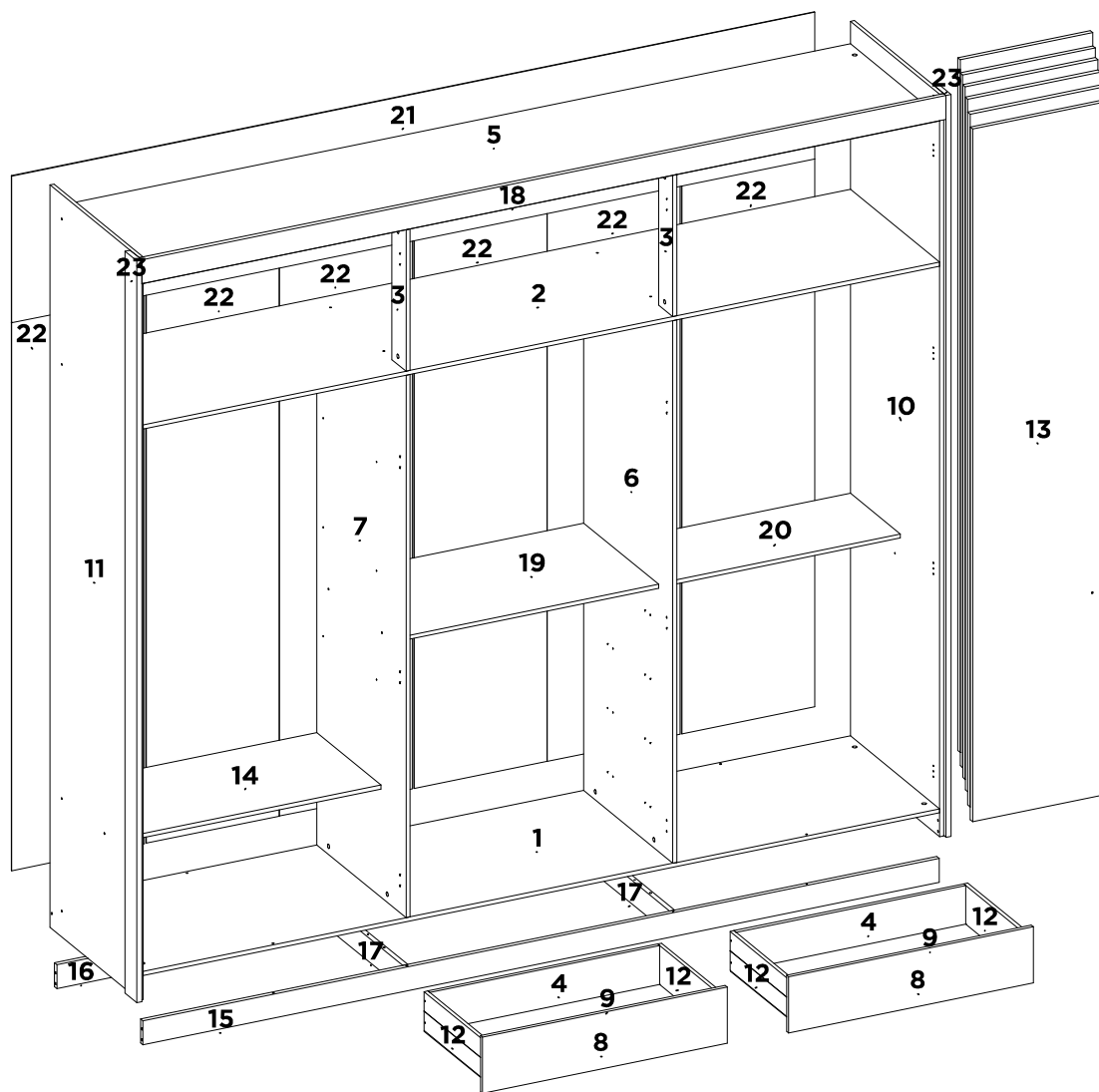
Asistencia técnica: en caso de piezas rotas es necesario que sea solicitadas las mismas a la tienda o sitio web donde se compró el producto.



62080 GUARDA ROUPA CASAL 06 PORTAS VENICE

62080 WARDROBE 06 DOORS VENICE

62080 CLOSET 06 PUERTAS VENICE

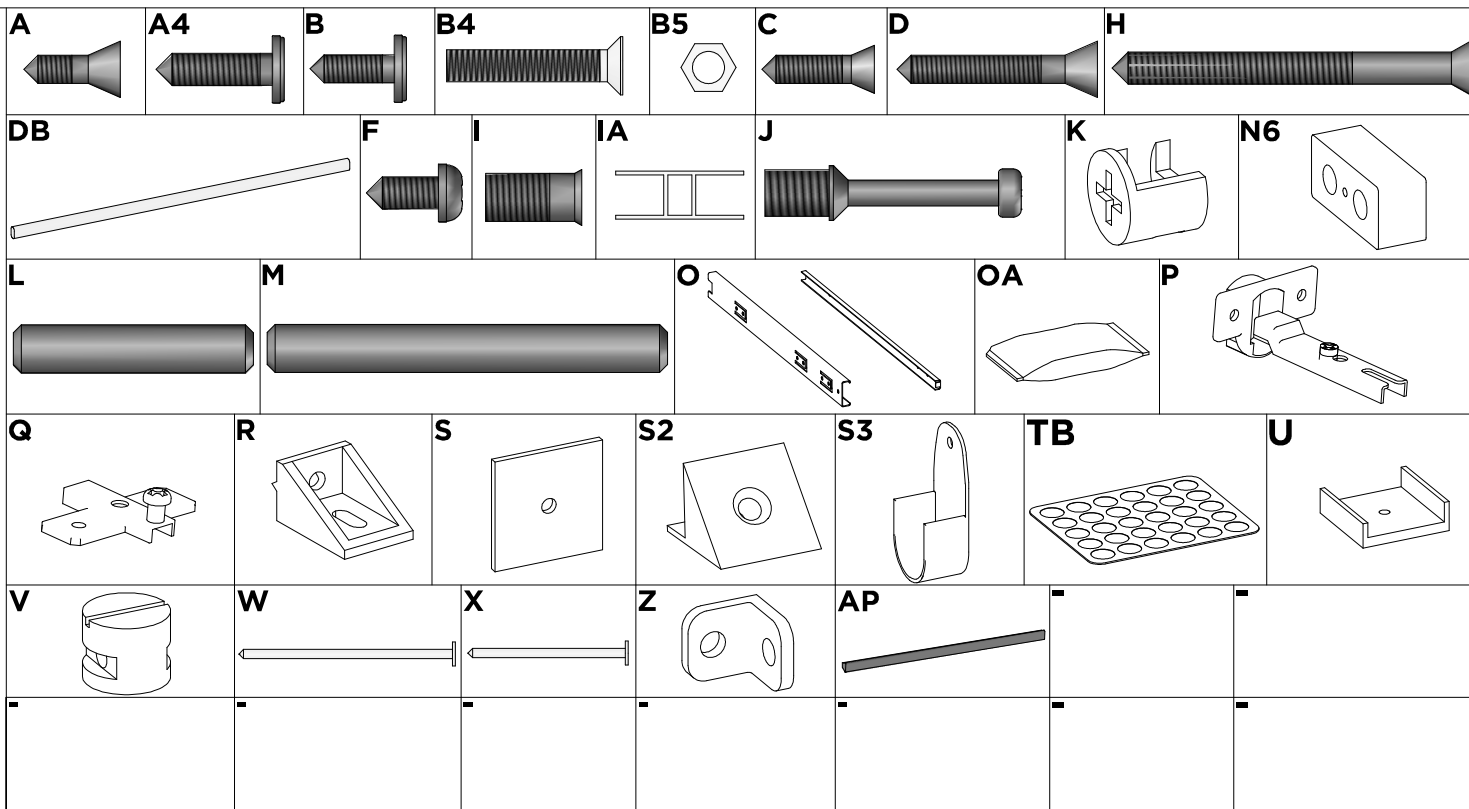


| SEQ. | CODIGO | BRANCO | AMENDOLA | | | | | | DESCRIÇÃO DE PECAS | DESCRIPTION OF PARTS | DATA LANÇAMENTO: | 20/04/2023 | DIMENSÕES / QUANTIDADE | |
|--------|--------|--------|-----------|--------|--------|--------|---|---------------------|---------------------------|--------------------------|-------------------|------------|------------------------|-----|
| | | | OFF WHITE | | | | | | DESCRIPCION DE LAS PIEZAS | | DATA ATUALIZAÇÃO: | 03/05/2023 | DIMENSIONES / CANTIDAD | |
| REF_01 | REF_02 | REF_03 | REF_04 | REF_05 | REF_06 | REF_07 | | DESCRICAÇÃO | DESCRIPTION_EN | DESCRIPCION_ES | | | DIMENSÕES_MM | QTD |
| 1 | 03298 | 03 | 138 | - | - | - | - | BASE | BASE | BASE | | | 2388 X 535 X 12 | 1 |
| 2 | 04114 | 03 | 138 | - | - | - | - | BASE MALEIRO | LUGGAGE BASE | BASE DEL MALETERO | | | 2388 X 535 X 12 | 1 |
| 3 | 05141 | 03 | 138 | - | - | - | - | BATENTE FRONTAL | FRONT SUPPORT | SOPORTE FRONTAL | | | 415 X 85 X 12 | 2 |
| 4 | 06215 | 03 | 138 | - | - | - | - | CONTRA FUNDO | DRAWER BACK | CONTRA FONDO | | | 689 X 114 X 12 | 2 |
| 5 | 07215 | 03 | 138 | - | - | - | - | CHAPEU | TOP PANEL | TAPA SUPERIOR DEL ROPERO | | | 2388 X 535 X 12 | 1 |
| 6 | 08486 | 03 | 138 | - | - | - | - | DIVISAO DIREITA | RIGHT DIVISION | DIVISION DERECHA | | | 1593 X 535 X 12 | 1 |
| 7 | 08487 | 03 | 138 | - | - | - | - | DIVISAO ESQUERDA | LEFT DIVISION | RIGHT DIVIDE | | | 1593 X 535 X 12 | 1 |
| 8 | 09270 | 03 | 138 | - | - | - | - | FRENTE DE GAVETA | DRAWER FRONT | FRENTE DEL CAJON | | | 734 X 165 X 12 | 2 |
| 9 | 10194 | 03 | 138 | - | - | - | - | FUNDO GAVETA | DRAWER BASE | FONDO DEL CAJÓN | | | 711 X 366 X 3 | 2 |
| 10 | 11668 | 03 | 136 | - | - | - | - | LATERAL DIREITA | RIGHT SIDE PANEL | LATERAL DERECHA | | | 2180 X 535 X 12 | 1 |
| 11 | 11669 | 03 | 136 | - | - | - | - | LATERAL ESQUERDA | LEFT SIDE PANEL | LATERAL IZQUIERDA | | | 2180 X 535 X 12 | 1 |
| 12 | 12055 | 03 | 138 | - | - | - | - | LATERAL DE GAVETA | DRAWER SIDE | LATERAL DEL CAJON | | | 360 X 114 X 12 | 4 |
| 13 | 14456 | 03 | 140 | - | - | - | - | PORTA | DOOR | PUERTA | | | 2034 X 398 X 15 | 6 |
| 14 | 15180 | 03 | 138 | - | - | - | - | PRATELEIRA INFERIOR | SHELF | ESTANTERIA | | | 788 X 385 X 12 | 1 |
| 15 | 16544 | 03 | 134 | - | - | - | - | RODAPE FRONTAL | BOTTOM BOARD FRONT | ZÓCALO FRONTAL | | | 2388 X 70 X 15 | 1 |
| 16 | 16545 | 20 | 20 | - | - | - | - | RODAPE TRASEIRO | BOTTOM BOARD BACK | ZÓCALO TRASERO | | | 2388 X 70 X 15 | 1 |
| 17 | 16546 | 20 | 20 | - | - | - | - | RODAPE INTERNO | BOTTOM BOARD INTERNAL | ZÓCALO INTERNO | | | 501 X 70 X 15 | 2 |
| 18 | 17136 | 03 | 134 | - | - | - | - | RODATETO | TOP FRONT BOARD | MOLDURA SUPERIOR | | | 2412 X 70 X 15 | 1 |
| 19 | 19373 | 03 | 138 | - | - | - | - | TAMPO GAVETEIRO | DRAWER CABINET TOP PANEL | TAPA DEL CAJÓN | | | 788 X 450 X 12 | 1 |
| 20 | 19374 | 03 | 138 | - | - | - | - | TAMPO DO CALCEIRO | SHELF | ESTANTERIA | | | 788 X 300 X 12 | 1 |
| 21 | 20673 | 03 | 138 | - | - | - | - | TRASEIRO DO MALEIRO | BACK PANEL | TRASERO | | | 2408 X 431 X 3 | 1 |
| 22 | 20674 | 03 | 138 | - | - | - | - | TRASEIRO | BACK PANEL | TRASERO | | | 1609 X 398 X 3 | 6 |
| 23 | 29160 | 03 | 134 | - | - | - | - | VISTA LATERAL | SIDE FRAME | VISIÓN LATERAL | | | 2178 X 70 X 15 | 2 |

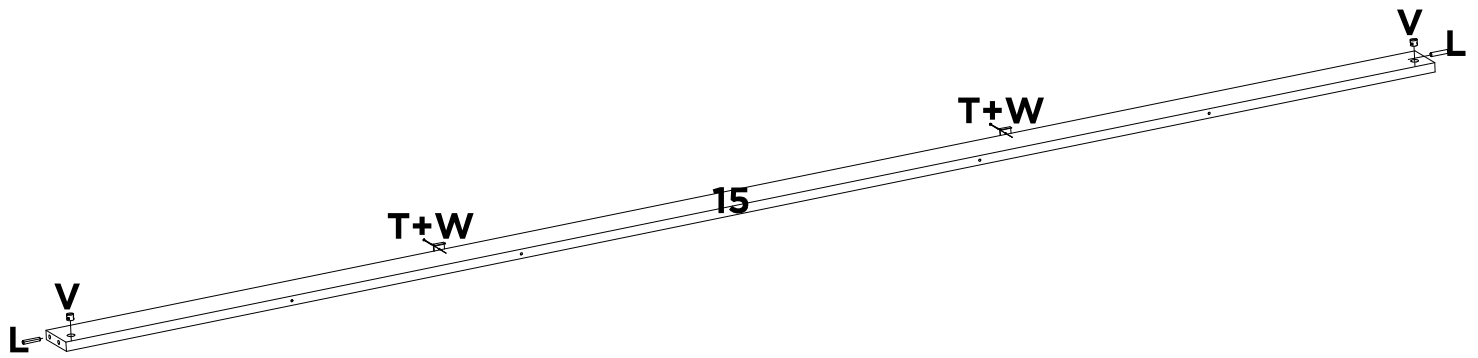
LISTA DE ACESSÓRIOS / LIST OF ACCESSORIES / LISTA DE ACCESORIOS

| SEQ. | CODIGO. | DESCRIÇÃO | DESCRIPTION_EN | DESCRIPCION_ES | QTD. |
|------|---------|--|---------------------------|---------------------------|------|
| - | 01507 | KIT DE ACESSÓRIOS | KIT OF ACCESSORIES | KIT DE ACCESORIOS | 1 |
| A | 9905002 | PARAFUSO 3.5 X 12 MM CHATA PHILIPS | PHILIPS FLAT HEAD SCREW | TORNILLO CHATA PHILIPS | 44 |
| A4 | 9905010 | PARAFUSO 4 X 16 MM FLANGEADO PHILIPS | PHILIPS FLANGE SCREW | TORNILLO DE BRIDA PHILIPS | 16 |
| AP | 9902056 | PUXADOR 448 X 20 X 15 MM PEGA NOVA | HANDLE | TIRADOR | 6 |
| B | 9905003 | PARAFUSO 3.5 X 12 MM FLANGEADO PHILIPS | PHILIPS FLANGE SCREW | TORNILLO DE BRIDA PHILIPS | 12 |
| B4 | 9905030 | PARAFUSO 4 X 22 MM SEM PONTA CHATA ZB | SCREW WITHOUT FLAT TIP ZB | TORNILLO SIN PUNTA ZB | 12 |
| B5 | 9905031 | PORCA M4 ZB | NUT M4 ZB | TUERCA M4 ZB | 12 |
| C | 9905046 | PARAFUSO 3.5 X 14 MM CHATA PHILIPS | PHILIPS FLAT HEAD SCREW | TORNILLO CHATA PHILIPS | 22 |
| D | 9905018 | PARAFUSO 3.5 X 25 MM CHATA PHILIPS | PHILIPS FLAT HEAD SCREW | TORNILLO CHATA PHILIPS | 30 |
| DB | 9901086 | CABIDEIRO OBLONGO 780 X 25 X 15 MM ALUMINIO | HANGER | PERCHERO | 4 |
| F | 9905007 | PARAFUSO 4 X 12 MM PANELA PHILIPS | PANHEAD SCREW | TORNILHO CABEZERA DE OLHA | 72 |
| H | 9905045 | PARAFUSO 4 X 45 MM CHATA PHILIPS | PHILIPS FLAT HEAD SCREW | TORNILLO CHATA PHILIPS | 42 |
| I | 9905017 | PARAFUSO 6 X 12 MM CHATA PHILIPS | PHILIPS FLAT HEAD SCREW | TORNILLO CHATA PHILIPS | 8 |
| IA | 9928019 | PERFIL H 1593 X 16 X 6 MM PLASTICO | PLASTIC H STRIP | TIRA PLASTICA H | 3 |
| J | 9920029 | PINO MINIFIX 12 MM | MINIFIX PIN | PINO MINIFIX | 8 |
| K | 9920009 | CASTANHA MINIFIX 12 MM | MINIFIX CHESTNUT | LOS SIMPSON | 8 |
| L | 9920011 | CAVILHAS 6 X 30 MM | WOODEN PEG | CLAVIJA DE MADERA | 36 |
| M | 9920012 | CAVILHAS 6 X 50 MM | WOODEN PEG | CLAVIJA DE MADERA | 6 |
| N6 | 9920019 | DISTANCIADOR CORREDICA 70 X 30 X 25 MM PLASTICO | CORREDIC DISTANCER | DISTANCIADOR CORREDICO | 8 |
| O | 9913013 | CORREDICA TELESCOPICA LARG 32 MM DE 350 MM METAL FGVTN | TELESCOPIC SLIDE | RIEL TELESCOPICA | 2 |
| OA | 9912006 | SACHET DE COLA 10 GRAMAS | GLUE | COLA | 1 |
| P | 9920020 | DOBRADICA ALTA 26 MM ESTAMPADA | HINGE | BISAGRA | 24 |
| Q | 9920005 | CALCO DOBRADICA 5 MM | CHOCK | CALCE | 24 |
| R | 9920025 | FIXADOR 90 GRAUS | 90 DEGREE FASTENER | FIJADOR 90 GRADOS | 6 |
| S | 9920026 | FIXADOR DE FUNDO 10 X 10 MM | BOOTOM FASTENER | FIJADOR DE FONDO | 40 |
| S2 | 9920058 | SUORTE TRIANGULAR 14 X 14 | TRIANGULAR SUPPORT | APOYO TRIANGULAR | 2 |
| S3 | 9920038 | SUORTE CABIDE OBLONGO 20 MM | HANGER SUPPORT | SOPORTE DE PERCHERO | 8 |
| TB | 9924014 | CARTELA TAPA FUROS 18 MM ADESIVO | SCREW CAP | TAPA HUECOS | 1 |
| U | 9924002 | MINI SAPATA 15 MM | MINI SHOE | MINI ZAPATA | 8 |
| V | 9920030 | PORCA CILINDRICA 9 X 12 MM | CYLINDRICAL NUT | TUERCA CILINDRICA | 32 |
| W | 9906001 | PREGO 12X12 MM | NAIL | CLAVO | 8 |
| X | 9906002 | PREGO 9X9 MM | NAIL | CLAVO | 170 |
| Z | 9920007 | CANTONEIRA ZAMAC 12 MM | METAL ANGLE BRACKET | ESQUINERAS METALICAS | 10 |

Acessórios/Accessories/Accessorios

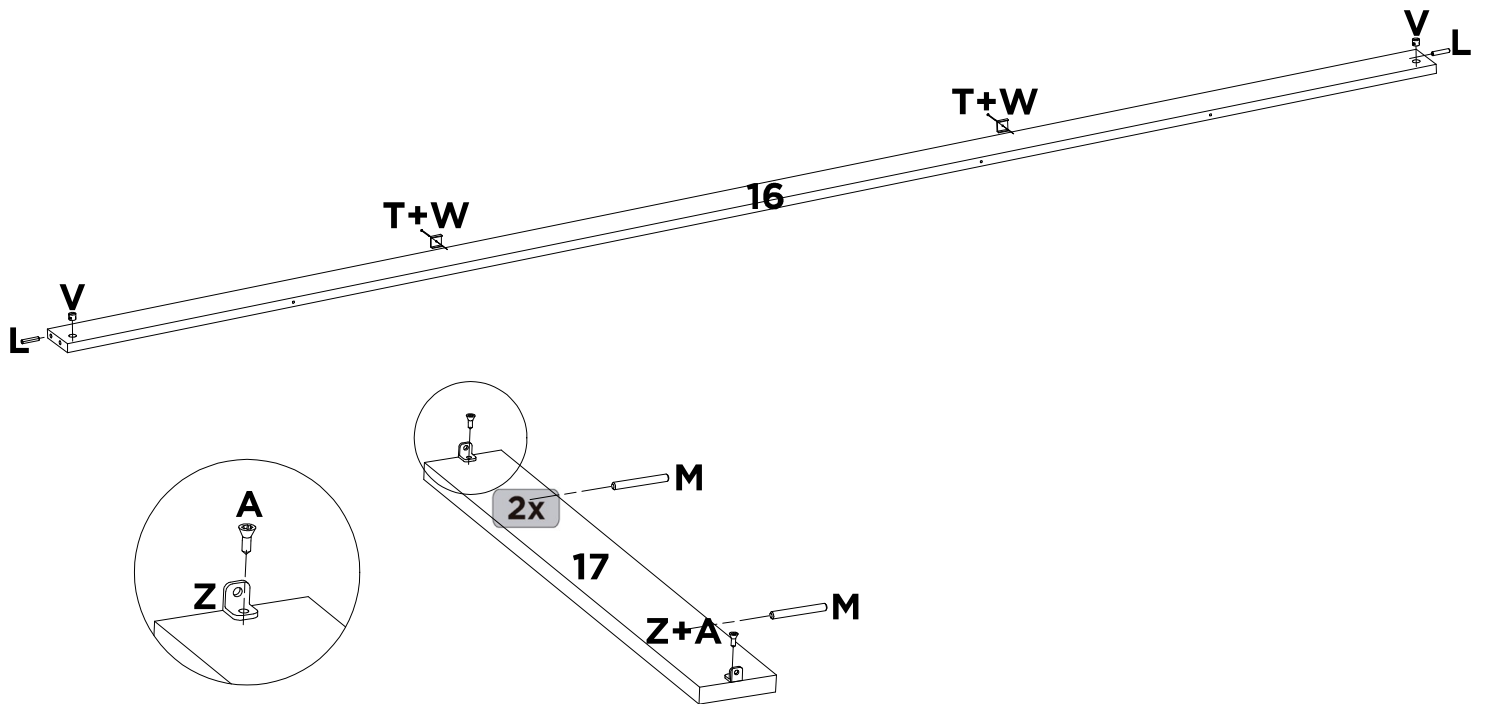


01

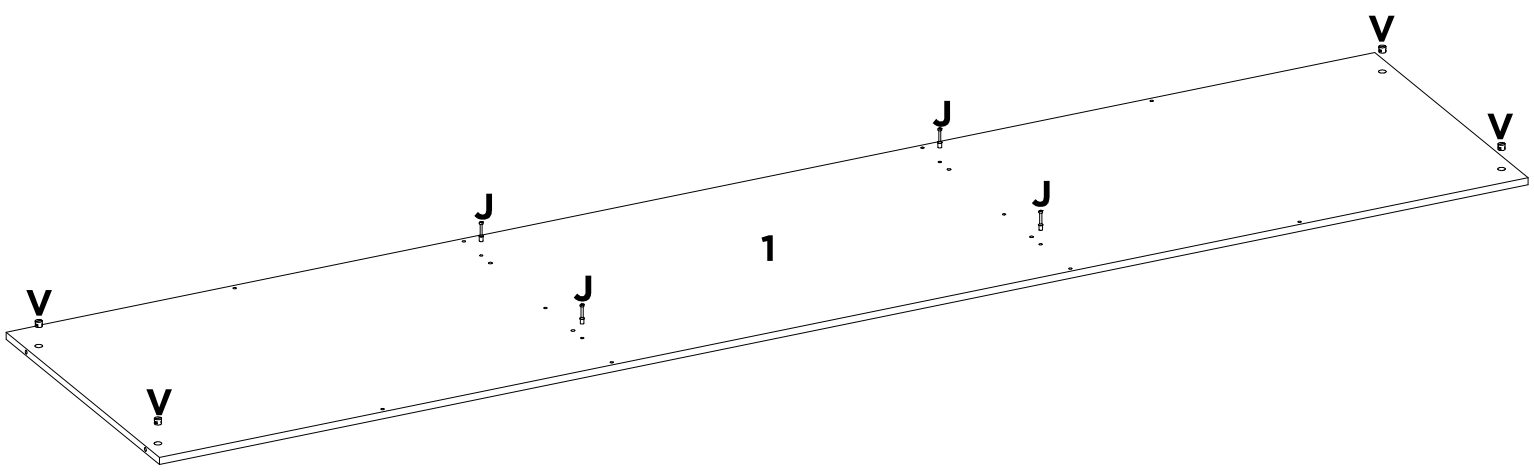


| | | | | | | | |
|----|----|----|----|---|---|---|---|
| L | V | T | W | - | - | - | - |
| X2 | X2 | X2 | X2 | - | - | - | - |

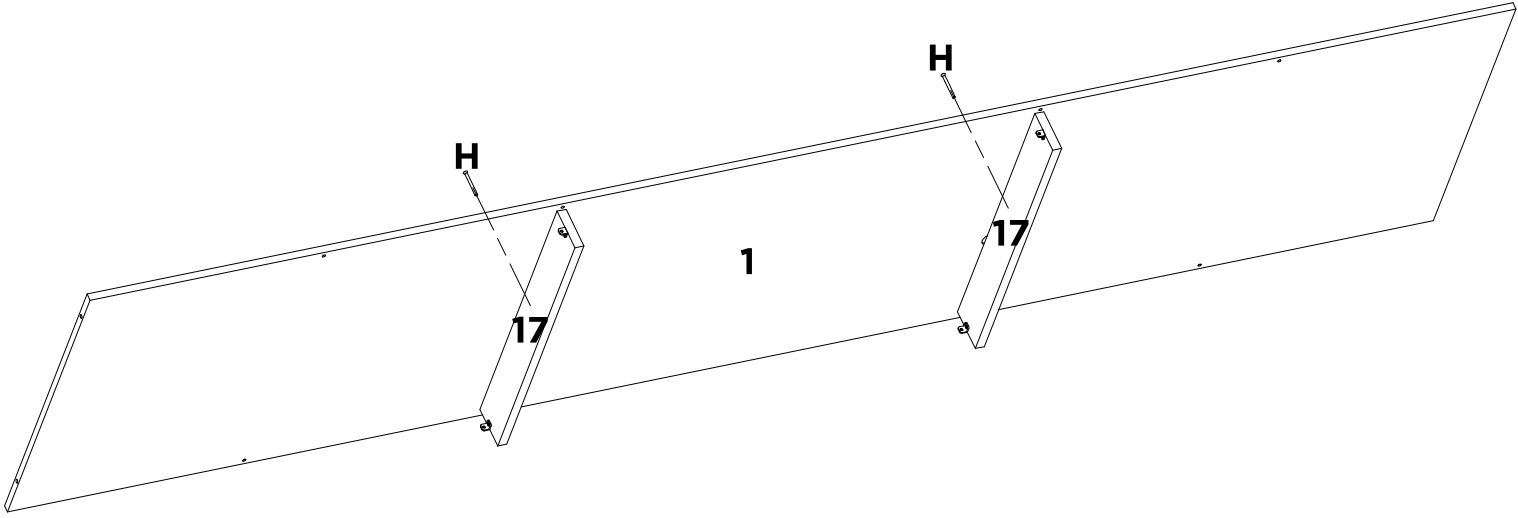
01A



| | | | | | | | |
|----|----|----|----|----|----|----|---|
| L | V | T | W | A | Z | M | - |
| X2 | X2 | X2 | X2 | X4 | X4 | X4 | - |

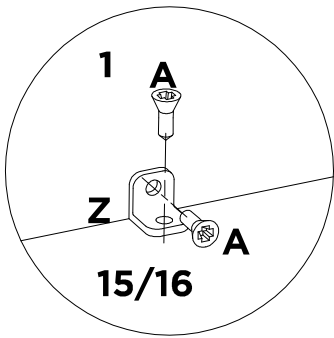
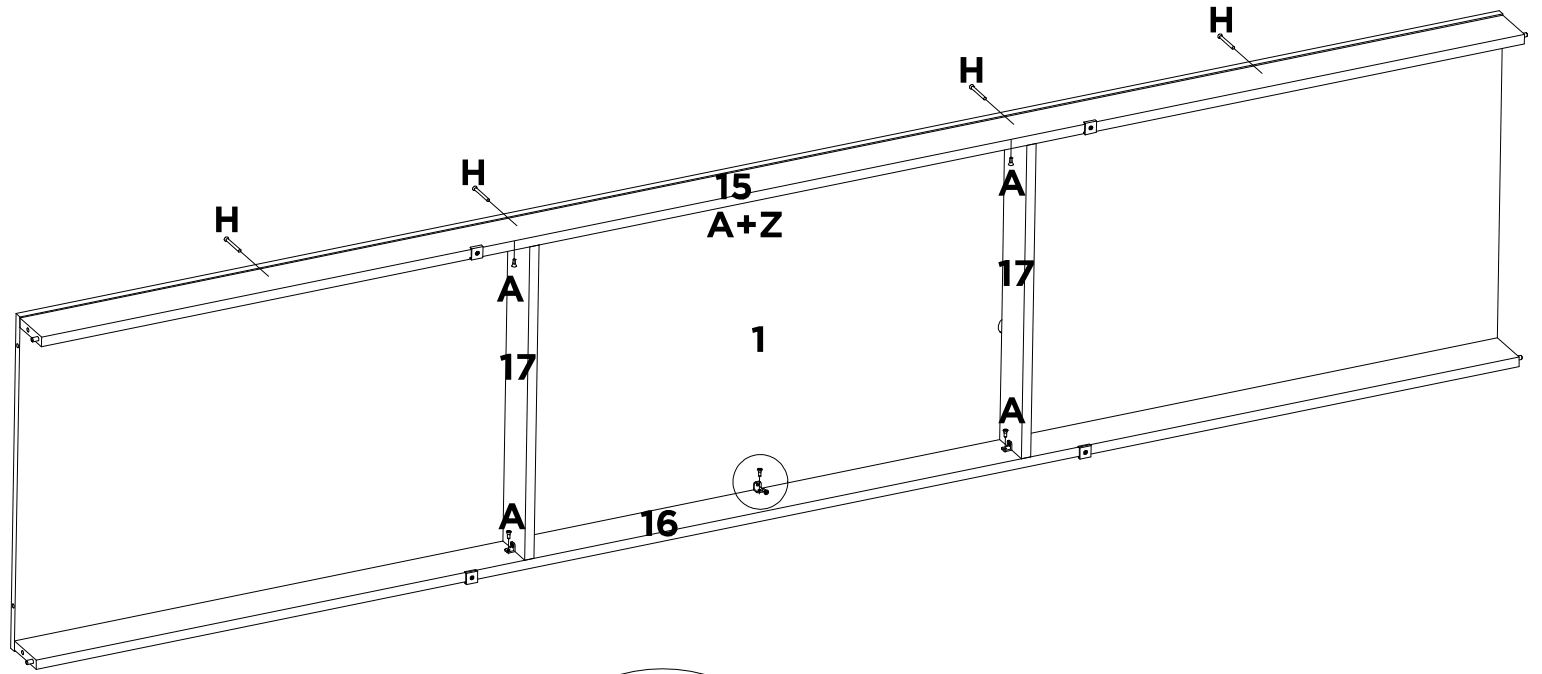


| | | | | | | | |
|----|----|---|---|---|---|---|---|
| V | J | - | - | - | - | - | - |
| X4 | X4 | - | - | - | - | - | - |



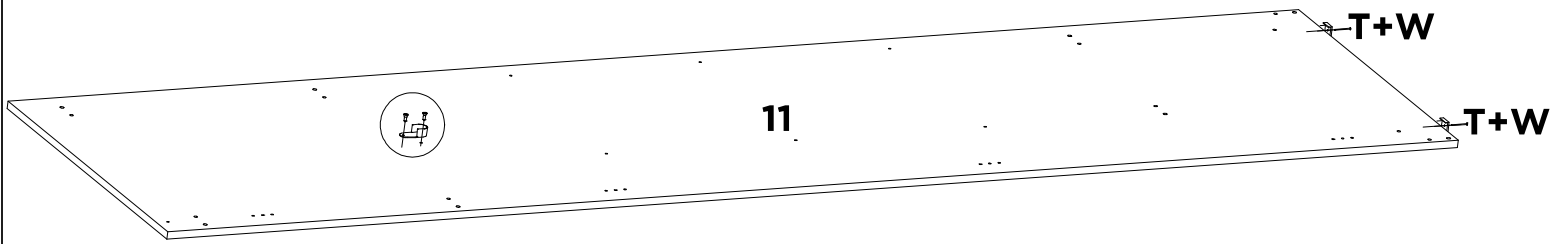
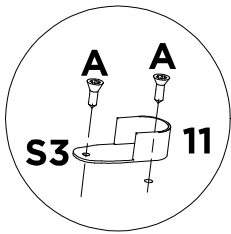
| | | | | | | | |
|----|---|---|---|---|---|---|---|
| H | - | - | - | - | - | - | - |
| X2 | - | - | - | - | - | - | - |

04



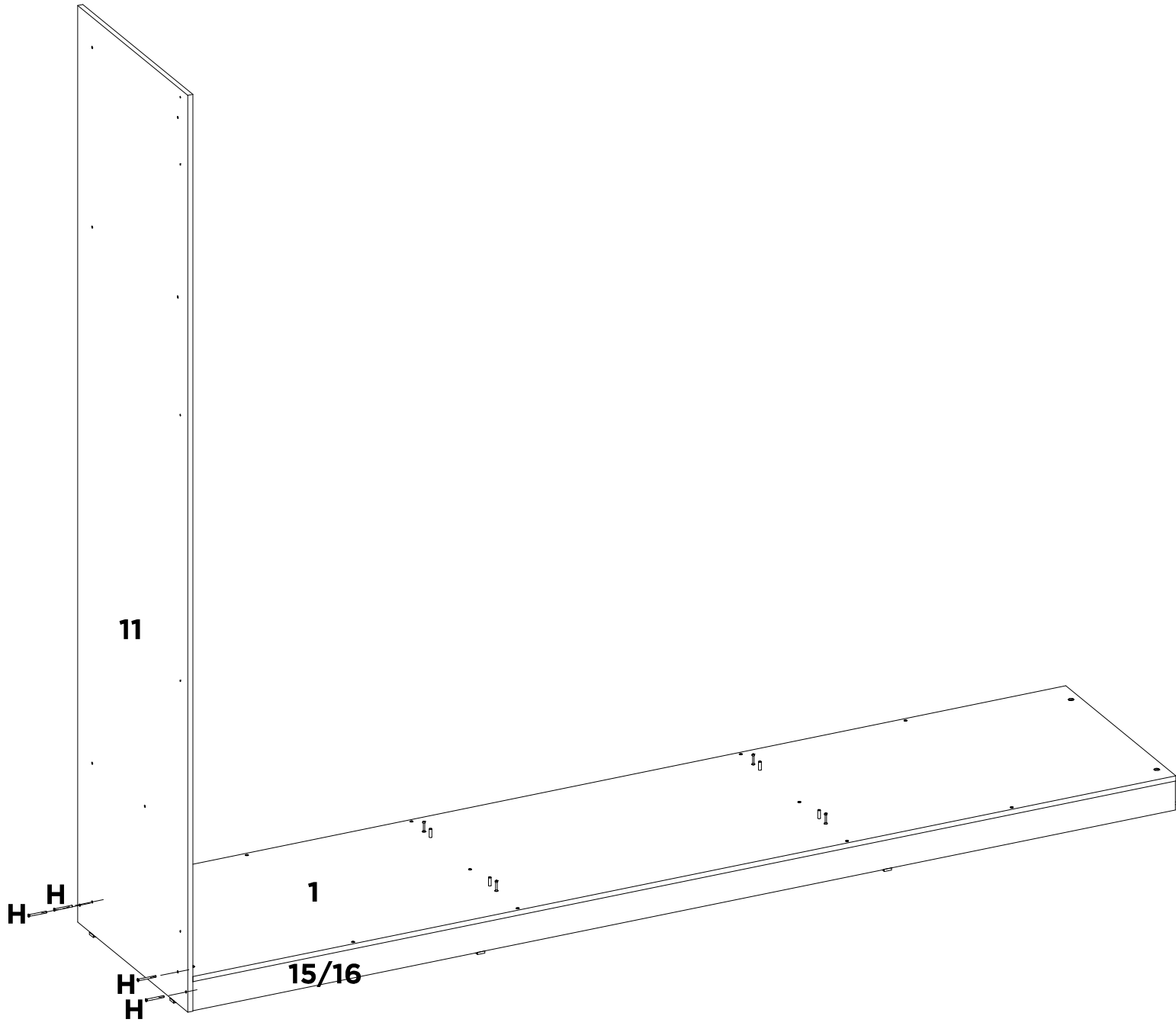
| | | | | | | | |
|-----------|-----------|-----------|---|---|---|---|---|
| H | A | Z | - | - | - | - | - |
| X8 | X8 | X2 | - | - | - | - | - |

05



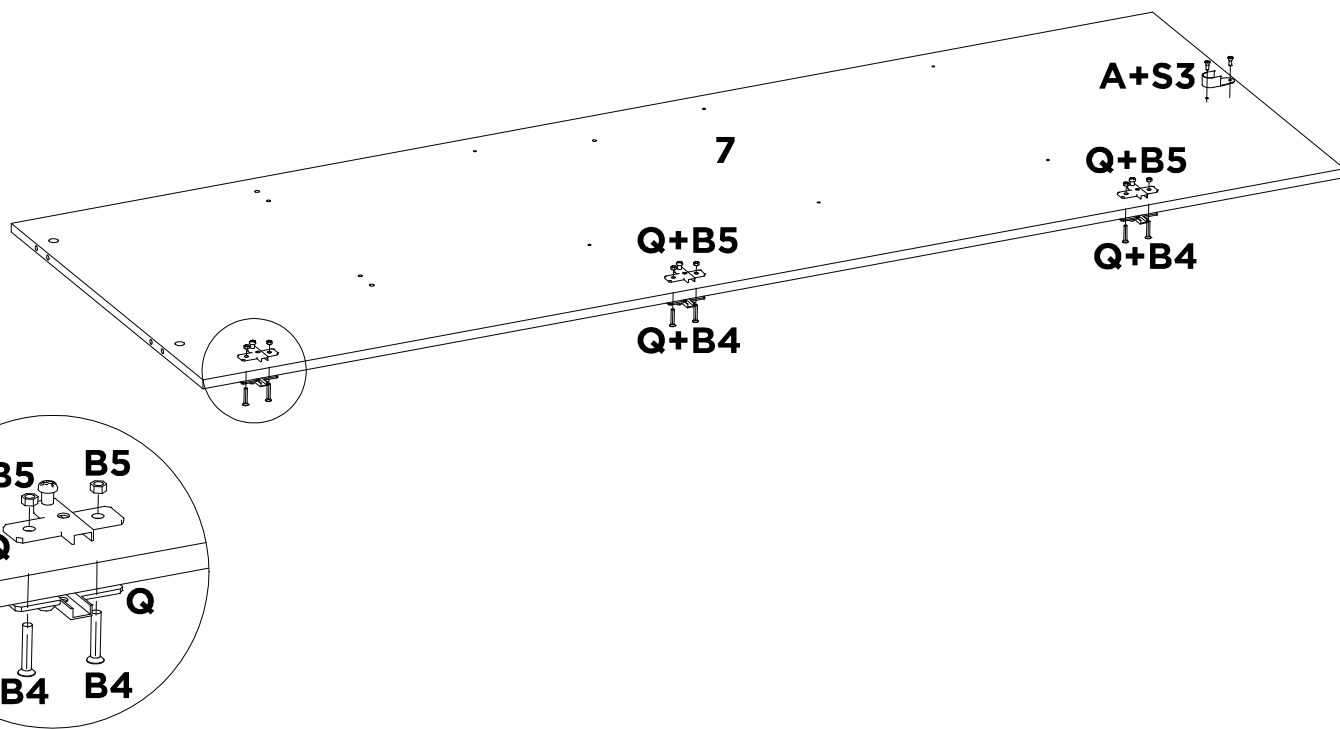
| | | | | | | | |
|-----------|-----------|-----------|-----------|---|---|---|---|
| A | S3 | W | T | - | - | - | - |
| X2 | X1 | X2 | X2 | - | - | - | - |

06



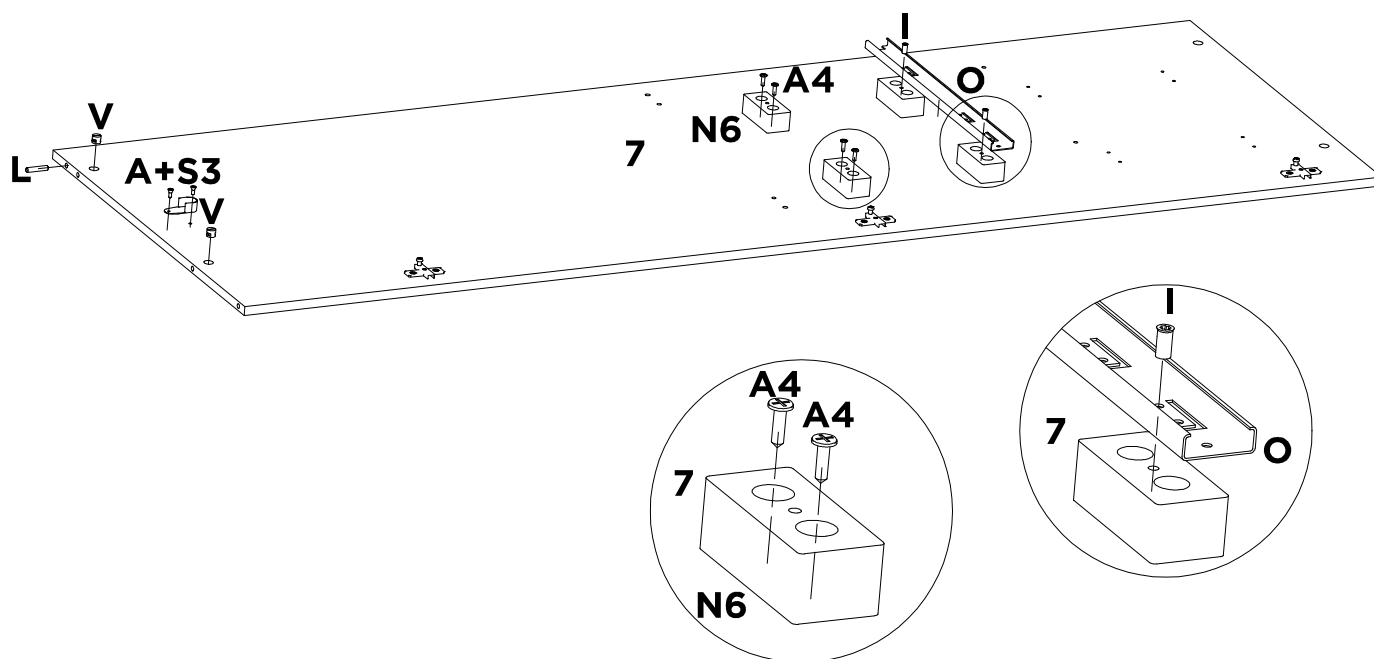
| | | | | | | | |
|----|---|---|---|---|---|---|---|
| H | - | - | - | - | - | - | - |
| X4 | - | - | - | - | - | - | - |

07

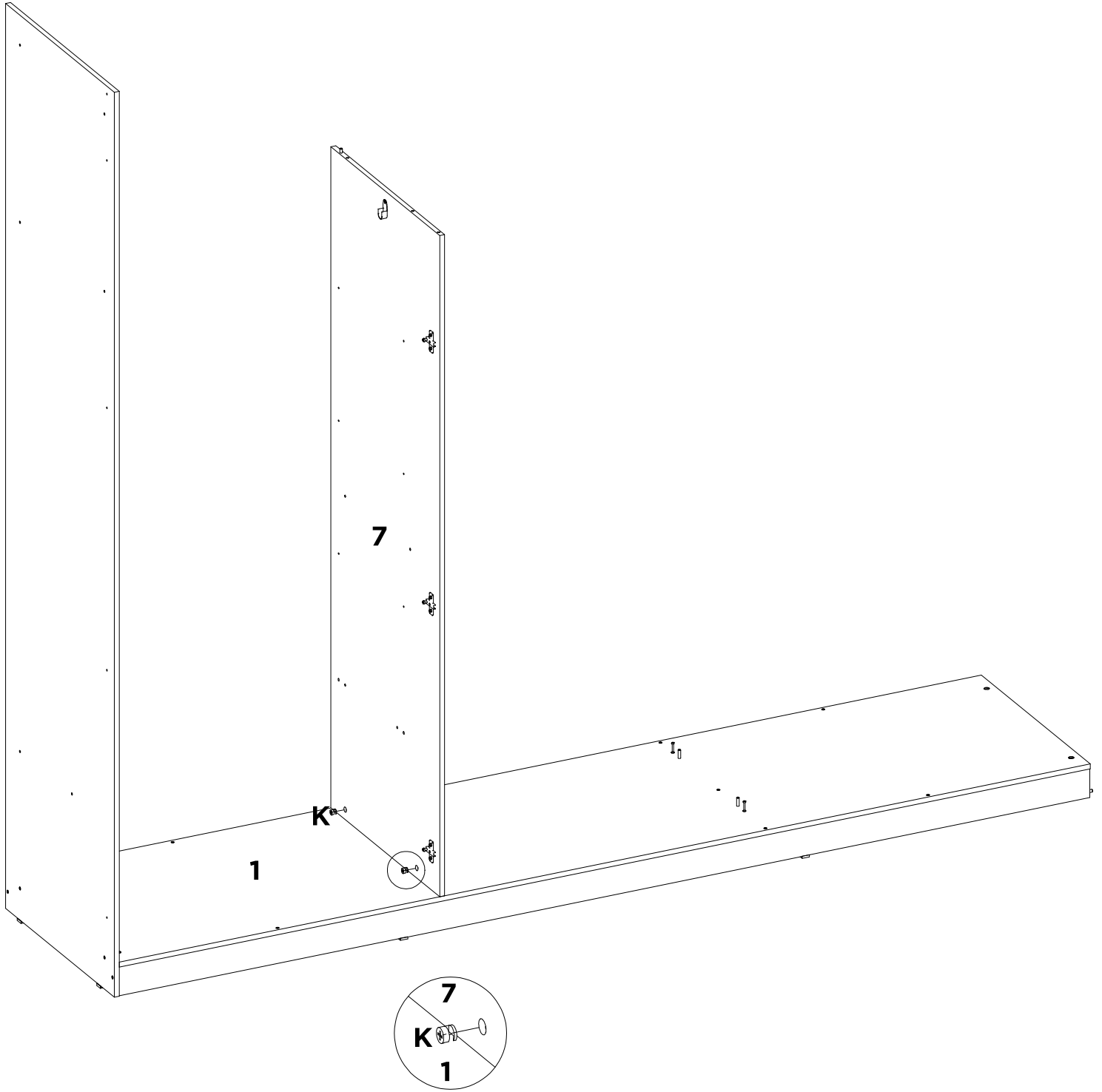


| | | | | | | | |
|-----------|-----------|-----------|-----------|-----------|---|---|---|
| Q | B5 | B4 | A | S3 | - | - | - |
| X6 | X6 | X6 | X2 | X1 | - | - | - |

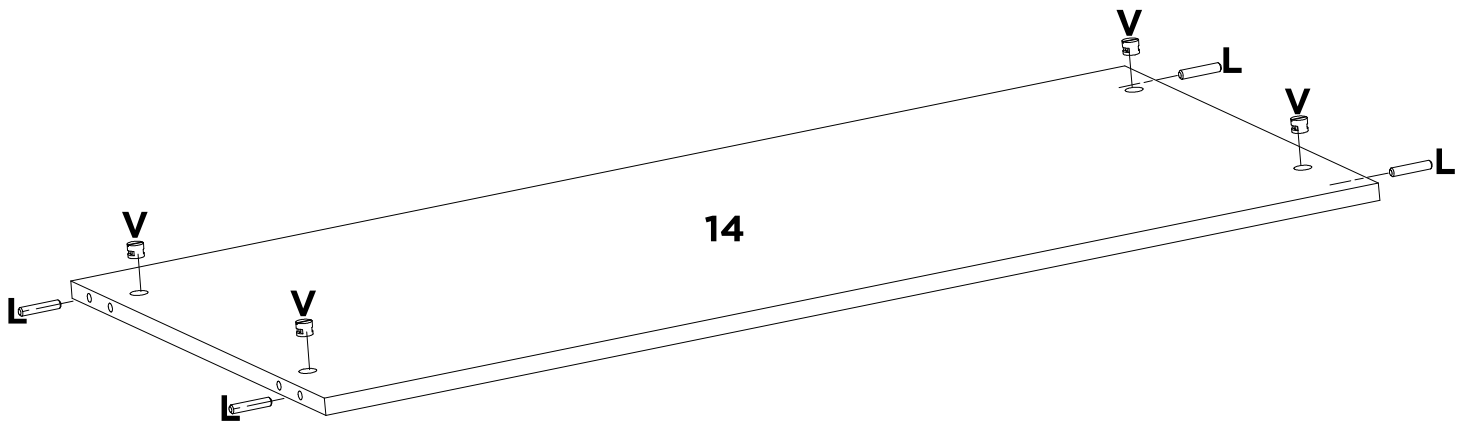
07A



| | | | | | | | |
|-----------|-----------|-----------|-----------|-----------|-----------|-----------|-----------|
| A | S3 | N6 | A4 | I | O | L | V |
| X2 | X1 | X4 | X8 | X4 | X2 | X1 | X2 |

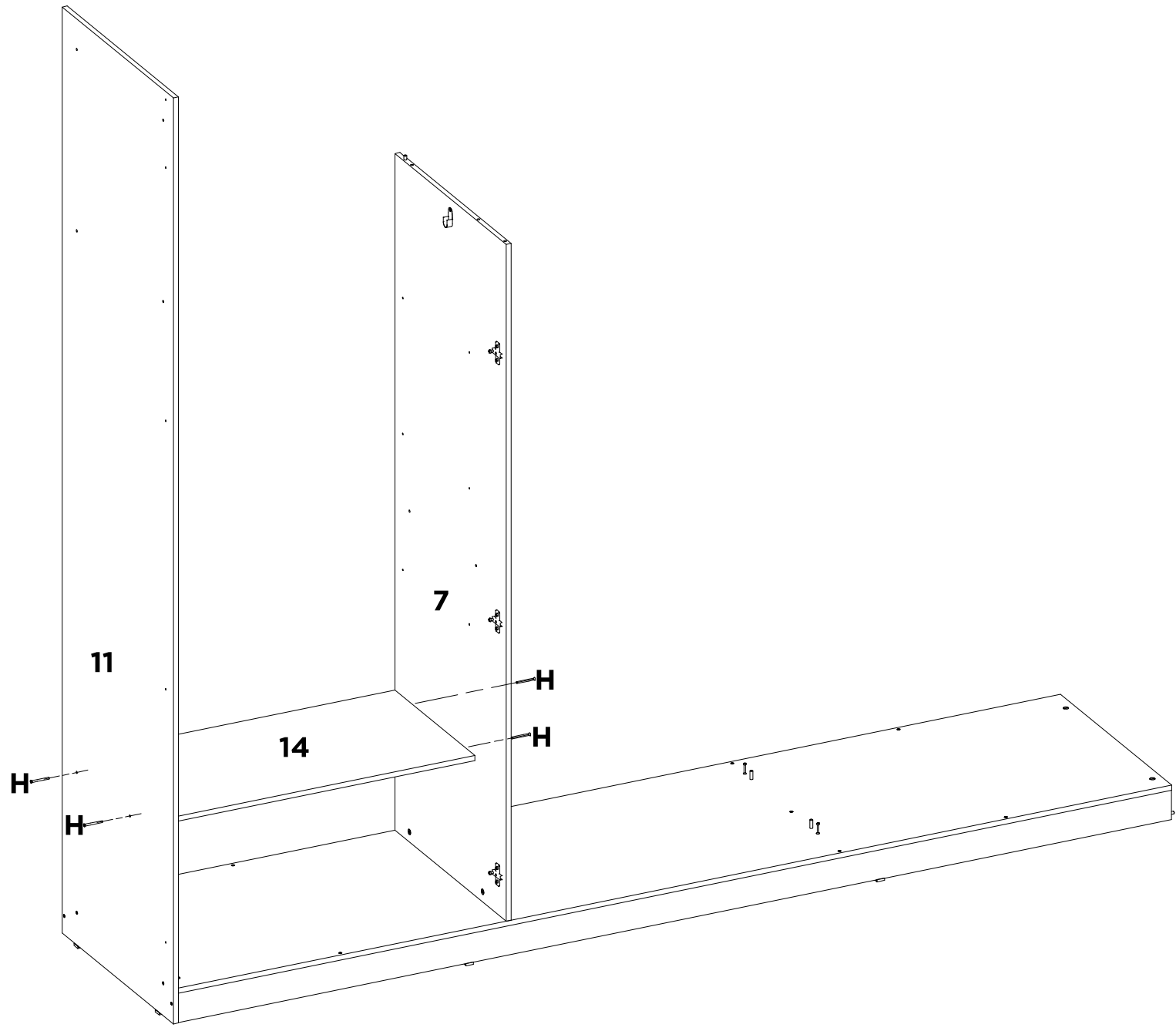


| | | | | | | | |
|-----------|---|---|---|---|---|---|---|
| K | - | - | - | - | - | - | - |
| X2 | - | - | - | - | - | - | - |



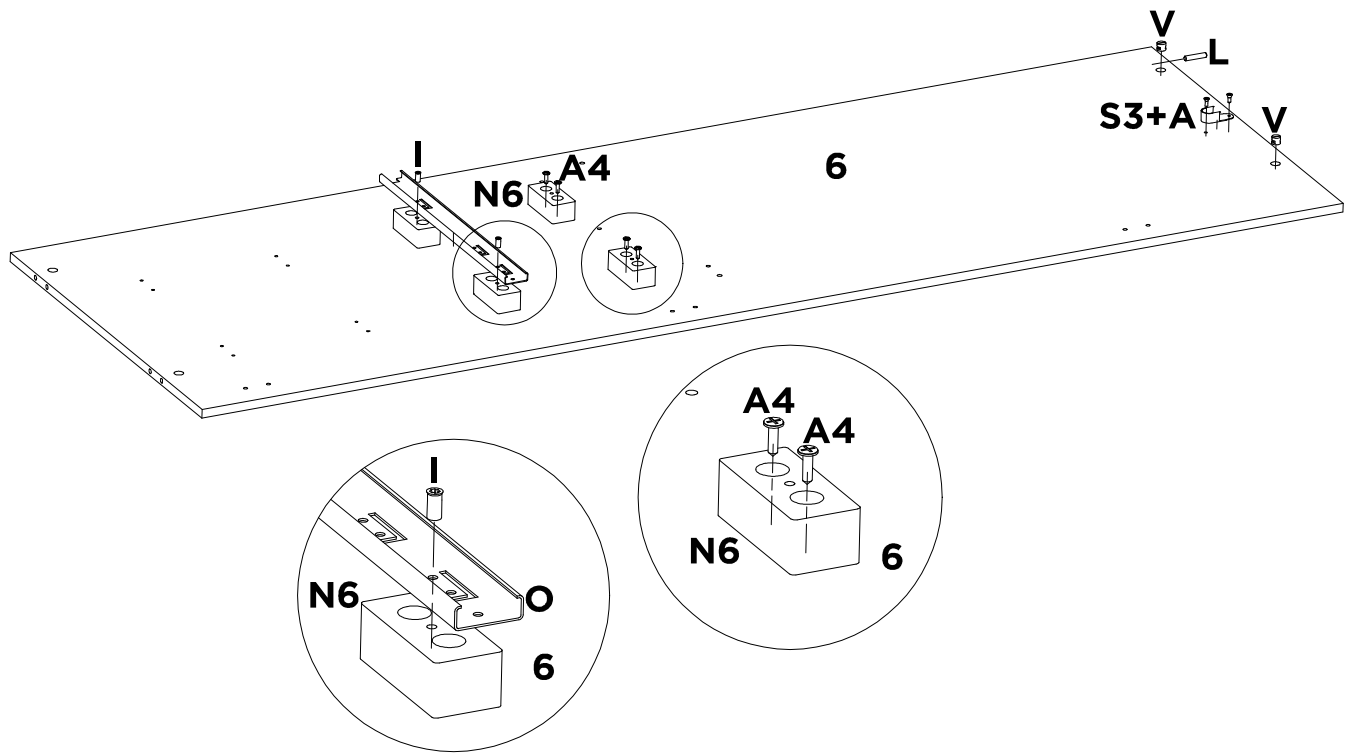
| | | | | | | | |
|-----------|-----------|---|---|---|---|---|---|
| V | L | - | - | - | - | - | - |
| X4 | X4 | - | - | - | - | - | - |

10



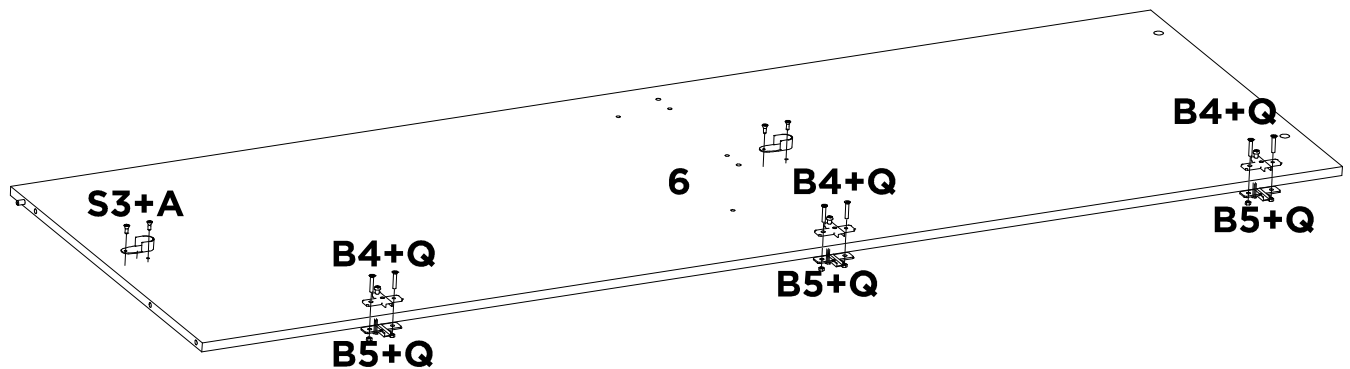
| | | | | | | | |
|-----------|---|---|---|---|---|---|---|
| H | - | - | - | - | - | - | - |
| X4 | - | - | - | - | - | - | - |

11

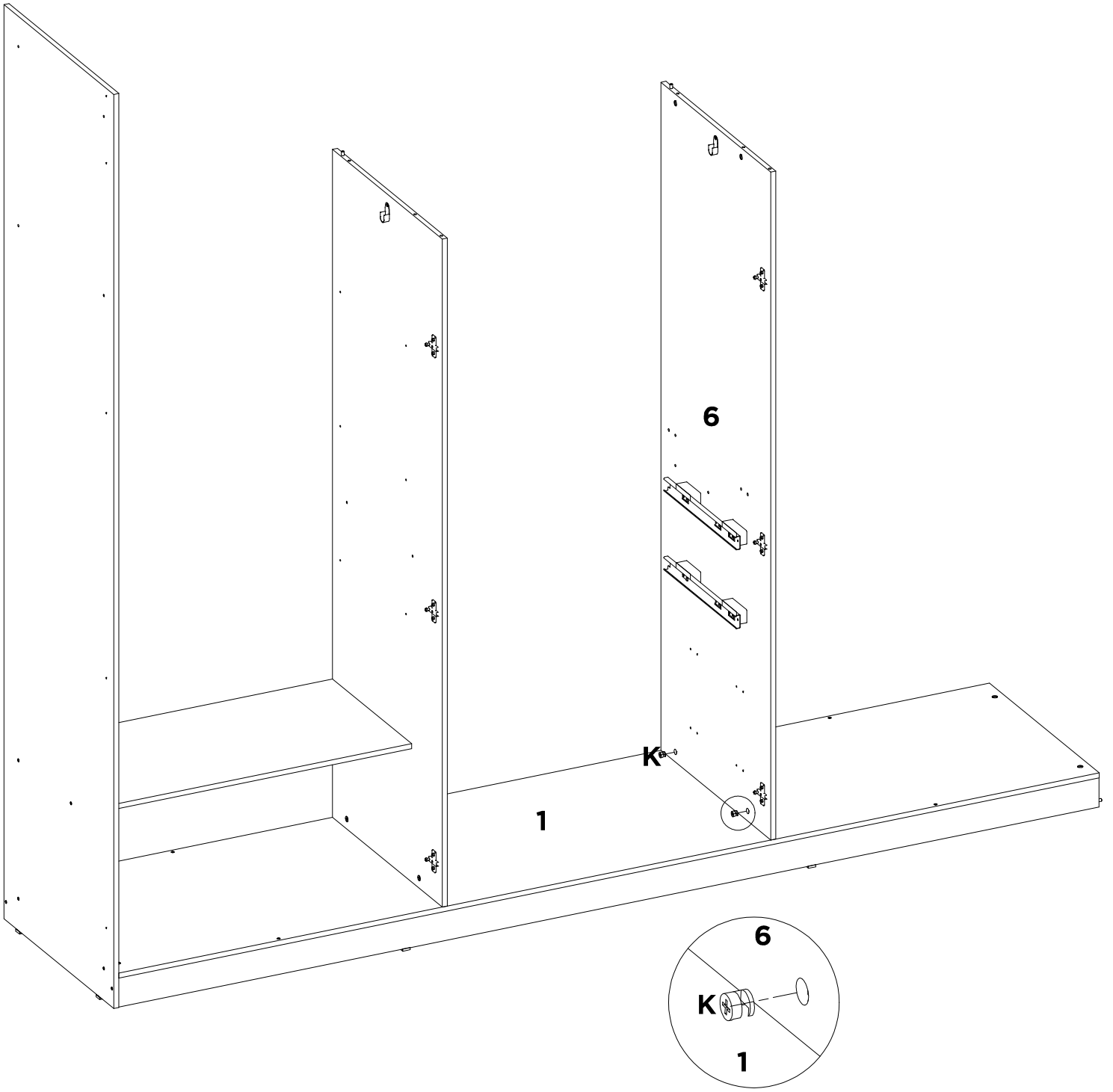


| | | | | | | | |
|-----------|-----------|-----------|-----------|-----------|-----------|-----------|-----------|
| L | V | A4 | N6 | I | O | A | S3 |
| X1 | X2 | X8 | X4 | X4 | X2 | X2 | X1 |

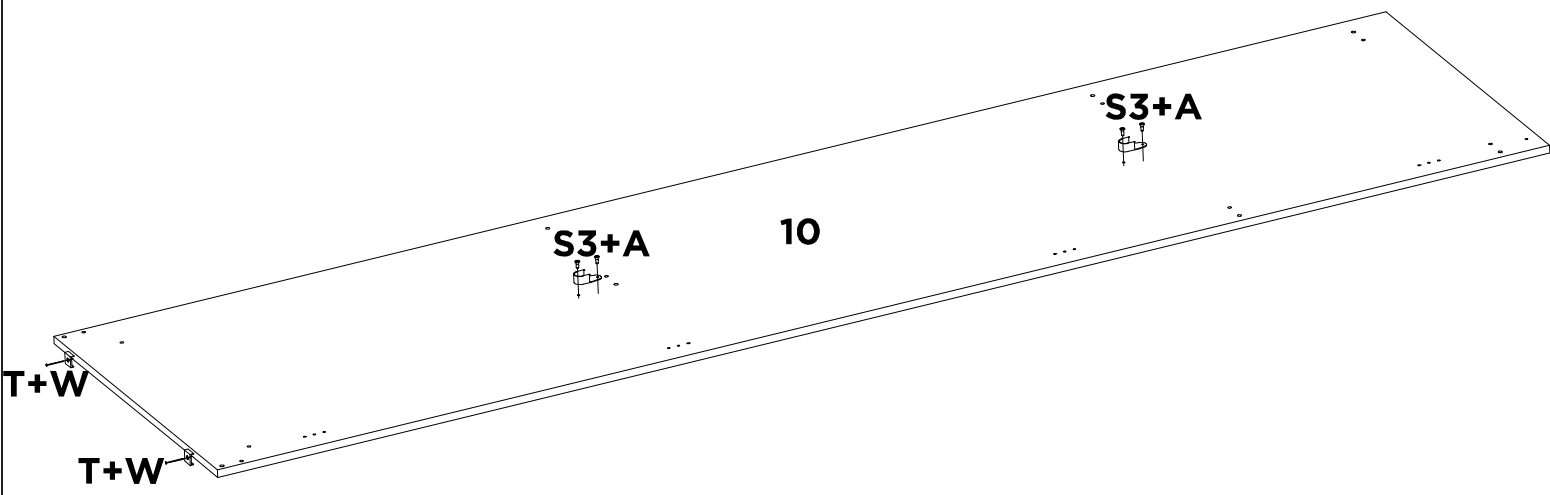
11A



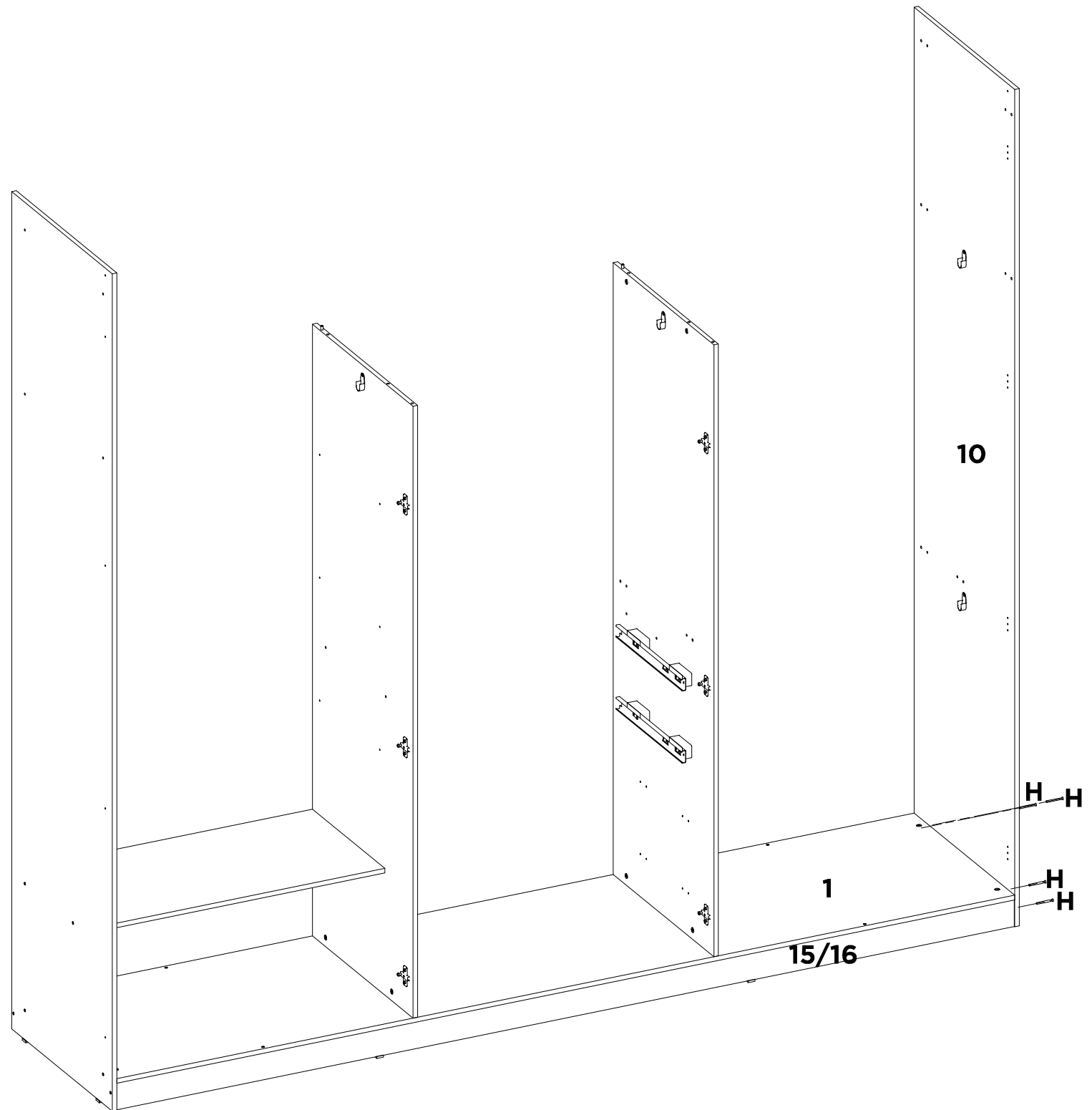
| | | | | | | | |
|-----------|-----------|-----------|-----------|-----------|---|---|---|
| B4 | Q | B5 | A | S3 | - | - | - |
| X6 | X6 | X6 | X4 | X2 | - | - | - |



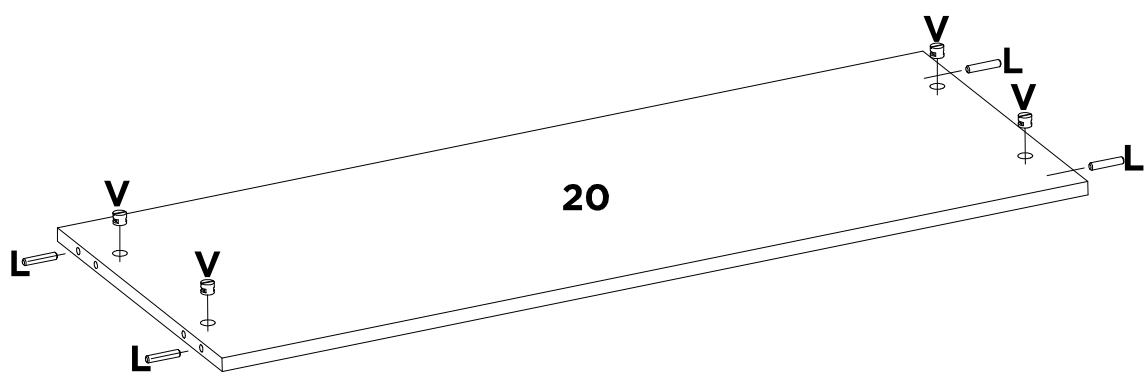
| | | | | | | | |
|-----------|---|---|---|---|---|---|---|
| K | - | - | - | - | - | - | - |
| X2 | - | - | - | - | - | - | - |



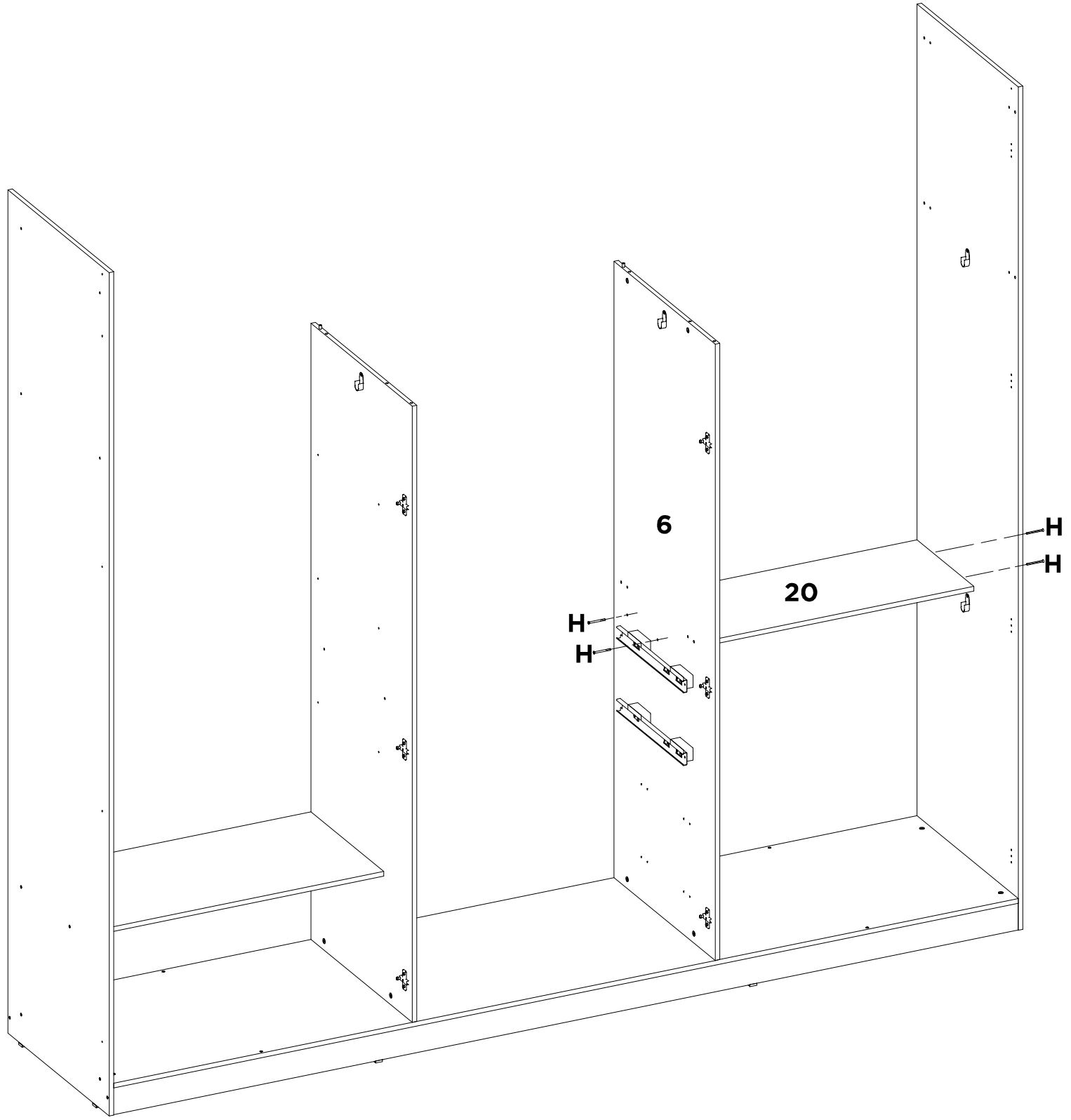
| | | | | | | | |
|-----------|-----------|-----------|-----------|---|---|---|---|
| A | S3 | T | W | - | - | - | - |
| X4 | X2 | X2 | X2 | - | - | - | - |



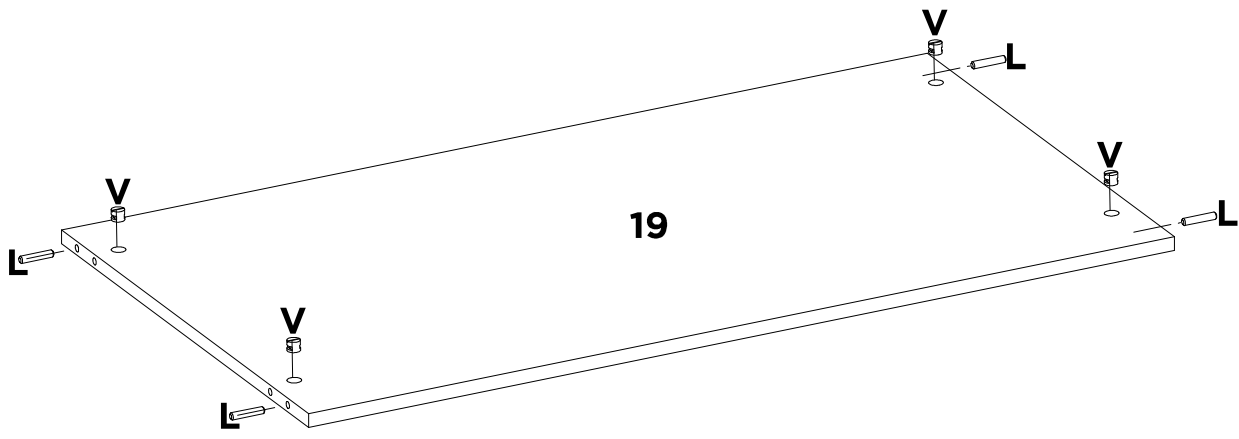
| | | | | | | | |
|-----------|---|---|---|---|---|---|---|
| H | - | - | - | - | - | - | - |
| X4 | - | - | - | - | - | - | - |



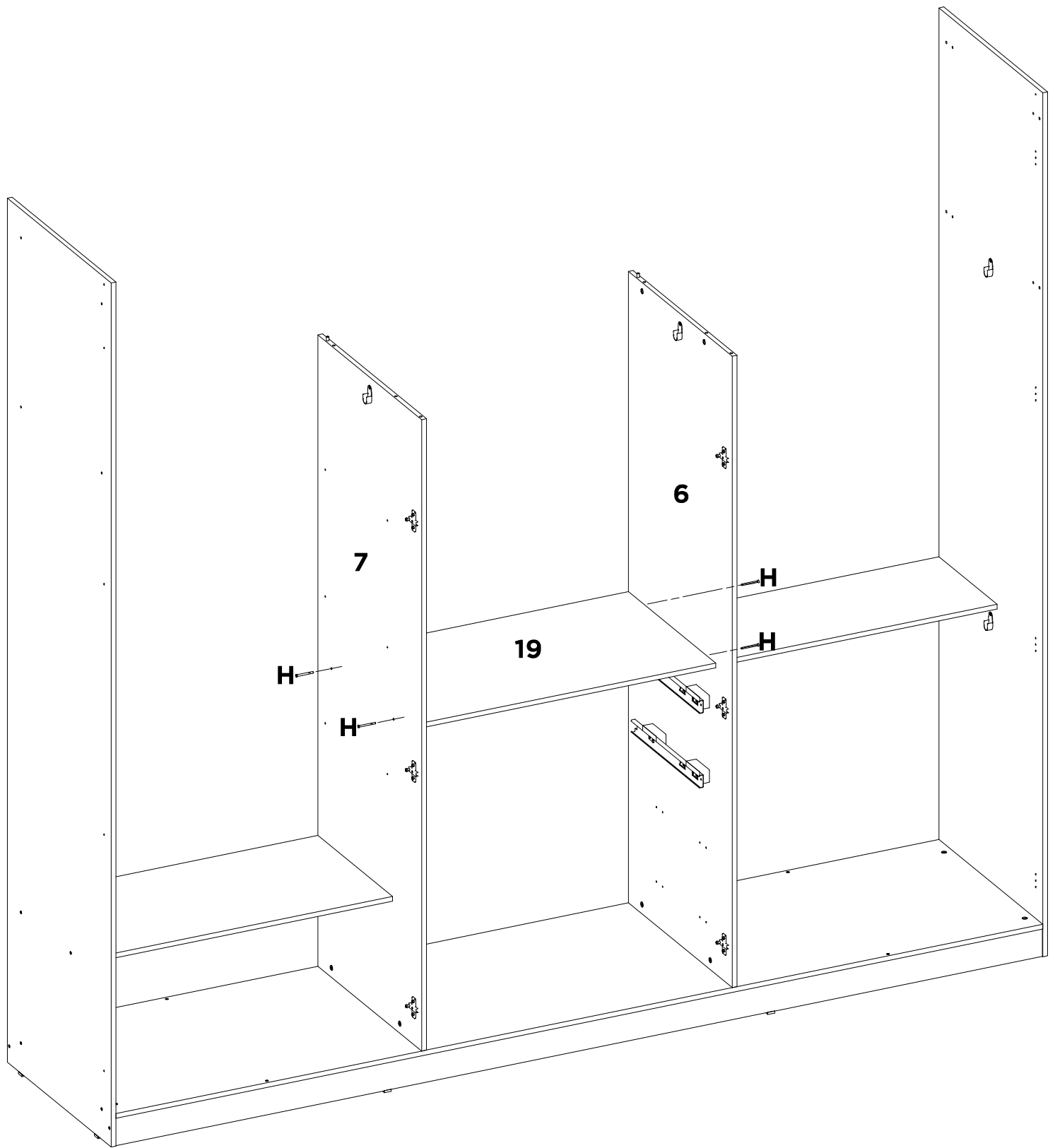
| | | | | | | | |
|----|----|---|---|---|---|---|---|
| V | L | - | - | - | - | - | - |
| X4 | X4 | - | - | - | - | - | - |



| | | | | | | | |
|-----------|---|---|---|---|---|---|---|
| H | - | - | - | - | - | - | - |
| X4 | - | - | - | - | - | - | - |

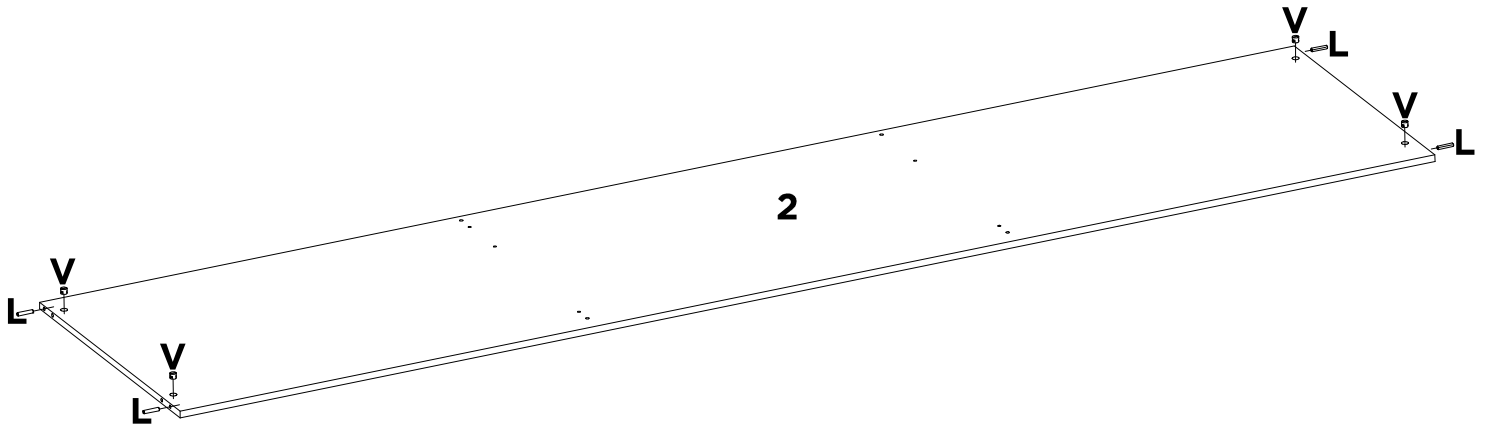


| | | | | | | | |
|----|----|---|---|---|---|---|---|
| V | L | - | - | - | - | - | - |
| X4 | X4 | - | - | - | - | - | - |



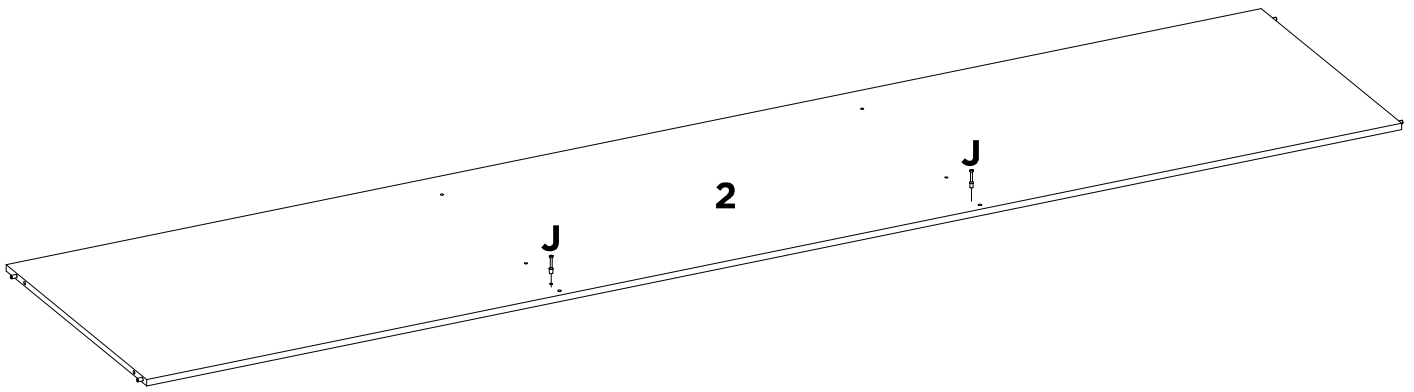
| | | | | | | | |
|-----------|---|---|---|---|---|---|---|
| H | - | - | - | - | - | - | - |
| X4 | - | - | - | - | - | - | - |

19



| | | | | | | | |
|----|----|---|---|---|---|---|---|
| L | V | - | - | - | - | - | - |
| X4 | X4 | - | - | - | - | - | - |

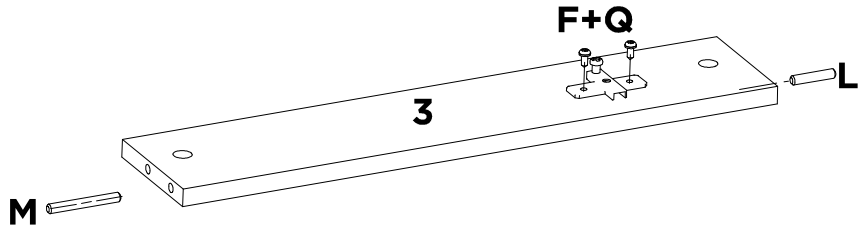
19A



| | | | | | | | |
|----|---|---|---|---|---|---|---|
| J | - | - | - | - | - | - | - |
| X2 | - | - | - | - | - | - | - |

20

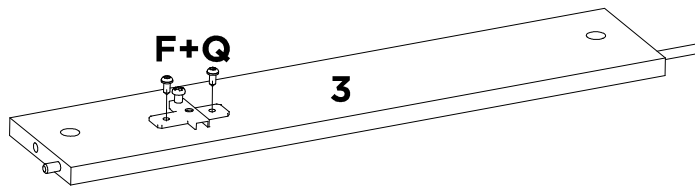
2x



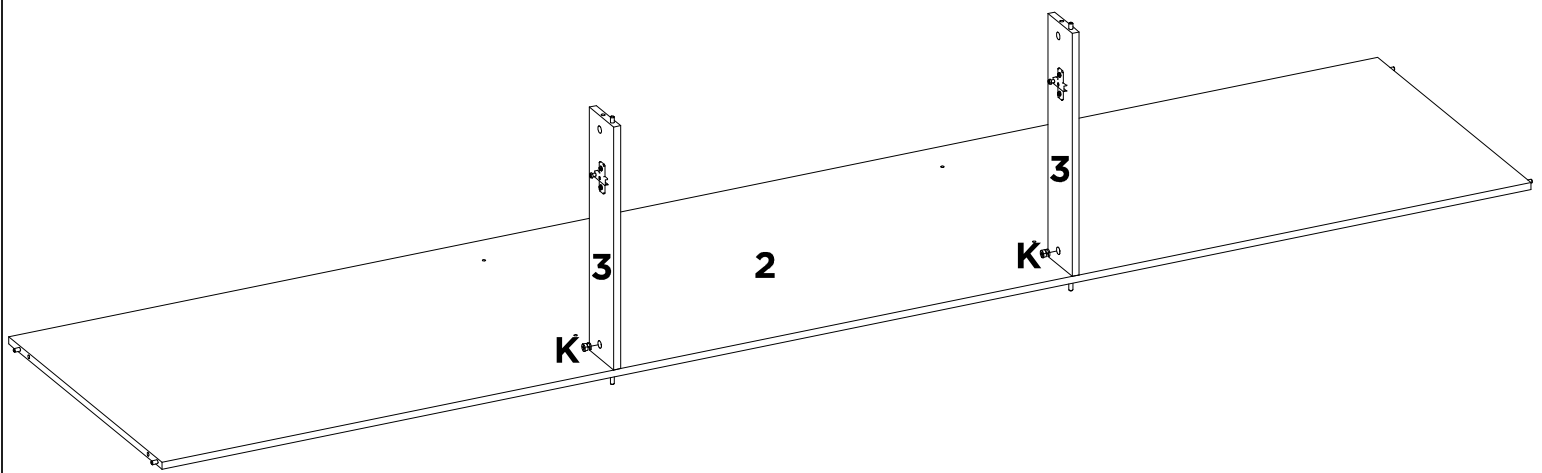
| | | | | | | | |
|----|----|----|----|---|---|---|---|
| L | M | F | Q | - | - | - | - |
| X2 | X2 | X4 | X2 | - | - | - | - |

20A

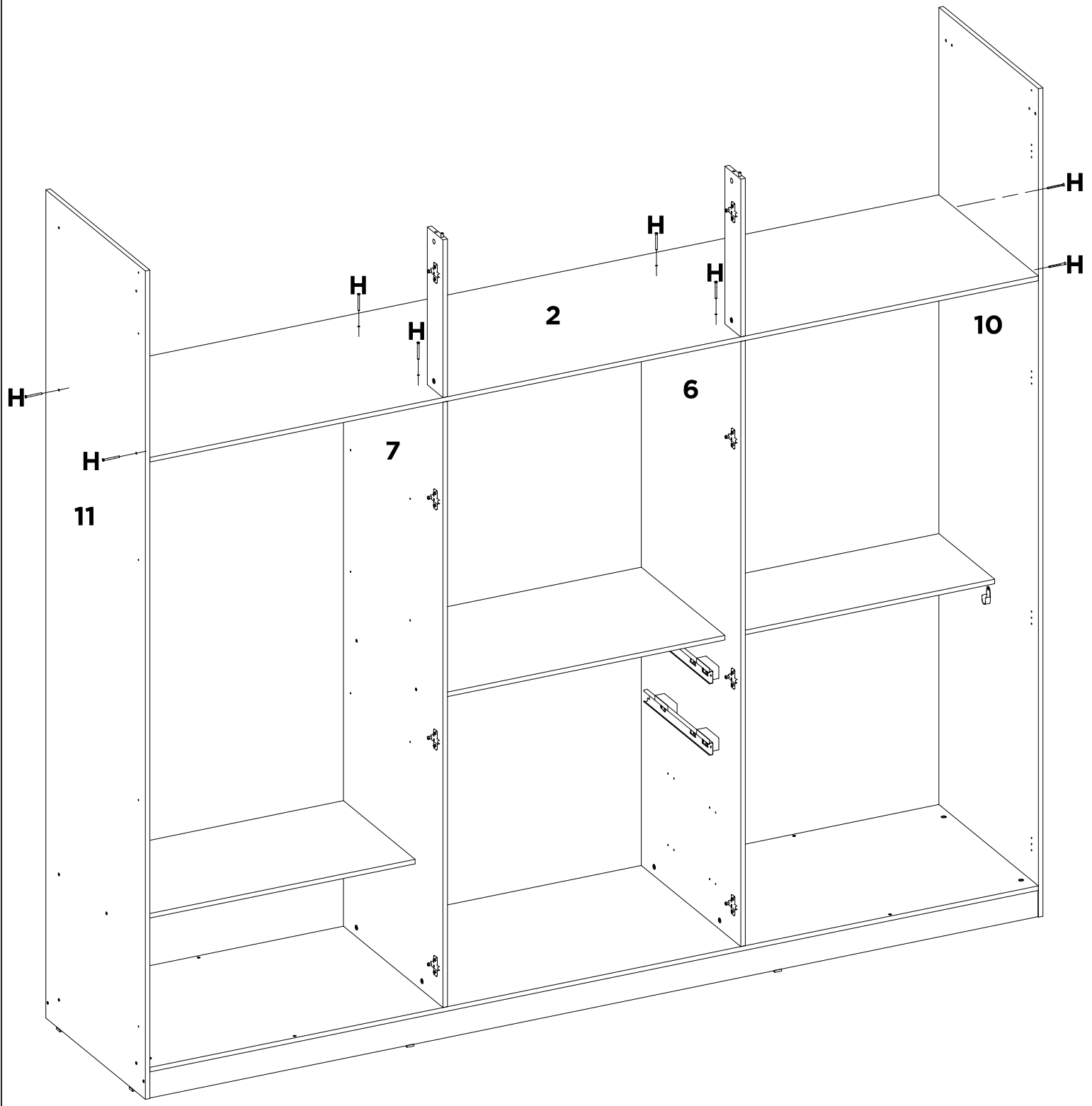
2x



| | | | | | | | |
|----|----|---|---|---|---|---|---|
| Q | F | - | - | - | - | - | - |
| X2 | X4 | - | - | - | - | - | - |

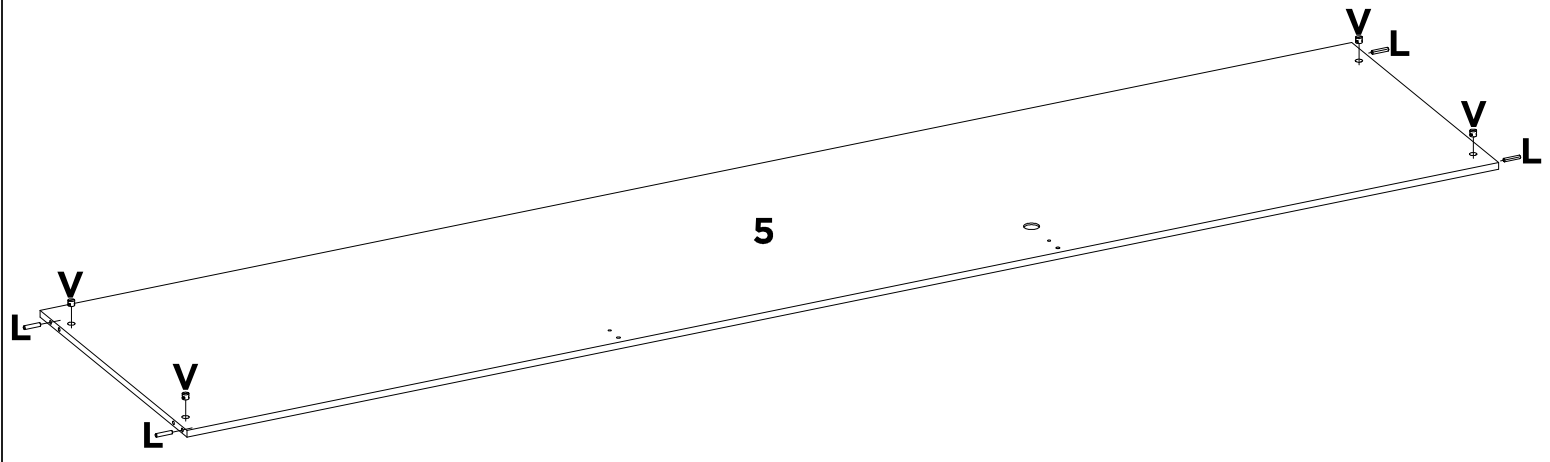


| | | | | | | | |
|----|---|---|---|---|---|---|---|
| K | - | - | - | - | - | - | - |
| X2 | - | - | - | - | - | - | - |



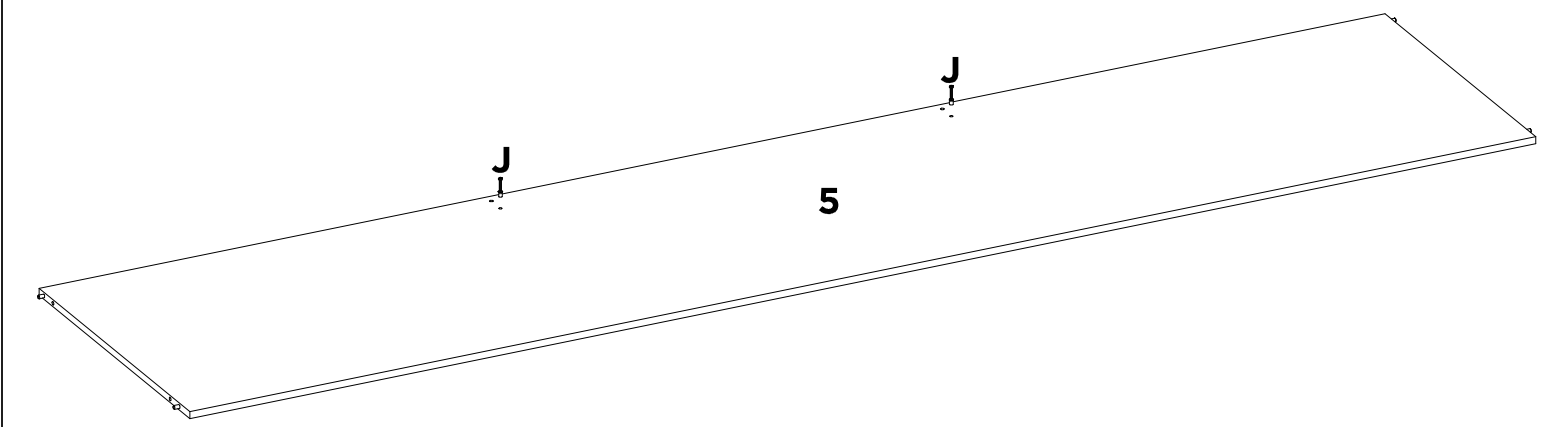
| | | | | | | | |
|----|---|---|---|---|---|---|---|
| H | - | - | - | - | - | - | - |
| X8 | - | - | - | - | - | - | - |

23

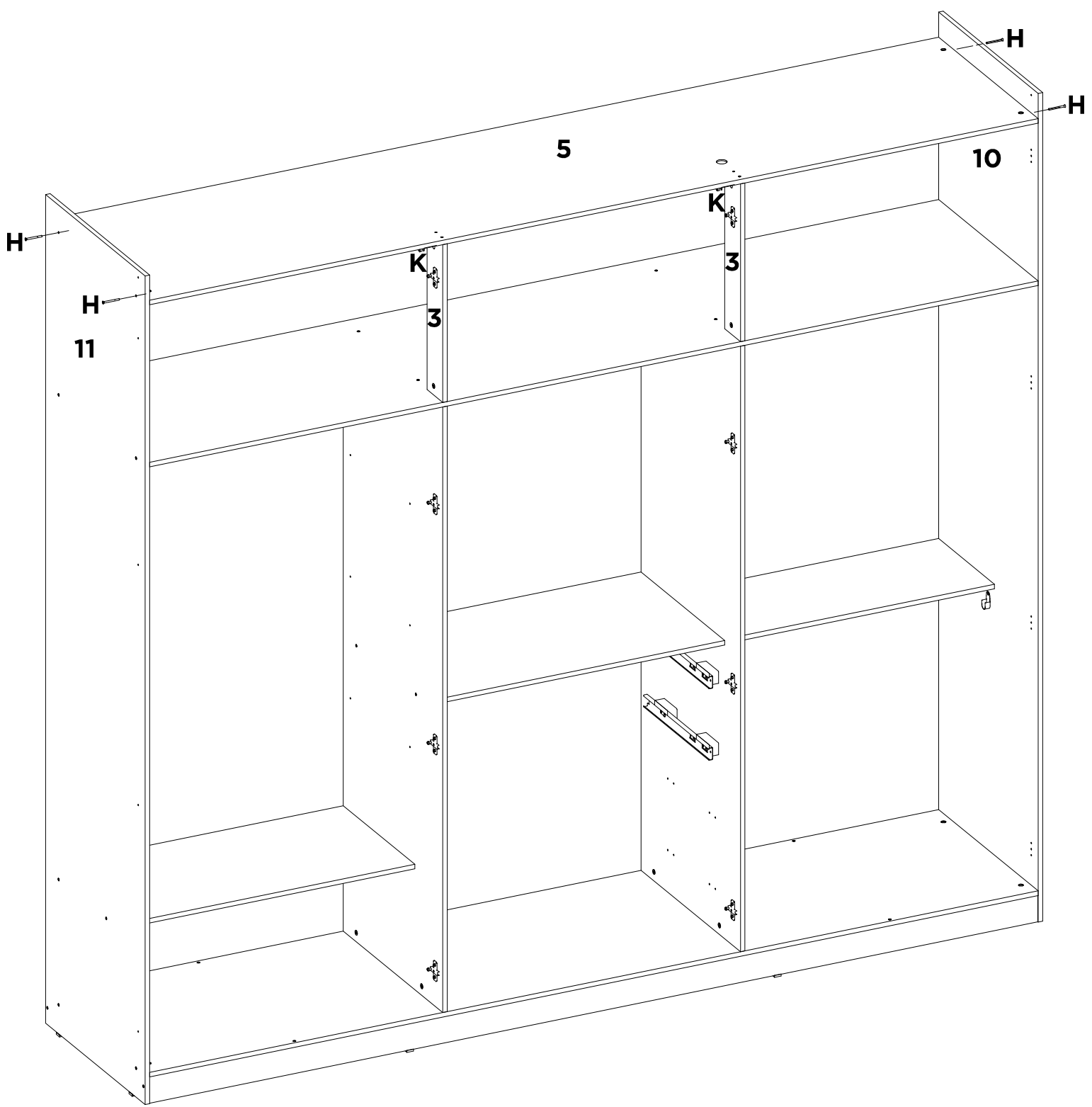


| | | | | | | | |
|----|----|---|---|---|---|---|---|
| L | V | - | - | - | - | - | - |
| X4 | X4 | - | - | - | - | - | - |

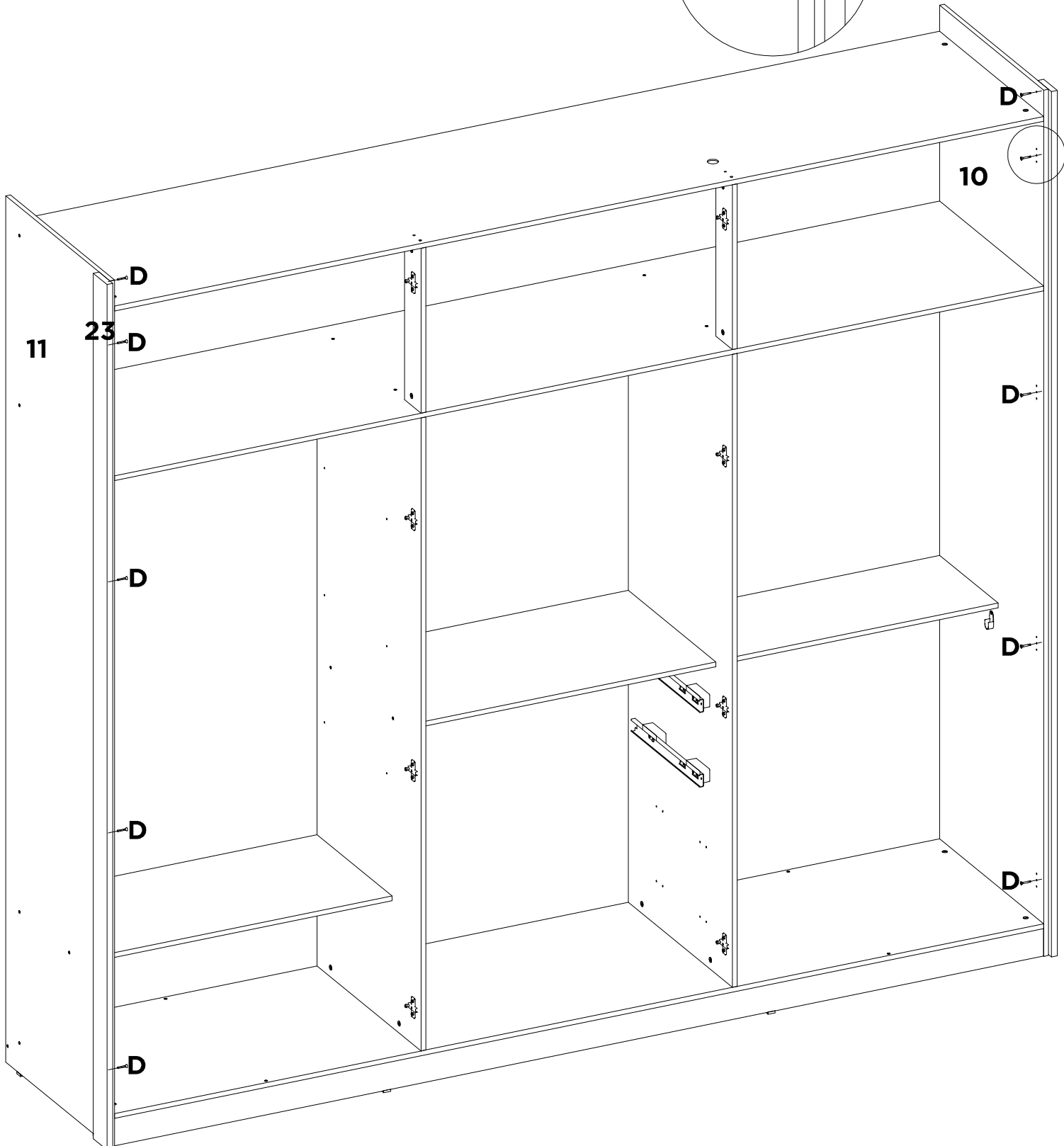
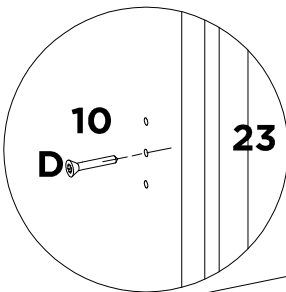
23A



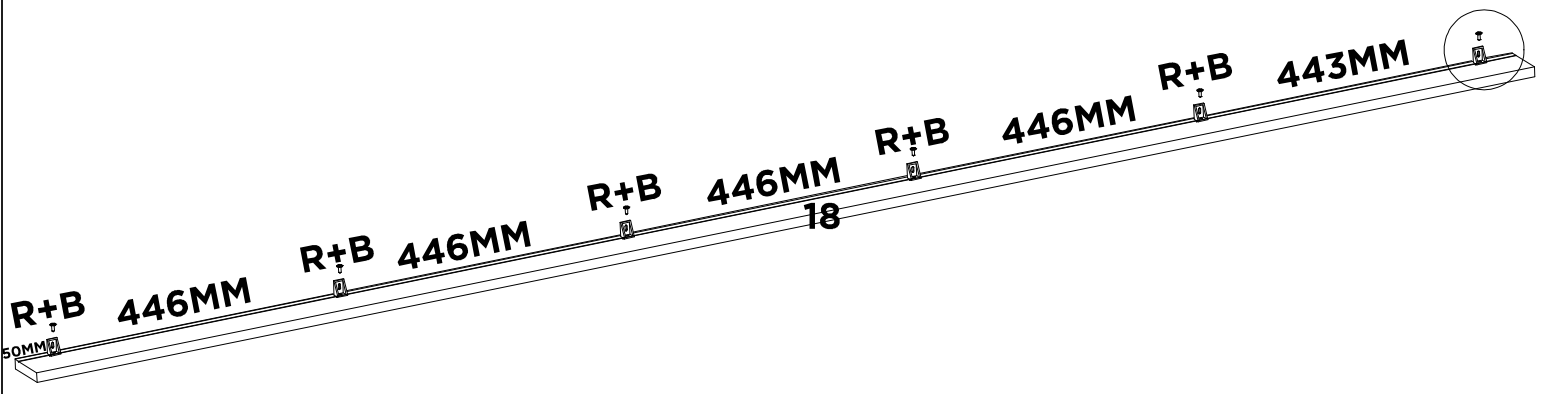
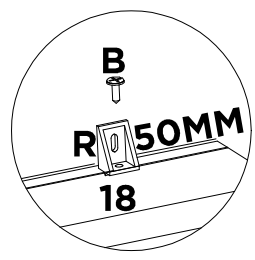
| | | | | | | | |
|----|---|---|---|---|---|---|---|
| J | - | - | - | - | - | - | - |
| X2 | - | - | - | - | - | - | - |



| | | | | | | | |
|-----------|-----------|---|---|---|---|---|---|
| H | K | - | - | - | - | - | - |
| X4 | X2 | - | - | - | - | - | - |

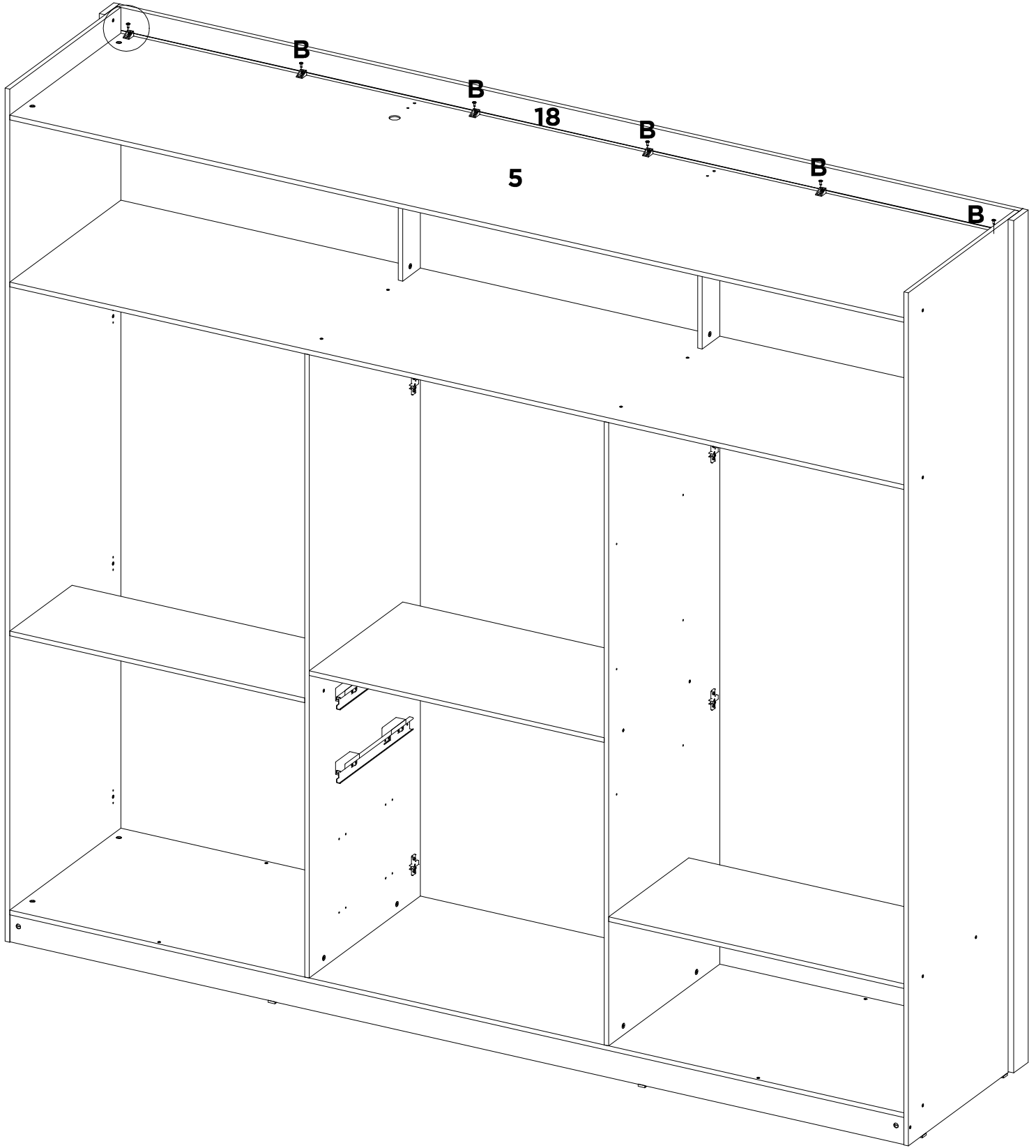
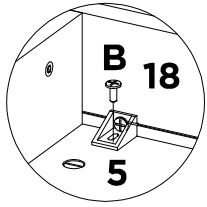


| | | | | | | | |
|------------|---|---|---|---|---|---|---|
| D | - | - | - | - | - | - | - |
| X10 | - | - | - | - | - | - | - |

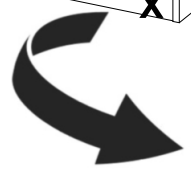
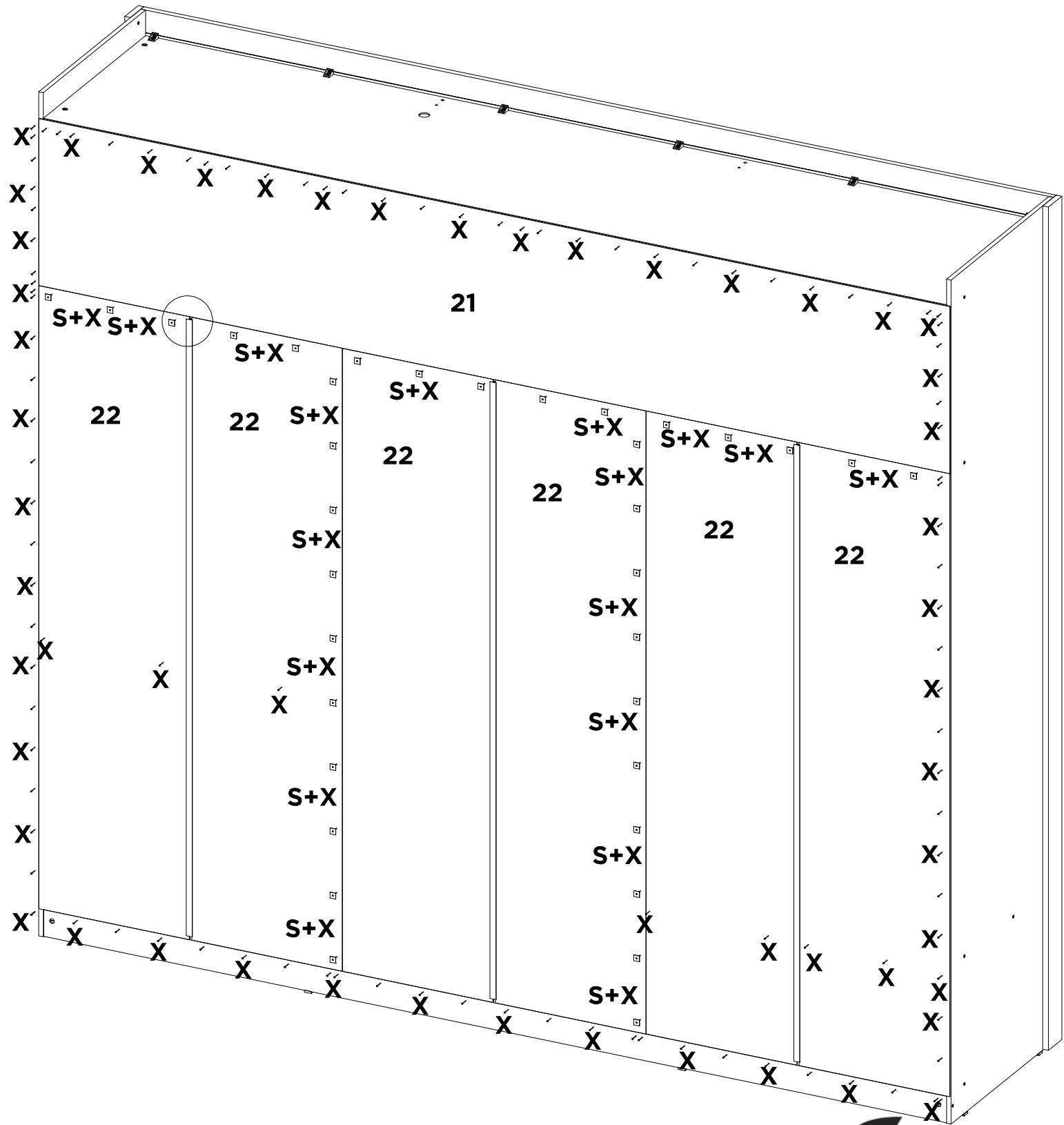
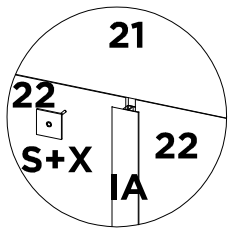


| | | | | | | | |
|-----------|-----------|---|---|---|---|---|---|
| B | R | - | - | - | - | - | - |
| X6 | X6 | - | - | - | - | - | - |

27



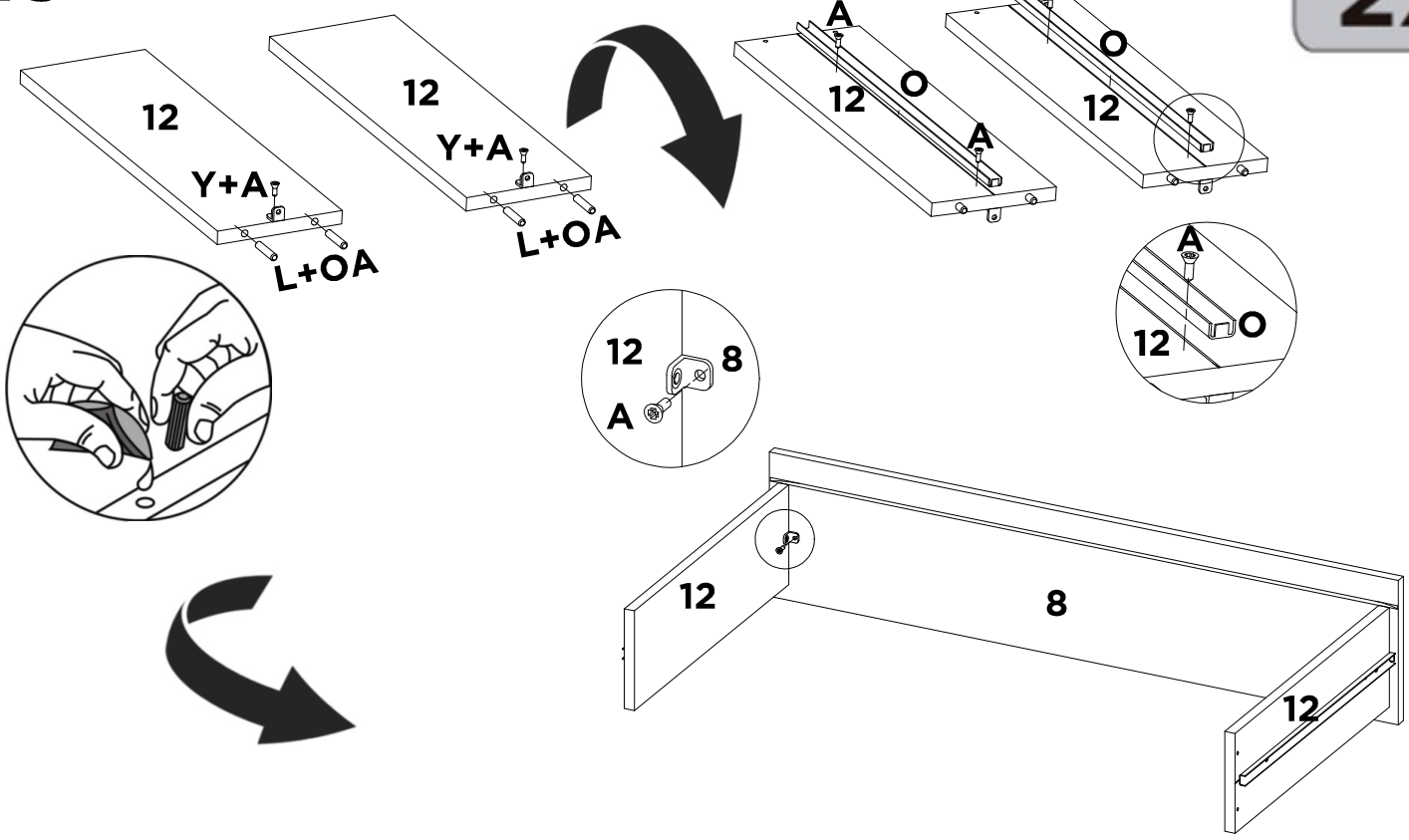
| | | | | | | | |
|-----------|---|---|---|---|---|---|---|
| B | - | - | - | - | - | - | - |
| X6 | - | - | - | - | - | - | - |



| | | | | | | | |
|-------------|------------|-----------|---|---|---|---|---|
| X | S | IA | - | - | - | - | - |
| X170 | X40 | X3 | - | - | - | - | - |

29

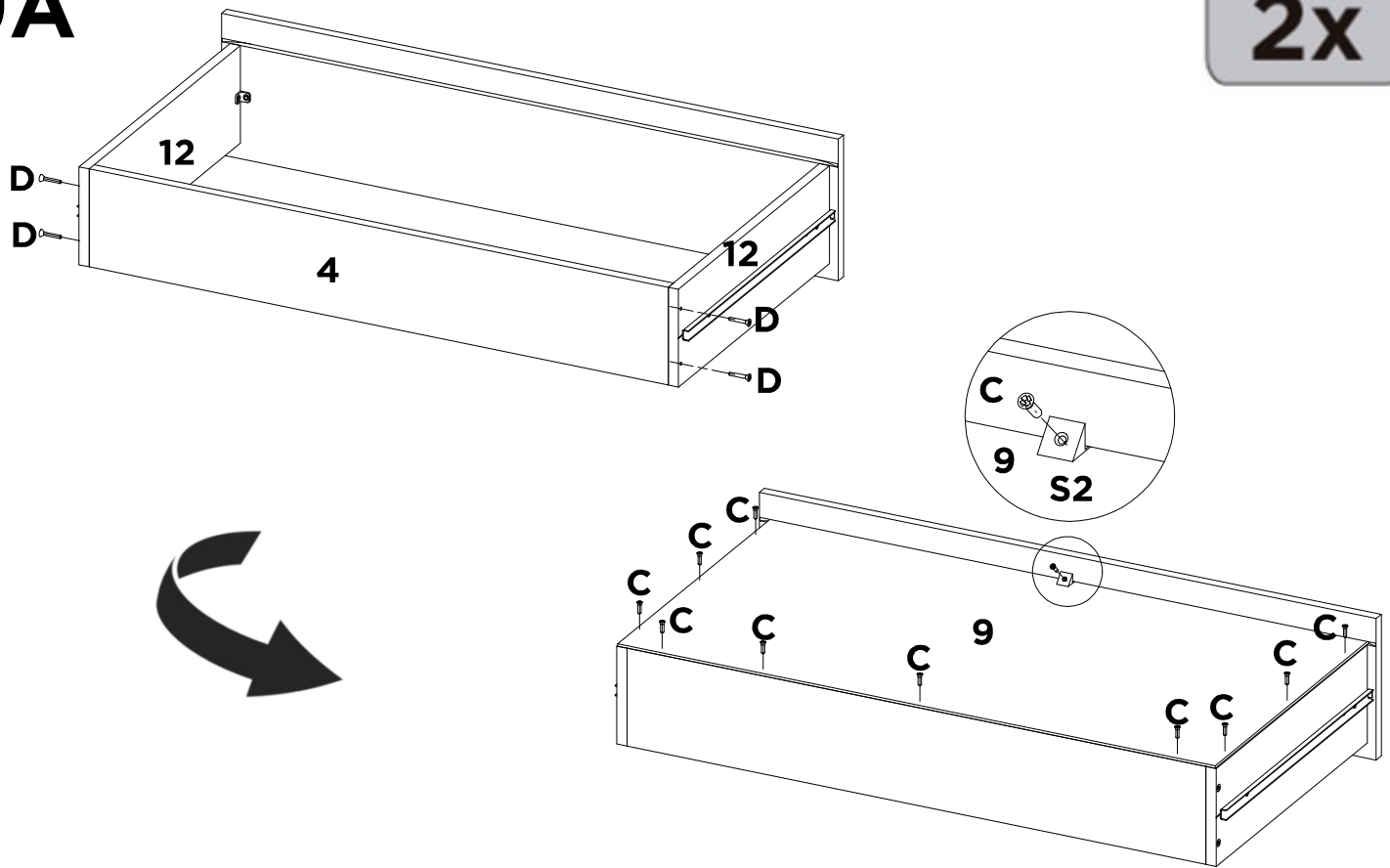
2x



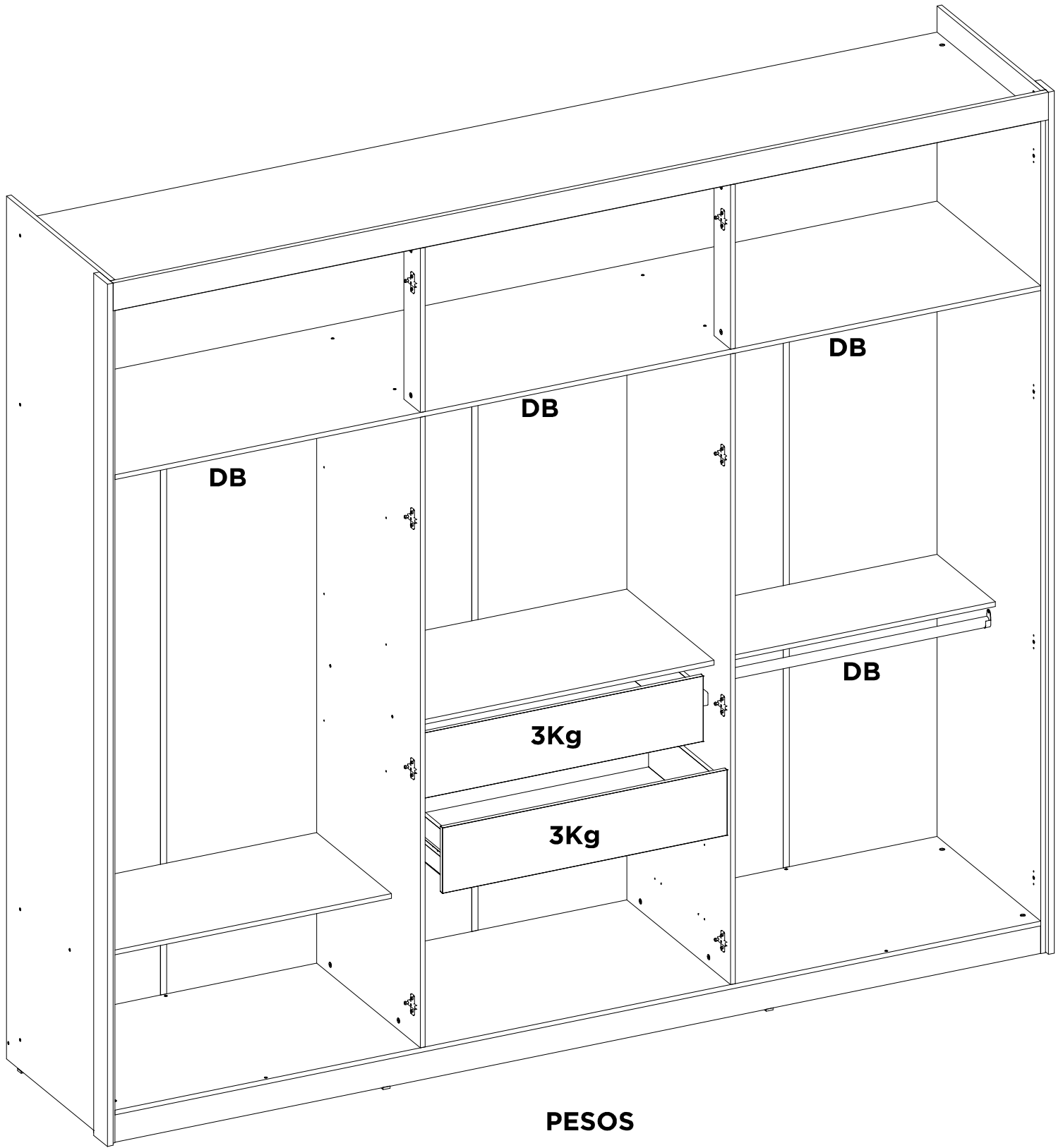
| | | | | | | | |
|----|-----|----|----|---|---|---|---|
| L | A | Y | OA | - | - | - | - |
| X8 | X16 | X4 | X1 | - | - | - | - |

29A

2x

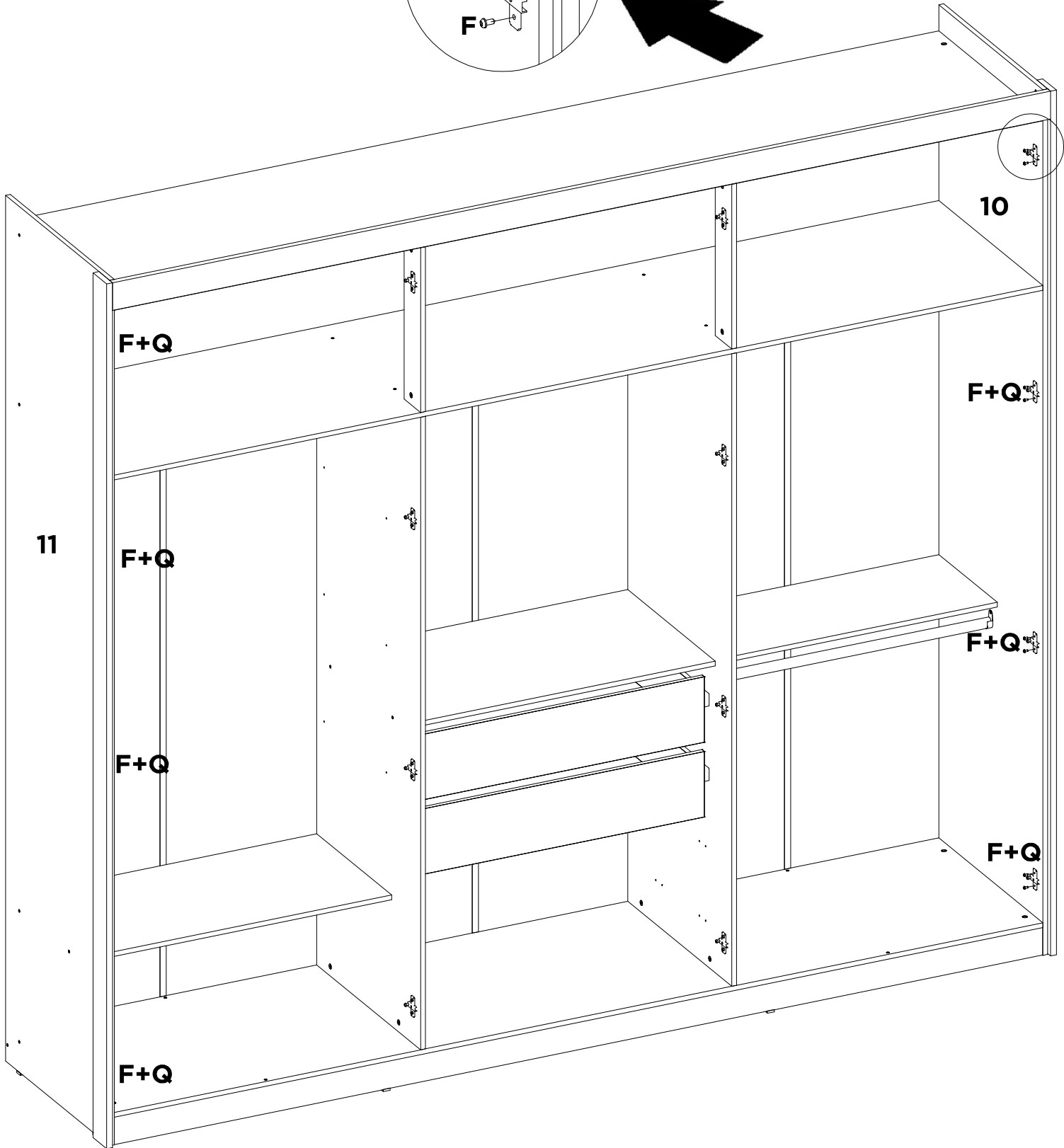
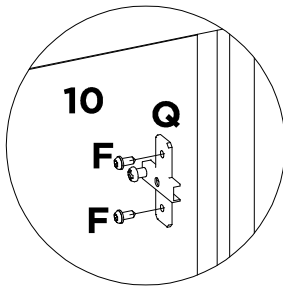


| | | | | | | | |
|----|-----|---|---|---|---|---|---|
| D | C | - | - | - | - | - | - |
| X8 | X22 | - | - | - | - | - | - |

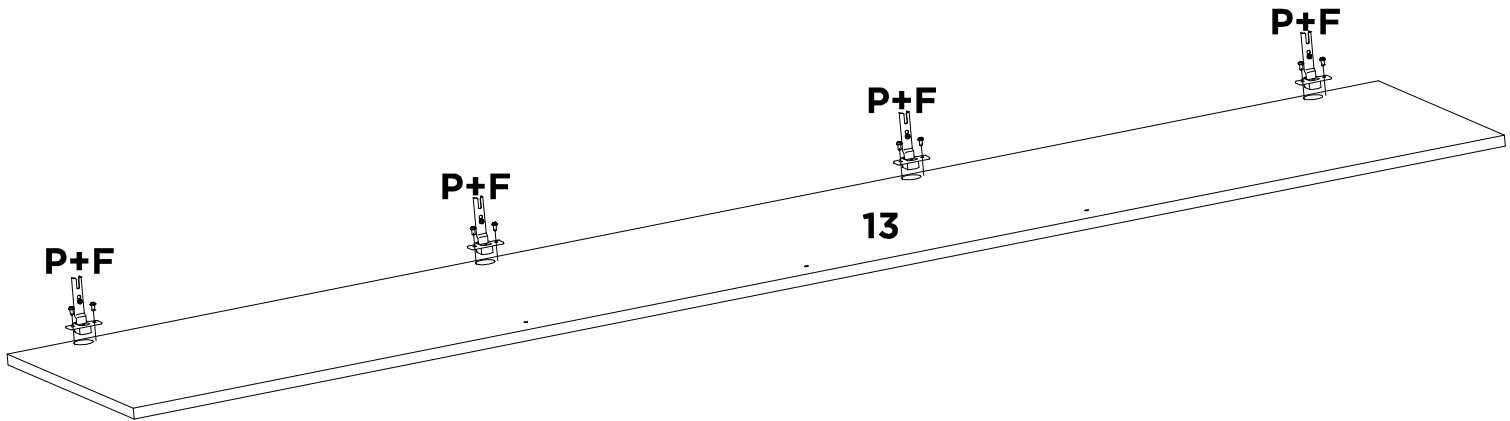


| | | | | | | | |
|-----------|---|---|---|---|---|---|---|
| DB | - | - | - | - | - | - | - |
| X4 | - | - | - | - | - | - | - |

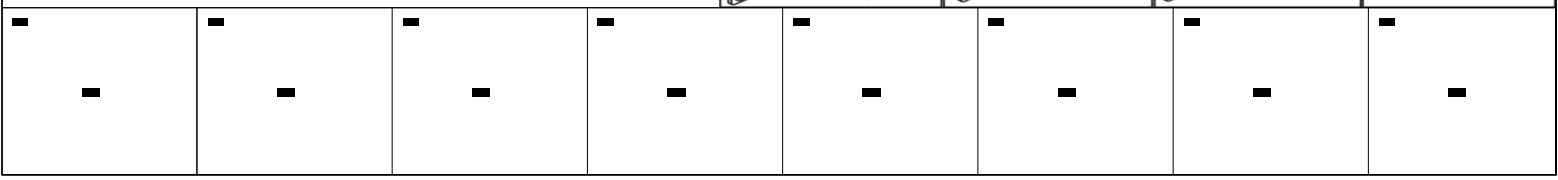
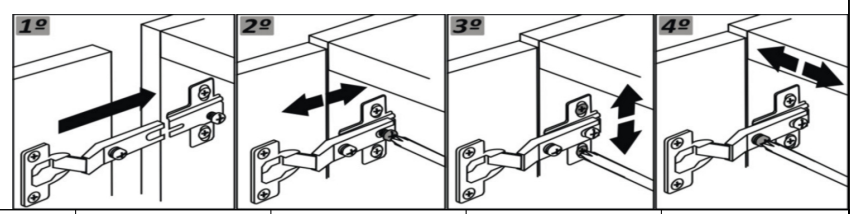
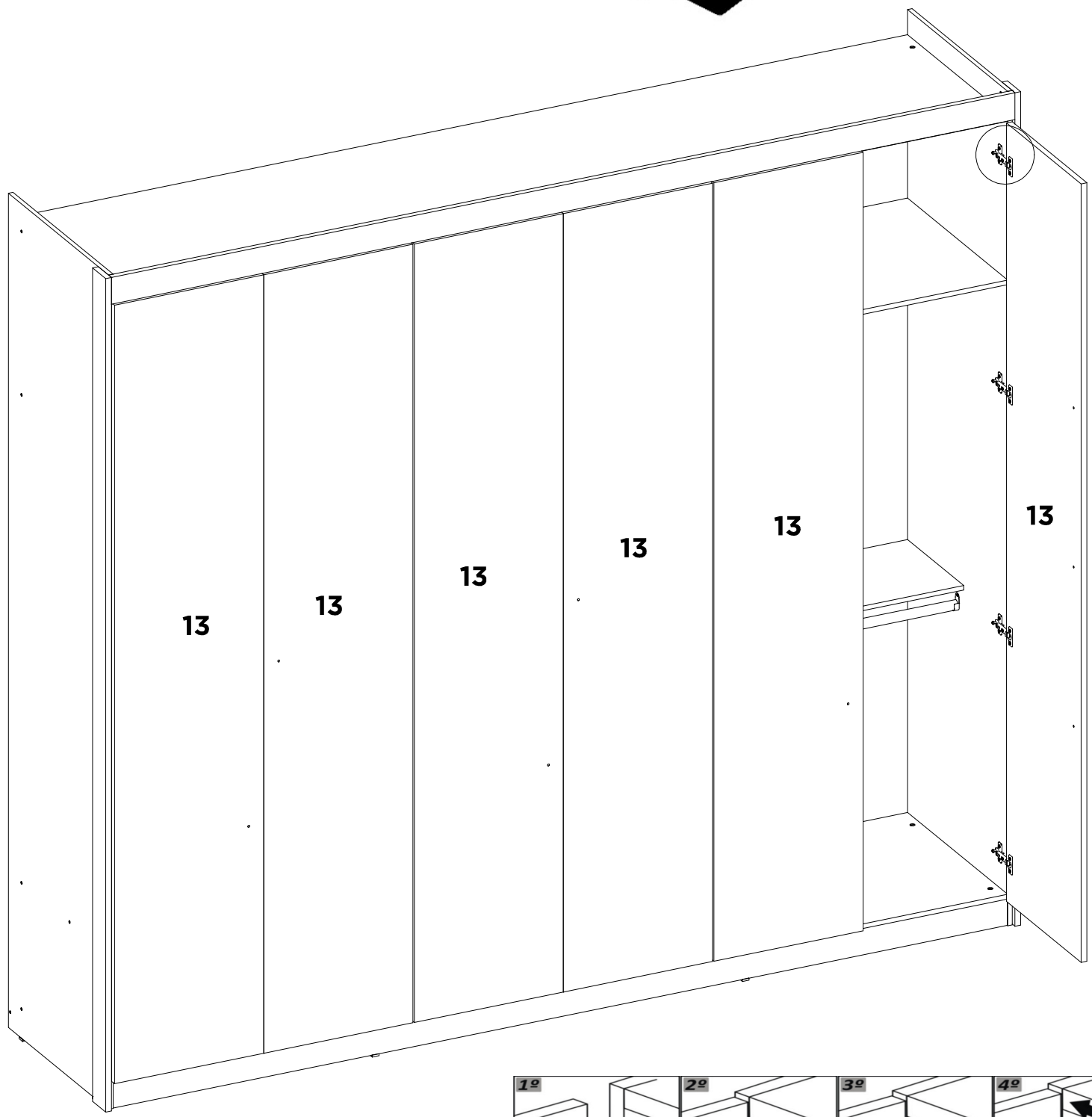
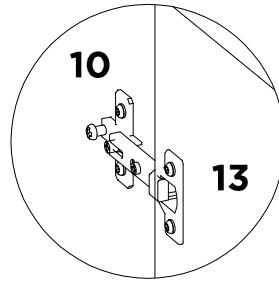
31

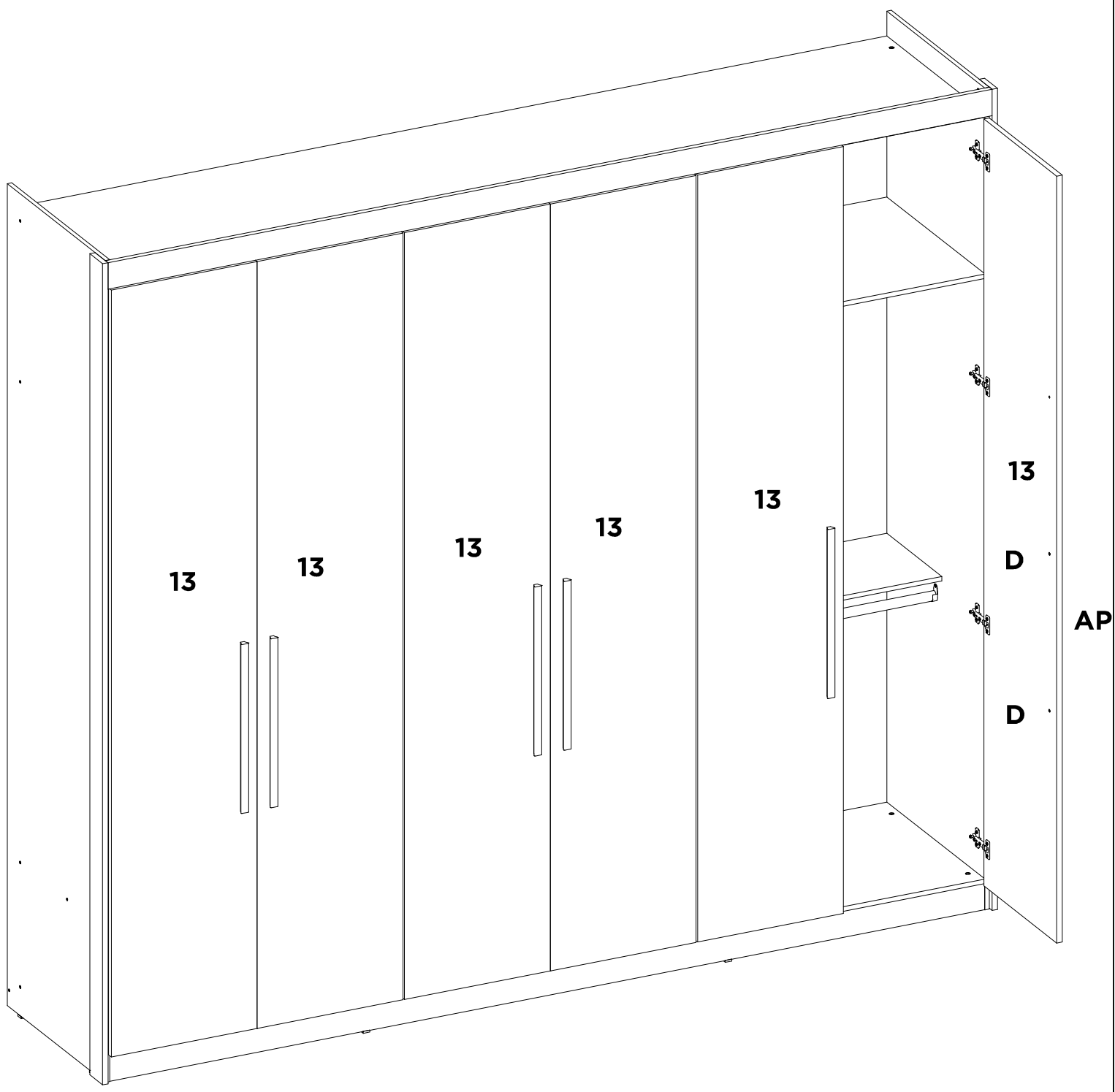


| | | | | | | | |
|------------|-----------|---|---|---|---|---|---|
| F | Q | - | - | - | - | - | - |
| X16 | X8 | - | - | - | - | - | - |

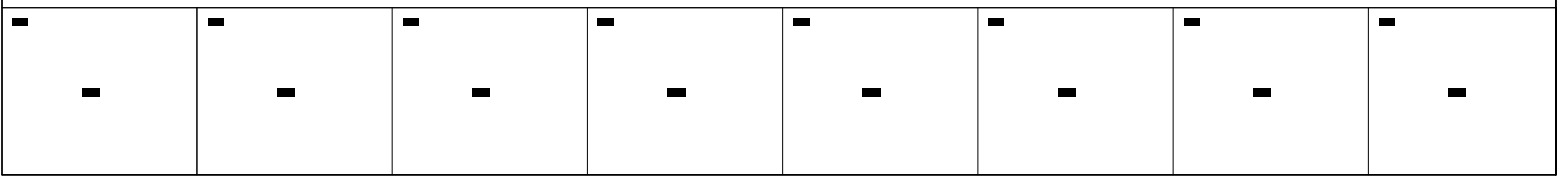
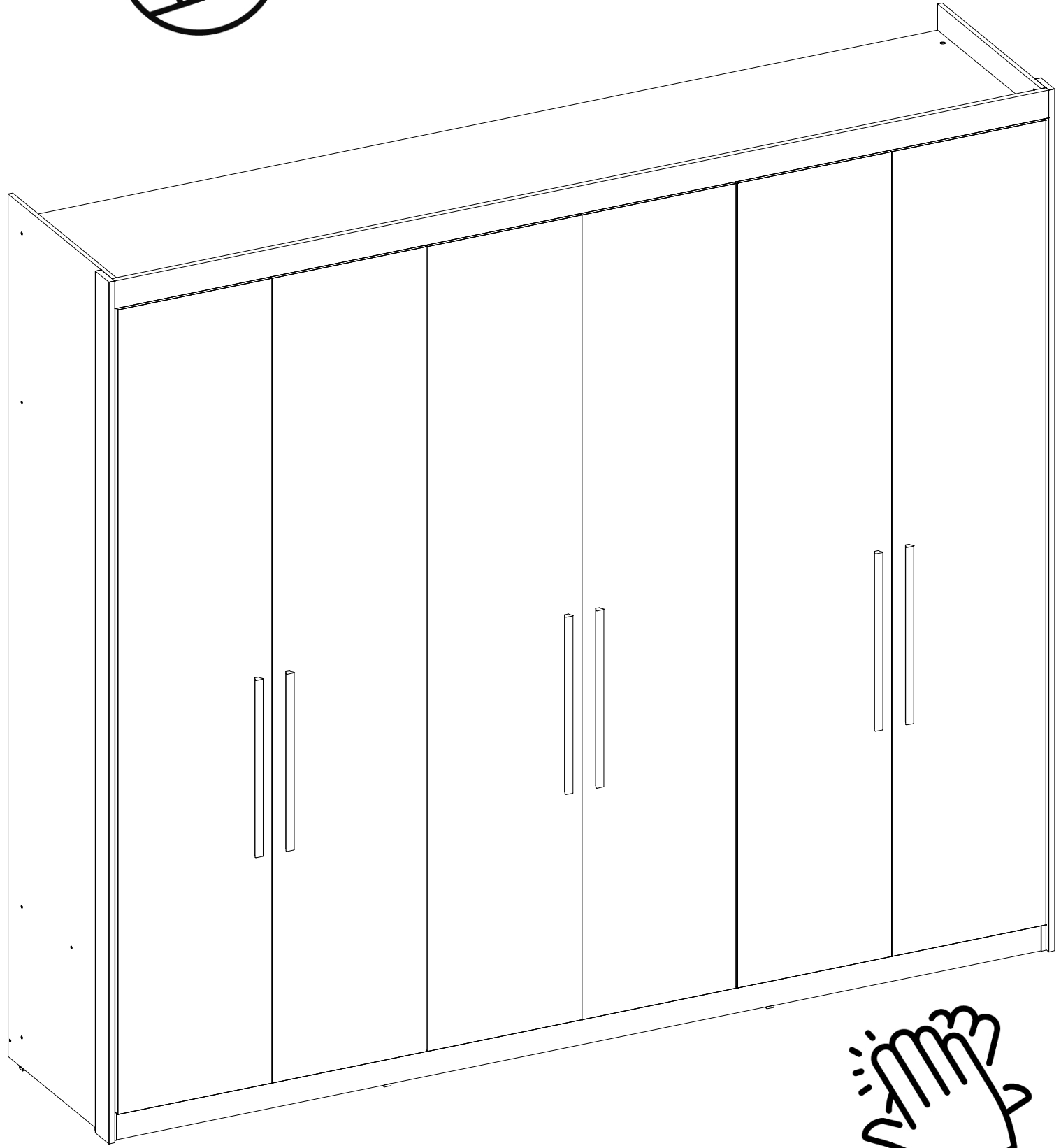


| | | | | | | | |
|------------|------------|---|---|---|---|---|---|
| F | P | - | - | - | - | - | - |
| X48 | X24 | - | - | - | - | - | - |





| | | | | | | | |
|-----------|------------|---|---|---|---|---|---|
| AP | D | - | - | - | - | - | - |
| X6 | X12 | - | - | - | - | - | - |





DemóBILE