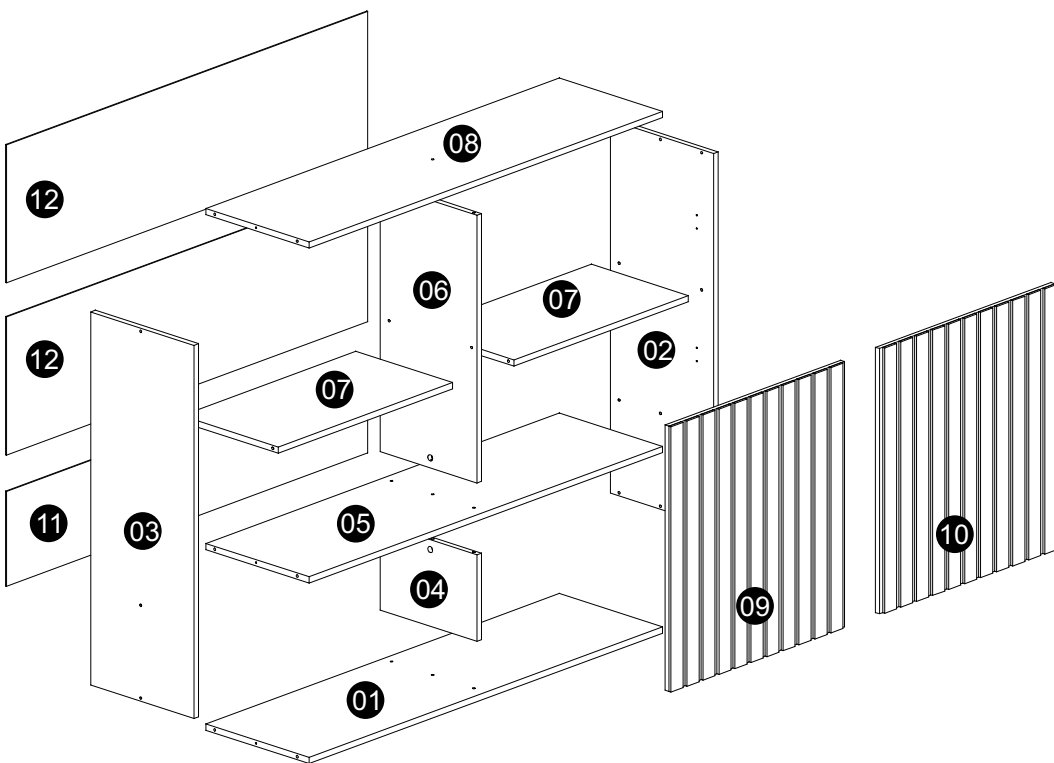


AEREO 2PORTAS 1,20CM DIVINA

Produto sujeito a alterações sem aviso prévio.
 Producto sujeto a cambios sin previo aviso.
 Product subject to change without notice.



Antes de montar o móvel, leia cuidadosamente o Manual de instruções e o mantenha para futuras consultas.

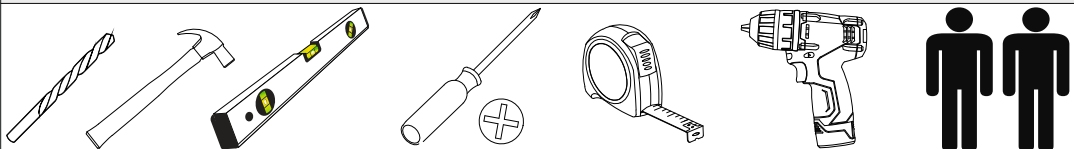
Obrigado
 Antes de armar el mueble, por favor lea el manual de instrucciones y o mantenga para consultas futuras.

Gracias
 Before assembling your furniture, read the instructions manual carefully and keep it for future references.
 Thank you

Este produto contém peças pequenas, mantenha fora do alcance das crianças.

Este producto contiene piezas pequeñas, mantener fuera del alcance de los niños.
 This product contains small pieces, please keep it out of reach of childrens.

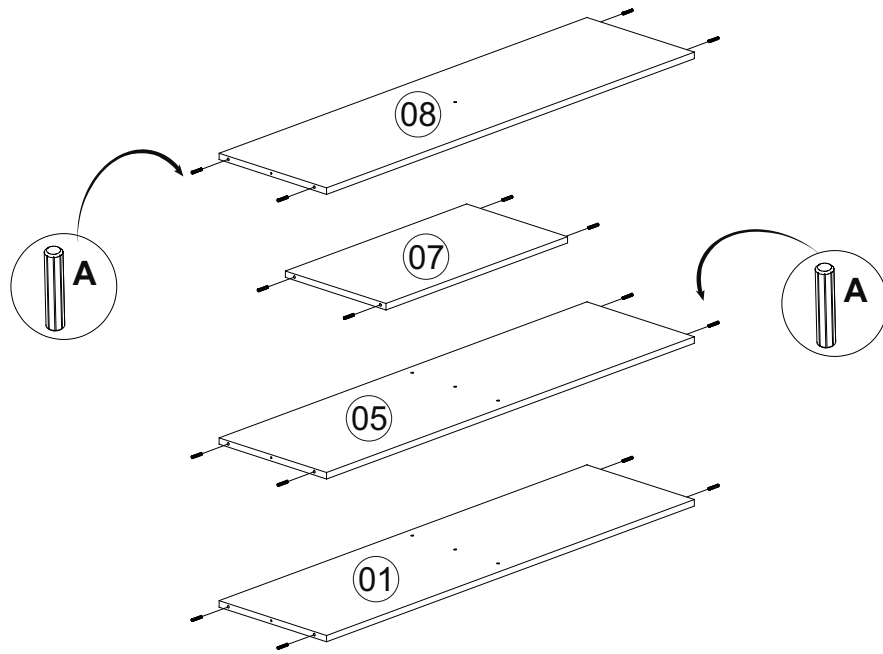
Requisitos para montagem / Requisitos para el montaje / Requirements for assembly



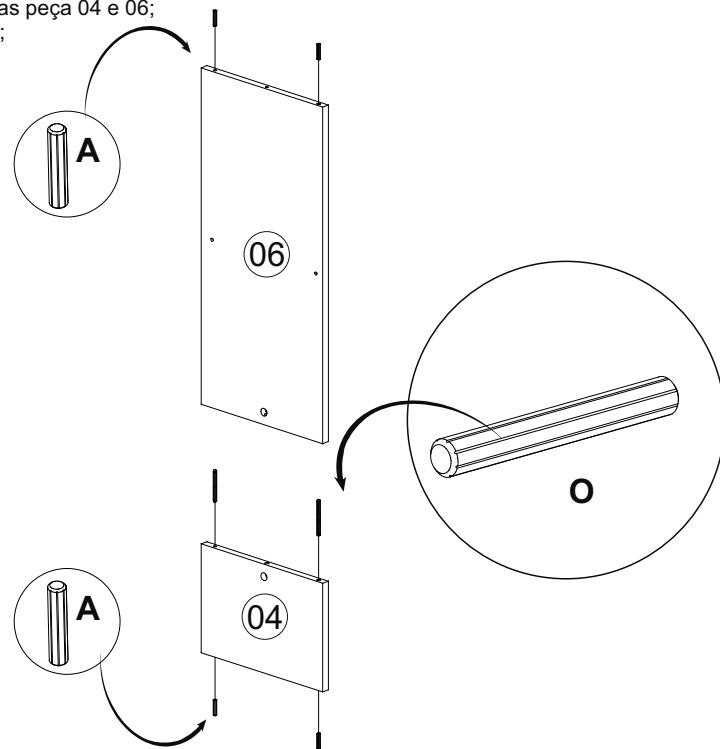
CÓD	Nº	DESCRIÇÃO	QUANT	COMP	LARG	ALT
24464	01	BASE	1	1170	320	15
24469	02	LATERAL DIREITA	1	900	320	15
24470	03	LATERAL ESQUERDA	1	900	320	15
24468	04	DIVISÃO MENOR	1	208	298	15
24466	05	TAMPO CENTRAL	1	1170	320	15
24467	06	DIVISÃO	1	647	298	15
24472	07	PRATELEIRA	2	577	298	12
24465	08	TAMPO	1	1170	320	15
24471	09	PORTA ESQUERDA	1	640	580	12
25415	10	PORTA DIREITA	1	640	580	12
24474	11	FUNDO ESTREITO	1	1196	229	2,5
24473	12	FUNDO SUPERIOR	2	1196	333	2,5

A 720 Cavilha 6x30 24x	B 756 Parafuso 5x40 Philips 8x	C 762 Parafuso 3,5x14 28x
D 107 Bucha 10mm 2x	E 781 Cantoneira 2x	F 759 Parafuso 6x50 2x
G 2506 Capa 2x	H 22497 Xfix Castanha 12x8 2x	I 25131 Calço para dobradiça 4x
J 24032 Dobradiça 35mm curva com Pistão 4x	K 765 Parafuso 4x30 2x	L 11936 Prego 45x
M 24024 Garra para fundo 10x	N 24019 Puxador Grace 2x	O 24582 Cavilha 6x50 2x
P 24026 Astea Dupla 1x	Q 764 Parafuso 4x25 2x	

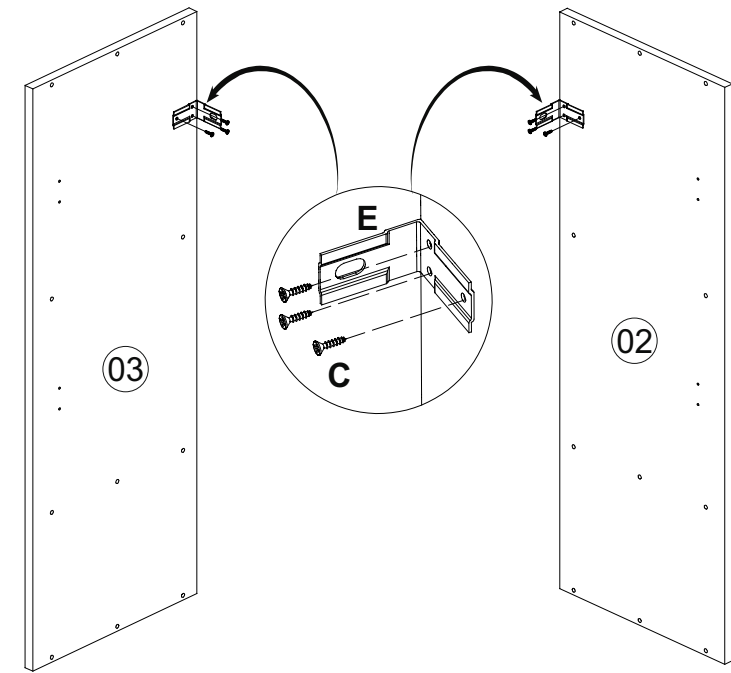
Passo 1: Fixar Cavilha (A) nas peça 01, 05, 07 e 08;



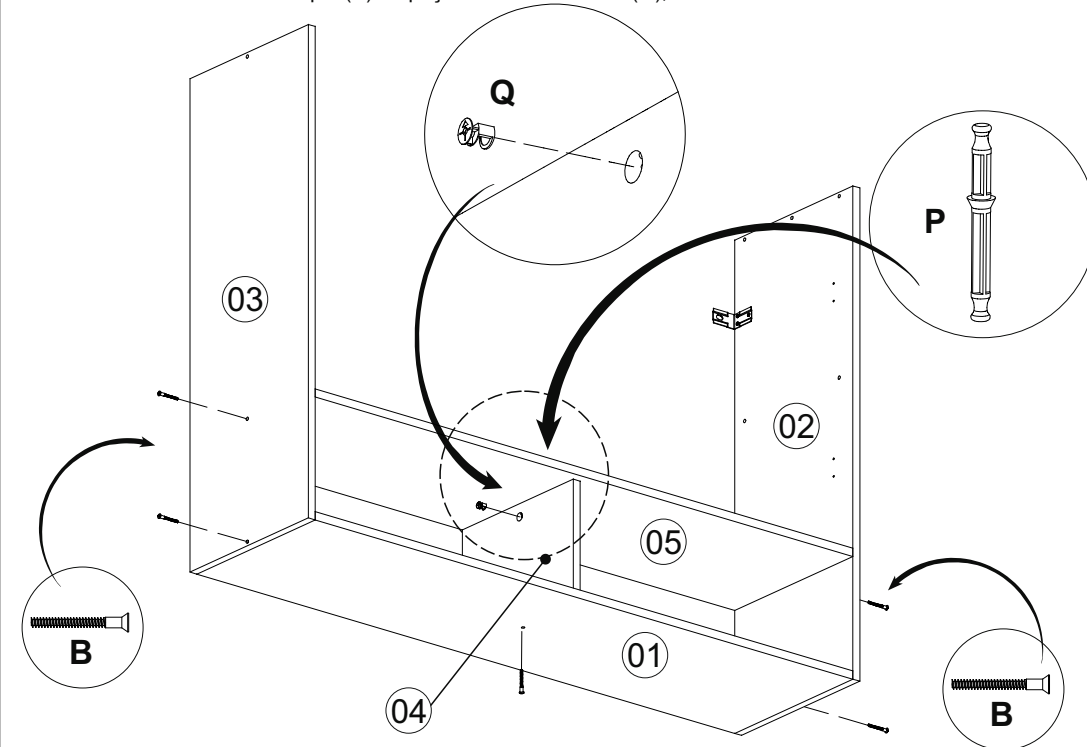
Passo 2: Fixar Cavilha (A) nas peça 04 e 06;
Fixar Cavilha (O) na peça 04;



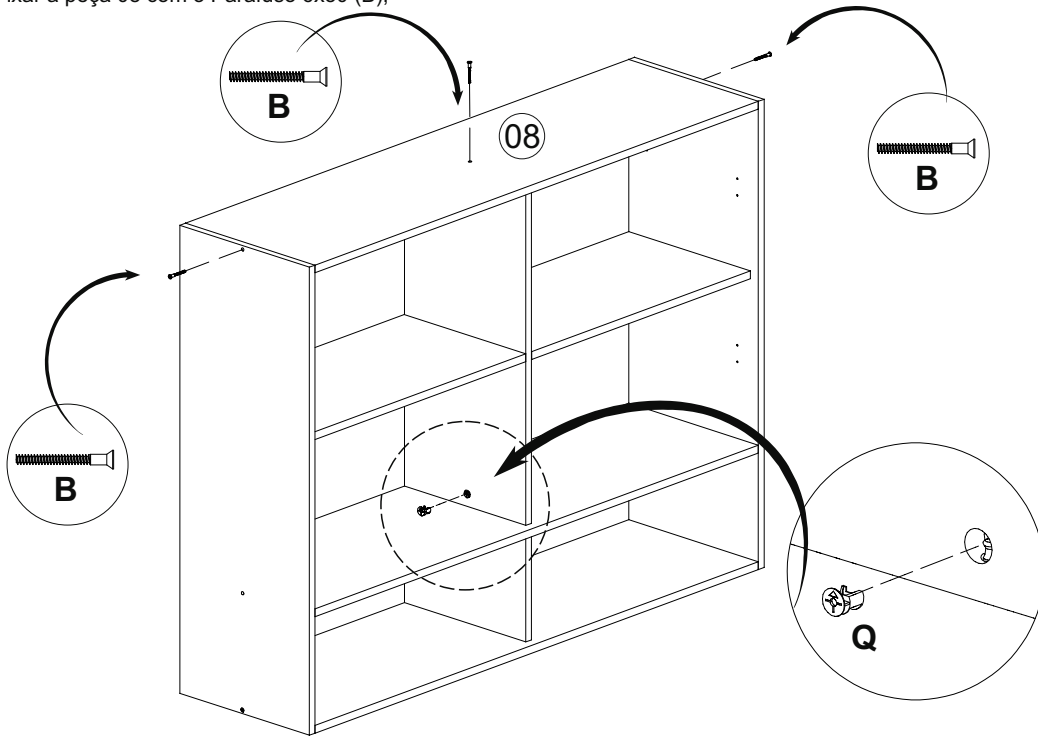
Passo 3: Fixar Cantoneira (E) nas peça 02 e 03 usando o Parafuso 3,5x14 (C);



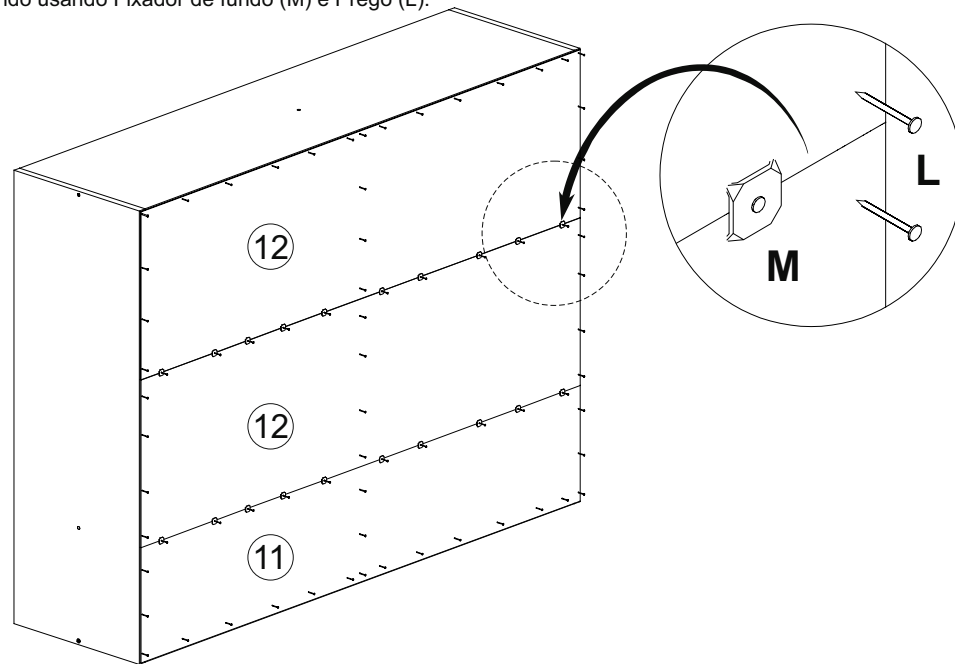
Passo 4: Fixar peças 01, 04 e 05 as peças 02 e 03 com o parafuso 5x40 (B);
Fixar Parafuso Minifix Astea Dupla (P) na peça 04 com o Tambor (Q);



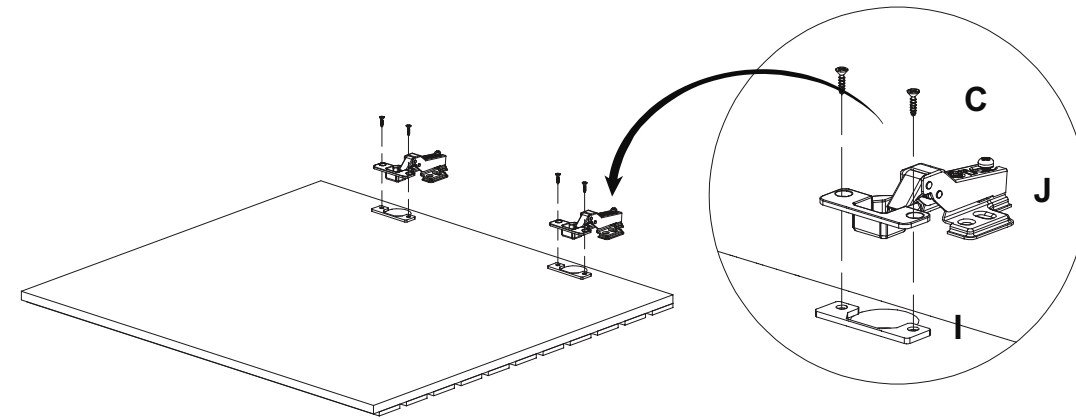
Passo 5: Fixar peças 06 na peça 05 com o Tambor Minifix (Q);
Encaixar a peça 07;
Fixar a peça 08 com o Parafuso 6x50 (B);



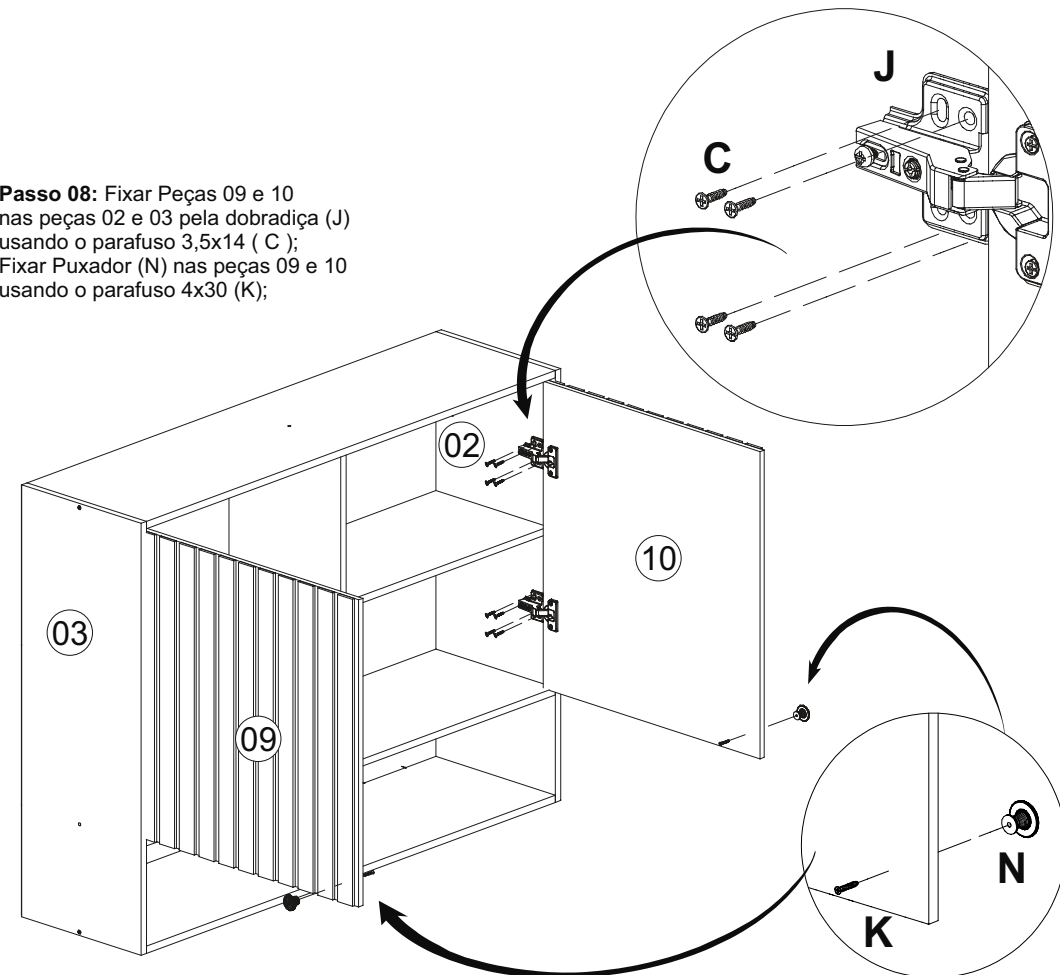
Passo 6: Fixar Fundo 11 e 12 usando Pregos (L);
Unir os fundos usando Fixador de fundo (M) e Pregos (L).



Passo 07: Fixar Dobradiça (J) nas peças 09 e 10 usando o parafuso 3,5x14 (C);



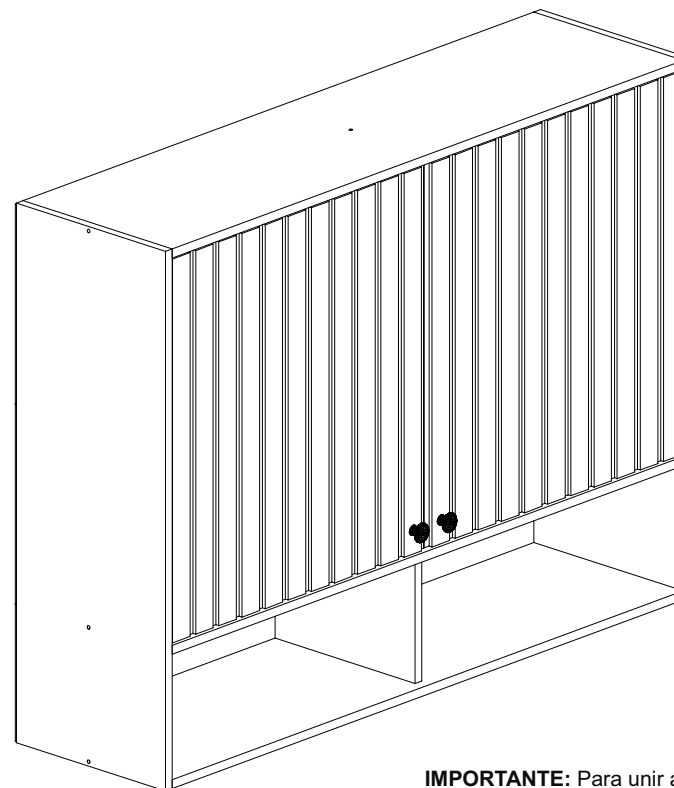
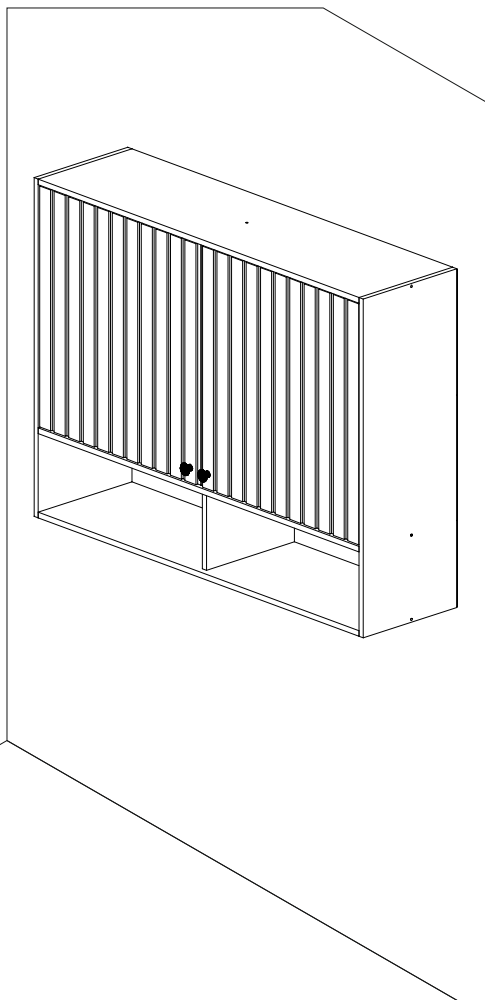
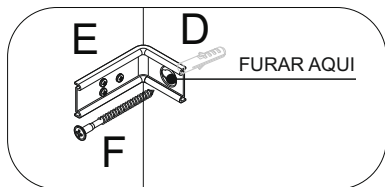
Passo 08: Fixar Peças 09 e 10
nas peças 02 e 03 pela dobradiça (J)
usando o parafuso 3,5x14 (C);
Fixar Puxador (N) nas peças 09 e 10
usando o parafuso 4x30 (K);



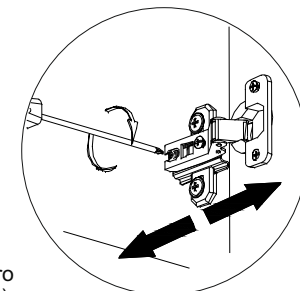
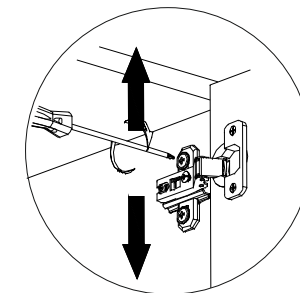
Passo 27: FIXAÇÃO NA PAREDE

ATENÇÃO: Antes de fixar o armário na parede verifique se o local possui condições adequadas para suportar o produto.

- 1-Posicione o armário na parede e alinhe-o utilizando um nível
- 2-Fure a parede com a broca de 8mm através do furo da cantoneira (E)
- 3-Insira o conjunto de parafuso (F) e bucha (D) no furo e aperte até o final para travar.



Regulagem da Porta
Door Adjustment
Ajuste de la Puerta



IMPORTANTE: Para unir a outro módulo use o parafuso 4x25 (Q).

Cuidados com o seu móvel

- 1º. A instalação deve ser feita por um profissional capacitado e com as ferramentas adequadas
 - 2º. Mantenha o móvel livre de umidade ou à luz solar direta, fontes de calor. Utilize vedantes de silicone para vedar a junção dos tampos e pias com revestimento das paredes. Verifique as instalações hidráulicas periodicamente, a fim de evitar vazamentos.
 - 3º. Não coloque peso excessivo sobre os móveis, nunca se apoie sobre as portas, pois poderá ocasionar desregulamento ou deslocamento das mesmas.
 - 4º. Não estenda toalhas úmidas ou molhadas sobre as portas do móveis, pois, ao longo do tempo, a umidade poderá causar danos permanentes.
 - 5º. Caso algum líquido tenha sido derramado no móvel, limpe o mais rápido possível. Isso evitará marcas indesejáveis.
 - 6º. Usar flanela macia e seca, se necessário, use-a levemente umedecida em água pura, não se pode usar produtos de limpeza como álcool, lustra móveis e etc.
 - 7º. Todos os produtos devem ser conferidos no momento da entrega.
 - 8º. Garantia contra defeitos de fabricação 3 meses.
- A garantia de 3 meses da MGM é válida para defeitos relacionados à matéria-prima e à produção do móvel. Outros defeitos que não se enquadram na cobertura da garantia são:
- 1º. Desgaste no acabamento do produto, ocorrido por uso intenso ou exposição a condições adversas como umidade, maresia, frio e calor intensos, entre outros.
 - 2º. Defeitos ou desgastes causados por mau uso, esforços indevidos ou qualquer tipo de uso diferente daquele proposto pela empresa para o produto comprado;
 - 3º. Problemas causados por condições inadequadas do local onde o produto foi instalado, como, por exemplo, piso desnivelado, umidade excessiva, parede pouco resistente, entre outros;
 - 4º. Maus tratos, descuido, limpeza e/ou manutenção em desacordo com as instruções repassadas pela empresa;
 - 5º. Alterações feitas na estrutura ou acabamento do produto, diferente da forma como recebeu o produto em casa;
 - 6º. Ataque de cupins, fungos e outras pragas: Certifique-se, antes da instalação dos móveis da MGM, de que sua residência não possui focos de cupins, fungos ou outras pragas. Caso possuir, providencie uma dedetização no local, imediatamente, antes da instalação dos móveis.
- Lembre-se de que a substituição do produto não resolve o problema, pois, permanecendo o foco, o novo produto também terá sua estrutura e estética danificada. Assim, recomenda-se dedetizar o local da instalação dos móveis periodicamente, a fim de evitar o ataque dessas pragas.