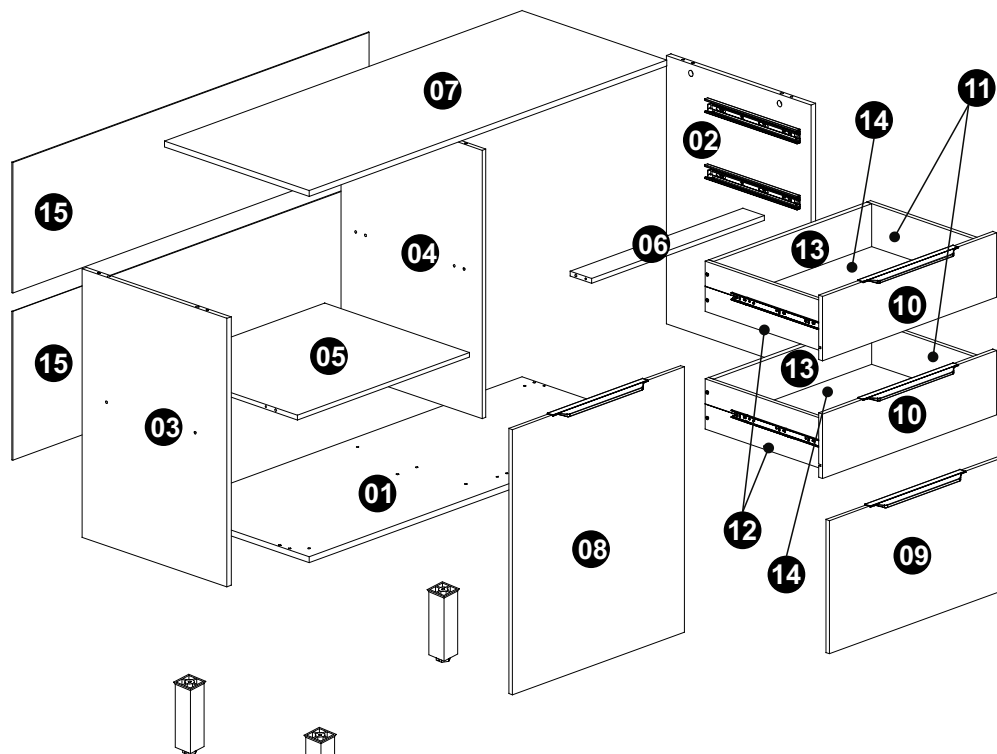




Instruções de Montagem
Instrucciones de Montaje / Assembly Instructions
 Avenida dos moveleiros, Nº 1580 Polo Moveiro - Canivete
 Linhares - ES CEP: 29909 - 120 Tel.: (27) 3372 - 0270
 www.mgmmoveis.com.br sac@mgmmoveis.com.br

BALCÃO 2 PORTAS 2 GAVETA 120 CM DIVINA

Produto sujeito a alterações sem aviso prévio.
 Producto sujeto a cambios sin previo aviso.
 Product subject to change without notice.

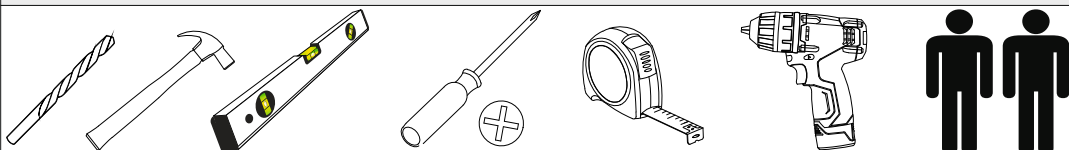


Antes de montar o móvel, leia cuidadosamente o Manual de instruções e o mantenha para futuras consultas.

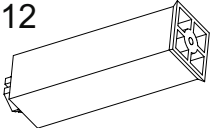
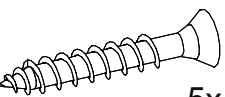

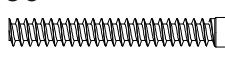
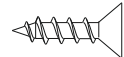
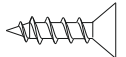
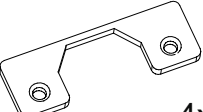
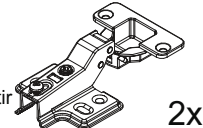

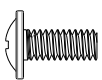
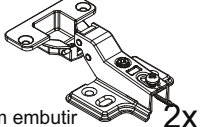

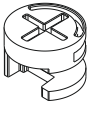
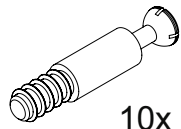
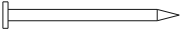
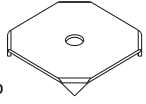

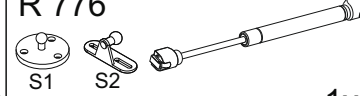
Obrigado
 Antes de armar el mueble, por favor lea el manual de instrucciones y o mantenga para consultas futuras.
 Gracias
 Before assembling your furniture, read the instructions manual carefully and keep it for future references.
 Thank you

Este produto contém peças pequenas, mantenha fora do alcance das crianças.
 Este producto contiene piezas pequeñas, mantener fuera del alcance de los niños.
 This product contains small pieces, please keep it out of reach of childrens.

Requisitos para montagem / Requisitos para el montaje / Requirements for assembly



CÓD	Nº	DESCRIÇÃO	QUANT	COMP	LARG	ALT
24492	01	BASE	1	1200	470	15
24494	02	LATERAL DIREITA	1	670	470	15
24495	03	LATERAL ESQUERDA	1	670	470	15
24496	04	DIVISÃO	1	670	456	15
24497	05	PRATELEIRA	1	577	456	12
25170	06	TRAVESSA	1	577	80	15
24493	07	TAMPO	1	1200	470	15
24498	08	PORTA MAIOR	1	662	580	12
24499	09	PORTA MENOR	1	580	330	12
24500	10	FRENTE DE GAVETA	2	580	161	12
25501	11	LATERAL DIREITA DE GAVETA	2	385	125	12
24690	12	LATERAL ESQUERDA DE GAVETA	2	385	125	12
24502	13	TRASEIRO DE GAVETA	2	528	125	12
24503	14	FUNDO DE GAVETA	2	540	380	2,5
24504	15	FUNDO	1	1196	348	2,5

A 24012  Pé 5x	B 759  Parafuso 6x50 5x	C 720  Cavilha 6x30 28x
D 756  Parafuso 5x40 Philips 17x	E 761  Parafuso 3,5x12 38x	F 762  Parafuso 3,5x14 14x
G 25131  Calço Dobradiça 4x	H 24032  Dobradiça embutir Slow Motion 2x	I 1551  Aste 4x
J 1894  Parafuso M4X12 4x	K 24116  Dobradiça 35mm embutir 2x	L 24018  Puxador 4x
M 22497  Tambor Aço 6x	N 22496  Xfix Parafuso Aço 10x	O 11936  Prego 40x
P 24024  Garra para fundo 5x	Q 23780  Corrediça 2x	R 776  S1 S2 Pistão 1x

S 764

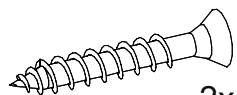
M 24027

Parafuso 4x25

2x

Xfix Castanha 12x8,5

4x



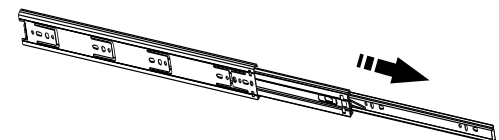
Para instalar as corrediças telescópicas é necessário seguir os passos, separando as partes que compõem a corrediça.

Levante o engate no sentido anti-horário



Em seguida, puxe essa parte para separá-las

Passo 01
Corrediça Telescópica aberta

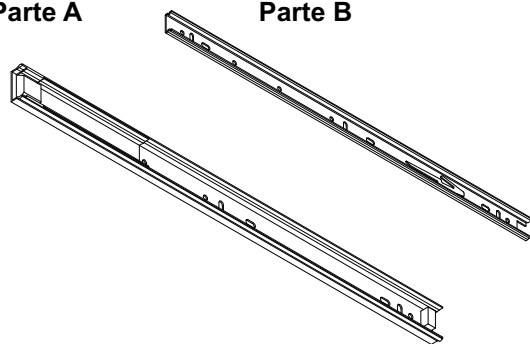


Para separar as partes da corrediça, puxe o engate que esta na parte traseira da corrediça (desenho ao lado) no sentido anti-horário, separando as duas partes, para facilitar a fixação no móvel.

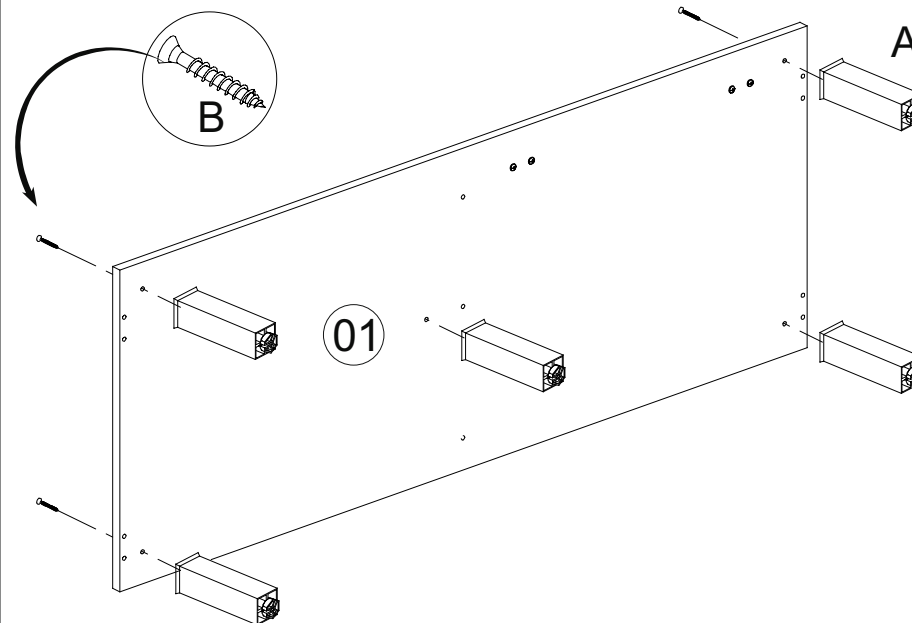
Passo 02
Com as partes da corrediça separadas, fixar-las no móvel.

Parte A

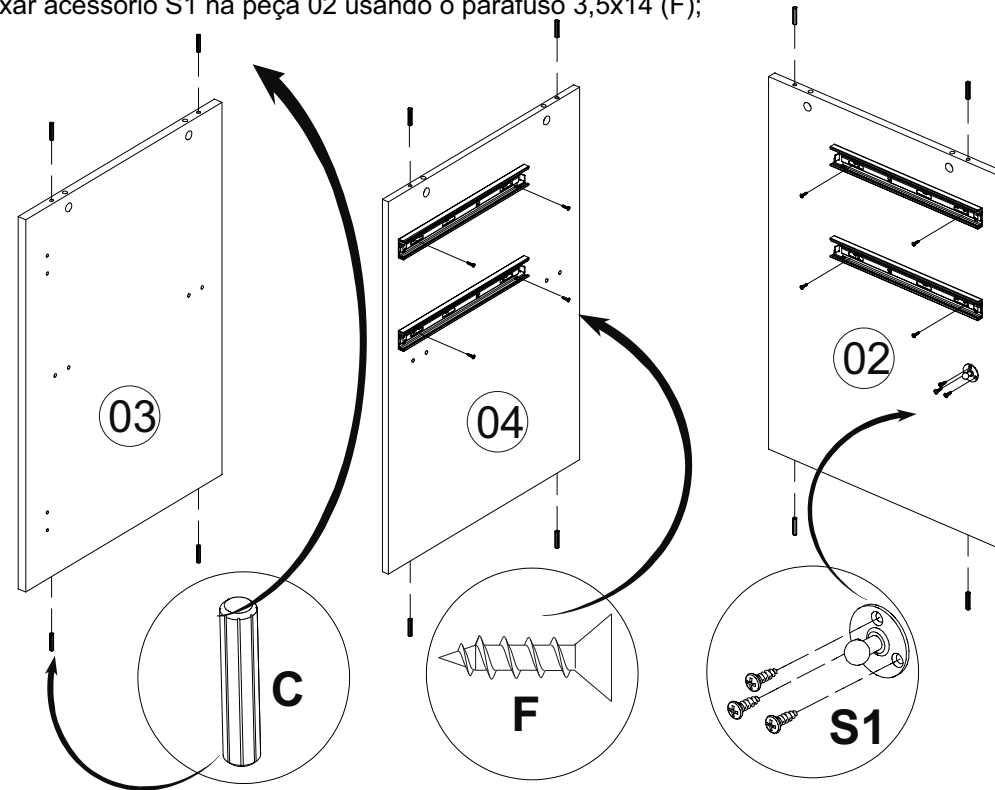
Parte B



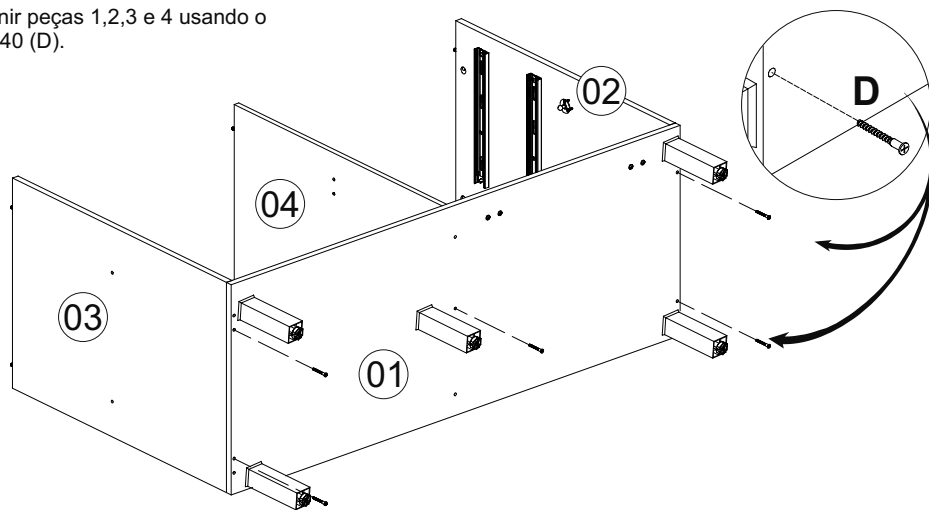
Passo 3: Fixar o Pé (A) na peça 01 com o parafuso B (6x50);



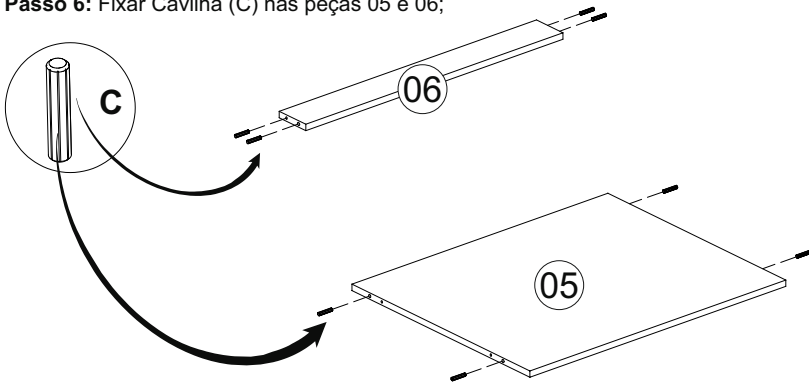
4º Passo: Fixar a corrediça lado A nas peças 02 e 04 usando com o parafuso (E) 3,5x12. Fixar Cavilha C nas peças 02, 03 e 04; Fixar acessório S1 na peça 02 usando o parafuso 3,5x14 (F);



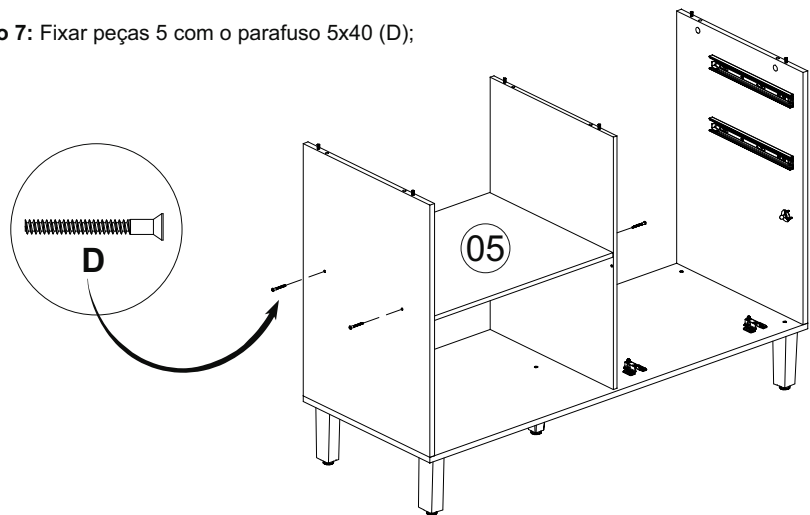
Passo 5: Unir peças 1,2,3 e 4 usando o parafuso 5x40 (D).



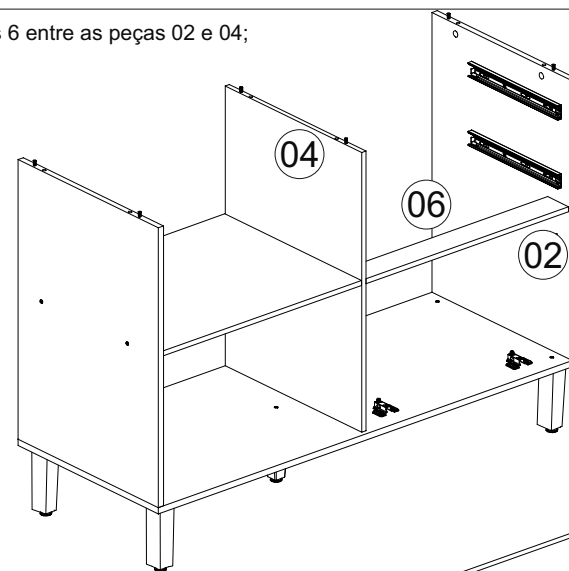
Passo 6: Fixar Cavilha (C) nas peças 05 e 06;



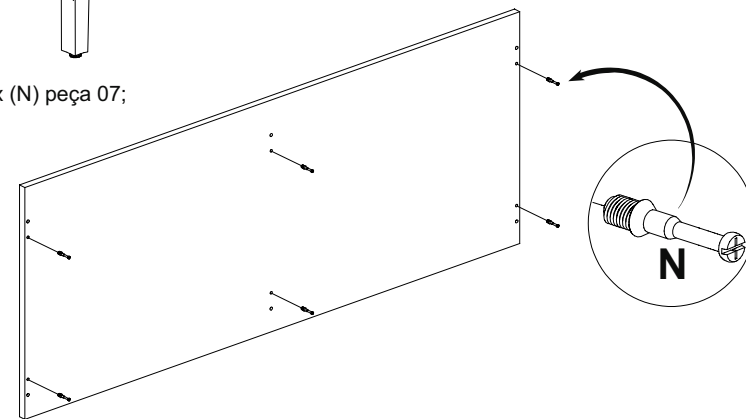
Passo 7: Fixar peças 5 com o parafuso 5x40 (D);



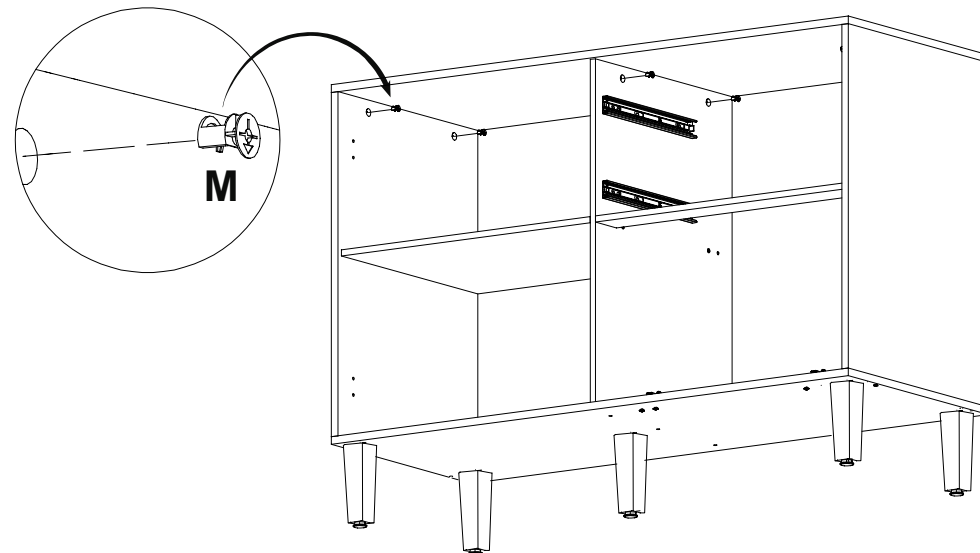
Passo 8: Fixar peças 6 entre as peças 02 e 04;



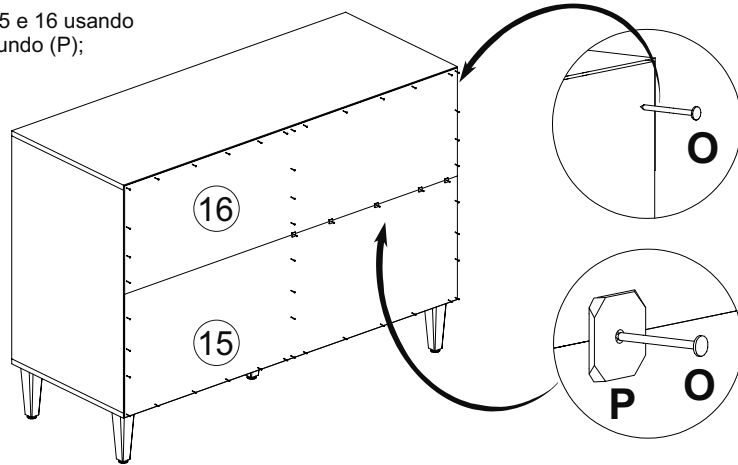
Passo 9: Fixar Parafuso Bigfix (N) peça 07;



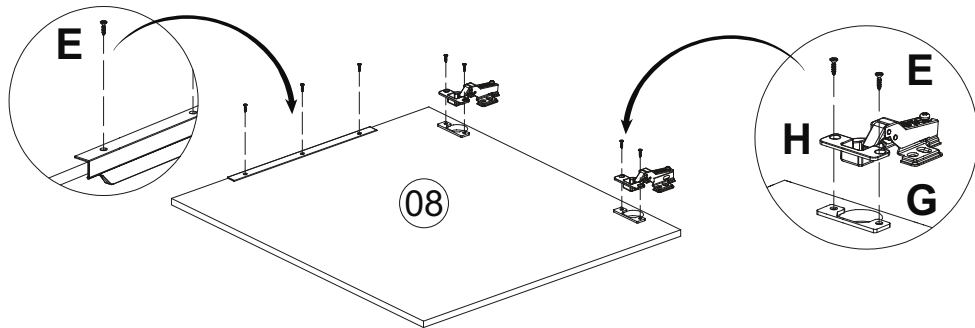
Passo 10: Fixar peça 07 usando o Tambor Bigfix (M);



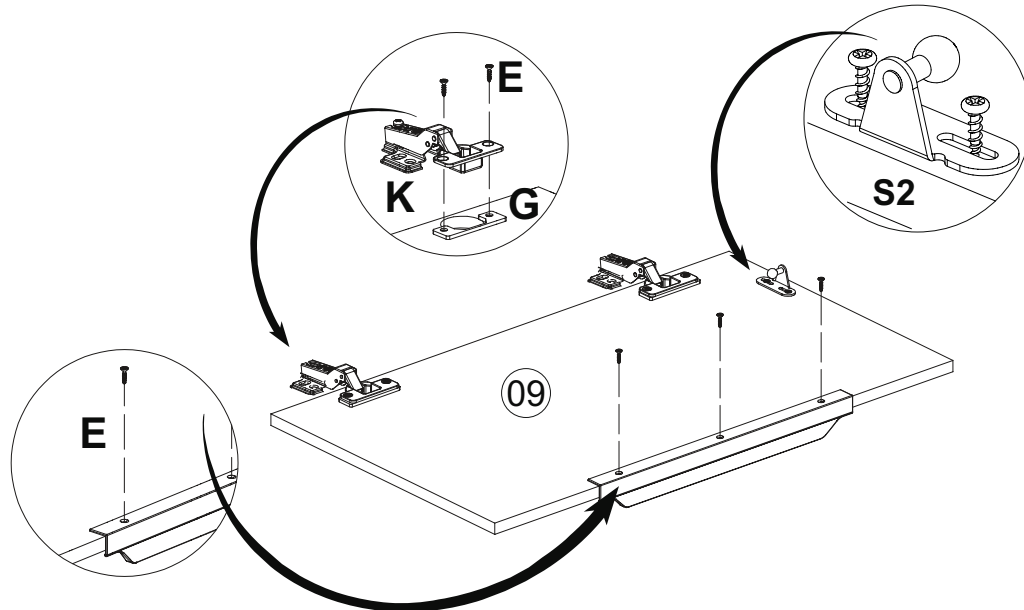
Passo 11: Fixar peças 15 e 16 usando prego (O) e Garra para fundo (P);



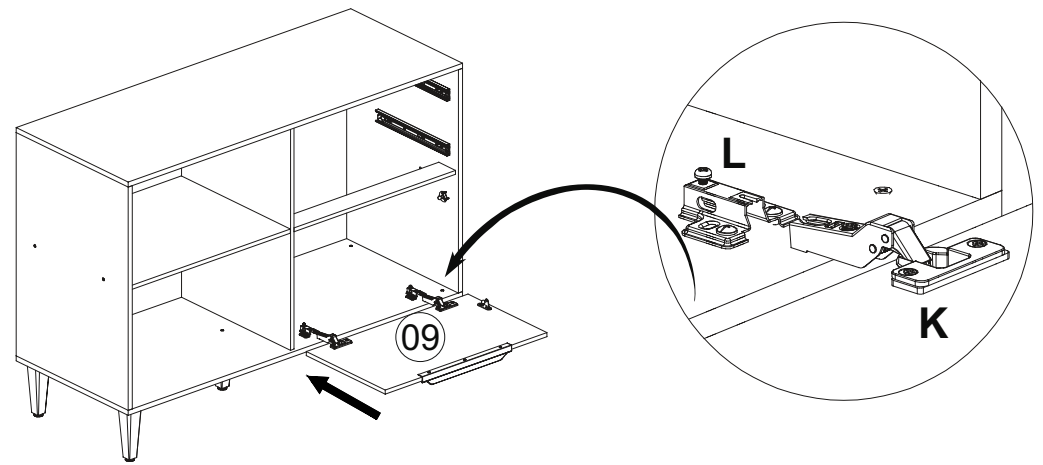
Passo 12: Fixar Puxador (L) na peça 08 usando o Parafuso 3,5x12 (E);
Fixar Dobradiça Slow Motion (H) sobre o Calço 3mm (G) na peça usando o Parafuso 3,5x12 (E);



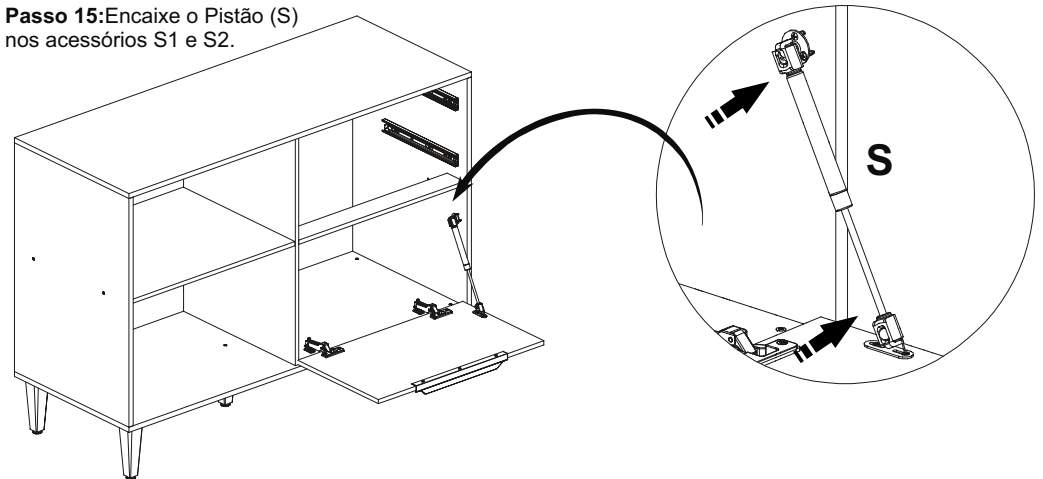
Passo 13: Fixar Puxador (L) na peça 09 usando o Parafuso 3,5x12 (E);
Fixar Dobradiça (K) sobre o Calço 3mm (G) na peça usando o Parafuso 3,5x12 (E);



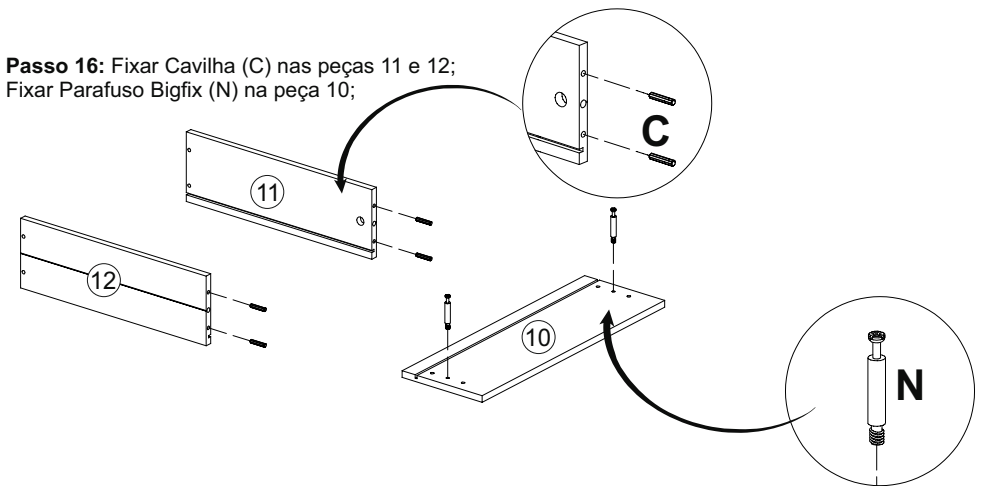
Passo 14: Fixar peças 09 pelo Calço de Dobradiça (L) e Dobradiça (K);



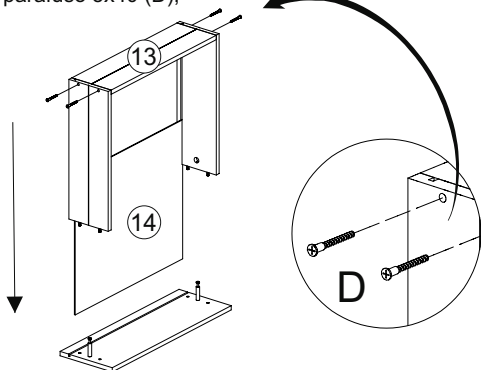
Passo 15: Encaixe o Pistão (S) nos acessórios S1 e S2.



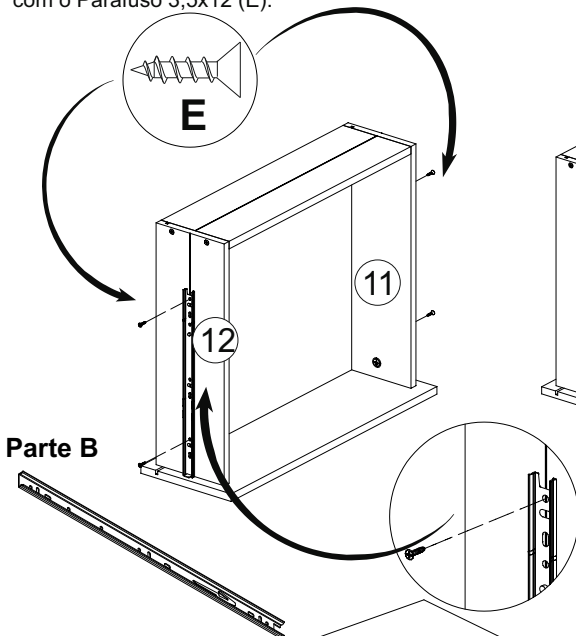
Passo 16: Fixar Cavilha (C) nas peças 11 e 12;
Fixar Parafuso Bigfix (N) na peça 10;



Passo 17: Fixar peças 11, 12 e 13 usando o parafuso 5x40 (D);

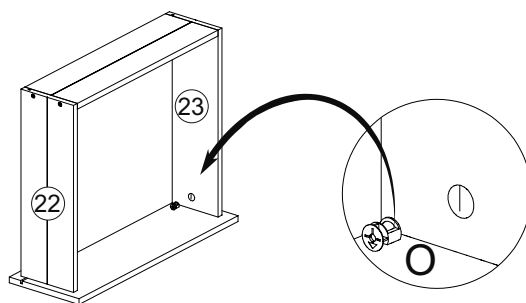


Passo 19: Fixar Parte B da Corrediça nas peças 11, 12 com o Parafuso 3,5x12 (E).

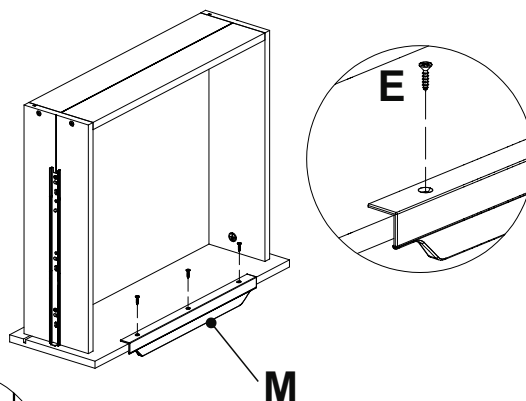


Parte B

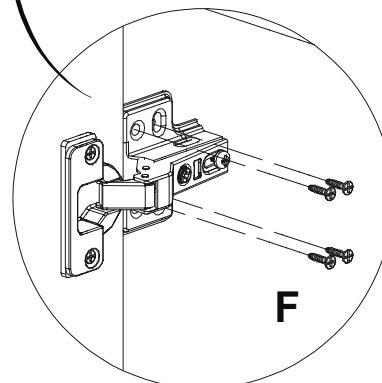
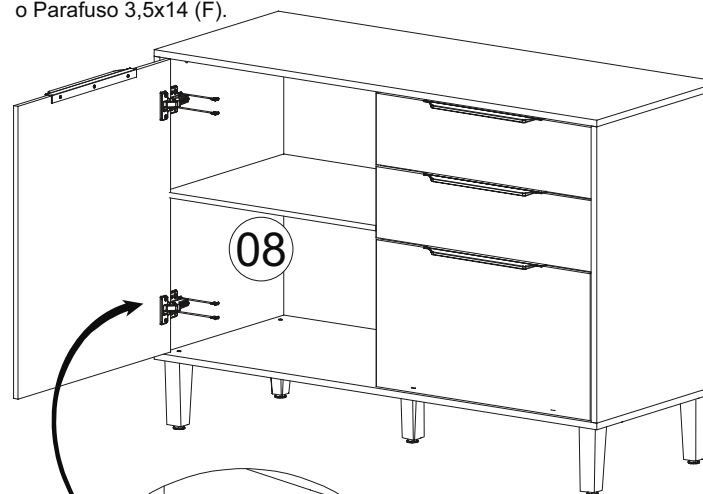
Passo 18: Fixar peças 11 e 12 no Parafuso Bigfix (N) usando o Tambor Bigfix (M);



Passo 20: Fixar puxador (M) na peça 10 com o parafuso 3,5x12 (E);

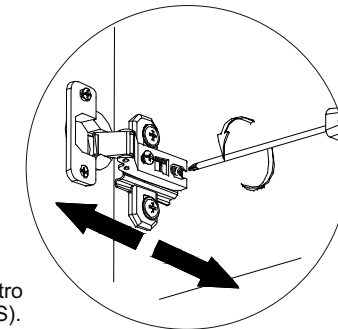
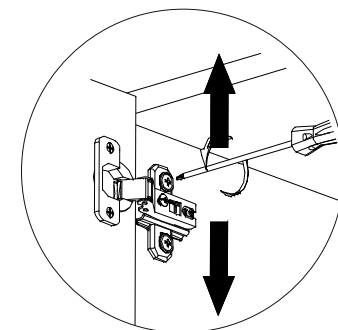


Passo 22: Fixar Peça 08 na Peça 03, pela Dobradiça Slow Motion usando o Parafuso 3,5x14 (F).



IMPORTANTE: Para unir a outro módulo use o parafuso 4x25 (S).

Regulagem da Porta
Door Adjustment
Ajuste de la Puerta



Cuidados com o seu móvel

- 1º. A instalação deve ser feita por um profissional capacitado e com as ferramentas adequadas
 - 2º. Mantenha o móvel livre de umidade ou à luz solar direta, fontes de calor. Utilize vedantes de silicone para vedar a junção dos tampo e pias com revestimento das paredes. Verifique as instalações hidráulicas periodicamente, a fim de evitar vazamentos.
 - 3º. Não coloque peso excessivo sobre os móveis, nunca se apoie sobre as portas, pois poderá ocasionar desregulamento ou deslocamento das mesmas.
 - 4º. Não estenda toalhas úmidas ou molhadas sobre as portas dos móveis, pois, ao longo do tempo, a umidade poderá causar danos permanentes.
 - 5º. Caso algum líquido tenha sido derramado no móvel, limpe o mais rápido possível. Isso evitará marcas indesejáveis.
 - 6º. Usar flanela macia e seca, se necessário, use-a levemente umedecida em água pura, não se pode usar produtos de limpeza como álcool, lustra móveis e etc.
 - 7º. Todos os produtos devem ser conferidos no momento da entrega.
 - 8º. Garantia contra defeitos de fabricação 3 meses.
- A garantia de 3 meses da MGM é válida para defeitos relacionados à matéria-prima e à produção do móvel. Outros defeitos que não se enquadram na cobertura da garantia são:
- 1º. Desgaste no acabamento do produto, ocorrido por uso intenso ou exposição a condições adversas como umidade, maresia, frio e calor intensos, entre outros.
 - 2º. Defeitos ou desgastes causados por mau uso, esforços indevidos ou qualquer tipo de uso diferente daquele proposto pela empresa para o produto comprado;
 - 3º. Problemas causados por condições inadequadas do local onde o produto foi instalado, como, por exemplo, piso desnivelado, umidade excessiva, parede pouco resistente, entre outros;
 - 4º. Maus tratos, descuido, limpeza e/ou manutenção em desacordo com as instruções repassadas pela empresa;
 - 5º. Alterações feitas na estrutura ou acabamento do produto, diferente da forma como recebeu o produto em casa;
 - 6º. Ataque de cupins, fungos e outras Pragas: Certifique-se, antes da instalação dos móveis da MGM, de que sua residência não possui focos de cupins, fungos ou outras pragas. Caso possuir, providencie uma dedetização no local, imediatamente, antes da instalação dos móveis.
- Lembre-se de que a substituição do produto não resolve o problema, pois, permanecendo o foco, o novo produto também terá sua estrutura e estética danificada. Assim, recomenda-se dedetizar o local da instalação dos móveis periodicamente, a fim de evitar o ataque dessas pragas.

Passo 21: Posicione as gavetas pelas partes A e B da corrediça, empurre levemente.

