

ESQUEMA DE MONTAGEM - PAINEL VALÊNCIA PLUS- cód. 1000069

" IMPORTANTE LER COM ATENÇÃO E GUARDAR PARA EVENTUAIS CONSULTAS. "



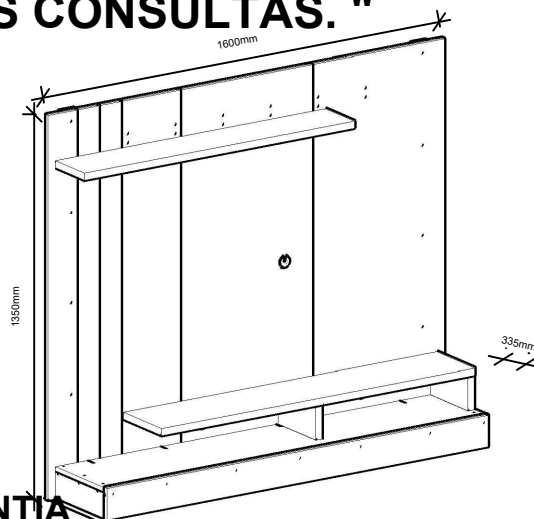
PERMÓBILI INDÚSTRIA DE MÓVEIS EIRELI

CNPJ: 31781958/0001-90

Rua Vitorino Guidini, N° 710 Polo Moveleiro

Bairro Canivete - Linhares - ES CEP: 29909 - 020

Tel.: (27) 3373-7950 www.permobili.com.br



CERTIFICADO DE GARANTIA

A Permóbili Indústria de Móveis Eireli garante que a qualidade de seus produtos quanto à defeitos e vícios da fabricação, conforme a Lei 8.078/90 (CÓDIGO DE DEFESA DO CONSUMIDOR), nos limites aqui estabelecidos:

1º - **03 (três) meses de garantia** para toda sua linha de produtos, contados à partir da emissão da Nota Fiscal de de Compra ao consumidor, em qualquer loja de revenda autorizada.

2º - Entende-se por garantia o reparo gratuito do item comprado, que apresente defeito ou vício de fabricação, de acordo com parecer técnico da Permóbili Indústria de Móveis Eireli. Tal garantia somente terá validade mediante apresentação da Nota Fiscal de Compra.

3º - Para o exercício da presente garantia, o comprador/consumidor deverá solicitá-la à loja onde adquiriu o produto, para que a mesma solicite o reparo junto a fábrica.

4º - Caso seja necessário reparo do produto adquirido, o prazo para devolução do produto, peça ou acessório consertado é de **até 30 dias**, contados à partir do recebimento do pedido em nossa fábrica.

6ª - Não estão cobertos por esta garantia (ônus do consumidor):

a) DANOS DECORRENTES DE MONTAGEM/INSTALAÇÃO INADEQUADA, REALIZADA POR PESSOA NÃO TREINADA E AUTORIZADA PELA LOJA REVENDEDORA OU PELA PERMÓBILI INDÚSTRIA DE MÓVEIS EIRELI.

b) Danos causados por acidentes, tais como quedas , batidas, desabamentos, incêndios, entre outros, após a instalação do produto.

c) Danos provocados por exposição á umidade, luz solar direta, salinidade, ataque de pragas biológicas decorrentes do ambiente de armazenamento/montagem, após intalação do produto.

d) Danos decorrentes de limpeza e manutenção inadequados.

e) Danos causados pela colocação de objetos que sejam apoiados, encostados, fixados ou se utilize do produto como base para sustentação.

f) Danos decorrentes do uso inadequado do produto, assim como não cumprimento das normas especificadas neste manual.

g) Serviços de modificação de local após a instalação do produto, modificação de cor, alteração de medidas e estrutura, modificações de modelo.

h) Ajuste interno ou conserto por pessoa não autorizada pela Permobili Indústria de Móveis Eireli ou por um de seus revendedores autorizados.

i) Roubo ou furto.

PREENCHA OS DADOS A SEGUIR

Data da compra: ____ / ____ / ____ Número da Nota Fiscal: _____ Número do lote _____

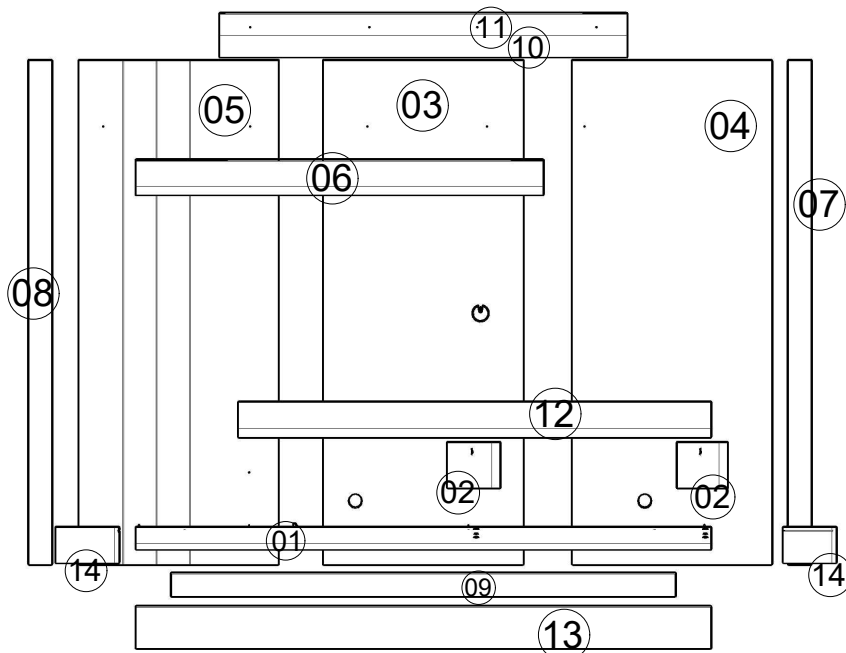
No caso de assistência técnica, entrar em contato com a loja onde adquiriu o produto.

Guarde sempre a Nota Fiscal e este manual, pois são partes fundamentais para o atendimento da garantia.

Elaboração:	Aprovação:	E-mail para contato:	Data de elaboração:	Data de alteração:	Versão:	Página:
Carlos Perovano	Kerliton Modenesi	assistencia@permobili.com.br	20 / 03 / 2023	00 / 00 / 0000	00	1/7

IDENTIFICAÇÃO DAS PEÇAS

CÓDIGO	RELAÇÃO DE PEÇA	COMP.	LARG.	ESP.	QTDE.	CÓDIGO	RELAÇÃO DE PEÇA	COMP.	LARG.	ESP.	QTDE.
1690001	Base	1540	299	12	1	1690008	Régua Esquerda	1350	60	12	1
1690002	Divisão	130	228	25	2	1690009	Suporte central	1350	60	12	1
1690003	Painel Central	1350	533	12	1	1690011	Suporte fixação	1080	70	12	2
1690004	Painel Direito	1350	533	12	1	1690010	Suporte fixação Parede	1080	70	12	2
1690005	Painel esquerdo	1350	533	12	1	1690012	Tampo	1350	230	25	1
1690006	Prateleira	1080	175	25	1	1690013	Vista	1540	110	12	1
1690007	Régua direita	1350	60	12	1	1690014	Vista Lateral	299	93	12	2



NECESSÁRIOS PARA MONTAGEM



Montador



Chave Philips



Chave Fenda

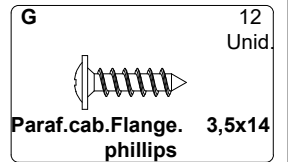
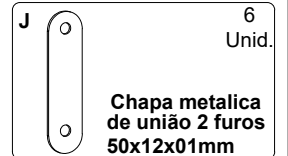
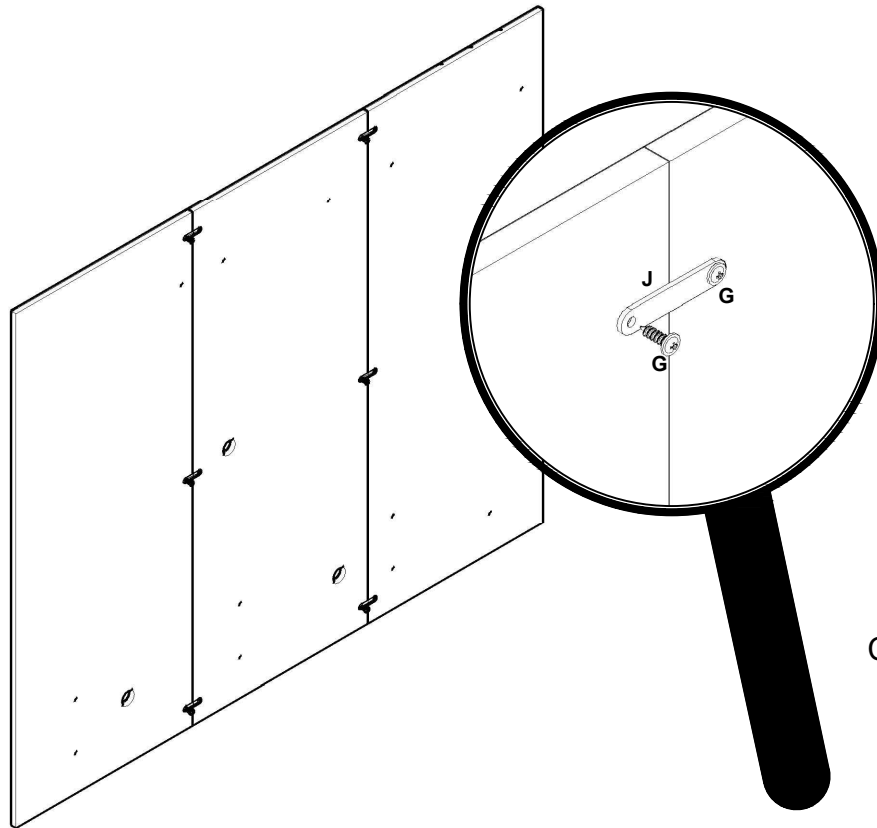


Martelo

IDENTIFICAÇÃO DAS FERRAGENS E ACESSÓRIOS

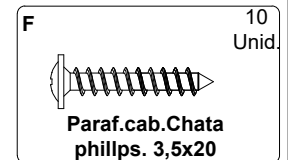
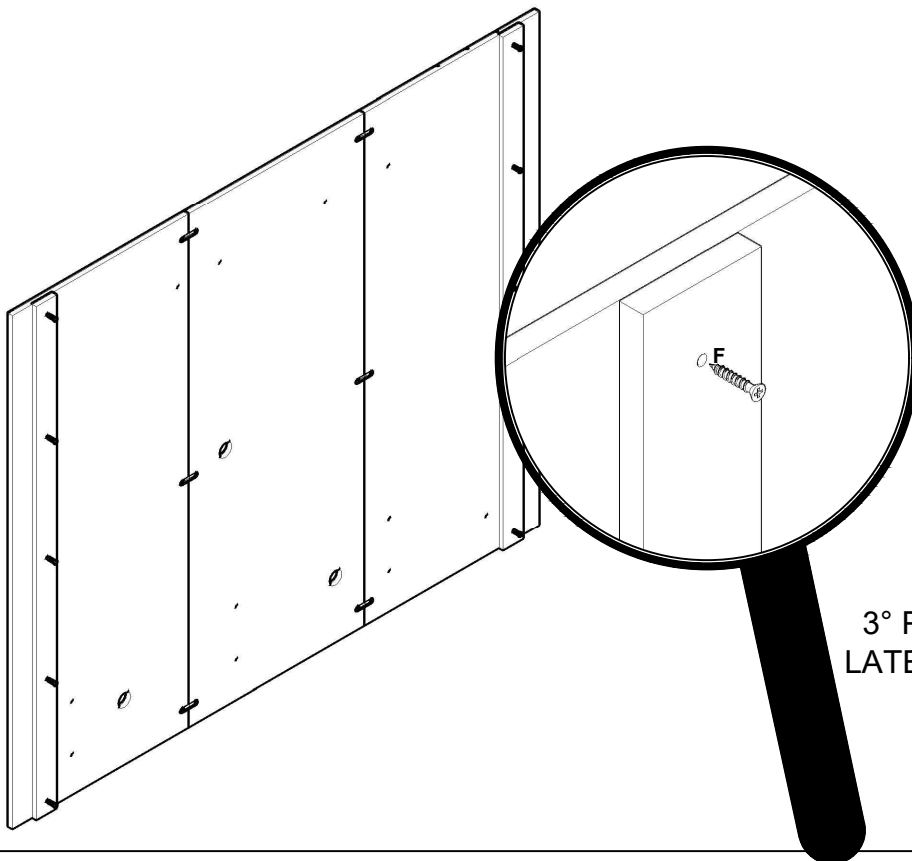
A Cavilha 8x30 08 Unid.	B Parafuso Minifix 02 Unid.	C Tambor minifix 02 Unid.	D Parafuso estrutural 5x50mm philips s/ ponta 13 Unid.	E Passa Fio 40mm 3 Unid.
F Paraf. cab. Chata philips. 3,5x20 30 Unid.	G Paraf. cab. Flange philips 3,5x14 26 Unid.	H Parafuso estrutural 5x50mm philips com ponta 02 Unid.	I Parafuso cabeça chata 5x60mm philips para parede 05 Unid.	
J Chapa metalica de união 2 furos 50x12x01mm 6 Unid.	K Buchta Plastica cinza parede 8mm 05 Unid.	L Suporte angular 13 Unid.	D (Empty)	D (Empty)

MONTAGEM PASSO A PASSO



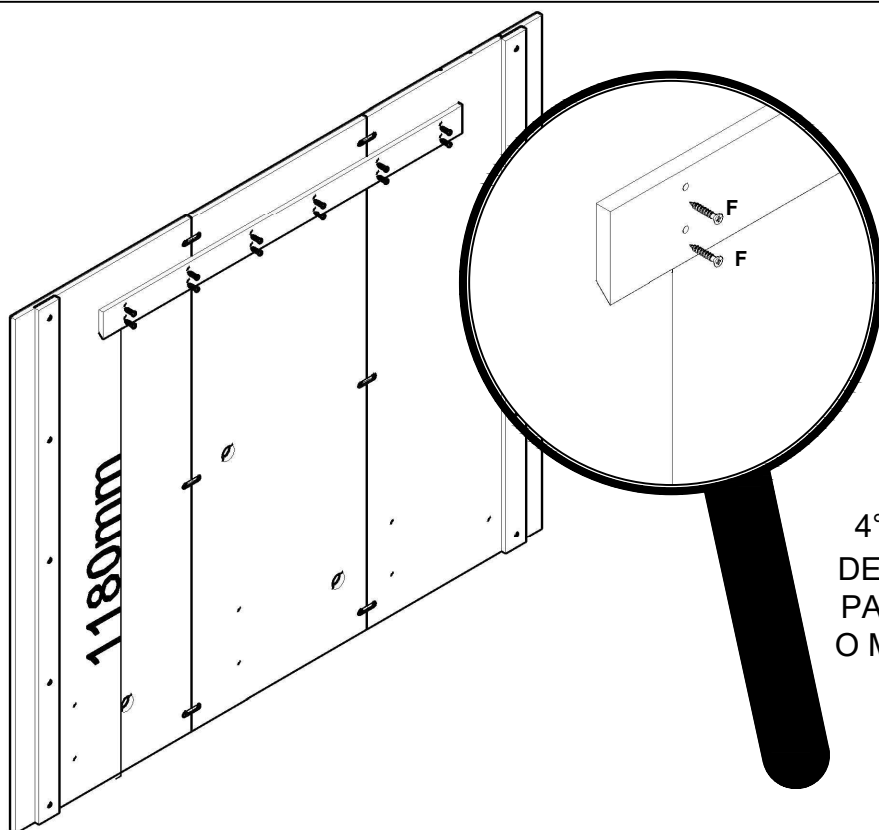
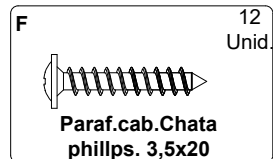
1° PASSO, FORRE UMA AREA DE TRABALHO COM O PAPELÃO.

2° PASSO, UNIR OS PAINÉIS COM O USO DA CHAPA UNIÃO J, E PARAFUSO G.

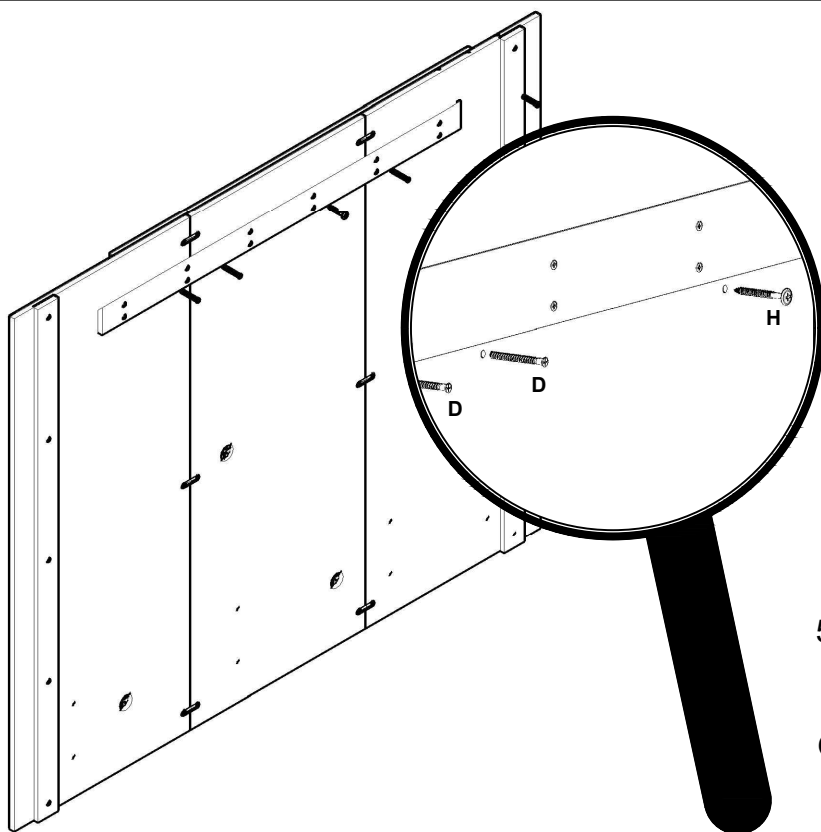
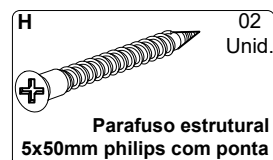
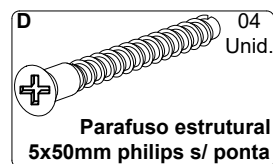


3° PASSO, FIXAR AS REGUAS LATERAIS COM O PARAFUSO F.

MONTAGEM PASSO A PASSO

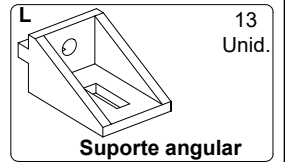
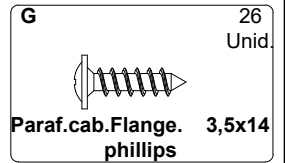
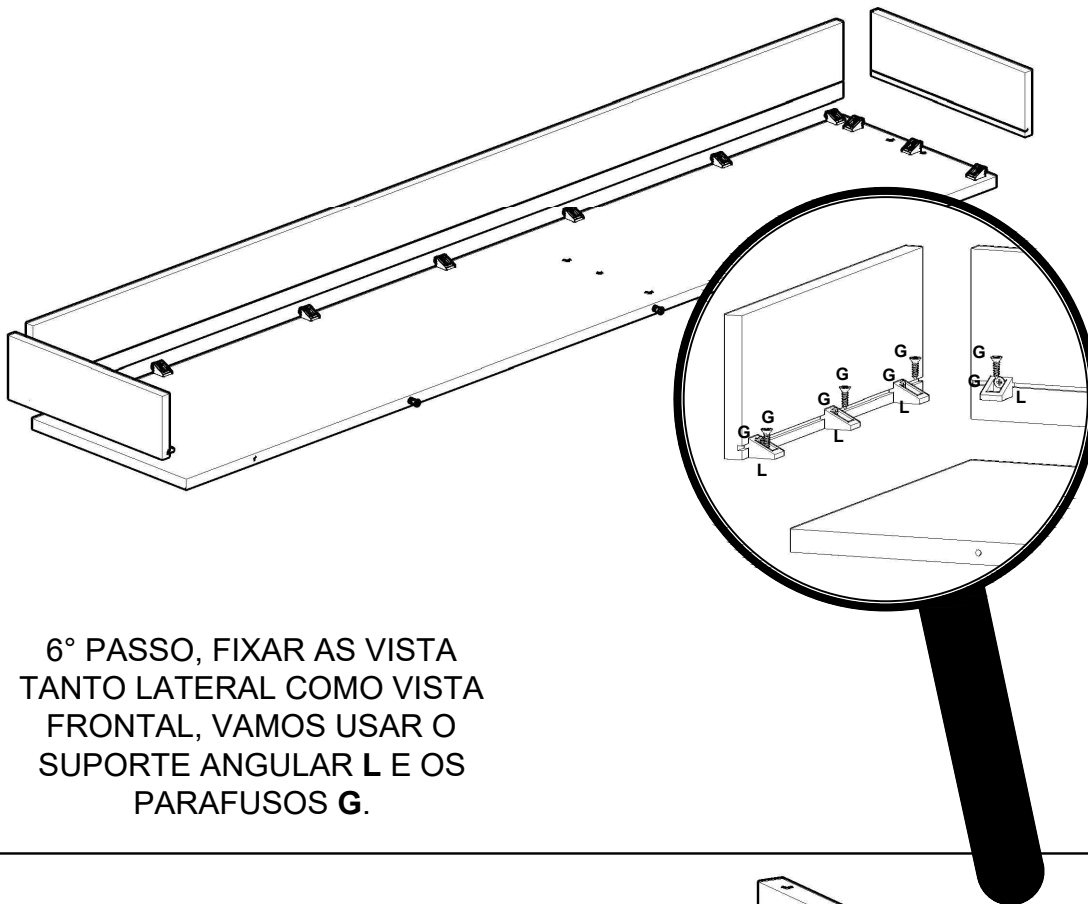


4° PASSO, FIXAR O SUPORTE DE FIXAÇÃO DO PAINEL COM O PARAFUSO F. CERTIFIQUE QUE O MESMO FICOU BEM APERTO .

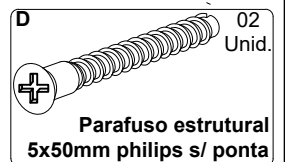
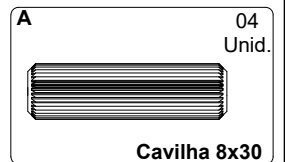
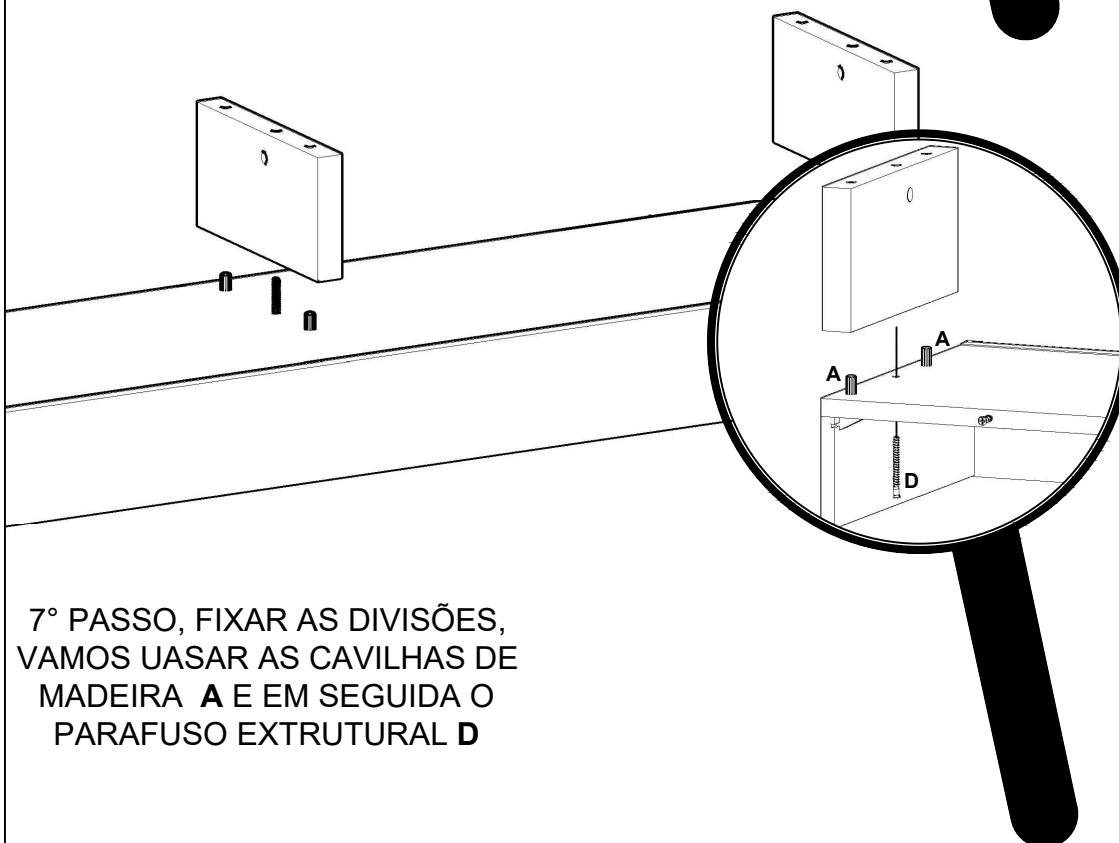


5° PASSO, FIXAR A PRATELEIRA SUPERIOR DO PAINEL COM O PARAFUSO D. CERTIFIQUE QUE O MESMO FICOU BEM APERTO .

MONTAGEM PASSO A PASSO

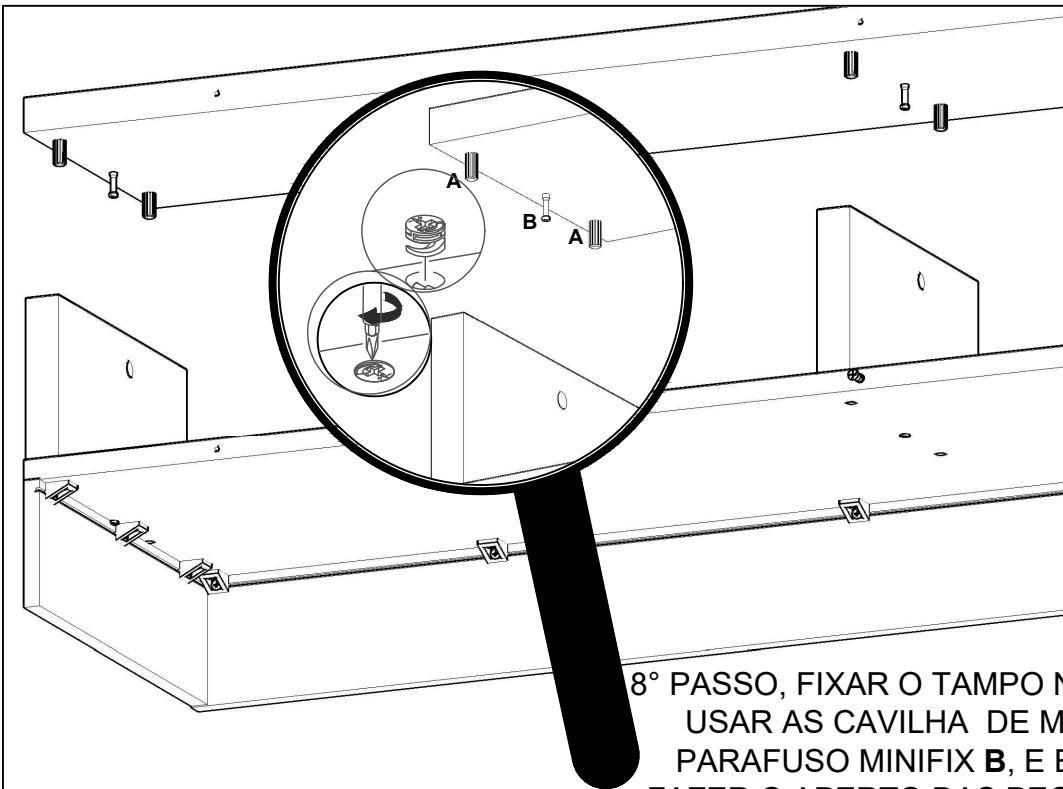


6° PASSO, FIXAR AS VISTA
TANTO LATERAL COMO VISTA
FRONTAL, VAMOS USAR O
SUPORTE ANGULAR L E OS
PARAFUSOS G.



7° PASSO, FIXAR AS DIVISÕES,
VAMOS UASAR AS CAVILHAS DE
MADEIRA A E EM SEGUIDA O
PARAFUSO EXTRUTURAL D

MONTAGEM PASSO A PASSO

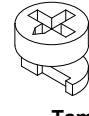


A 04
Unid.



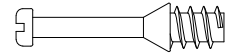
Cavilha 8x30

C 02
Unid.



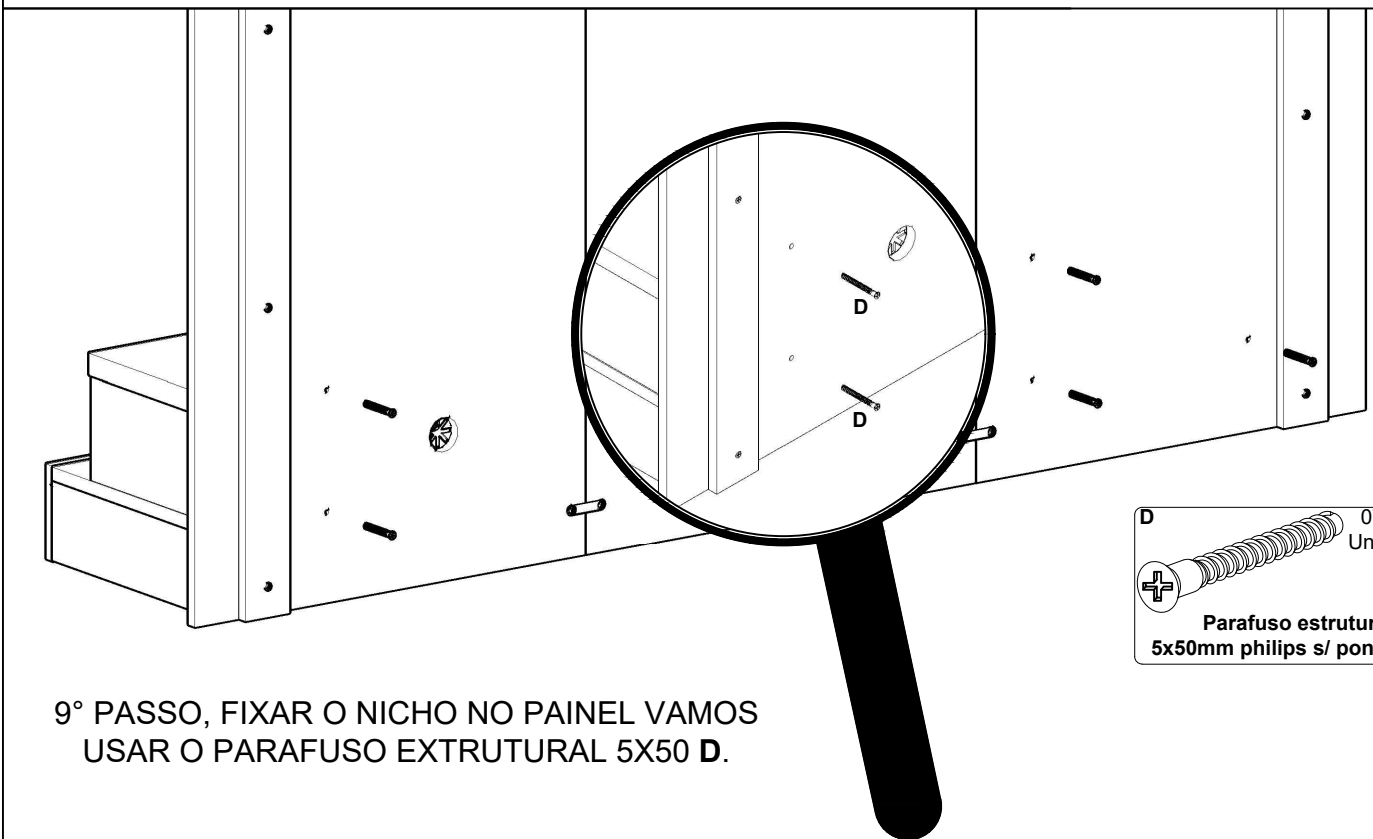
Tambor minifix

B 02
Unid.



Parafuso Minifix

8º PASSO, FIXAR O TAMPO NAS DIVISÃO, VAMOS USAR AS CAVILHA DE MADEIRA A, COM O PARAFUSO MINIFIX B, E EM SEGUIDA PARA FAZER O APERTO DAS PEÇAS GIRE O TAMBOR DO MINIFIX C.



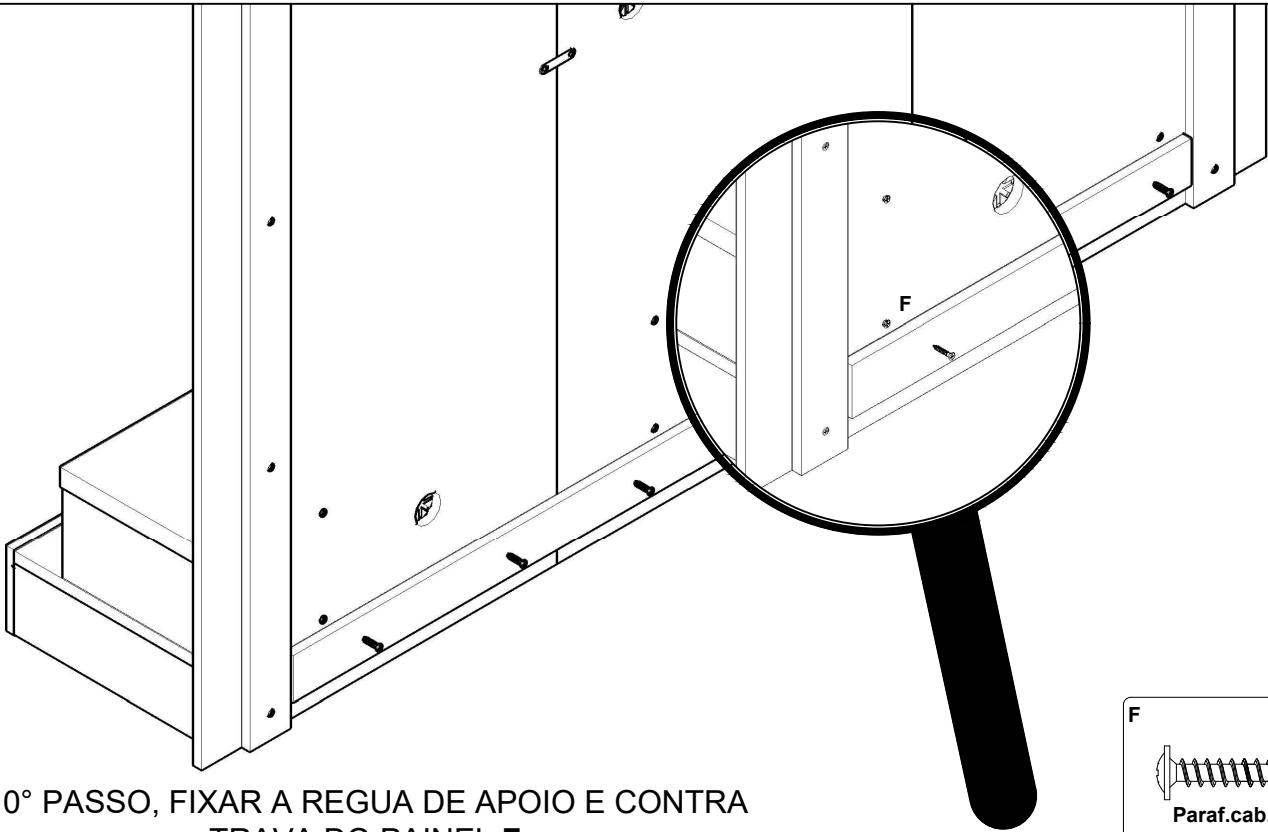
D 07
Unid.



Parafuso estrutural
5x50mm philips s/ ponta

9º PASSO, FIXAR O NICHU NO PAINEL VAMOS USAR O PARAFUSO EXTRUTURAL 5X50 D.

MONTAGEM PASSO A PASSO



10° PASSO, FIXAR A REGUA DE APOIO E CONTRA TRAVA DO PAINEL F.

