


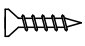



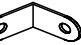

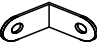


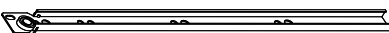
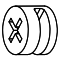



MB 1026

movelbento

daqui para sua casa

Joana Guindani Tonelo, 1952
95708-300 Bento Gonçalves - RS
Fone: 55 (54) 3454 7500
www.movelbento.com.br

PEÇAS / PARTES	ITEM	CÓDIGO/ CODE	Dimensões/ Dimensions Dimensiones (mm)	QTY
Tampo / Top / Tablero	1	76554	1360 X 405 X 15	01
Base / Bottom / Base	2	76555	1360 X 405 X 15	01
Divisão / Division / División	3	76562	160 X 385 X 15	01
Lateral direita- esquerda / Right- Left side / Lado de echo - Izquierdo	4	76561	160 X 385 X 15	02
Costa / Back / Fondo	5	76559	1340 X 180 X 3	01
Pilastra / Pilastra / Pilaster	6	76907	275 X 50 X 15	02
Pilastra / Pilastra / Pilaster	7	76558	1160 X 50 X 15	02
Frente de gaveta / Drawer front / Frente del cajón	8	76556	662 X 152 X 15	02
Lateral gaveta esquerda / Drawer side left / Lado Del cajón izquierda	9	67214	350 X 100 X 15	02
Lateral gaveta direita / Drawer side Right / Lado del cajón derecho	10	60087	350 X 100 X 15	02
Costa de gaveta / Drawer Back / Trasero del cajón	11	76557	595 X 100 X 15	02
Base gaveta / Drawer bottom panel / Fondo del cajón	12	76560	620 X 355 X 3	02
Pé de madeira 640 mm / Leg 640 mm / Pata 640 mm	13	76673	640 MM	04

ACCESSORY/ ACCESORIOS	ITEM	QTY	(A)	(H)
Parafuso / Screw / Tornillo 5 X 50	(A)	14		
Cola / Glue / Pegamento 12 g	(B)	01		(I)
Cavilha / Peg / Clavija 8 X 30	(C)	30		
Cantoneira / Metal angle / Ángulo de metal	(D)	22	(C)	(J)
Parafuso / Screw / Tornillo 6 X 8	(E)	04		
Tambor minifix / Minifix drum / Tambor Minifix 15 mm	(F)	07	(D)	(K)
Haste minifix / SSck minifix / Arqueta minifix	(G)	07		
Parafuso C. chata / Screw / Tornillo 3,5 X 14	(H)	66	(E)	(L)
Prego / Nail / Clavo 10 X 10	(I)	50		
Parafuso C. panela / Screw / Tornillo 3,5 X 14	(J)	04	(F)	(M)
Puxador concha / Shell handle / Mango de concha	(K)	02		
Corrediça lateral / Side slide / Corredera lateral (158)	(L)	02	(G)	(N)
Corrediça gaveta / Drawer Slide / Corredera del cajón	(M)	02		
Parafuso Allen / Allen screw / Tornillo allen 7 X 60	(N)	04		

Notas especiais:

1. Leia todas as instruções cuidadosamente antes de iniciar a montagem.
2. A montagem do produto deve ser em uma superfície limpa e plana. Aconselhamos a usar a própria embalagem para cobrir o chão para não danificar o produto.
3. Reserve uma área livre para montagem do produto.
4. Evite o contato com objetos pontiagudos.

Special notes:

1. Read all instructions carefully before starting assembly.
2. The product assembly must be felt on a clean and flat surface. We advise you to use the packaging itself to cover the floor and damage the product.
3. Reserve a free area for product assembly.
4. Avoid contact with sharp objects.

Notas especiales:

1. Lea todas las instrucciones detenidamente antes de comenzar el montaje.
2. El conjunto del producto debe sentirse sobre una superficie limpia y plana. Le recomendamos que utilice el propio embalaje para cubrir el suelo y dañar el producto.
3. Reserve un área libre para el montaje del producto.
4. Evite el contacto con objetos afilados.

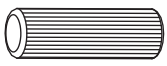
FERRAMENTAS NECESSÁRIAS
HERRAMIENTAS NECESARIAS



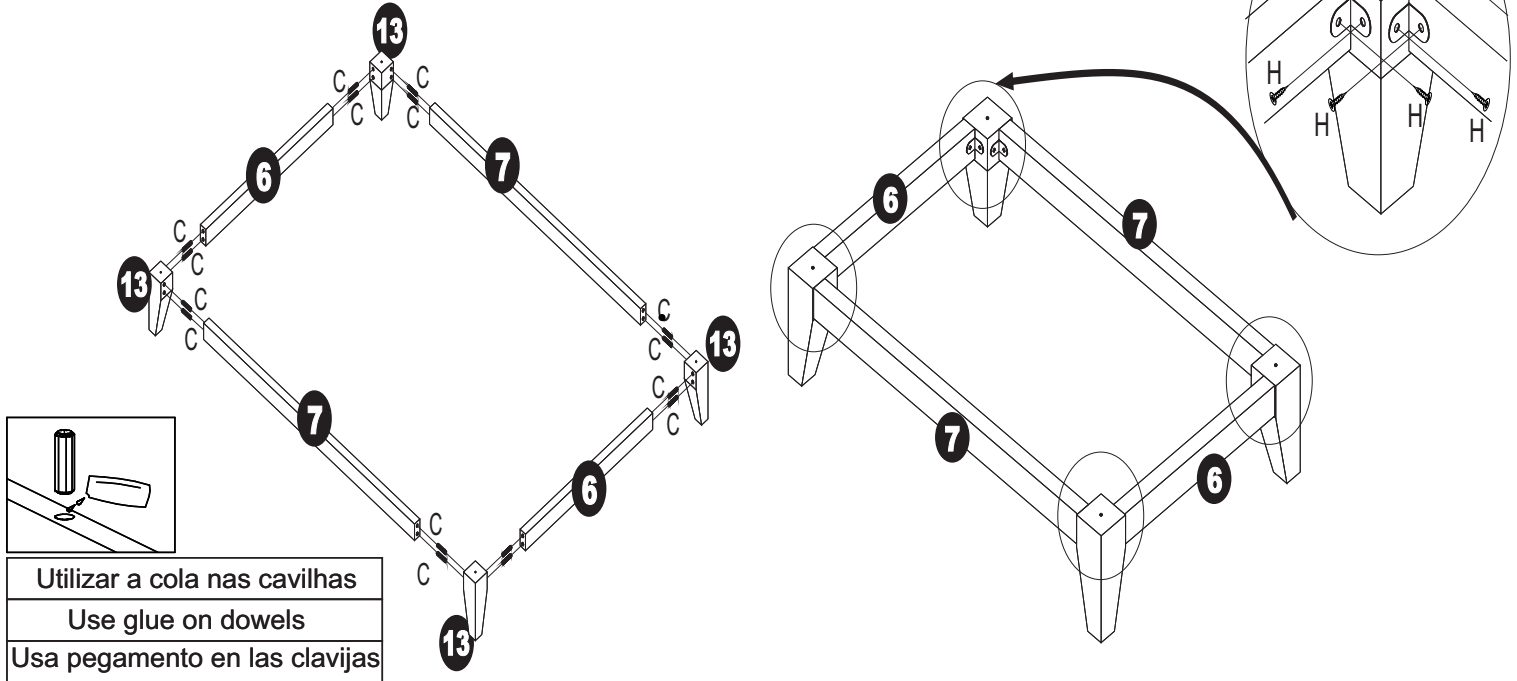
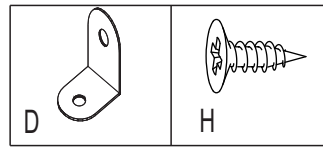
optional /
opcional

1

MONTAGEM DOS PÉS / LEG ASSEMBLY / MONTAJE DE PIES

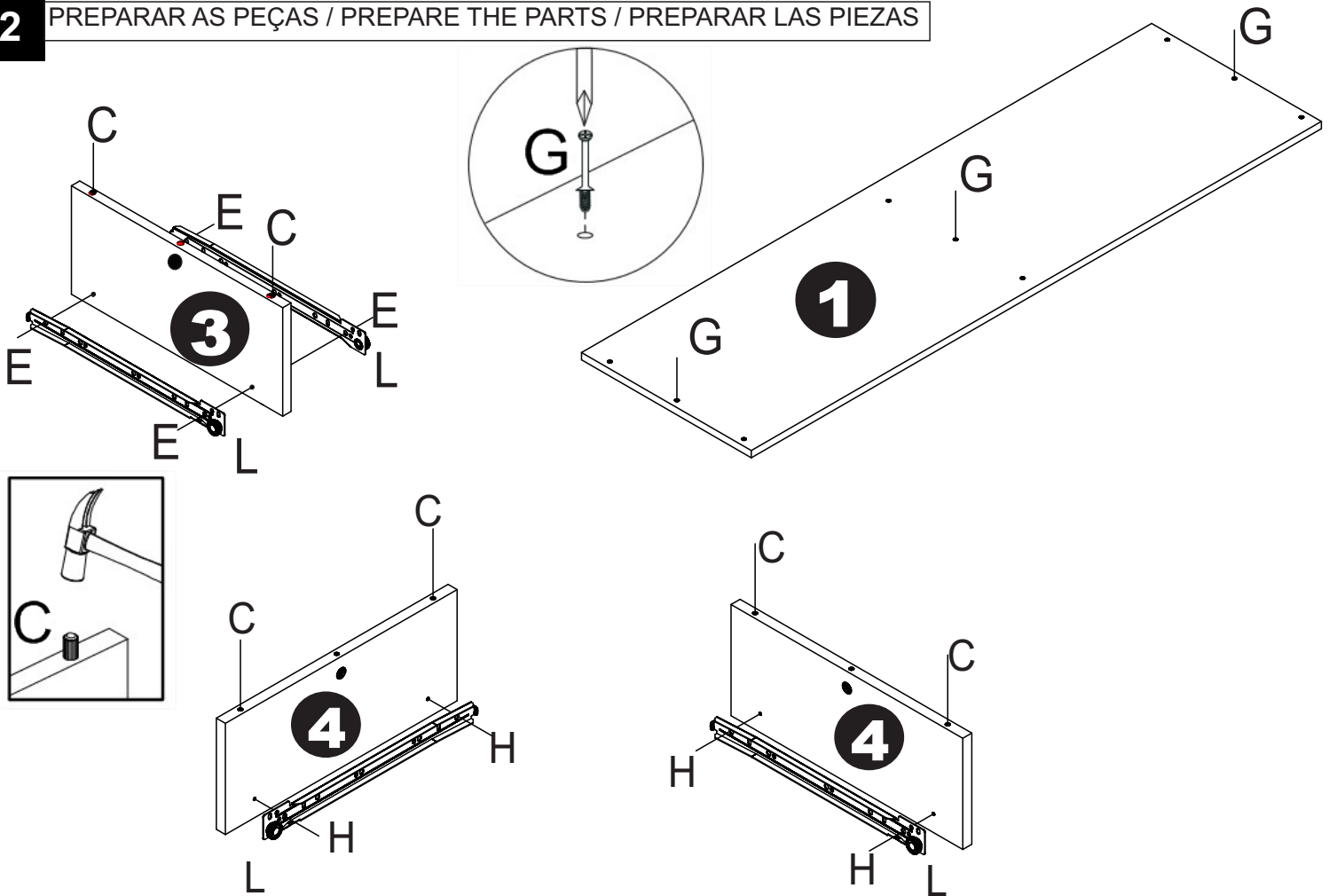


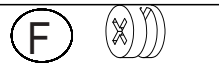
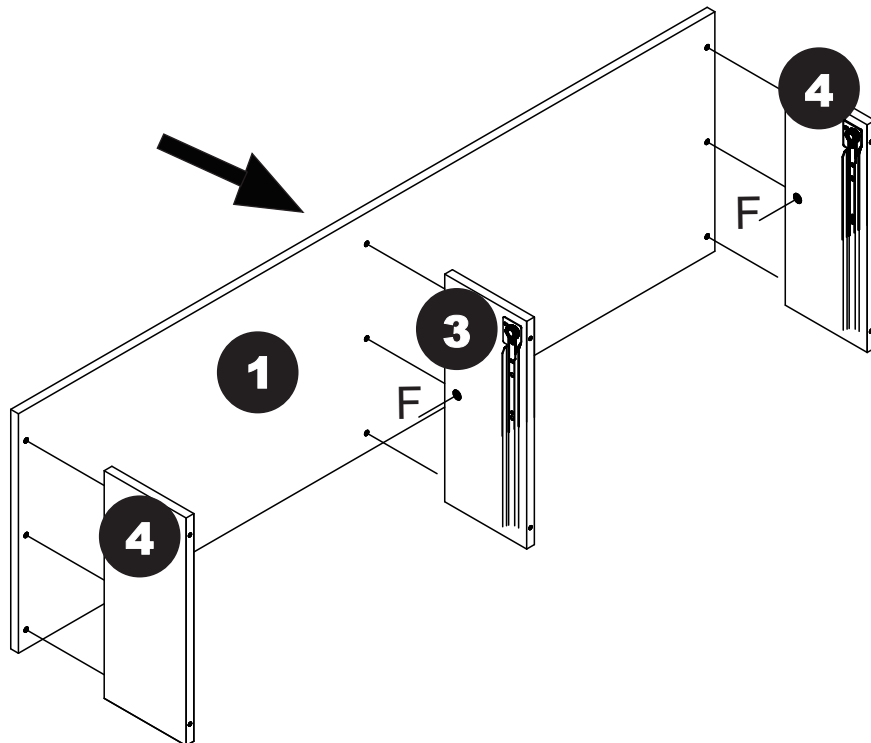
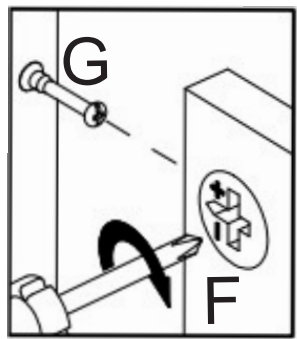
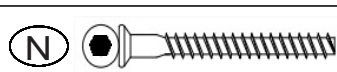
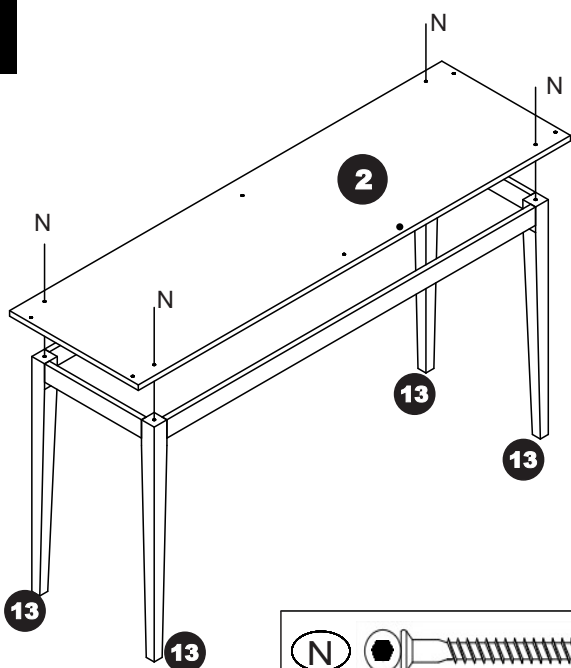
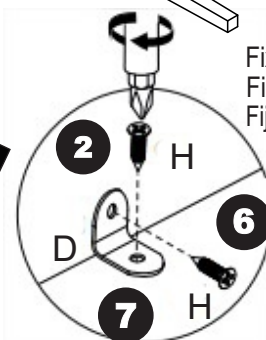
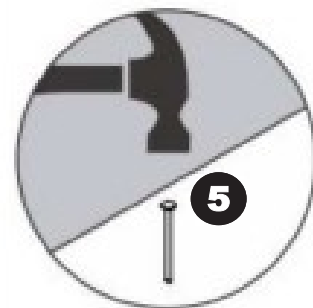
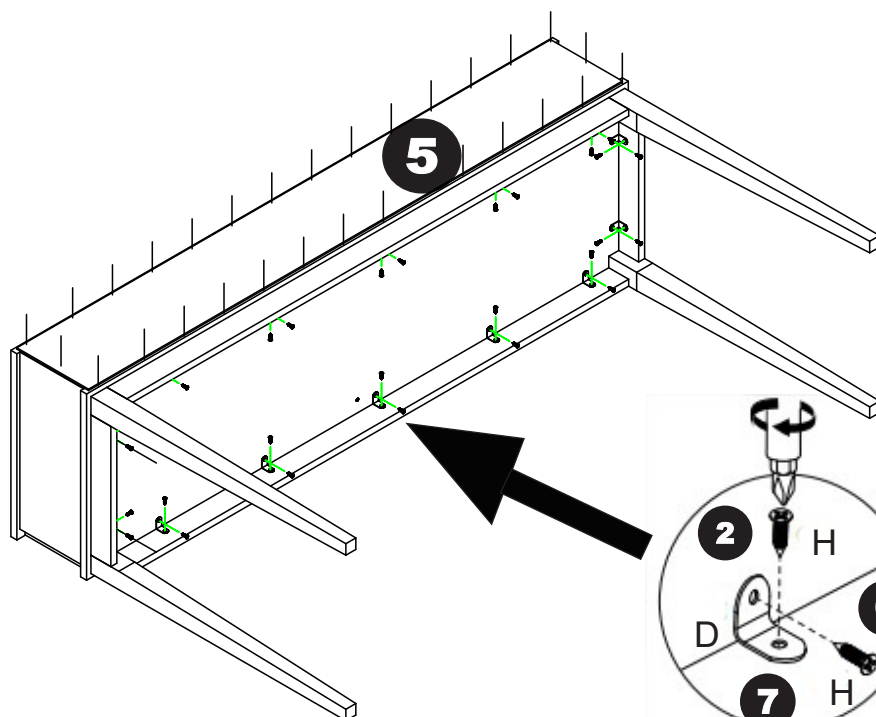
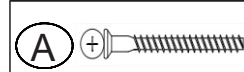
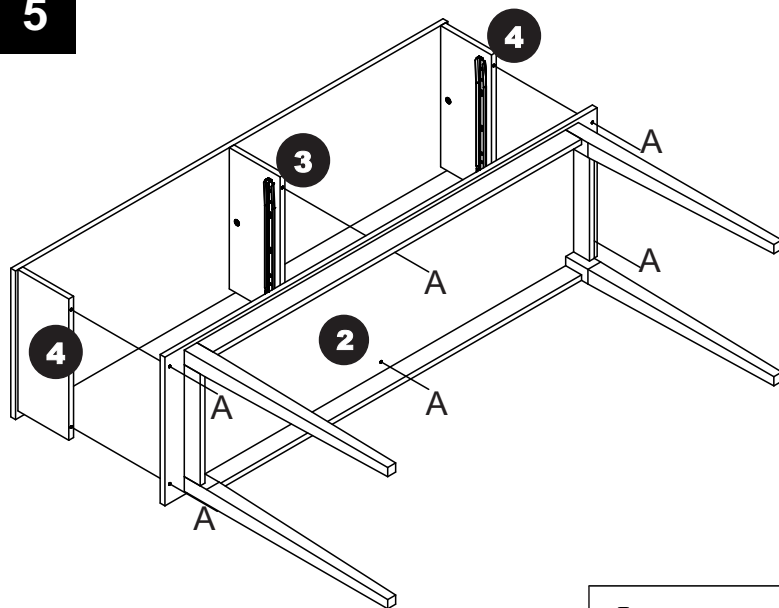
C - Cavilha / Peg / Clavija B - Cola / Glue / Pegamento



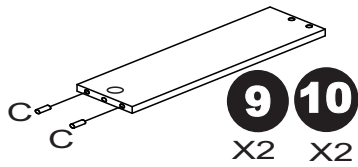
2

PREPARAR AS PEÇAS / PREPARE THE PARTS / PREPARAR LAS PIEZAS

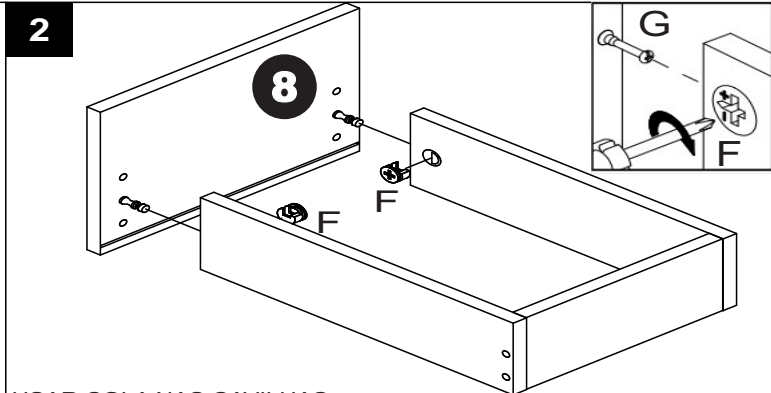
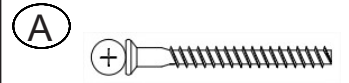
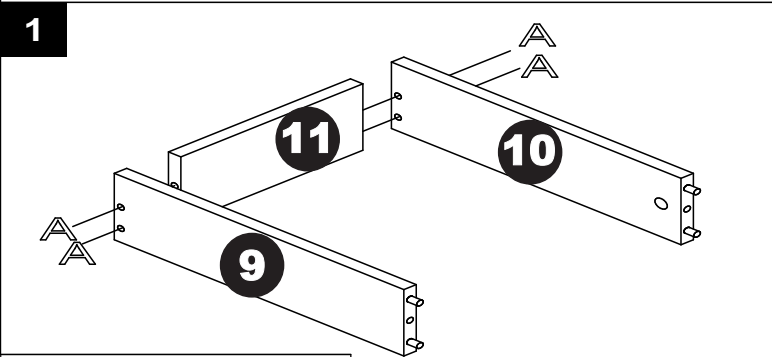
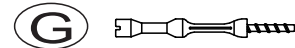
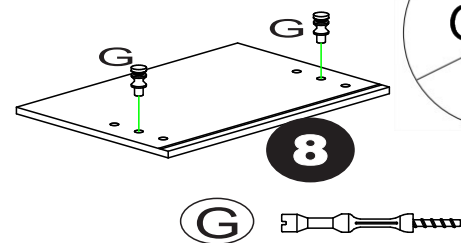


3**4****5**

Fixar a base dos pés com acessório (H+D)
 Fix the base of the feet with accessory (H+D)
 Fijar la base de los pies con accesorio (H+D)



USAR COLA NAS CAVILHAS
USE GLUE ON THE DOLLS
UTILICE PEGAMENTO EN LOS PINES



USAR COLA NAS CAVILHAS
USE GLUE ON THE DOLLS
UTILICE PEGAMENTO EN LOS PINES

