



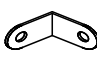
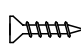

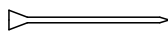
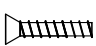



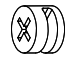

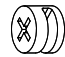

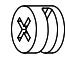
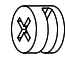
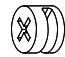
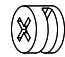
# MB 1021

**movelbento**

daqui para sua casa

Joana Guindani Tonelo, 1952  
95708-300 Bento Gonçalves - RS  
Fone: 55 (54) 3454 7500  
www.movelbento.com.br

PEÇAS / PARTS / PARTES	ITEM	CÓDIGO / CODE	Dimensões / Dimensions (mm)	QTY
Tampo / Top / Tablero	1	76547	450 X 380 X 15	01
Base / Bottom / Base	2	76548	450 X 380 X 15	01
Lateral direita - esquerda / Right Left side / Lado derecho izquierdo	3	76549	430 X 370 X 15	02
Costa / Back / Fondo	4	76552	430 X 225 X 3	01
Pilastra / Pilastra / Pilaster	5	76669	350 X 50 X 15	02
Pilastra / Pilastra / Pilaster	6	76670	280 X 50 X 15	02
Frente de gaveta / Drawer front / Frente del cajón	7	76550	399 X 139 X 15	02
Lateral gaveta esquerda / Drawer side left / Lado Del cajón izquierda	8	67216	350 X 70 X 15	03
Lateral gaveta direita / Drawer side Right / Lado del cajón derecho	9	61701	350 X 70 X 15	03
Costa de gaveta / Drawer Back / Trasero del cajón	10	76551	350 X 70 X 15	03
Base gaveta / Drawer bottom panel / Fondo del cajón	11	76553	375 X 355 X 3	03
Pé de madeira 200mm / Leg 200 mm / Pata 200 mm	12	75862	200 MM	04

ACCESSORY / ACCESORIOS	ITEM	QTY	(A)	(G)
Parafuso Allen / Allen screw / Tornillo allen 5 X 50	(A)	16		
Cantoneira / Metal angle / Ángulo de metal	(B)	16		(H) 
Cavilha / Peg / Clavija 8 X 30	(C)	26		(I) 
Parafuso / Screw / Tornillo M 4 X 20	(D)	03		(J) 
Cola / Glue / Pegamento 12 g	(E)	01		(K) 
Tambor minifix / Minifix drum / Tambor Minifix 15 mm	(F)	08		(L) 
Haste minifix / Stick minifix / Baqueta minifix	(G)	08		
Parafuso C. chata / Screw / Tornillo 3,5 X 14	(H)	62		
Prego / Nail / Clavo 10 X 10	(I)	50		
Corrediça lateral / Side slide / Corredera lateral (158)	(J)	03		
Corrediça gaveta / Drawer Slide / Corredera del cajón	(K)	03		
Puxador ponto / Point puller / Extractor de puntos	(L)	03		

### Notas especiais:

1. Leia todas as instruções cuidadosamente antes de iniciar a montagem.
2. A montagem do produto deve ser em uma superfície limpa e plana. Aconselhamos a usar a própria embalagem para cobrir o chão para não danificar o produto.
3. Reserve uma área livre para montagem do produto.
4. Evite o contato com objetos pontiagudos.

### Special notes:

1. Read all instructions carefully before starting assembly.
2. The product assembly must be felt on a clean and flat surface. We advise you to use the packaging itself to cover the floor and damage the product.
3. Reserve a free area for product assembly.
4. Avoid contact with sharp objects.

### Notas especiales:

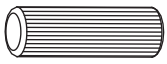
1. Lea todas las instrucciones detenidamente antes de comenzar el montaje.
2. El conjunto del producto debe sentirse sobre una superficie limpia y plana. Le recomendamos que utilice el propio embalaje para cubrir el suelo y dañar el producto.
3. Reserve un área libre para el montaje del producto.
4. Evite el contacto con objetos afilados.

FERRAMENTAS NECESSÁRIAS  
HERRAMIENTAS NECESARIAS

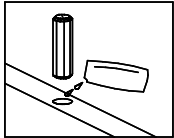
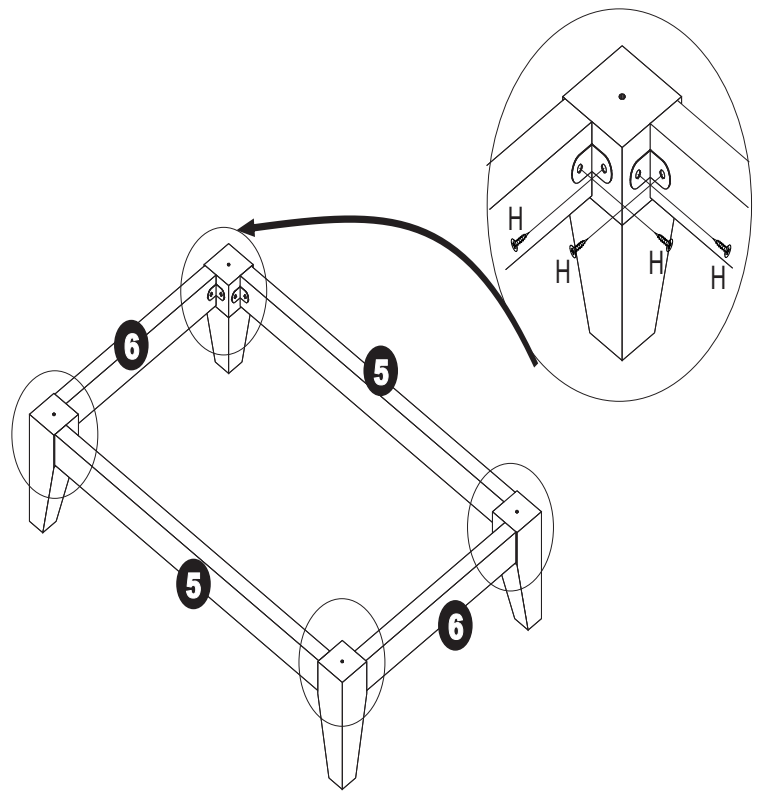
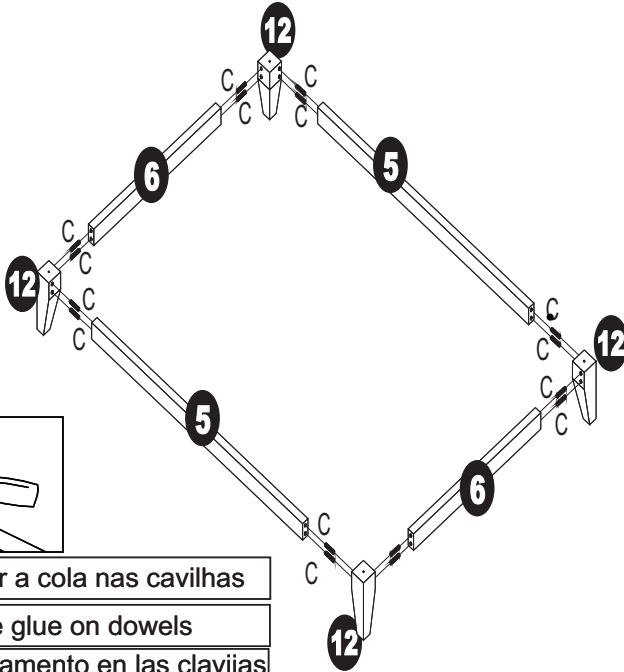
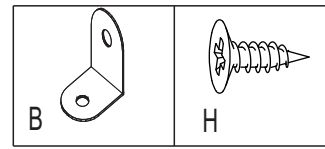


# 1

## MONTAGEM DOS PÉS / LEG ASSEMBLY / MONTAJE DE PIES



C- cavilha / Peg / Clavija E- Cola / Glue / Pegamento



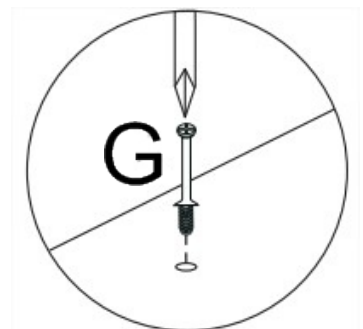
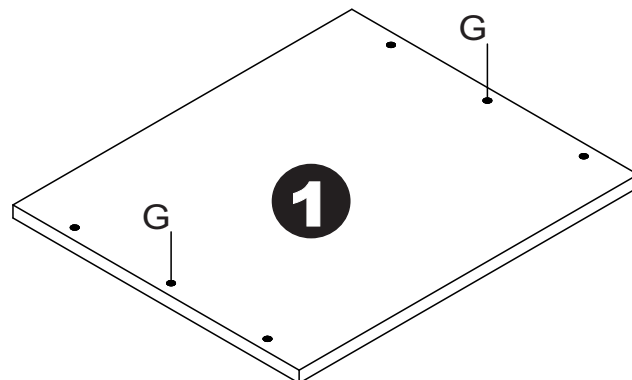
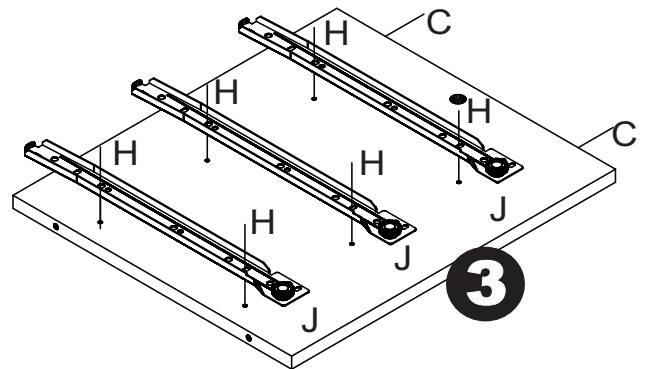
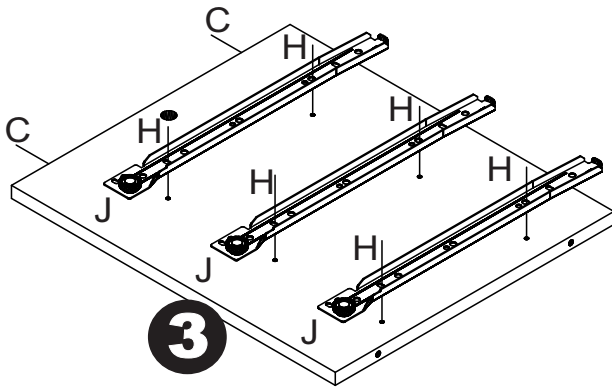
Utilizar a cola nas cavilhas

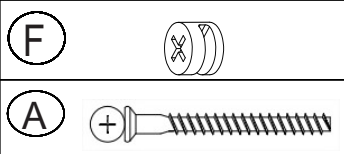
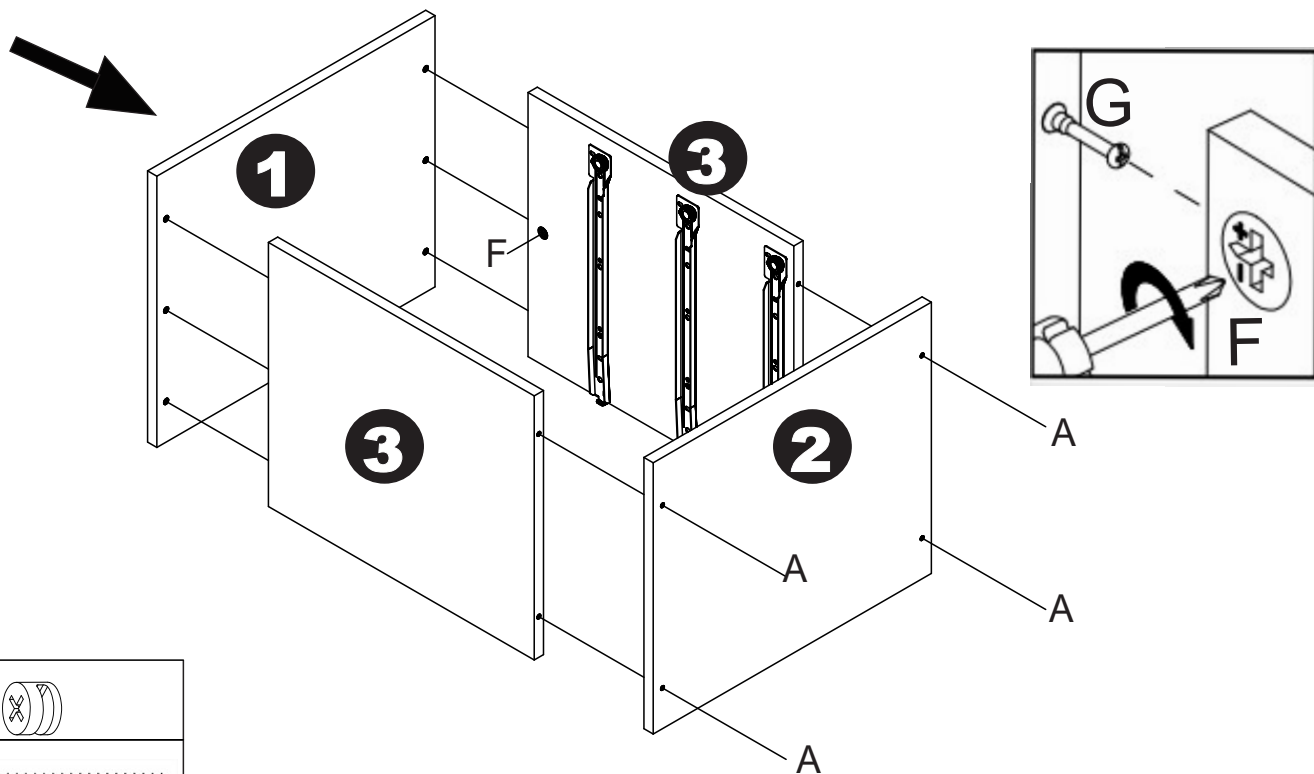
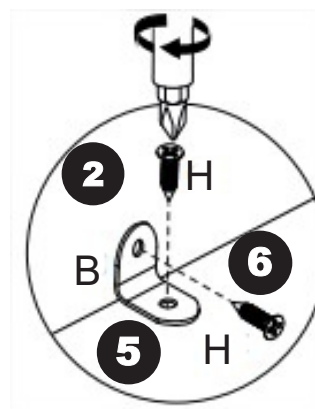
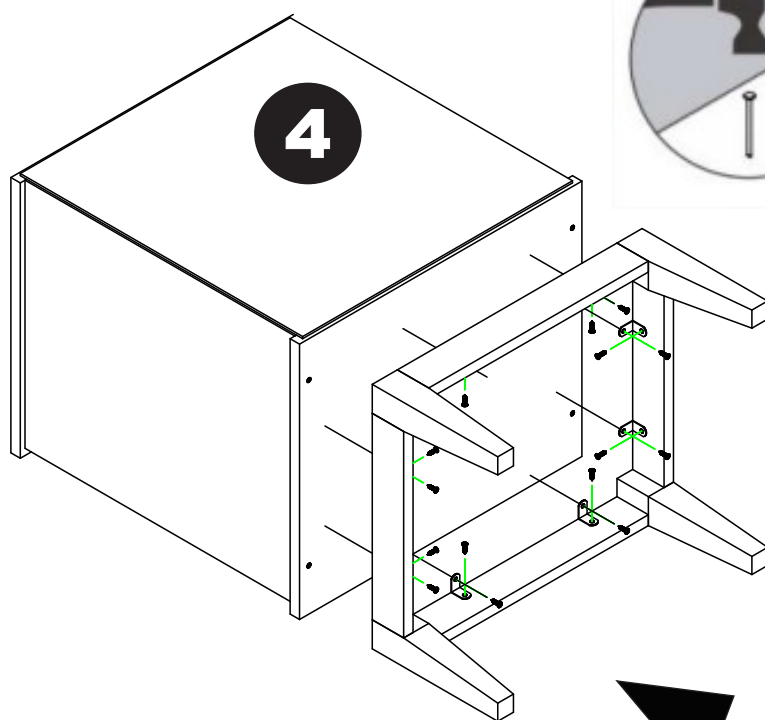
Use glue on dowels

Usa pegamento en las clavijas

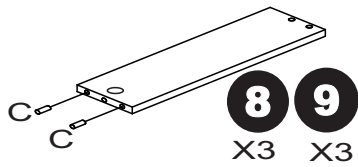
# 2

## PREPARAR AS PEÇAS / PREPARE THE PARTS / PREPARAR LAS PIEZAS

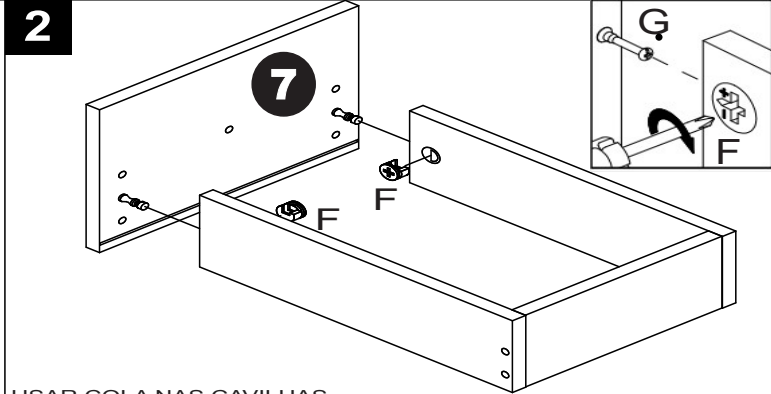
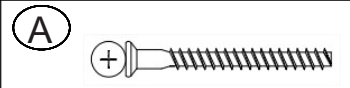
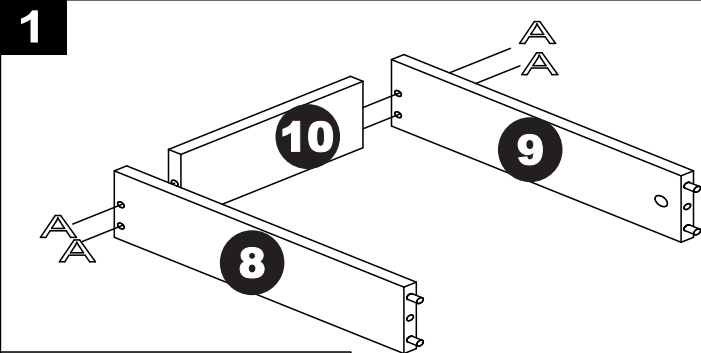
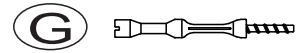
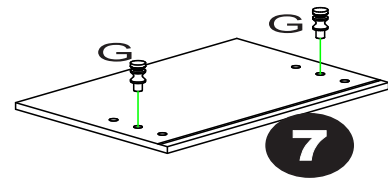


**3****4**

Fixar a base dos pés com acessório (B+H)  
 Fix the base of the feet with accessory (B+H)  
 Fijar la base de los pies con accesorio (B+H)



USAR COLA NAS CAVILHAS  
USE GLUE ON THE DOLLS  
UTILICE PEGAMENTO EN LOS PINES



USAR COLA NAS CAVILHAS  
USE GLUE ON THE DOLLS  
UTILICE PEGAMENTO EN LOS PINES

