

Termo de Garantia

A Telasul Indústria de Móveis S.A. oferece 90 (noventa) dias, relativos à garantia legal, na linha de cozinhas de madeira, para vícios ou defeitos de fabricação, cujo prazo inicia a partir da data de emissão da nota fiscal pela loja revendedora. Caso seja verificado eventual defeito, o consumidor deverá entrar em contato com a loja onde adquiriu o produto. Esta garantia é válida para todo o território nacional e somente terá valor se acompanhada da respectiva nota/cupom fiscal de venda. A Telasul não autoriza pessoa ou entidade, incluindo as lojas que comercializam os produtos que fabrica, a assumir, em seu nome, qualquer outra garantia que não a constante neste certificado, incluindo, mas não se limitando, àquelas comercializadas no varejo sob o nome de "garantia estendida", que têm como finalidade oferecer um prazo extra de cobertura de problemas. A Telasul não se responsabiliza pela montagem e instalação dos bens adquiridos, as quais deverão seguir as orientações que estão descritas no manual que acompanha o produto. A Telasul reserva-se no direito de efetuar, nos seus produtos, eventuais modificações que considerar necessárias, sem prejudicar as características essenciais dos mesmos. Se identificado o vício ou defeito de ordem de fabricação, as despesas de transporte para reparo e/ou substituição dos produtos serão de responsabilidade da Telasul. A garantia abrange tão somente a peça em que foi identificado o vício, não sendo obrigatória a troca de todos os itens adquiridos.

Não está coberto pela garantia

- Despesas com seguro e/ou serviços de "garantia estendida".
- Vícios decorrentes de montagem e desmontagem realizadas fora das orientações descritas no manual que acompanha o produto.
- Eventos ocasionados por falhas em instalações elétricas, hidráulicas ou relacionados a problemas estruturais do imóvel onde será realizada a instalação.
- Desgaste normal decorrente do uso.
- Danos decorrentes de agentes externos, incluindo, mas não se limitando a: água, infiltrações e/ou umidade, maresia, aquecimento excessivo e/ou incêndio, excesso de luminosidade, entre outros.
- Produtos cujas características originais tenham sido alteradas, bem como aqueles adquiridos de mostruário ou showroom.
- Infestação por pragas em geral, aparecimento de ferrugem, mofo etc.
- Mau uso, caracterizado pela falta de observação de qualquer informação e recomendação de uso constante do manual ou ainda a utilização inadequada, não recomendada ou em desacordo com as orientações fornecidas pela Telasul quanto à conservação e limpeza.
- Colocação de peso acima do especificado no manual que acompanha o produto.
- Utilização do produto em ambientes sujeitos à incidência de gases corrosivos ou em locais de altas ou baixas temperaturas, poeira ou acidez.
- Eventos ocorridos durante o transporte, carga e descarga, batidas e/ou amassados.

Orientações Gerais

- É obrigatório fixar o móvel na parede.
- É recomendável evitar que o produto seja exposto diretamente ao sol.
- Os acessórios que acompanham o produto devem ser utilizados unicamente para o fim a que se destinam, não existindo responsabilidade da Telasul na hipótese de serem utilizados com finalidade diversa.
- A Telasul não se responsabiliza pelos danos decorrentes da incorreta instalação de pedras, mármore, eletrodomésticos ou qualquer outro item que venha a ser integrado ao produto ora adquirido.
- Para evitar que os pés dos produtos se quebrem e/ou sofram algum dano, é necessário ter alguns cuidados, quais sejam:

- Não sentar ou aplicar sobrepeso;
- Não arrastar os produtos;
- Caso seja necessário mover o produto, deve-se erguer uniformemente nos quatro lados, pela sua parte inferior.

Como conservar sua cozinha Telasul:

- Na limpeza, utilizar pano macio levemente umedecido em água e sabão neutro. Após, secar, para evitar mofo no produto.
- Nunca utilizar álcool ou produtos abrasivos e, principalmente esponjas de aço ou qualquer material que arranhe a superfície.
- Evitar guardar substâncias ácidas (sal, vinagre limão, cebola etc.) em contato direto com o móvel.

Orientaciones Generales

- Es obligatorio fijar los muebles en la pared.
- Se recomienda evitar la exposición directa del producto al sol.
- Los accesorios que vienen con el producto deben usarse solo para el propósito para el cual están destinados, sin responsabilidad de Telasul en el caso de que se usen para un propósito diferente.
- Telasul no se hace responsable de los daños resultantes de la instalación incorrecta de piedras, mármoles, electrodomésticos o cualquier otro elemento que pueda integrarse con el producto adquirido.

- Para evitar que los pies del producto se rompan y / o sufran daños, es necesario tomar algunas precauciones, que son:

- No se sienta o aplique sobrepeso.
- No arrastre los productos.
- Si es necesario mover el producto, debe ser levantado uniformemente por los cuatro lados, por su parte inferior.

Cómo mantener su cocina Telasul:

- Para la limpieza, utilice un paño suave ligeramente humedecido con agua y jabón suave. Luego seque para evitar el moho en el producto.
- Nunca use alcohol o productos abrasivos, especialmente esponjas de acero o cualquier material que raye la superficie.
- Evite almacenar sustancias ácidas (sal, vinagre, limón, cebolla, etc.) en contacto directo con el mueble.

General Guidelines

- It is mandatory to fix the furniture on the wall.
- It is recommended to avoid direct sunlight exposure in the product.
- The accessories that come with the product must be used only for the purpose for which they are intended and there is no responsibility for Telasul if they are used for a different purpose.
- Telasul is not responsible for damages resulting from the incorrect installation of stones, marbles, appliances, or any other item that may be integrated with the product now purchased.

- To prevent the product's feet from breaking and / or suffering any damage, it is necessary to take some precautions, which are:

- Do not sit or apply overweight.
- Do not drag the product.
- If it is necessary to move the product, it must be lifted uniformly on the four sides, by its bottom.

How to keep your Telasul kitchen:

- Wipe clean, with a soft cloth slightly moistened with water and neutral soap and after that, dry it to avoid mold in the product.
- Do not use alcohol or abrasive products, especially steel sponges or any material that scratches the surface.
- Avoid storing acidic substances (salt, lemon vinegar, onion, etc.) in direct contact with the furniture.

TELASUL INDÚSTRIA DE MÓVEIS S.A.

BR 470 entroncamento com RSC 453

Cx. Postal 36 / CEP 95720-000 | Garibaldi/RS | Brasil

(54) 3463.9444

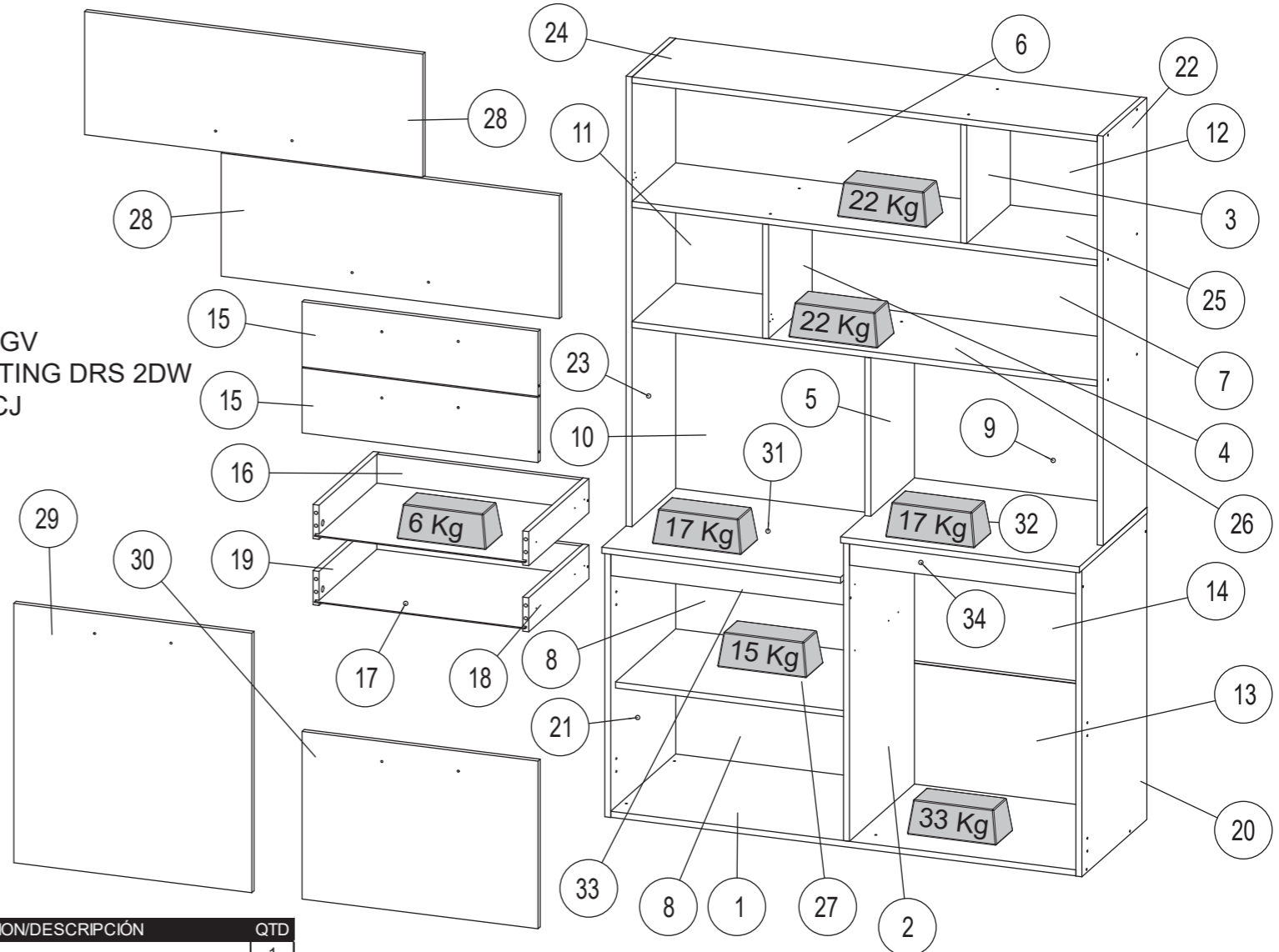
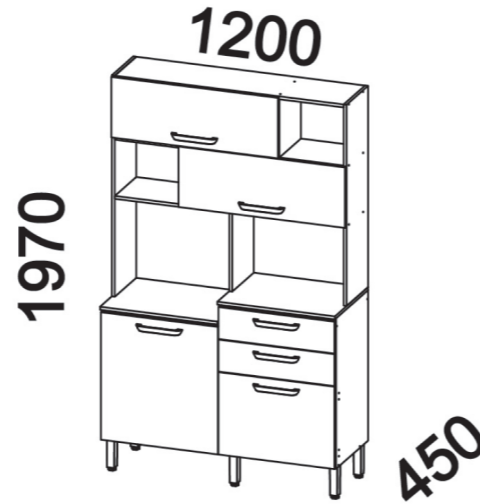
www.telasul.com.br

assistencia@telasul.com.br

thela

M913201

KIT 1200mm 2 PT 2 PT BASCULANTE 2 GV
 BUFFET & HUTCH 1200mm 2 DRS 2 TILTING DRS 2DW
 KIT 1200mm 2 PT, 2 PT BASCULANTE 2CJ



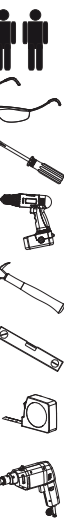
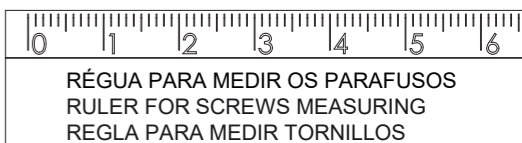
Nº	CÓDIGO/CODE	DESCRIÇÃO/DESCRIPTION/DESCRIPCIÓN	QTD
1	BAS0063	BASE 1169x432x15mm	1
2	DIV0120	DIVISÓRIA / PARTITION / PARTIÇÃO 748x432x15mm	1
3	DIV0121	DIVISÓRIA / PARTITION / PARTIÇÃO 295x290x15mm	1
4	DIV0122	DIVISÓRIA / PARTITION / PARTIÇÃO 285x290x15mm	1
5	DIV0123	DIVISÓRIA / PARTITION / PARTIÇÃO 395x290x15mm	1
6	FDO0281	FUNDO / BOTTOM / FONDO 845x315x2mm	1
7	FDO0282	FUNDO / BOTTOM / FONDO 845x299x2mm	1
8	FDO0283	FUNDO / BOTTOM / FONDO 605x314x2mm	2
9	FDO0284	FUNDO / BOTTOM / FONDO 589x415x2mm	1
10	FDO0285	FUNDO / BOTTOM / FONDO 605x518x2mm	1
11	FDO0287	FUNDO / BOTTOM / FONDO 349x299x2mm	1
12	FDO0288	FUNDO / BOTTOM / FONDO 349x315x2mm	1
13	FDO0289	FUNDO / BOTTOM / FONDO 589x314x2mm	1
14	FDO0290	FUNDO / BOTTOM / FONDO 589x420x2mm	1
15	GAV0057	FRENTE DE GAVETA / FRONT DRAWER / FRENTE DE CAJÓN 593x162x15mm	1
16	GCT0040	COSTA DE GAVETA / DRAWER - BACK / COSTA DEL CAJÓN 512x85x15mm	2
17	GFD0035	FUNDO DE GAVETA / BOTTOM DRAWER / FONDO DEL CAJÓN 528x400x2mm	2
18	GLT0002	LATERAL DE GAVETA / DRAWER - SIDE / LATERAL CAJÓN 400x85x15mm	2
19	GLT0004	LATERAL DE GAVETA / DRAWER - SIDE / LATERAL CAJÓN 400x85x15mm	2
20	LAT0354	LATERAL / SIDE 593x162x15mm	1
21	LAT0355	LATERAL / SIDE 663x432x15mm	1
22	LAT0356	LATERAL / SIDE 1021x290x15mm	1
23	LAT0357	LATERAL / SIDE 1122x290x15mm	1
24	PRT0336	PRATELEIRA / SHELF / REPISA 1169x290x15mm	1
25	PRT0337	PRATELEIRA / SHELF / REPISA 1169x290x15mm	1
26	PRT0338	PRATELEIRA / SHELF / REPISA 1169x290x15mm	1
27	PRT0339	PRATELEIRA / SHELF / REPISA 585x400x15mm	1
28	PTA0220	PORTA / DOOR / PUERTA 850x307x15mm	2
29	PTA0243	PORTA / DOOR / PUERTA 647x598x15mm	1
30	PTA0244	PORTA / DOOR / PUERTA 418x593x15mm	1
31	TPO0056	TAMPO / TOP / TAPA 600x450x15mm	1
32	TPO0057	TAMPO / TOP / TAPA 600x450x15mm	1
33	TRA0163	TRAVESSA / CROSSBAR / TRAVESAÑO 585x60x15mm	2
34	TRA0164	TRAVESSA / CROSSBAR / TRAVESAÑO 569x60x15mm	2

FERRAGEM / FITTING / HERRAJES - 136607

AE	TAPA FURO COVER / TAPA AGUJERO	44	DP	AMORTECEDOR BUFFER / AMORTIGUADOR	8	AK	ADESIVO THELA / THELA STICKER / STICKER THELA	1	T	BUCHA ANCHOR / TARUGO PLÁSTICO	2
D	CANTONEIRA METÁLICA / METALIC L BRACKET / ESQUINERA METÁLICA	14	B	CAVILHA 30x8 MM / WOODEN DOWEL 30x8 MM / TARUGO DE MADEIRA 30x8 MM	52	U	FIXADOR DE COSTA / HARDBOARD PANELS HOLDER / FIJADOR PARA ESPALDAR	60	BF	GIZ / CRAYON / CRAYON	1
DR	GIZ / CRAYON / CRAYON	1	BH	GIZ / CRAYON / CRAYON	1	P	PARAFUSO 3,5X25 MM / SCREW 3,5X25 MM / TORNILLO 3,5X25 MM	2	A	PARAFUSO 3,5X40 MM / SCREW 3,5X40 MM / TORNILLO 3,5X40 MM	48
E	PARAFUSO 4,0X16 MM / SCREW 4,0X16 MM / TORNILLO 4,0X16 MM	100	G	PARAFUSO 3,5X25 MM / SCREW 3,5X25 MM / TORNILLO 3,5X25 MM	12	V	PARAFUSO 5,0X50 MM / SCREW 5,0X50 MM / TORNILLO 5,0X50 MM	5	S	PARAFUSO MINIFIX / SCREW MINIFIX / TORNILLO MINIFIX	4
O	PARAFUSO 4,8X45 MM / SCREW 4,8X45 MM / TORNILLO 4,8X45 MM	2	CN	PARAFUSO UNIÃO / UNION SCREW / TORNILLO DE UNIÓN	8	C	PREGO 10X10MM / NAIL 10X10MM / CLAVO 10X10MM	150	N	PROTEÇÃO P/ SUPORTE / SUPPORT PROTECTION / PROTECCIÓN DE APOYO	2
M	SUPORTE DE FIXAÇÃO / MOUNTING BRACKET / SOPORTE DE FIJACIÓN	2	W	SUPORTE PINO / SUPPORT PERNÓ / SUPPORT PIN	4	R	TAMBOR MINIFIX / MINIFIX COVER / CUBIERTA MINIFIX	4	AB	TAMPA MINIFIX / MINIFIX COVER / CUBIERTA MINIFIX	4

FERRAGEM / FITTING / HERRAJES - 135975

I	CALÇO DA DOBRADIÇA / HINGE BRACKET / SOPORTE DE BISAGRA	8	H	DOBRADIÇA / HINGE / BISAGRA	8	DL	PUXADOR / HANDLE / TIRADOR	6	AC	PE / FEET / PATA	5	DO	PERFIL 569 MM / PROFILE 569 MM / PERFIL 569 MM	2	Z	PERFIL PARA CORREDEIRA 300X30X12MM / PAR RIEL 300X30X12MM / RIEL DE PAIR 300X30X12MM	2
X	PISTÃO / PISTÓN / PISTON	2															



1 Z = 2x

É necessário separar as peças do conjunto da correia, para isso, levante a trava e puxe até separá-las.

It is necessary to separate the parts from the slide set by lifting the lock and pulling it apart.

Es necesario separar las partes del conjunto de rieles levantando la cerradura y separándola.

2

A = 14x
AE = 12x

B = 14x

CN = 4x
I = 2x

V = 5x

AC = 5x

3

A = 28x
B = 28x
AE = 20x

M = 2x
E = 4x

4

D = 14x
E = 28x

W = 4x

5

C = 150x
U = 60x

E = 12x

DO = 2x

6

T = 2x

O = 2x
N = 2x

7

DL = 1x
G = 2x

H = 2x
E = 4x

DP = 2x

8

9

X = 2x

10

2x

B = 4x B

COLA GLUE

A = 2x
AE = 2x

S = 2x
G = 2x

DL = 1x

11

2x

R = 2x
AB = 2x

E = 6x

12

REGULAGEM DA PORTA
DOOR ADJUSTING
REGLAJE DE PUERTA