

TERMO DE GARANTIA TELASUL

A Telasul Indústria de Móveis S.A. oferece 1 (um) ano de garantia, sendo 90 (noventa) dias de garantia legal e 275 (duzentos e setenta e cinco) dias de garantia contratual, na linha de cozinhas de aço, para vícios ou defeitos de fabricação, cujo prazo inicia a partir da data de emissão da nota fiscal pela loja revendedora. Esta garantia é válida para todo o território nacional e somente terá valor se acompanhada da respectiva nota/ cupom fiscal de venda. A Telasul não autoriza pessoa ou entidade, incluindo as lojas que comercializam os produtos que fabrica, a assumir, em seu nome, qualquer outra garantia que não a constante neste certificado, incluindo, mas não se limitando, aquelas comercializadas no varejo sob o nome de "garantia estendida", que têm como finalidade oferecer um prazo extra de cobertura de problemas. A Telasul reserva-se no direito de efetuar, nos seus produtos, eventuais modificações que considerar necessárias, sem prejudicar as características essenciais dos mesmos. As despesas de transporte para reparo de produtos com vícios ou defeitos de fabricação da revendedora para a fabricante e vice-versa, correm por conta da Telasul.

Não está coberto pela garantia

- Despesas com seguro e/ou serviços de "garantia estendida"
- Montagem e desmontagem;
- Eventos ocasionados por falhas em instalações elétricas e hidráulicas;
- Desgaste normal decorrente do uso;
- Agentes externos: água, maresia, oxidação (ferrugem) e incêndio;
- Falta de observação de qualquer informação e recomendação de uso ou ainda a utilização inadequada, não recomendada ou em desacordo com as orientações fornecidas pela Telasul quanto à conservação e limpeza;
- Utilização do produto em ambientes sujeitos a umidade excessiva, gases corrosivos ou em locais de altas ou baixas temperaturas, poeira, acidez;
- Eventos ocorridos durante o transporte, carga e descarga e/ou agentes da natureza, bem como batidas e amassados.

Como utilizar a garantia

Tendo em mãos a nota/cupom fiscal de compra, RG e CPF, entre em contato com a loja onde adquiriu o produto e solicite a assistência técnica.

COMO CONSERVAR SUA COZINHA TELASUL:

- Através de cuidados bem simples, você pode deixar a sua cozinha de aço mais bonita e durável.
- Na limpeza, utilizar pano macio umedecido em água e sabão neutro;
- Nunca utilizar álcool ou produtos abrasivos e, principalmente, esponjas de aço ou qualquer material que arranhe a superfície;
- Evitar guardar substâncias ácidas (sal, vinagre, limão, cebola, etc.) em contato direto com o móvel;
- Recomenda-se forrar as prateleiras com papel ou plástico liso nas áreas de maior atrito. Para evitar que os pés dos produtos se quebrem e/ou sofram algum dano, é necessário ter alguns cuidados:
- Não sentar ou aplicar sobre peso;
- Não arrastar os produtos.
- Caso seja necessário mover o produto, deve-se erguer uniformemente nos quatro lados, pela sua parte inferior.
- É obrigatório fixar o móvel na parede.

HOW TO CONSERVE YOUR STEEL KITCHEN

- To clean your kitchen use micro fibre, water and neuter soap.
- Never use alcohol or abrasive products and, mainly, steel sponge or other material that scrape the surface.
- Do not put acid substances (salt, vinegar, lemon, onion, etc.) in direct contact with the furniture.
- Recommended cover shelves with paper or plastic on the areas with more attrition.

With simple cares, you can keep your kitchen more beautiful and durable.

To avoid that the feet of kitchen broke it is necessary to take some cares:

- Do not sit or apply heavy weight;
- Do not to drag the furniture.
- If is necessary to move the furniture, you must to up the furniture four sides equality taking it for bottom.
- It is obligatory to fix on wall.

COMO MANTENER SU COCINA DE ACERO

- Para limpiar use un paño blando, agua y jabón neutro.
- Jamás use alcohol o productos abrasivos y, principalmente, esponja de acero o otro material que dañifique la superficie.
- Evite mantener productos ácidos (sal, vinagre, limón, cebolla, etc.) en contacto con la cocina.
- Recomendase forrar los repisos con papel o plástico en las áreas de mayor atrito.

Con algunos cuidados simples usted puede dejar su cocina de acero más bonita y durable.

Para evitar que los pies se quiebran o sufran algún daño, es necesario tener algunos cuidados:

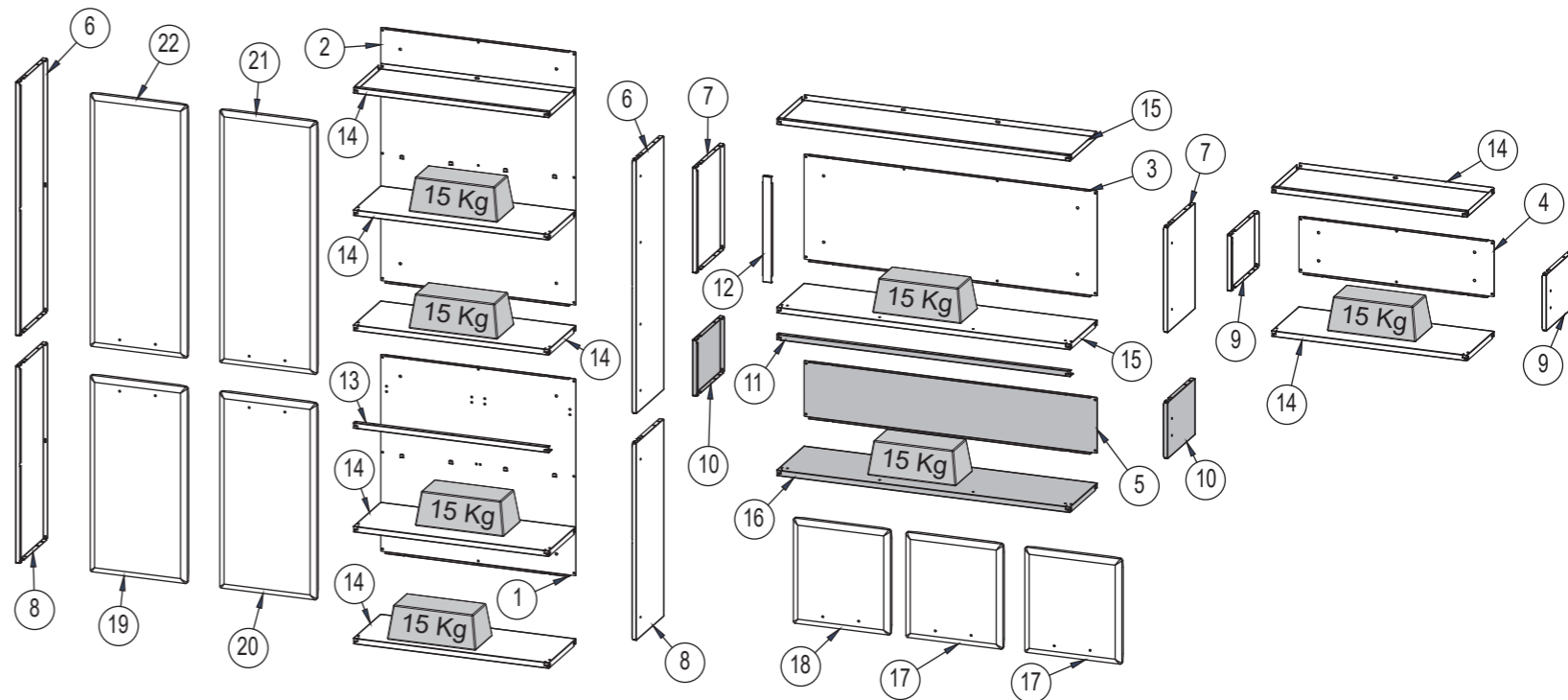
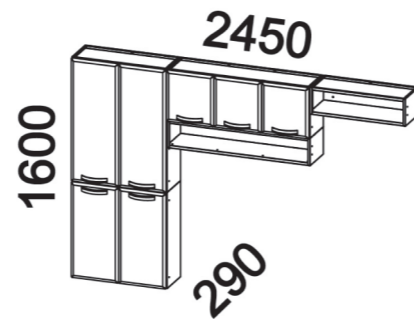
- No sienta-se sobre el mueble o aplique sobrepeso;
- No araste los productos;
- Caso necesite mover el producto, debe levantar los cuatro lados uniformemente por el lado de bajo.
- Es obligatorio fijar en la pared.

TELASUL INDÚSTRIA DE MÓVEIS S.A.
BR 470 entroncamento com RSC 453
Cx. Postal 36 / CEP 95720-000 | Garibaldi/RS | Brasil
(54) 3463.9444
www.telasul.com.br
assistencia@telasul.com.br

Telasul

M3560

811492-91 / 813492-91



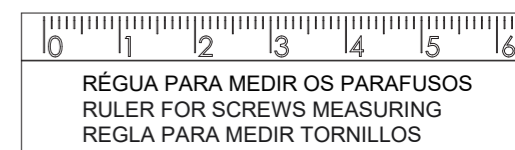
Nº	CÓDIGO/CODE	DESCRIÇÃO/DESCRIPTION/DESCRIPCIÓN	QTD
1	CTA002P01	COSTA / BACK / DORSO	1
2	CTA007P01	COSTA / BACK / DORSO	1
3	CTA008P01	COSTA / BACK / DORSO	1
4	CTA012P01	COSTA / BACK / DORSO	1
5	CTA098P07	COSTA / BACK / DORSO	1
6	LAT004P01	LATERAL / SIDE	2
7	LAT024P01	LATERAL / SIDE	2
8	LAT029P01	LATERAL / SIDE	2
9	LAT038P01	LATERAL / SIDE	2
10	LAT038P07	LATERAL / SIDE	2
11	PER003P07	PERFIL / PROFILE / PERFIL	1

Nº	CÓDIGO/CODE	DESCRIÇÃO/DESCRIPTION/DESCRIPCIÓN	QTD
12	PER008P01	PERFIL / PROFILE / PERFIL	1
13	PER010P01	PERFIL / PROFILE / PERFIL	1
14	PRT001P01	PRATELEIRA / SHELF / REPISA	7
15	PRT002P01	PRATELEIRA / SHELF / REPISA	2
16	PRT002P07	PRATELEIRA / SHELF / REPISA	1
17	PTM3400P01	PORTA / DOOR / PUERTA	2
18	PTM3401P01	PORTA / DOOR / PUERTA	1
19	PTM3406P01	PORTA / DOOR / PUERTA	1
20	PTM3407P01	PORTA / DOOR / PUERTA	1
21	PTM3408P01	PORTA / DOOR / PUERTA	1
22	PTM3409P01	PORTA / DOOR / PUERTA	1

KF0091F

P1		PARAFUSO / SCREW / TORNILLO 4,8X45mm	10
P2		PARAFUSO / SCREW / TORNILLO 3,5X30mm	14
P5		PARAFUSO / SCREW / TORNILLO 3,5X12mm	30
P6		PARAFUSO / SCREW / TORNILLO 4,2X12mm	30
P7		PARAFUSO / SCREW / TORNILLO 4,0X10mm	14
P8		PARAFUSO / SCREW / TORNILLO M5X6	58
P9		PORCA / NUT / TUERCA M5X6	58
P10		AMORTECEDOR / BUFFER / AMORTIGUADOR	14
P11		BUCHA / BUSHING / CASQUILLO	14
P12		TAPA FURO / COVER / TAPA AGUJERO Ø 6,5mm	45
P13		TAPA FURO / COVER / TAPA AGUJERO Ø 10mm	14
P14		TAMPA / COVER TO SCREW / TAPA AGUJERO	10
P15		BUCHA / BUSHING / CASQUILLO	10

A		CALÇO / WEDGE / CALZO "A"	7
B		CALÇO / WEDGE / CALZO "B"	7
C		DOBRADIÇA / HINGE / BISAGRA	14
		PUXADOR / HANDLE / TIRADOR	7



7

Obrigatório colocar a costa por dentro da lateral.
It is required that the back be placed within the sides.
Se requiere que la parte posterior se colocará dentro de los lados.

2

P8 = 6x
P9 = 6x

3

4

P8 = 10x
P9 = 10x

5

P6 = 6x
B = 1x
A = 2x

6

P6 = 6x
P12 = 2x
A = 1x
B = 2x

7

P9 = 11x
P8 = 11x

8

P8 = 2x
P9 = 2x

9

P6 = 2x
A = 1x
B = 1x

10

P6 = 2x
P8 = 5x
P9 = 5x

10

P6 = 4x
A = 1x
B = 1x

11

P9 = 6x
P8 = 6x

12

A = 2x
B = 2x
P6 = 8x

13

P8 = 9x
P9 = 9x

14

1º Furar a parede com broca Ø8mm
2º Inserir a bucha plástica na parede
3º Fixar o parafuso e a tampinha

P1 = 10x
P14 = 10x
P15 = 10x

Pós Montagem Fixando na Parede
After assembly fixing in the wall
Después de la Montaje fijando em la pared

15

Pós Montagem União dos Módulos
After assembly. Joining the modules
Después de la montaje unión de módulos

P8 = 2x
P9 = 2x

16

Pré - Montagem da Porta
Before assembled of door
Antes de la montaje de la puerta

C = 14x
P5 = 28x
P11 = 14x
P2 = 14x
P10 = 14x
P13 = 14x

17

P7 = 14x

18

Regulagem frontal
Front adjusting
Reglaje de la frente

Regulagem profundidade
Deep adjusting
Reglaje profundo