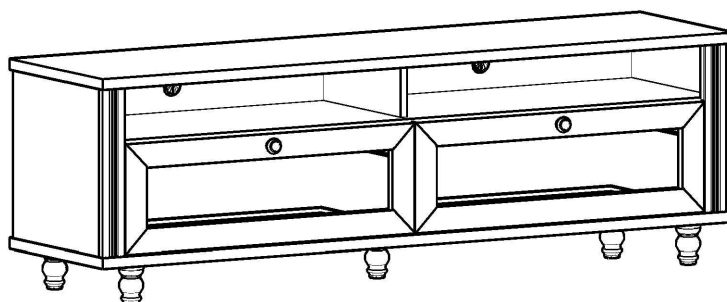


# ESQUEMA DE MONTAGEM - BANCADA LAVANDA- cód. 2000051

**" IMPORTANTE LER COM ATENÇÃO E  
GUARDAR PARA EVENTUAIS CONSULTAS. "**



PERMÓBILI INDÚSTRIA DE MÓVEIS EIRELI

CNPJ: 31781958/0001-90

Rua Vitorino Guidini, Nº 710 Polo Moveleiro

Bairro Canivete - Linhares - ES CEP: 29909 - 020

Tel.: (27) 3373-7950 www.permobili.com.br

## CERTIFICADO DE GARANTIA

A Permóbili Indústria de Móveis Eireli garante que a qualidade de seus produtos quanto à defeitos e vícios da fabricação, conforme a Lei 8.078/90 ( CÓDIGO DE DEFESA DO CONSUMIDOR ), nos limites aqui estabelecidos:

- 1º - **03 ( três ) meses de garantia** para toda sua linha de produtos, contados à partir da emissão da Nota Fiscal de de Compra ao consumidor, em qualquer loja de revenda autorizada.
- 2º - Entende-se por garantia o reparo gratuito do item comprado, que apresente defeito ou vício de fabricação, de acordo com parecer técnico da Permóbili Indústria de Móveis Eireli. Tal garantia somente terá validade mediante apresentação da Nota Fiscal de Compra.
- 3º - Para o exercício da presente garantia, o comprador/consumidor deverá solicitá-la à loja onde adquiriu o produto, para que a mesma solicite o reparo junto a fábrica.
- 4º - Caso seja necessário reparo do produto adquirido, o prazo para devolução do produto, peça ou acessório consertado é de **até 30 dias**, contados à partir do recebimento do pedido em nossa fábrica.

**6ª - Não estão cobertos por esta garantia ( ônus do consumidor ):**

- a) DANOS DECORRENTES DE MONTAGEM/INSTALAÇÃO INADEQUADA, REALIZADA POR PESSOA NÃO TREINADA E AUTORIZADA PELA LOJA REVENDEDORA OU PELA PERMÓBILI INDÚSTRIA DE MÓVEIS EIRELI.**
- b) Danos causados por acidentes, tais como quedas , batidas, desabamentos, incêndios, entre outros, após a instalação do produto.
- c) Danos provocados por exposição á umidade, luz solar direta, salinidade, ataque de pragas biológicas decorrentes do ambiente de armazenamento/montagem, após intalação do produto.
- d) Danos decorrentes de limpeza e manutenção inadequados.
- e) Danos causados pela colocação de objetos que sejam apoiados, encostados, fixados ou se utilize do produto como base para sustentação.
- f) Danos decorrentes do uso inadequado do produto, assim como não cumprimento das normas especificadas neste manual.
- g) Serviços de modificação de local após a instalação do produto, modificação de cor, alteração de medidas e estrutura, modificações de modelo.
- h) Ajuste interno ou conserto por pessoa não autorizada pela Permobilidade Indústria de Móveis Eireli ou por um de seus revendedores autorizados.
- i) Roubo ou furto.

## PREENCHA OS DADOS A SEGUIR

Data da compra: \_\_\_\_ / \_\_\_\_ / \_\_\_\_ Número da Nota Fiscal: \_\_\_\_\_ Número do lote \_\_\_\_\_

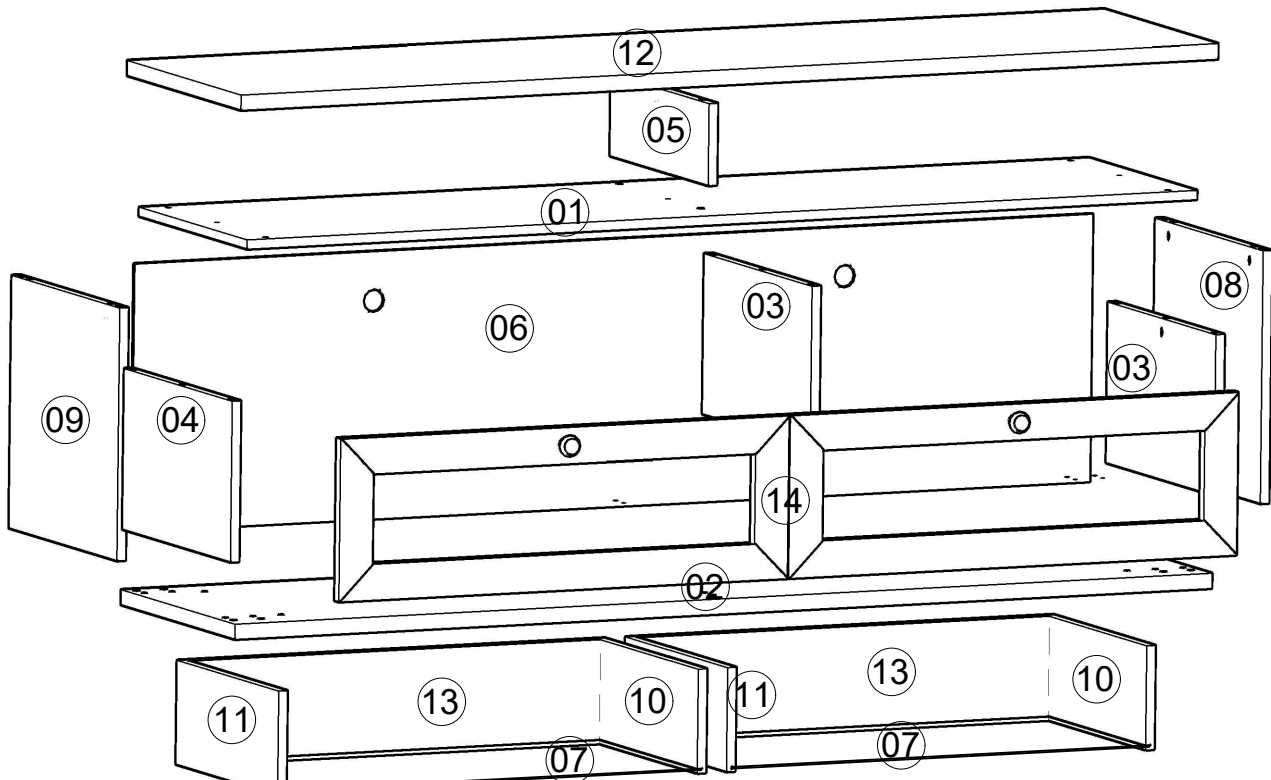
**No caso de assistência técnica, entrar em contato com a loja onde adquiriu o produto.**

**Guarde sempre a Nota Fiscal e este manual, pois são partes fundamentais para o atendimento da garantia.**

Elaboração:	Aprovação:	E-mail para contato:	Data de elaboração:	Data de alteração:	Versão:	Página:
Carlos Perovano	Kerlton Modenesi	assistencia@permobili.com.br	21 / 12 / 2021	00 / 00 / 0000	00	1/5

# IDENTIFICAÇÃO DAS PEÇAS

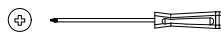
CÓDIGO	Nº	DIMENSÃO DA PEÇA	DESCRIÇÃO DA PEÇA	QTDE	CÓDIGO	Nº	DIMENSÃO DA PEÇA	DESCRIÇÃO DA PEÇA	QTDE
2510001	1	1750x425x15	APOIO	1	2510007	7	FUNDO GAVETA	766x376x2,5	2
2510002	2	1800x448x25	BASE	1	2510008	8	LATERAL DIREITA	425x425x15	1
2510003	3	270x425x15	DIVISÃO DIR MAIOR	2	2510009	9	LATERAL ESQUERDA	425x425x15	1
2510004	4	270x425x15	DIVISÃO ESQ MAIOR	1	2510010	10	LATERAL GAVETA DIR	385x175x15	2
2510005	5	140x385x15	DIVISAO MENOR	1	2510011	11	LATERAL GAVETA ESC	385x175x15	2
2510006	6	1765x450x2,5	FUNDO	1	2510012	12	TAMPO	1800x448x25	1
	14	825X273X20	PORTAS	2	2510013	13	TRASEIRO GAVETA	760x175x15	2



## NECESSÁRIOS PARA MONTAGEM



Montador



Chave Philips

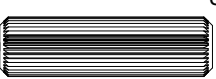
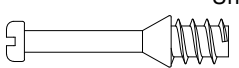
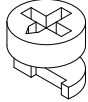
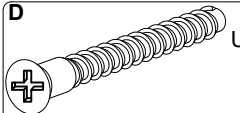
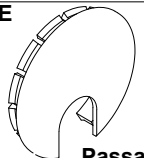

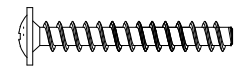
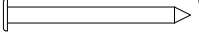

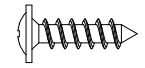
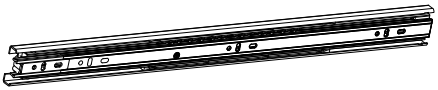


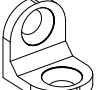


Chave Fenda

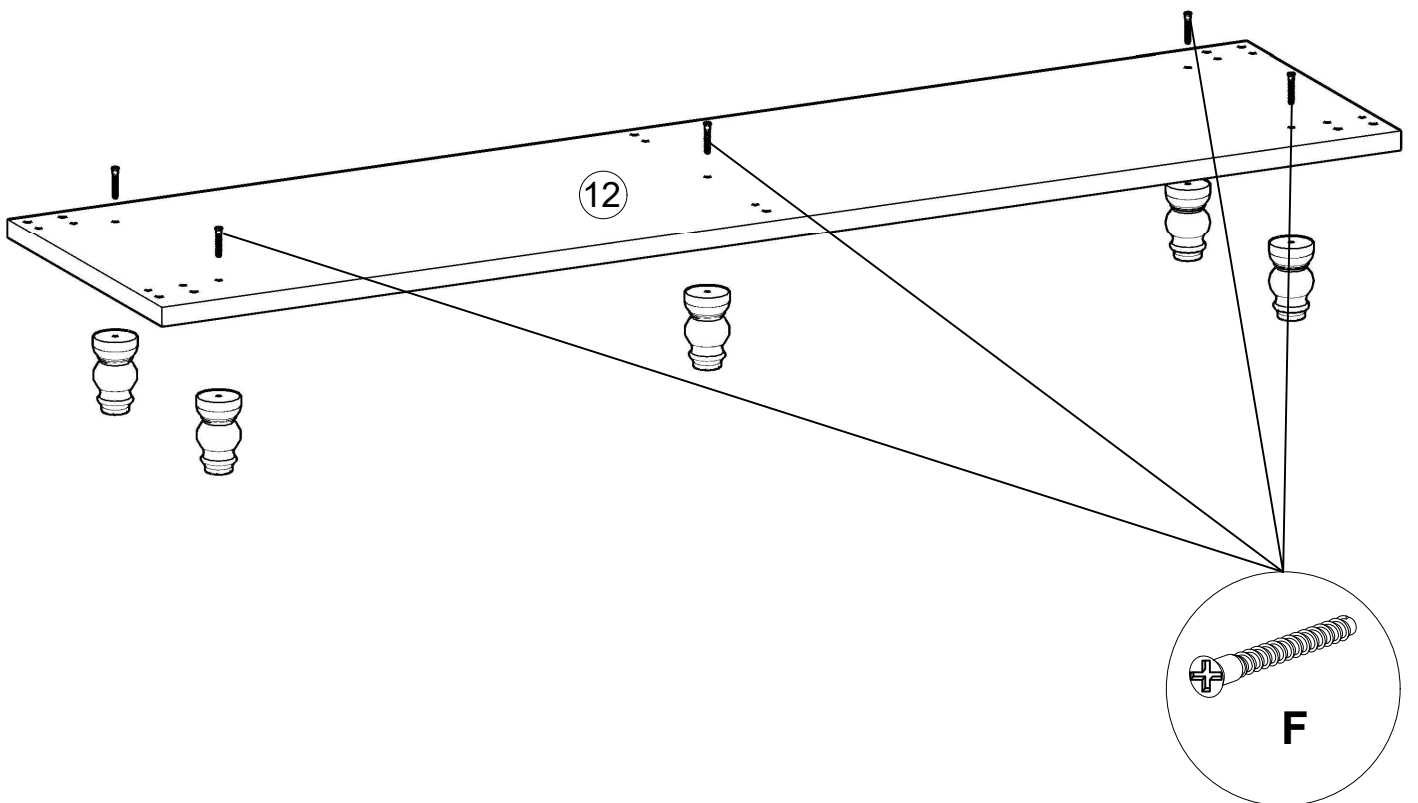
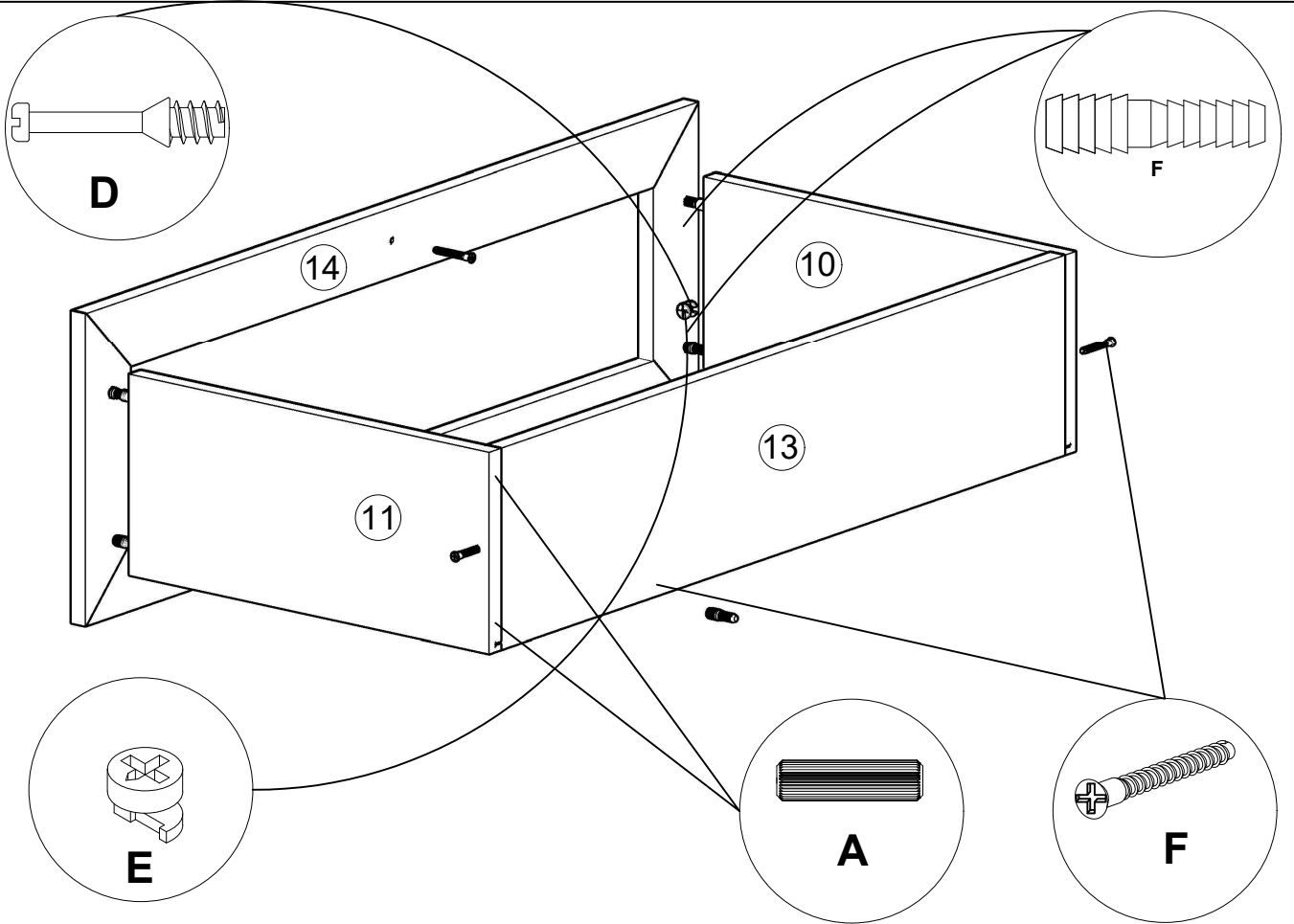


Martelo

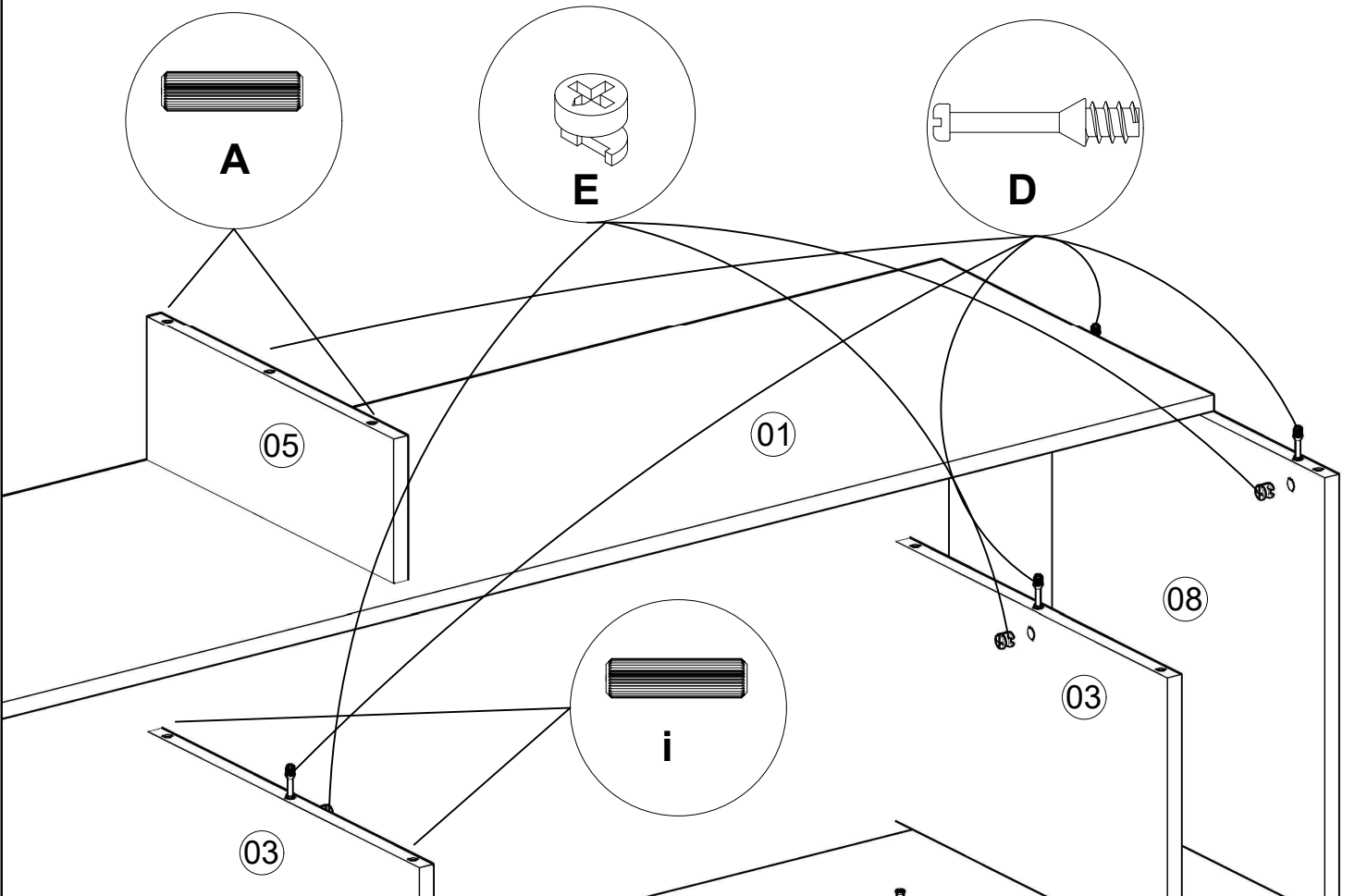
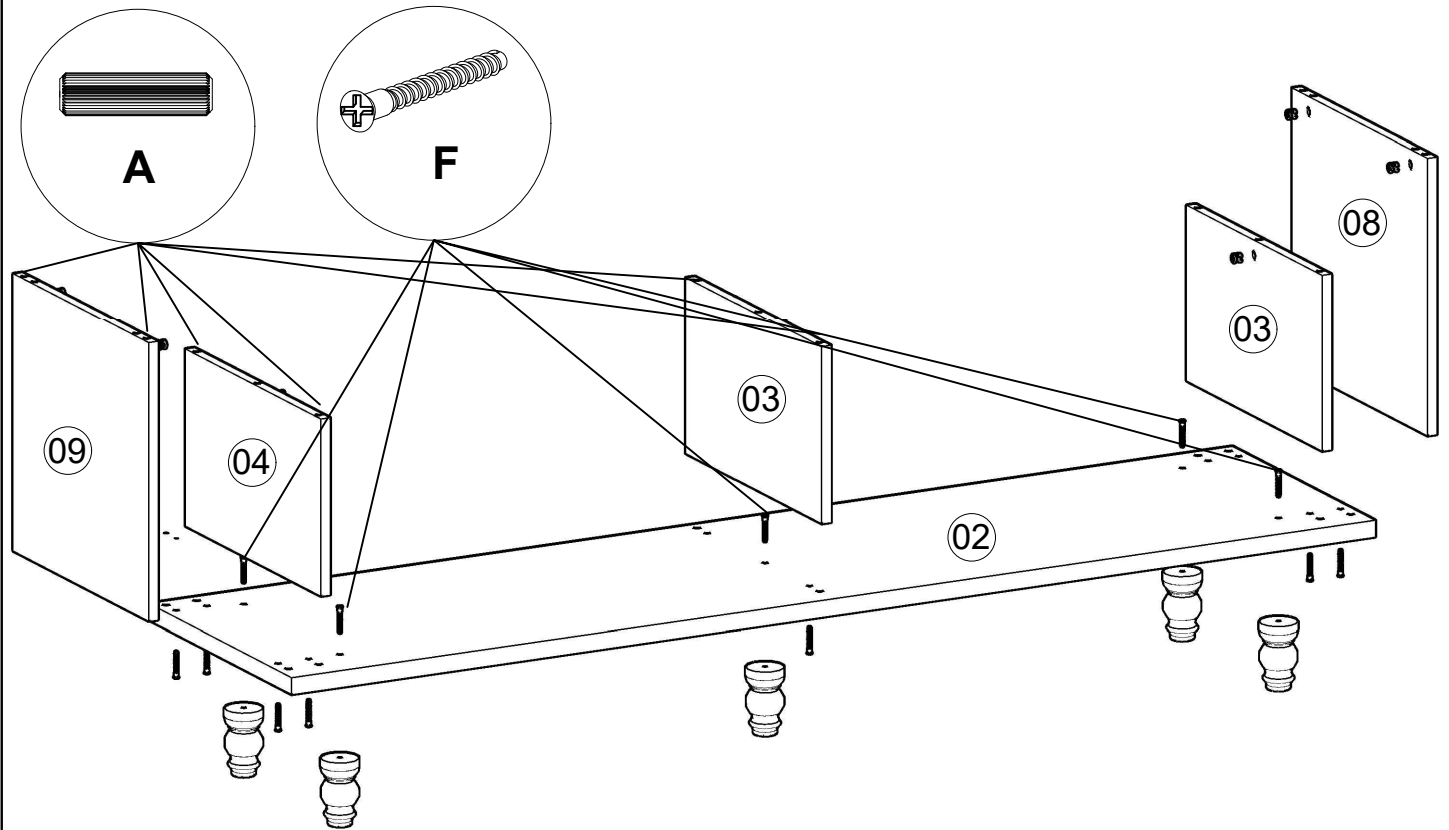
## IDENTIFICAÇÃO DAS FERRAGENS E ACESSÓRIOS

<b>A</b>  Cavilha 8x30 30 Unid.	<b>B</b>  Parafuso Minifix 13 Unid.	<b>C</b>  Tambor minifix 13 Unid.	<b>D</b>  Parafuso estrutural 5x50mm philips s/ ponta 19 Unid.	<b>E</b>  Passa Fio 40mm 2 Unid.
<b>F</b>  Cavilha Escalonada 6x30 4 Unid.	<b>G</b>  Paraf.cab.Flange. 3,5x30 2 Unid.	<b>H</b>  Prego 10x10 50 Unid.	<b>I</b>  Cavilha 8 x 50 2 Unid.	<b>J</b>  Paraf.cab.Flange. 3,5x14 32 Unid.
<b>K</b>  Corrediça telescópica 350mm 4 Unid.	<b>L</b>  Puchador 2 Unid.	<b>M</b>  Pés 5 Unid.	<b>N</b>  Cantoneira Zamac 8 Unid.	

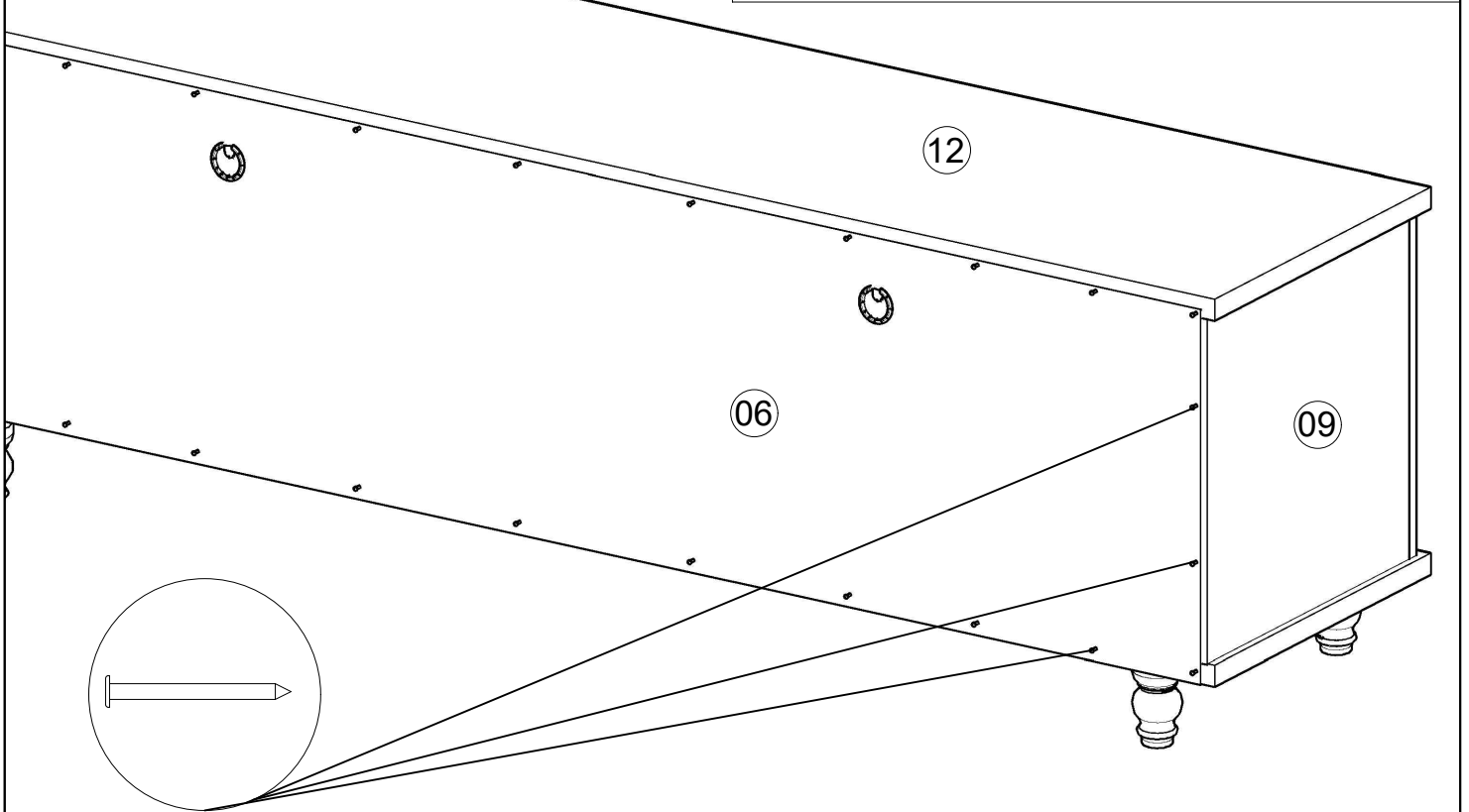
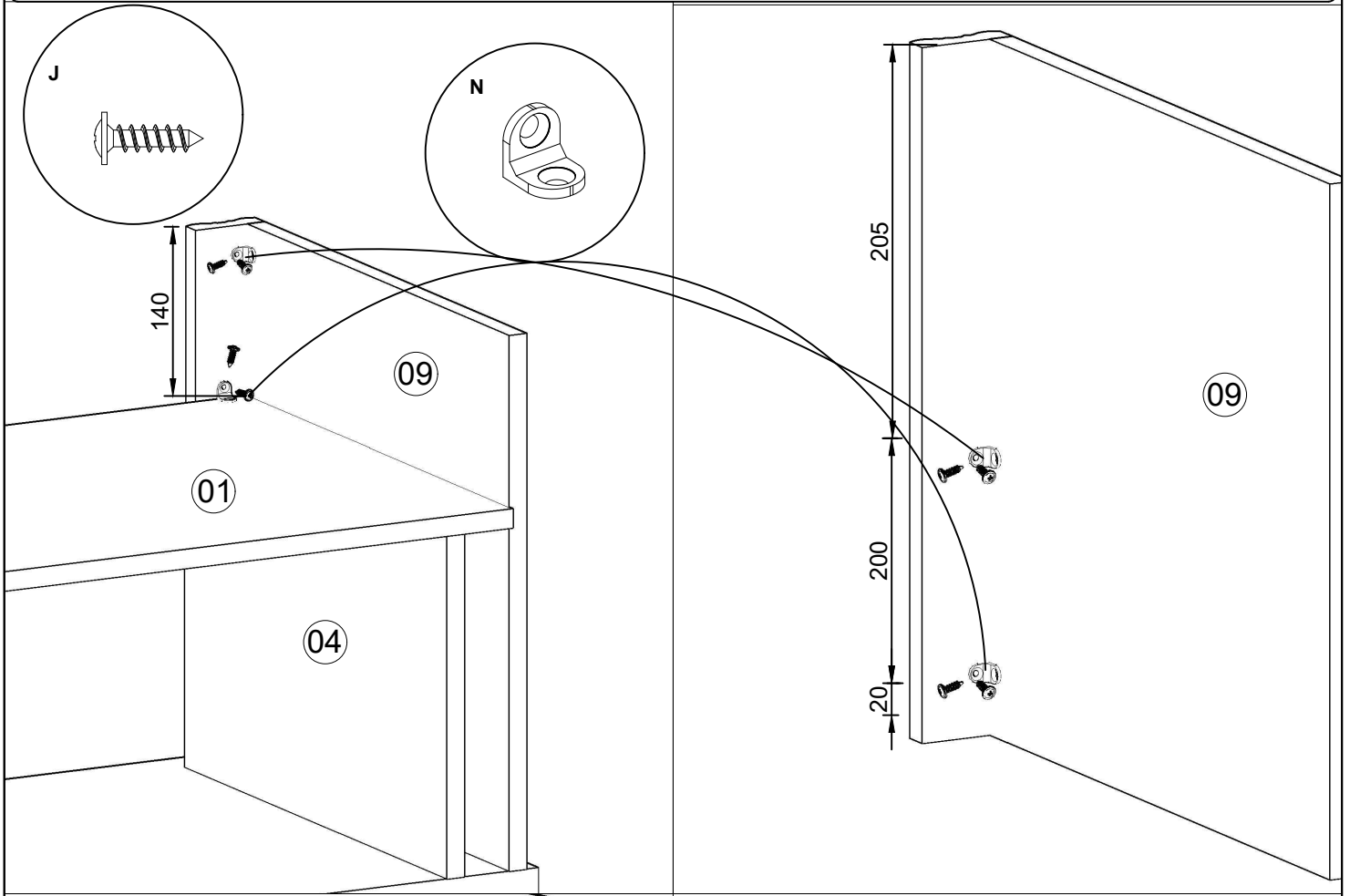
# MONTAGEM PASSO A PASSO



# MONTAGEM PASSO A PASSO



# MONTAGEM PASSO A PASSO





**permobili**  
móveis

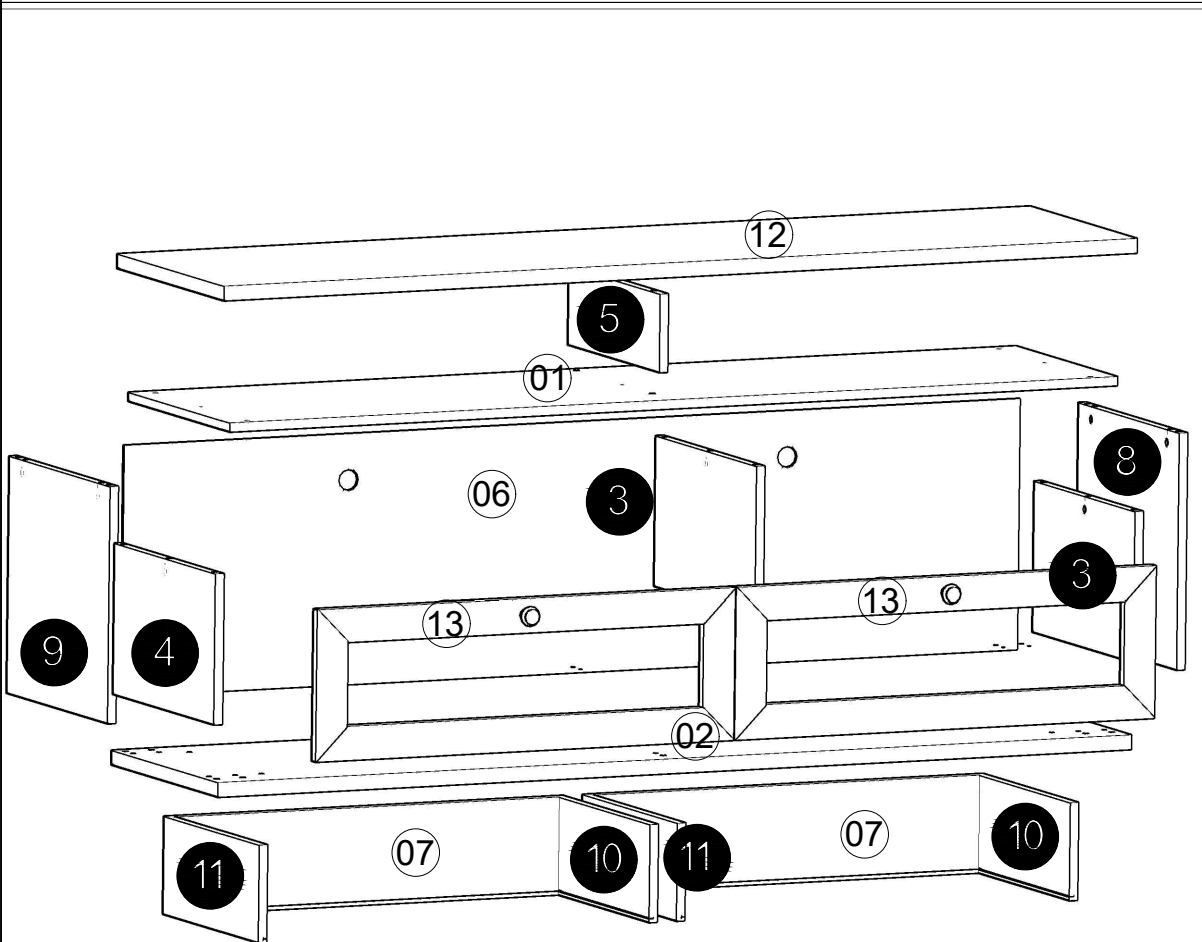
# DESENHO EXPLODIDO LINHA U.V

Folha: 1 de 1

Produto: BANCADA LAVANDA

Código: 2000051

Volume: 2/2



## PEÇAS POR CAMADA

QUALIDADE		CÓDIGO	RELAÇÃO PEÇA	COMP.	LARG.	ESP.	QTDE.
P 1	P 2						
2	1	2510003	Divisao Direita Maior	270	425	15	2
2	1	2510004	Divisao Esquerda Maior	270	425	15	1
2	1	2510005	Divisao Menor	140	385	15	1
2	1	2510008	Lateral Direito	425	425	15	1
2	1	2510009	Lateral Esquerda	425	425	15	1
2	1	2510010	Lateral Gaveta Direita	385	175	15	2
2	1	2510011	Lateral Gaveta Esquerda	385	175	15	2
1	1	2510013	Traseiro Gaveta	760	175	15	2
1	2	2510002	Base	1800	448	25	1
1	1	2510006	Fundo	1765	450	2,5	1
2	2	2510012	Tampo	1800	448	25	1
1	1	2510001	Tampo Gaveteiro	1750	425	15	1
1	1	2510007	Fundo Gaveta	766	376	2,5	2

CÓPIA  
NÃO  
CONTROLADA

## Legenda Acabamento

○	Pintura U.V 1Lado
●	Pintura U.V 2Lado
	Sem Pintura

Elaboração:

Calor Perovano  
Desenvolvimento de Produto

Aprovação:

Kerliton Modenesi  
Diretor

E-mail:

desproduto@permobili.com.br

Data de elaboração:

21/12/2021

Data de Alteração:

Versão: