

# CR - 6002

## Instruções de Montagem Assembly Instructions Instrucciones de Montaje

Acesse Vídeos de Montagens  
Access Mounting Videos  
Acceder a los Vídeos de Montaje  
[www.tecnomobili.ind.br](http://www.tecnomobili.ind.br)

**tecnomobili**

Estrada RSC 453, Km s/n° | Garibaldi | RS  
CEP: 95720-000 | Fone / Fax: 54.3464.2050  
sac@moveisvideira.com.br

### Lista de Peças / List of pieces / Lista de piezas

CÓD	DESCRIÇÃO	DESCRIPTION	DESCRIPCIÓN	QTD	RAW MATERIAL	DIMENSION	CÒD
01	Rodape	Baseboard	Rodapie	1	MDP 15mm	602x142x15	806002
02	Aplick Rodape	Baseboard Aplik	Aplick Rodapie	4	MDP 15mm	600x20x15	856002
03	Lateral Direita	Right Side	Lateral Derecha	1	MDP 15mm	1712x300x15	306002
04	Base	Base	Base	1	MDP 15mm	603x300x15	106002
05	Tampo	Top	Tapa	1	MDP 15mm	633x320x15	706002
06	Lateral Esquerda	Left Side	Lateral Izquierda	1	MDP 15mm	1712x300x15	316002
07	Costa	Back	Costa	2	MDF 3mm	1700x311x3	406002
08	Porta Montada	Mounted Door	Puerta Montado	2	MDP 15mm	1566x312x15	86002
09	Prateleira Vidro	Glass Shelf	Estante de Cristal	4	Vidro 6mm	603x295x6	6995

#### Notas Especiais:

**01** - Examine completamente todas as peças do móvel antes de começar o trabalho.

**02** - Recomenda-se montar o móvel conforme este Manual de Montagem.

**03** - É de responsabilidade do montador seguir as instruções do Manual de Montagem, que são fundamentais para garantir a estrutura do móvel.

**04** - Para limpeza, utilizar somente pano úmido e sabão neutro.

#### Special notes:

**01** - Check all parts of the unit thoroughly before starting work.

**02** - It is recommended to assemble the furniture according to this Installation Manual.

**03** - It is the responsibility of the assembler to follow the instructions in the Assembly Manual, which are essential to ensure the structure of the furniture.

**04** - For cleaning use only damp cloth and neutral soap.

#### Notas especiales:

**01** - Examine completamente todas las piezas del mueble antes de iniciar el trabajo.

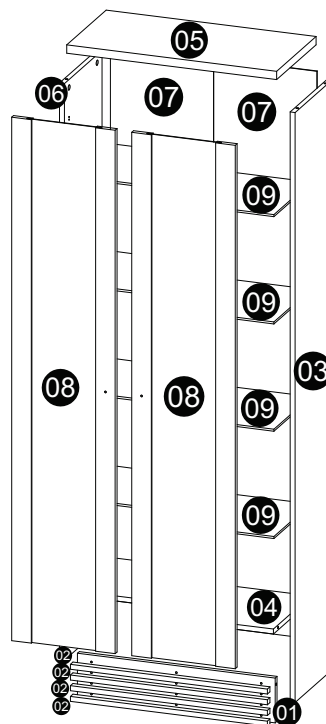
**02** - Se recomienda montar el mueble conforme el Manual de Ensamblaje.

**03** - Es de responsabilidad del montador seguir las instrucciones del Manual de Ensamblaje, que son fundamentales para garantizar la estructura del mueble.

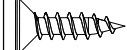
**04** - Para limpieza solamente usar trapo húmedo y jabón neutro.

#### Guarante certificate:

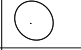


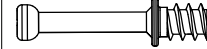

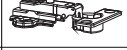




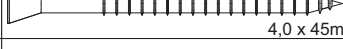


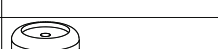

The guarantee of products manufactured by Móveis Videira LTDA covers any defects / manufacturing defects, within the period established by the Consumer Protection Code, in its Article 26, II, which provides for a legal guarantee of ninety (90) days.



### TAMANHO REAL - TAMAÑO VERDADERO - REAL SIZE

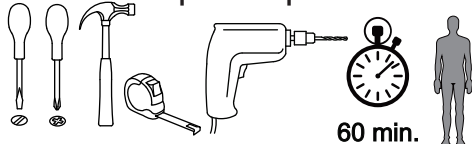
REF	DESCRIÇÃO	QTD	CÒD
A	 Cavilha 5 x 30mm	04	3880
B	 3,5 x 14mm CC	25	3639
C	 Parafuso 3,5 x 30mm CF	14	5753

### ILUSTRAÇÃO - ILUSTRACION - ILLUSTRATION

D	 Batente Silicone 8mm	02	9622
E	 Tapa Furo	04	
F	 24x24x26mm Puxador Ponto	02	6550
G	 34 x 7mm Parafuso Minifix	08	3771
H	 15 x 12mm Tambor Minifix	08	9516
I	 Dobradiça Reta 26mm Calço N° 1	06	3614
J	 21,8 x 13,7 x 5mm Suporte Prateleira	16	9621
K	 40 x 6mm Bucha 6mm	01	0297
L	 200mm Presilha	01	5661
M	 33 x 14 x 14mm Cantoneira 135°	02	3599
N	 4,0 x 45mm CC	01	5674
O	 Perfil I 1550 mm	01	
P	 Suporte Prateleira 8x10	02	3748
Q	 22 x 3mm Prego 10x10	38	3051
R	 14 x 4mm Sapata Deslizadora	04	8112



### Ferramentas | Tools | Herramientas



60 min.

Use the ruler below to measure the components



Revisão: 00  
Data: 09/08/2022

