

# CM-8020

## Instruções de Montagem Assembly Instructions Instrucciones de Armado

Acesse Vídeos de Montagens  
Access Mounting Videos  
Acceder a los Vídeos de Montaje  
[www.tecnomobili.ind.br](http://www.tecnomobili.ind.br)

**tecnomobili**

Estrada RSC 453, Km s/n° | Garibaldi | RS  
CEP: 95720-000 | Fone / Fax: 54.3464.2050  
[sac@moveisvideira.com.br](mailto:sac@moveisvideira.com.br)

### Lista de Peças / List of pieces / Lista de piezas

CóD	DESCRIÇÃO	DESCRIPTION	DESCRIPCION	QTD	RAW MATERIAL	DIMENSION	CÓD
01	Lateral Direita	Right Side	Lateral Derecha	1	MDP 15mm	1196x324x15mm	308020
02	Base Superior	Upper Base	Base Superior	1	MDP 15mm	1928x324x15mm	108020
03	Divisão	Division	División	3	MDP 15mm	200x324x15mm	508020
04	Costa	Back	Fondo	1	MDP 15mm	1928x160x15mm	408020
05	Lateral Esquerda	Left Side	Lateral Izquierda	1	MDP 15mm	1196x324x15mm	318020
06	Tampo	Top	Tapa	1	MDP 15mm	1958x324x15mm	708020
07	Costa Superior	Upper Back	Revés Superior	1	MDF 03mm	1948x220x3mm	418020
08	Prateleira Nicho	Niche Shelf	Estante Nicho	4	MDP 15mm	384x246x15mm	208020
09	Lateral Nicho	Niche Side	Lateral Nicho	4	MDP 15mm	384x246x15mm	328014
10	Lastro Com Chave	Ballast With Key	Lastre llave	1	MDP 15mm	1890x452x15mm	608020
11	Lastro	Ballast	Lastre	1	MDP 15mm	1890x452x15mm	618020
12	Barra	Bar	Barra	2	MDP 15mm	1890x100x15mm	328020
13	Cabeceira Direita	Right Headboard	Cabecera Derecha	1	MDP 15mm	936x100x15mm	718020
14	Cabeceira Esquerda	Left Headboard	Cabecera Izquierda	1	MDP 15mm	936x100x15mm	728020

#### Notas Especiais:

**01** -Examine completamente todas as peças do móvel antes de começar o trabalho.  
**02** -Recomenda-se montar o móvel conforme este Manual de Montagem.  
**03** -É de responsabilidade do montador seguir as instruções do Manual de Montagem, que são fundamentais para garantir a estrutura do móvel.  
**04** -Para limpeza, utilizar somente pano úmido e sabão neutro.

#### Special notes:

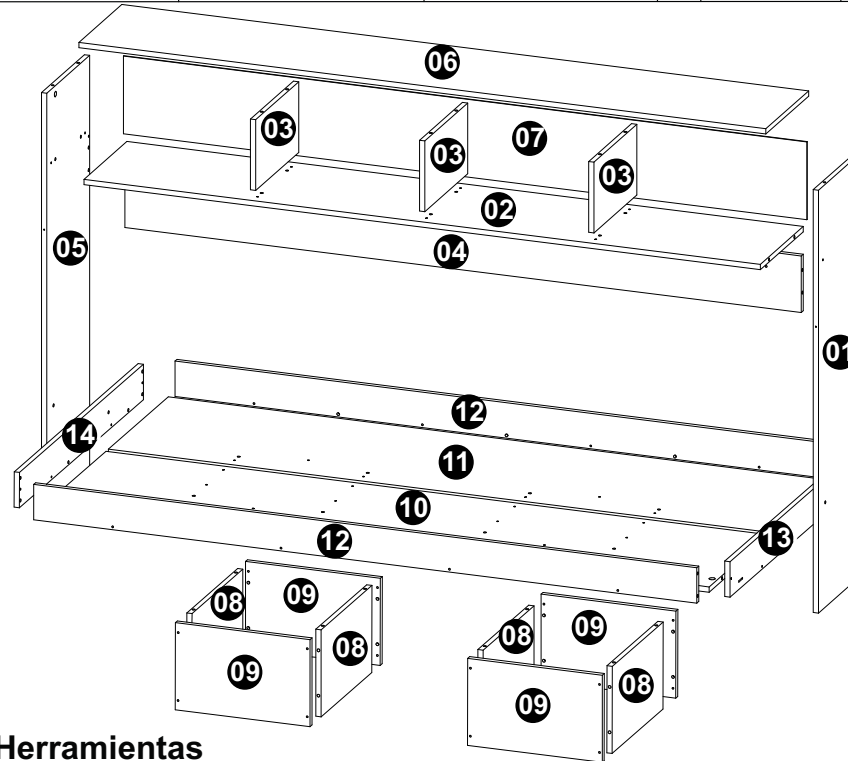
**01** -Check all parts of the unit thoroughly before starting work.  
**02** -It is recommended to assemble the furniture according to this Installation Manual.  
**03** -It is the responsibility of the assembler to follow the instructions in the Assembly Manual, which are essential to ensure the structure of the furniture.  
**04** -For cleaning use only damp cloth and neutral soap.

#### Notas especiales:

**01** -Examine completamente todas las piezas del mueble antes de iniciar el trabajo.  
**02** -Se recomienda montar el mueble conforme el Manual de Ensamblaje.  
**03** -Es de responsabilidad del montador seguir las instrucciones del Manual de Ensamblaje, que son fundamentales para garantizar la estructura del mueble.  
**04** -Para limpieza solamente usar trapo húmedo y jabón neutro.

#### Guarante certificate:

The guarantee of products manufactured by Móveis Videira LTDA covers any defects / manufacturing defects, within the period established by the Consumer Protection Code, in its Article 26, II, which provides for a legal guarantee of ninety (90) days.



### LUSTRACÃO - ILUSTRACION - ILLUSTRATION

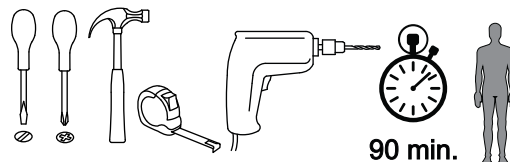
REF	DESCRIÇÃO	QTD
A	Parafuso 3,5 x 40mm CC	62 8115
B	3,5 x 14mm CC	10 3639
C	Cavilha 8 x 30mm	68 2806

### LUSTRACÃO - ILUSTRACION - ILLUSTRATION

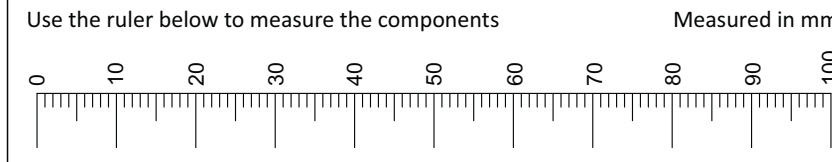
REF	DESCRIÇÃO	QTD
D	Sapata Deslizadora 58x15x15,5mm	08
E	Arruela Lisa M8x1mm	02
F	Arruela Lisa M8x3mm	02
G	M8x45mm	02
H	PORCA M8	02
I	PORTINHOLA	02
J	22 x 3mm Prego 10x10	34 3051
K	Bucha 8mm	02 5623
L	Parafuso 5 x 60mm CC	02 1618
M	14 x 4mm Sapata Deslizadora	04 8112
N	Adesivo Tapa Furo	42
O	Fechadura 22mm Lingueta Longa(23mm)	01
P	Distânciador 43x38x5mm	01 6516
Q	34 x 7mm Parafuso Minifix	02 3771
R	15 x 12mm Tambor Minifix	02 9516



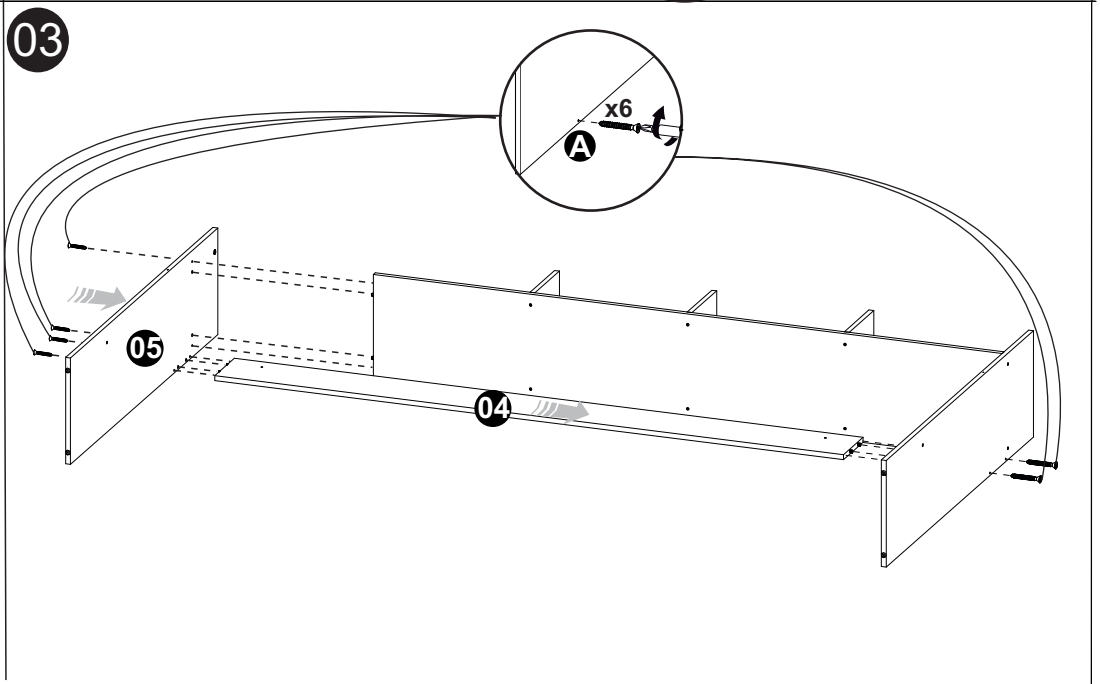
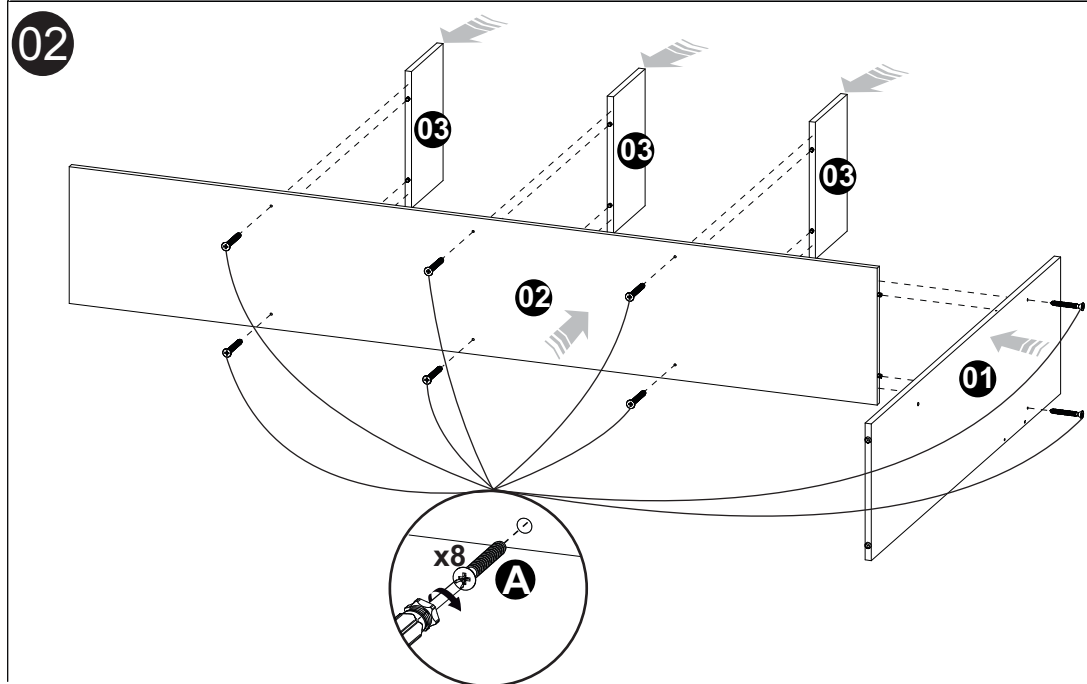
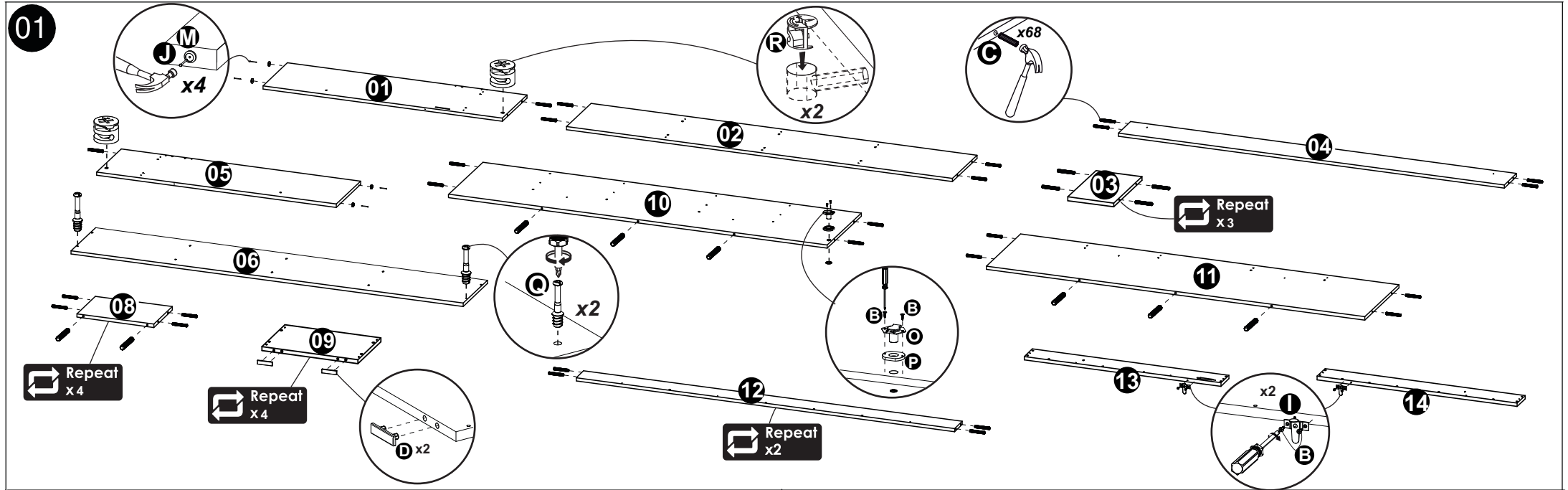
### Ferramentas|Tools|Herramientas

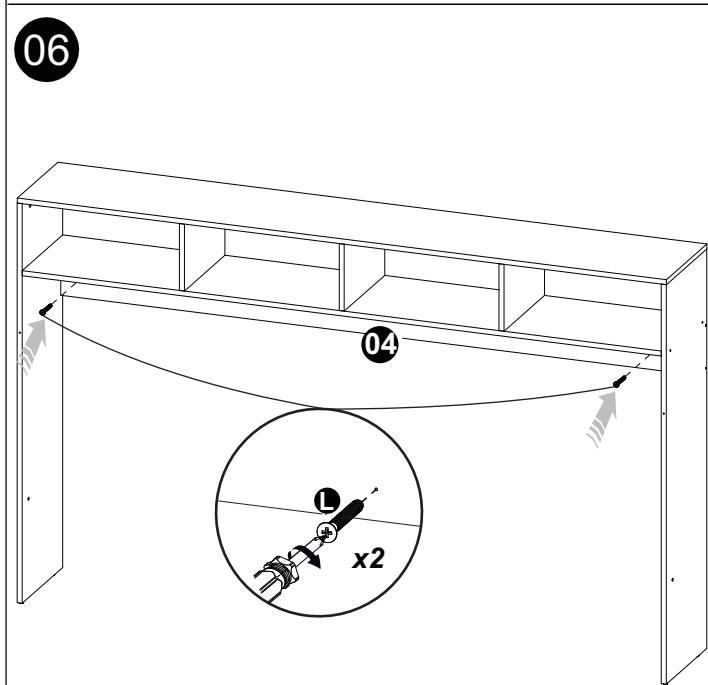
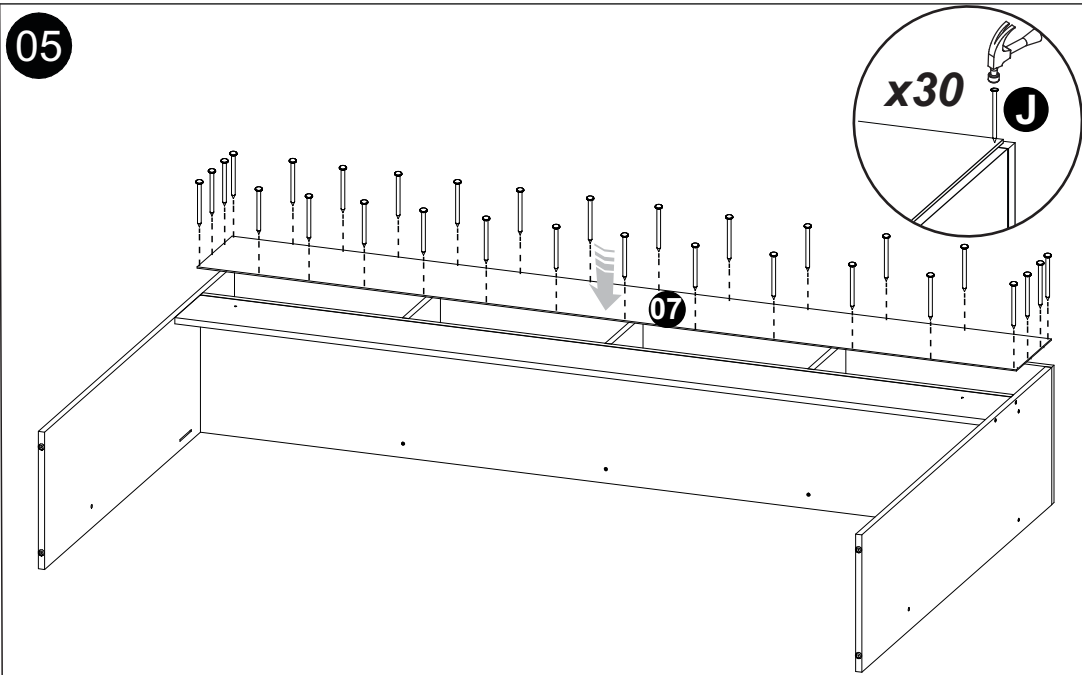
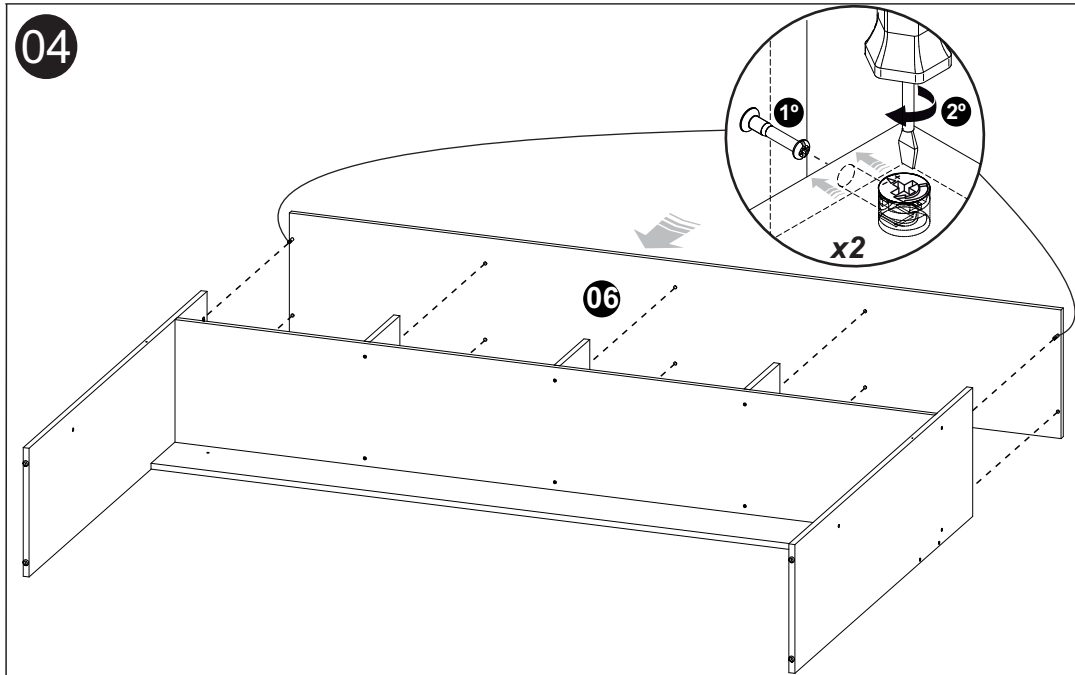


90 min.



Revisão: 00  
Data: 23/09/2022





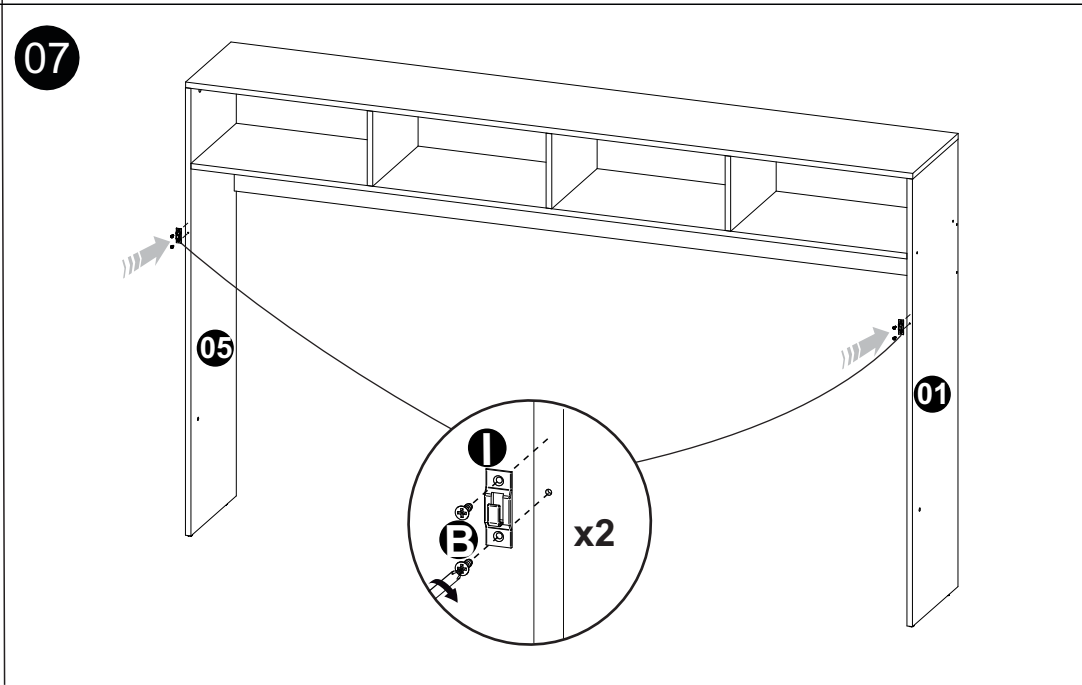
Broca não inclusa  
 Drill not included  
 Broca ø 8mm  
 Drill ø 8mm

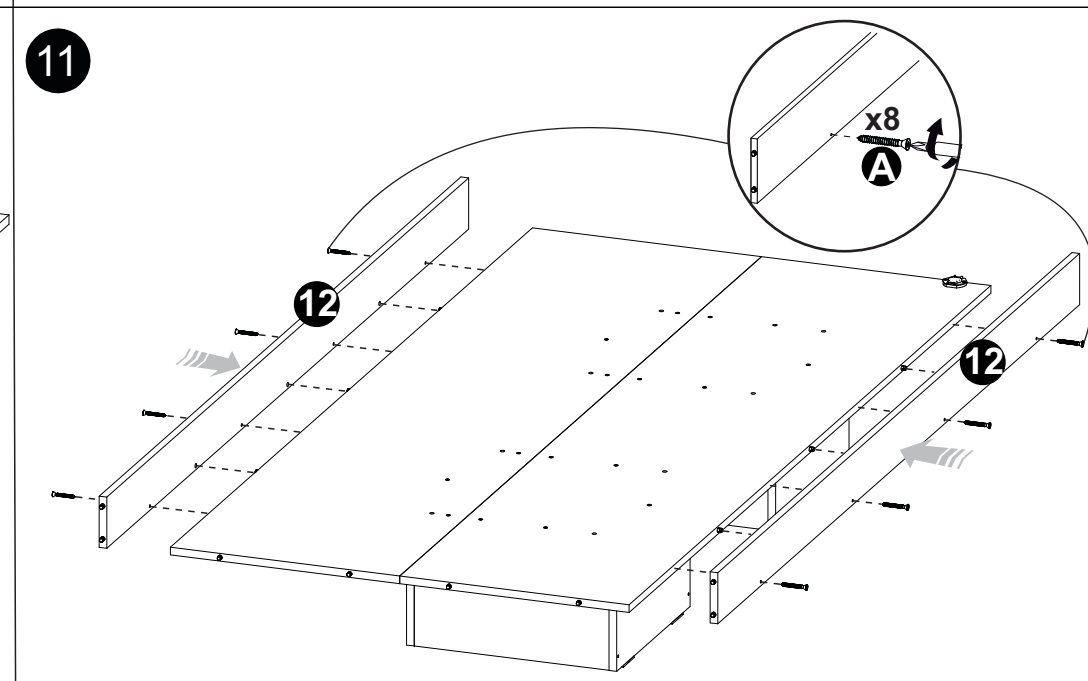
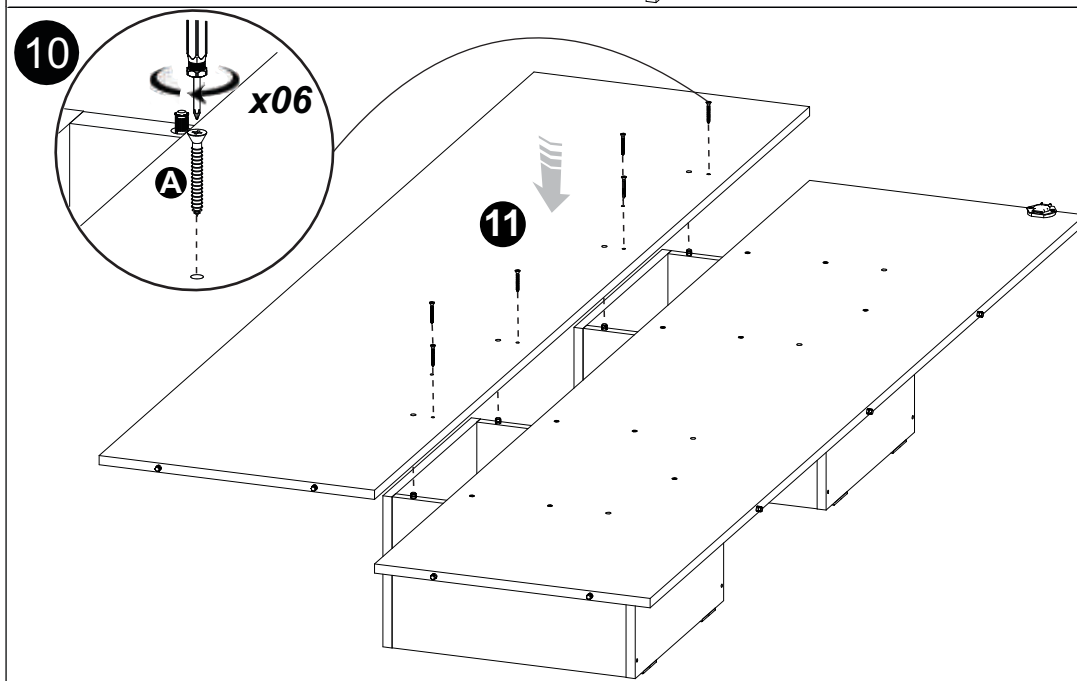
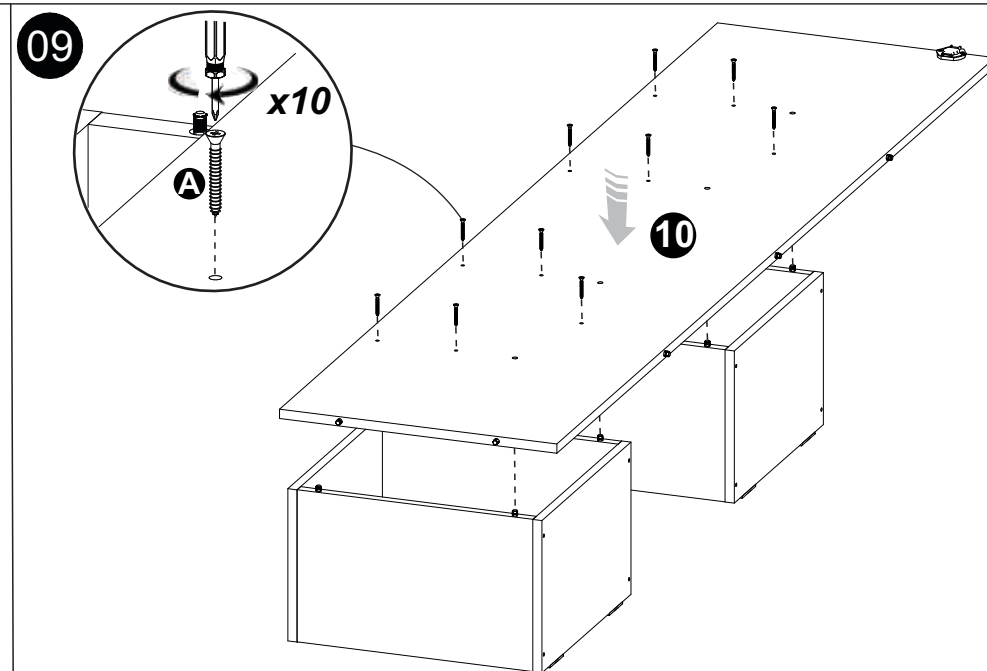
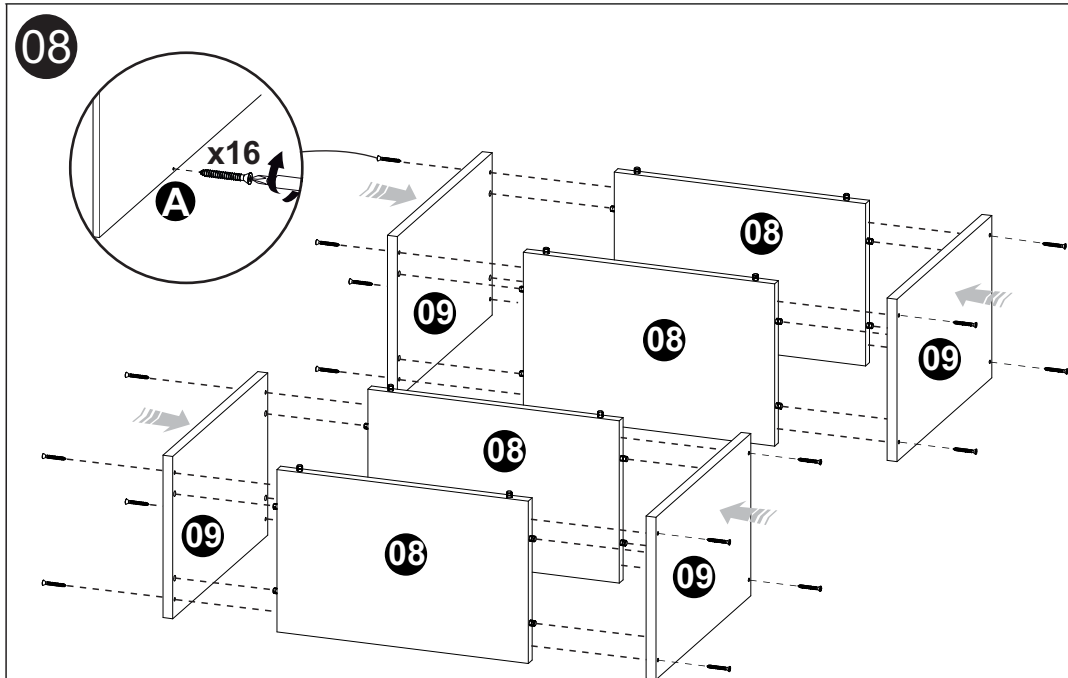
**1°** 2x

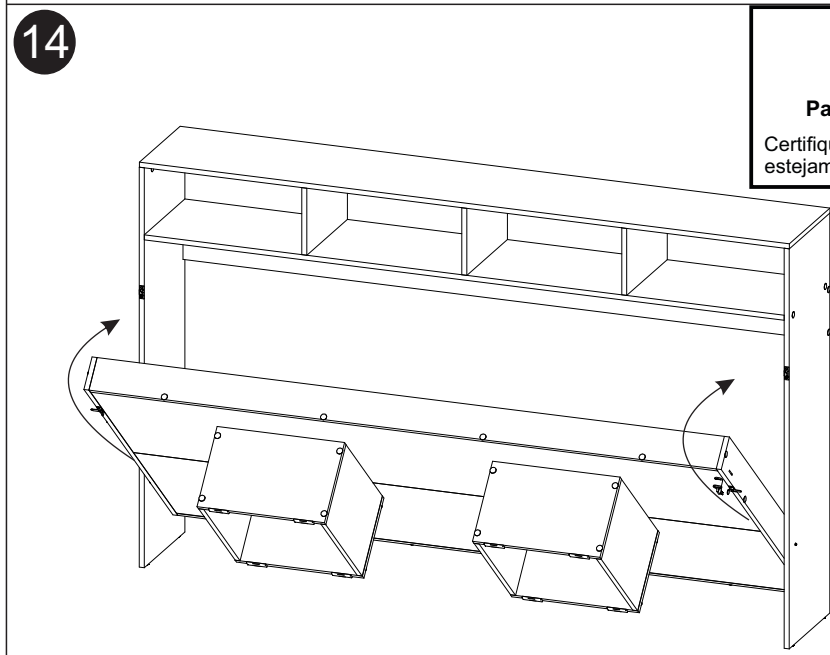
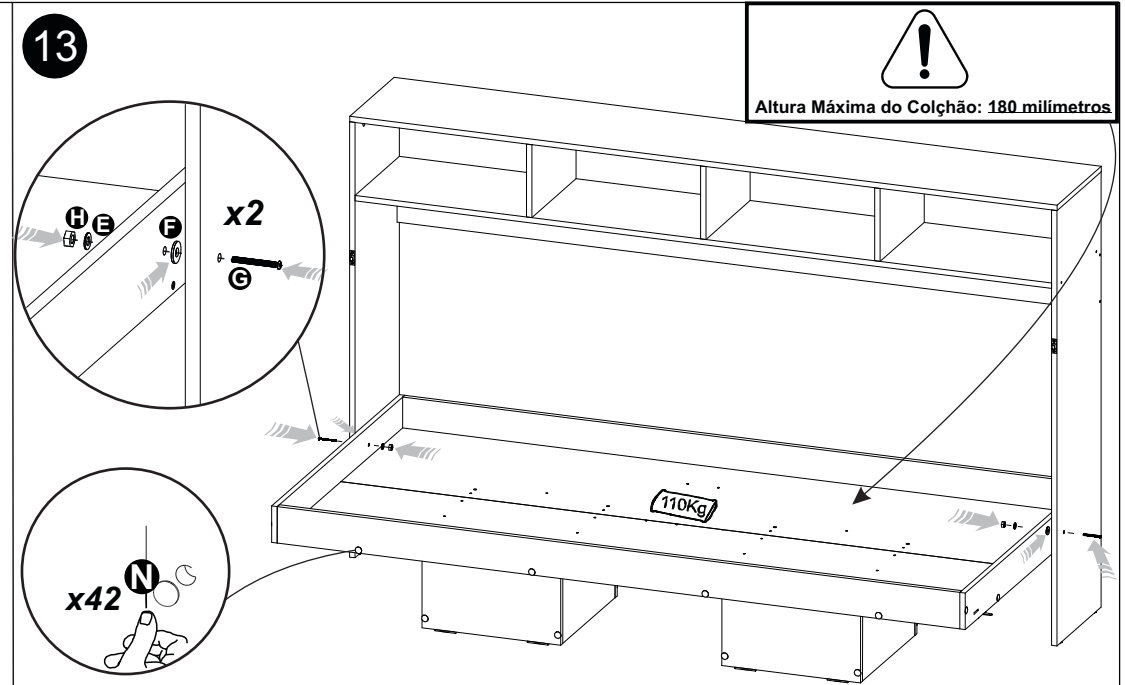
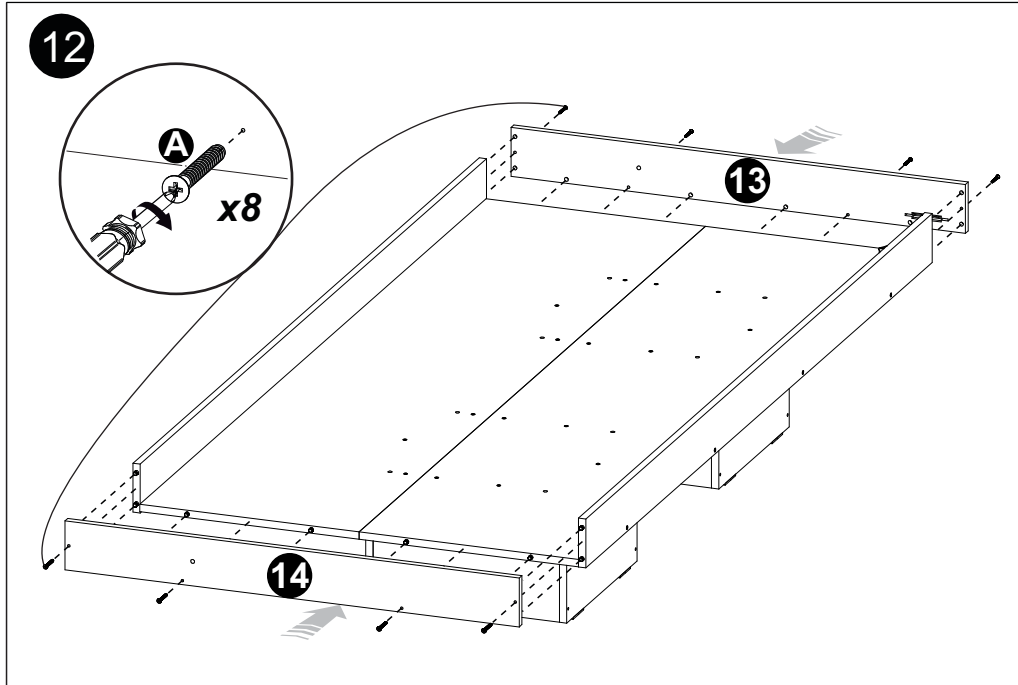
**2°** 2x

PAREDE  
WALL  
PARED

PAREDE  
WALL  
PARED







**!**

**Para a cama na vertical:**  
 Certifique-se que a trava e a fechadura estejam no modo **TRAVADO**

