

BN-3603

Instruções de Montagem Assembly Instructions Instrucciones de Armado

Acesse Vídeos de Montagens
Access Mounting Videos
Acceder a los Vídeos de Montaje
www.tecnomobili.ind.br

tecnomobili

Estrada RSC 453, Km s/n° | Garibaldi | RS
CEP: 95720-000 | Fone / Fax: 54.3464.2050
sac@moveisvideira.com.br

Lista de Peças / List of pieces / Lista de piezas

TAMANHO REAL - TAMANO VERDADERO - REAL SIZE

Notas Especiais:

01 -Examine completamente todas as peças do móvel antes de começar o trabalho.

02 -Recomenda-se montar o móvel conforme este Manual de Montagem.

03 -É de responsabilidade do montador seguir as instruções do Manual de Montagem, que são fundamentais para garantir a estrutura do móvel.

04 -Para limpeza, utilizar somente pano úmido e sabão neutro.

Special notes:

01 -Check all parts of the unit thoroughly before starting work.

02 -It is recommended to assemble the furniture according to this Installation Manual.

03 -It is the responsibility of the assembler to follow the instructions in the Assembly Manual, which are essential to ensure the structure of the furniture.

04 -For cleaning use only damp cloth and neutral soap.

Notas especiales:

01 -Examine completamente todas las piezas del mueble antes de iniciar el trabajo.

02 -Se recomienda montar el mueble conforme el Manual de Ensamblaje.

03 -Es de responsabilidad del montador seguir las instrucciones del Manual de Ensamblaje, que son fundamentales para garantizar la estructura del mueble.

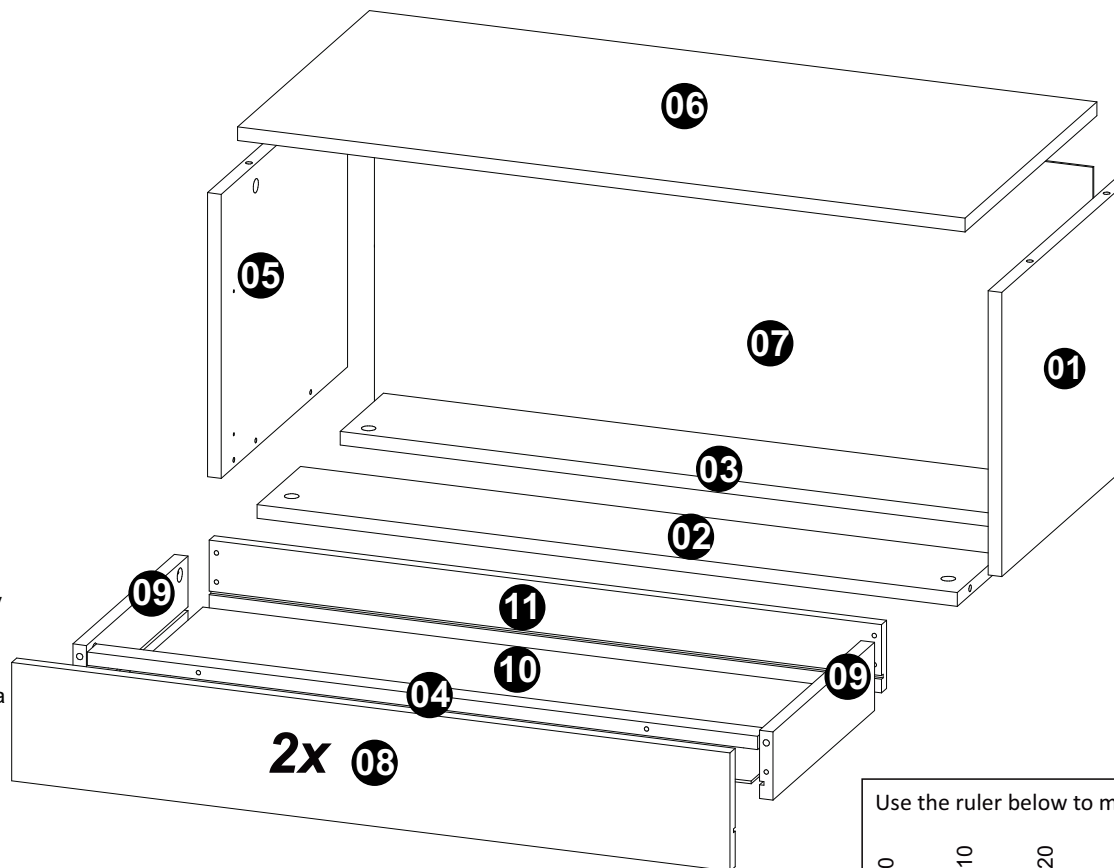
04 -Para limpieza solamente usar trapo húmedo y jabón neutro.

Guarante certificate:

The guarantee of products manufactured by Móveis Videira LTDA covers any defects / manufacturing defects, within the period established by the Consumer Protection Code, in its Article 26, II, which provides for a legal guarantee of ninety (90) days.



CóD	DESCRIÇÃO	DESCRIPTION	DESCRIPCIÓN	QTD	RAW MATERIAL	DIMENSION	CÓD
01	Lateral Direita Gaveteiro	Drawer Right Side	Lateral Derecha Cajón	1	MDP 15mm	310x368x15mm	303603
02	Travessa Inferior	Botton Traverse	Traviessa Inferior	1	MDP 15mm	770x126x15mm	623603
03	Travessa Inferior Traseira	Back Botton Traverse	Traviessa Inferior Trasera	1	MDP 15mm	770x126x15mm	633603
04	Travessa Pega	Traverse Touch	Traviessa de Toque	2	MDP 15mm	766x28x15mm	613603
05	Lateral Esquerda Gaveteiro	Drawer Left Side	Lateral Izquierda Cajón	1	MDP 15mm	310x368x15mm	343603
06	Tampo Gaveteiro	Drawer Top	Tapa Cajón	1	MDP 15mm	800x384x15mm	713603
07	Costa	Back	Costa	1	MDP 3mm	790x316x3mm	423603
08	Frente Gaveta	Drawer Front	Delante de Cajón	2	MDP 15mm	130x796x15mm	93603
09	Lateral Gaveta	Drawer Side	Lateral de Cajón	4	MDP 15mm	298x75x15mm	371007
10	Fundo Gaveta	Drawer Botton	Fondo de Cajón	2	MDP 3mm	720x306x3mm	433603
11	Costa Gaveta	Drawer Back	Costa de Cajón	2	MDP 15mm	742x75x15mm	403603

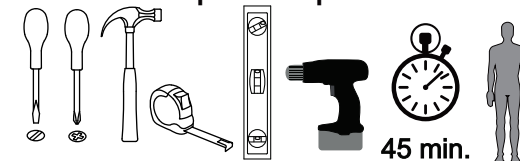


REF	DESCRIÇÃO	QTD	CÓD
A	Parafuso 3,5 x 14mm CC	08	3639
B	Parafuso 3,5 x 14 CF	24	3814

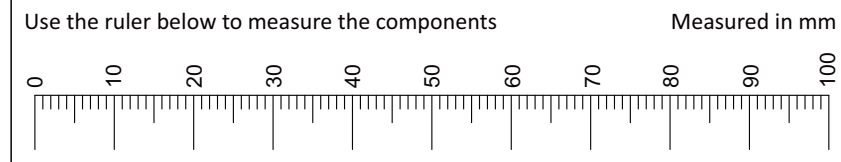
LUSTRACÃO - ILUSTRACION - ILLUSTRATION

REF	DESCRIÇÃO	QTD	CÓD
C	Cavilha 5 x 30mm	20	3880
D	Corrediça 350mm	02	2133
E	22x3mm Prego 10 x 10mm	20	3051
F	34x7mm Parafuso minifix	16	3771
G	15x12mm Tambor minifix	16	9516
H	40 x 55 x 35mm Rodizio	04	1552
I	Tapa Furo	08	
J	Parafuso 3,5 x 40mm CC	04	8115

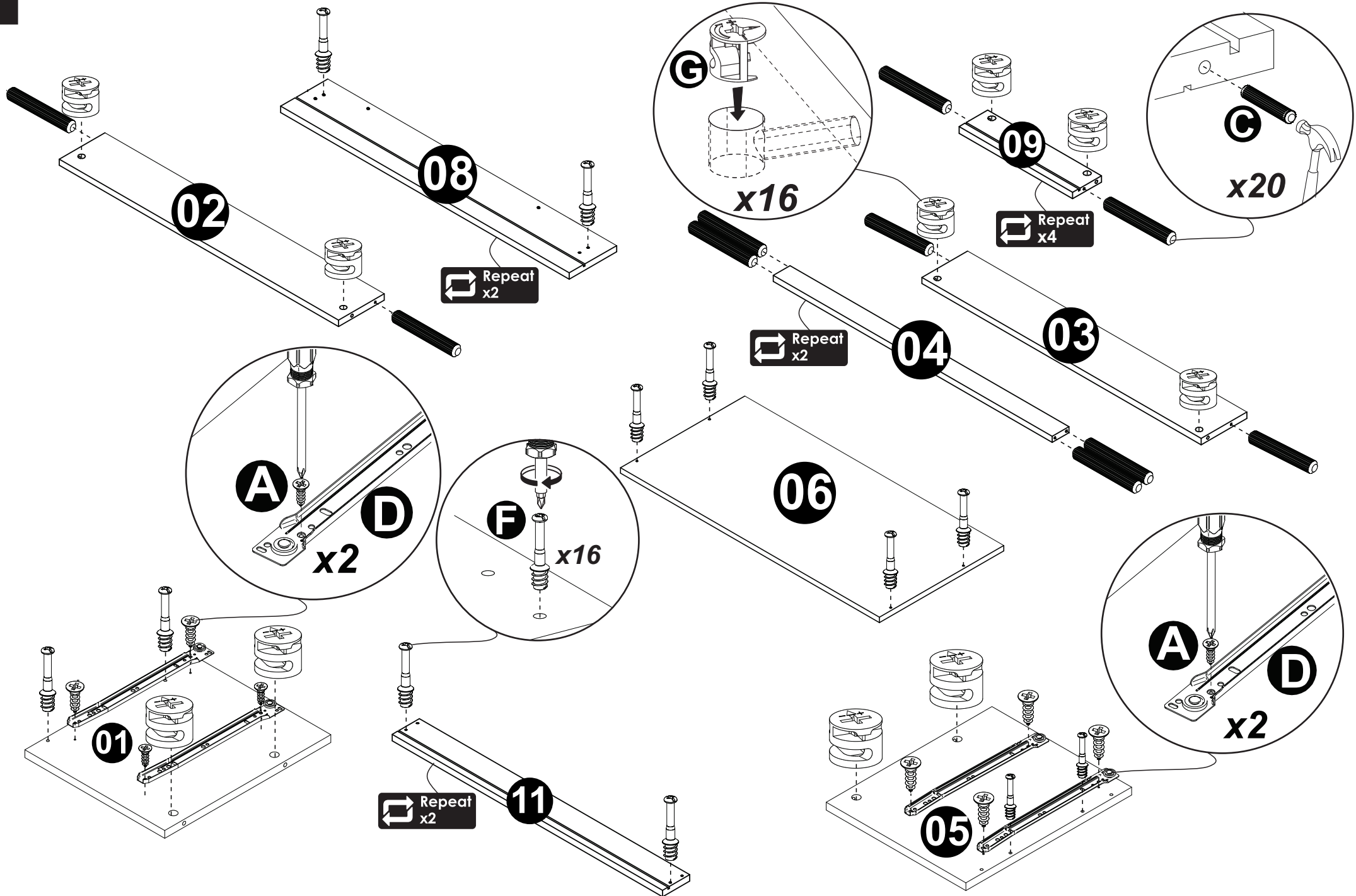
Ferramentas | Tools | Herramientas

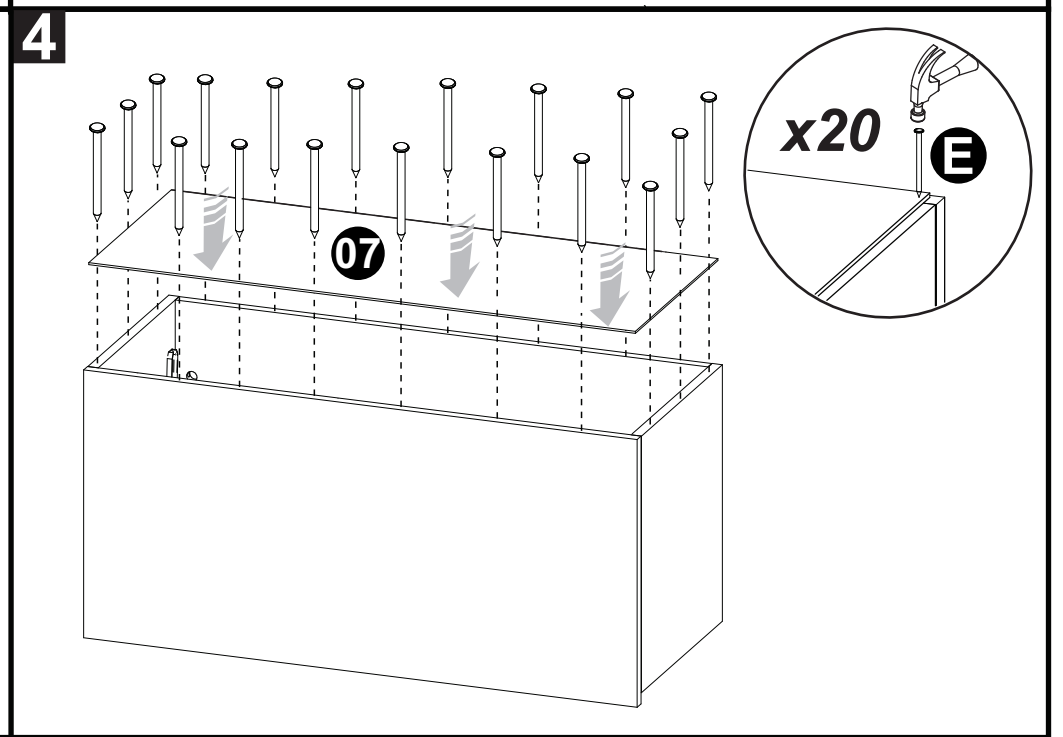
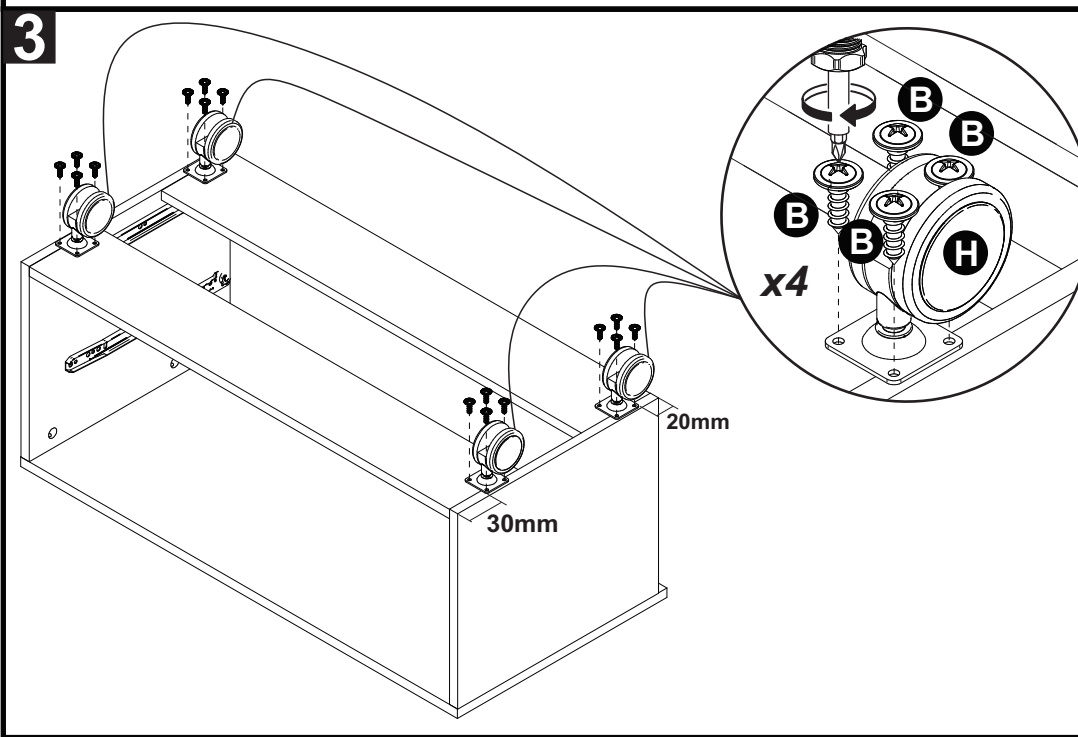
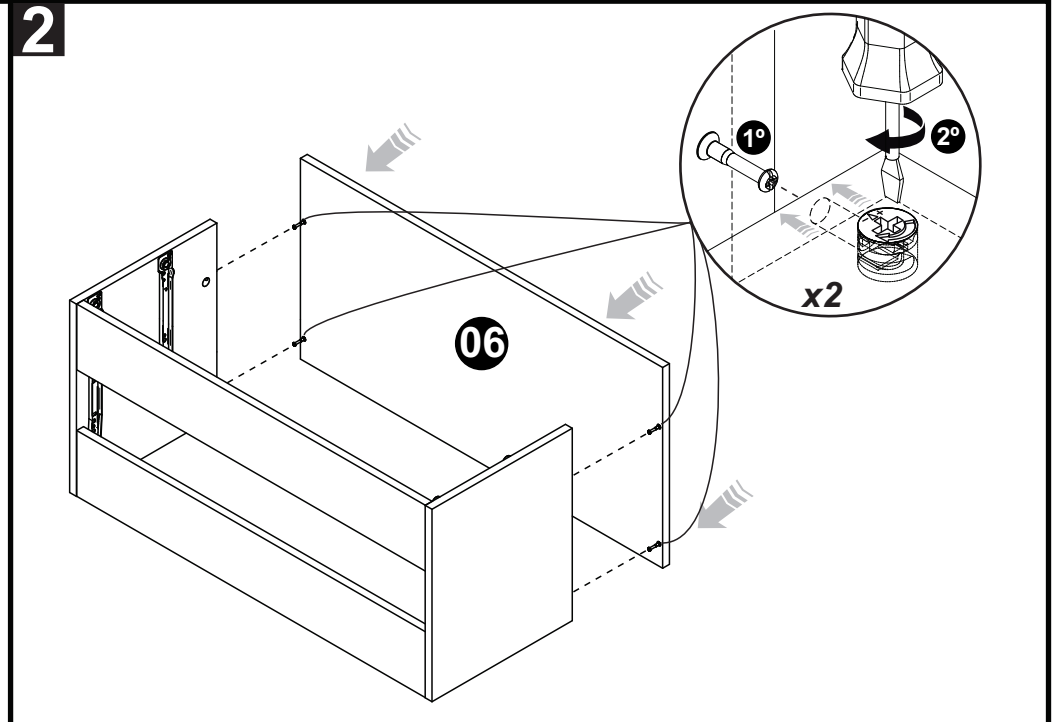
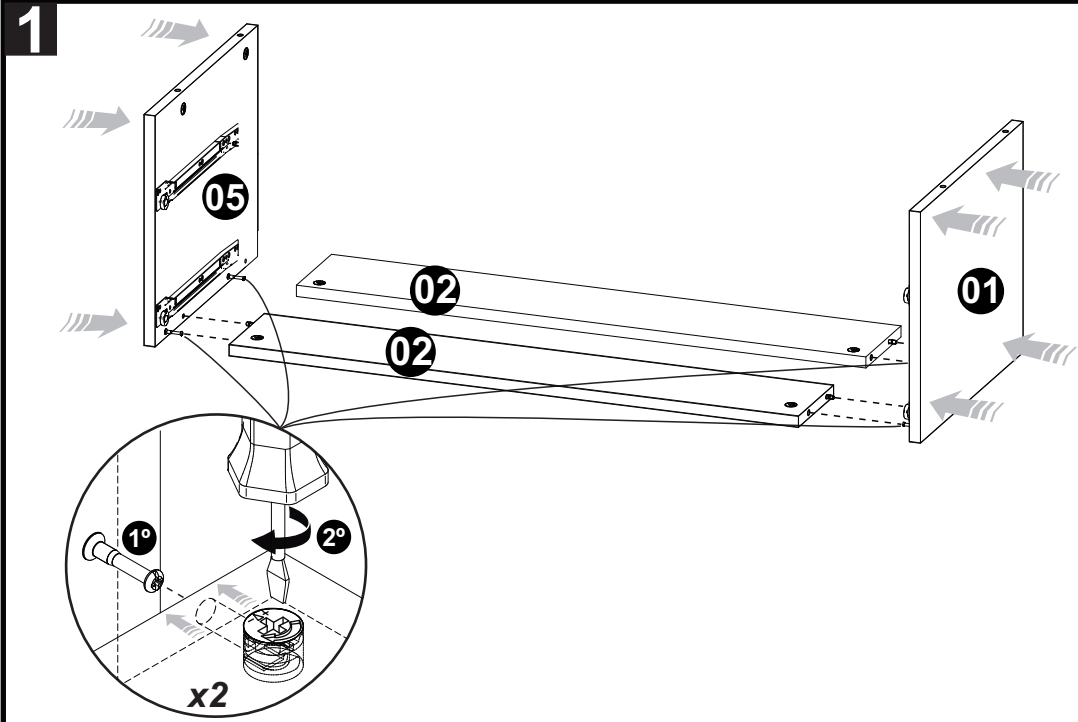


45 min.

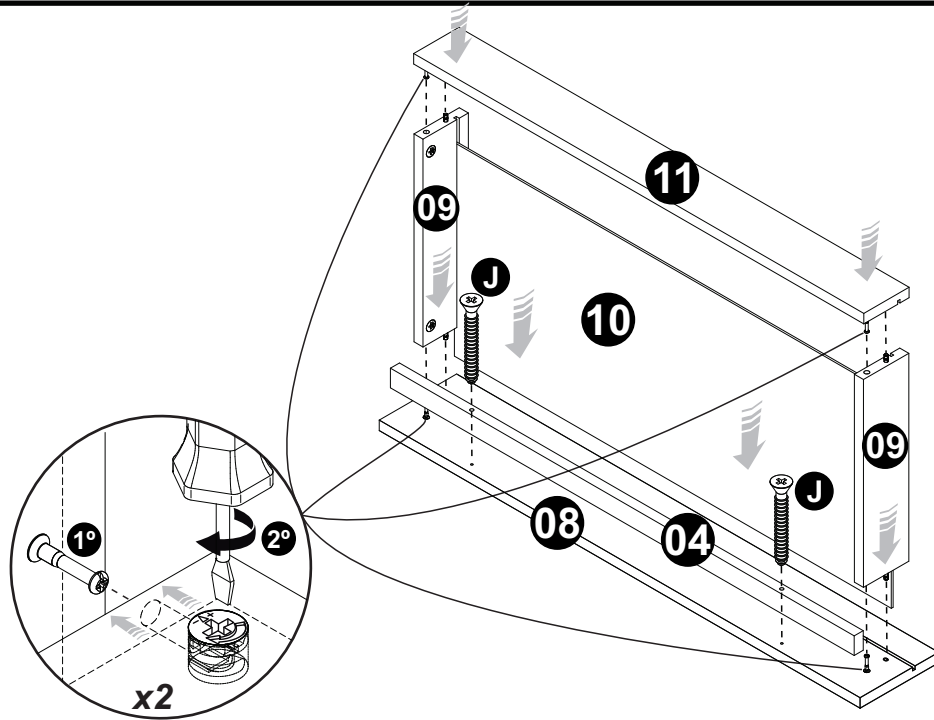


Revisão: 02
Data: 12/06/2023

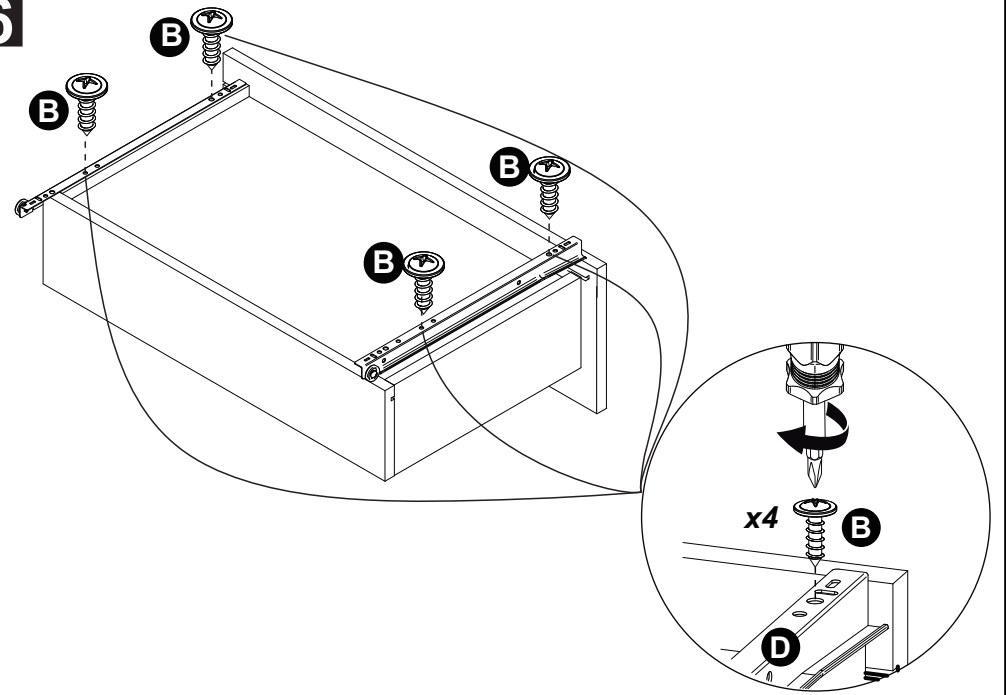




5



6



7

