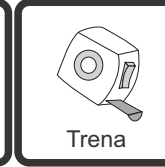
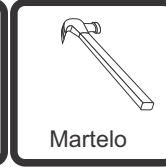


Produto: BUFFET CLARA

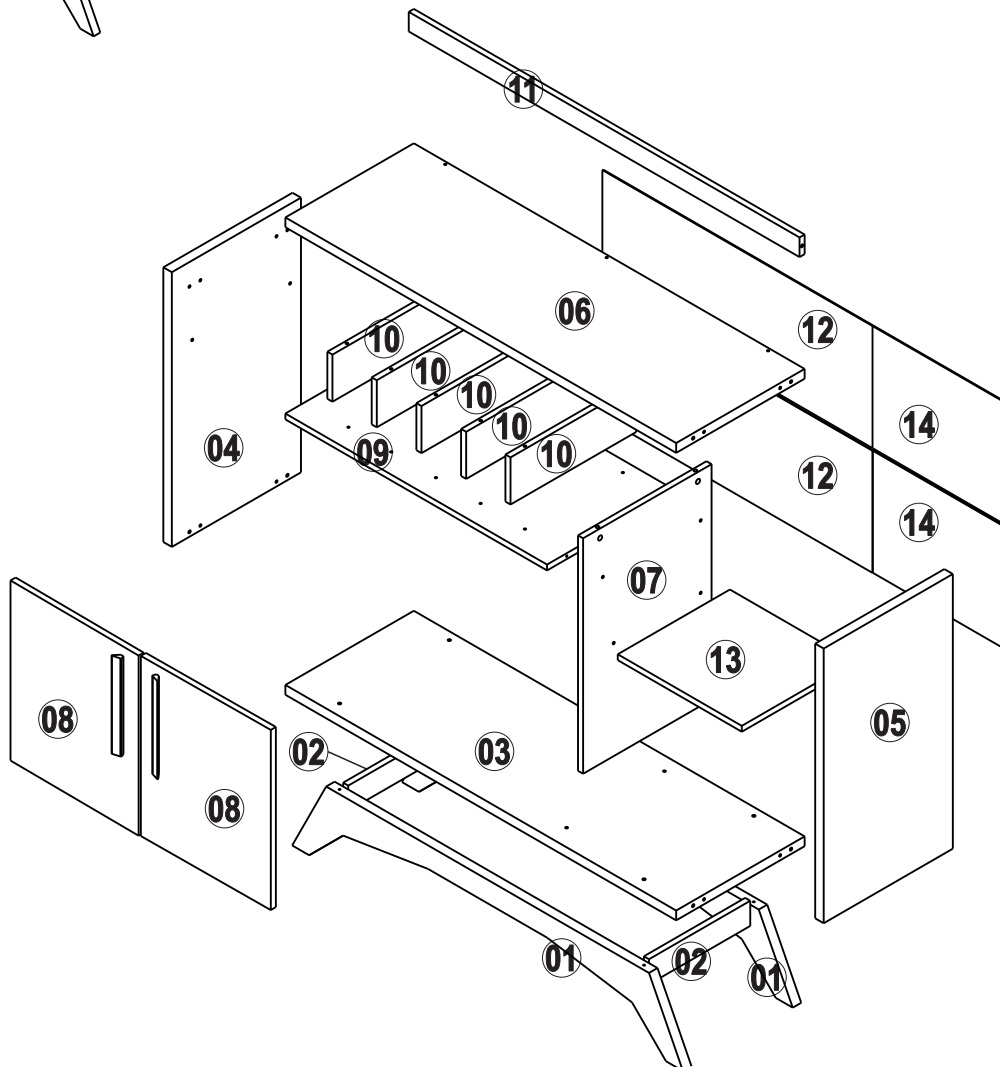
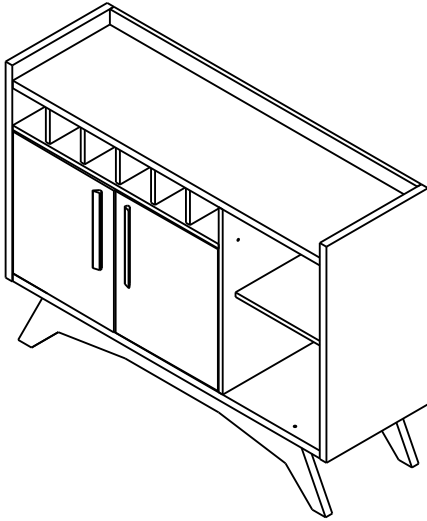
Código: 13570

Medida do produto montado: 1200 larg. x 900 alt. x 380 prof.

NECESSÁRIO PARA MONTAGEM:



VISTA EXPLODIDA



VOLUME 01

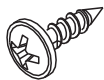
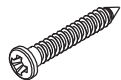
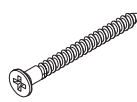
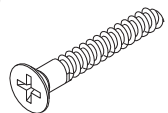
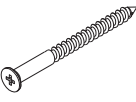

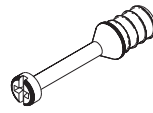
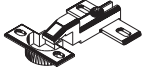
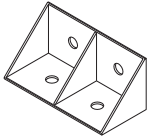

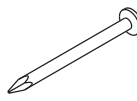


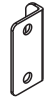


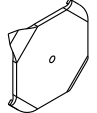
02, 04, 05, 07, 08,
09, 13

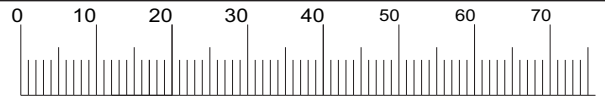
VOLUME 02

01, 03, 06, 10,
11, 12 e 14

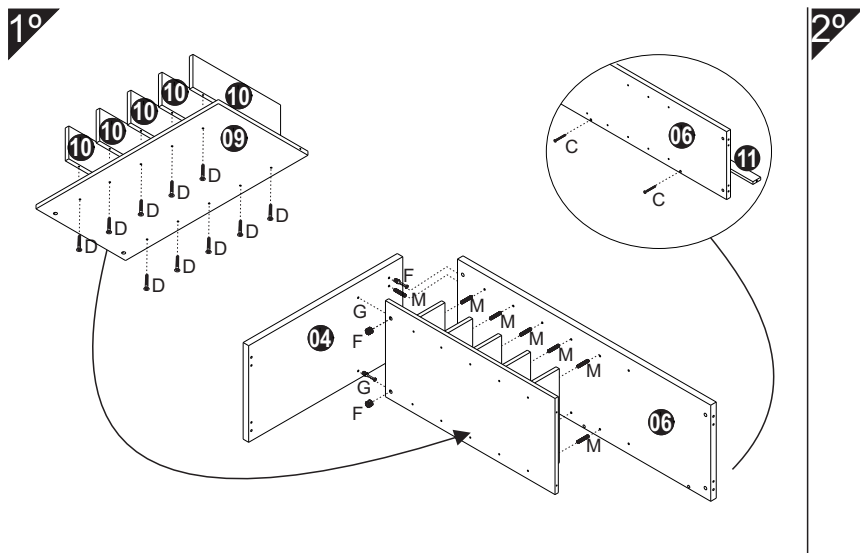
IMPORTANTE: Antes da montagem deste produto, confira todo conteúdo de peças e componentes conforme indicado abaixo. No caso de falta de peças, entre imediatamente em contato com a loja onde o mesmo foi comprado para resolução do problema. A não observância desta instrução, exime o fabricante de quaisquer responsabilidades futuras.

Kit ferragens

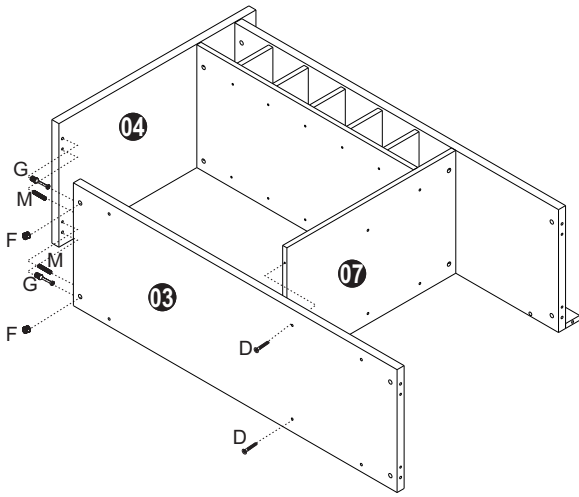
A  paraf. 3,5x14 c/flange (1479)	B  paraf. 3,5x22 c/panela (1477)	C  paraf. 3,5x40 c/chata (1471)	D  paraf. c/chata 5x40 (1470)
E  paraf. 5,0x70 c/chata (4907)	F  tambor mini fix (1356)	G  paraf. mini fix (1353)	H  Dobradiça 26mm reta (1491)
I  Cantoneira 4 furos (2188)	J  Sapata prego 14mm(8752)	K  Prego 8x8 (2870)	L  perfil H 1170 cinam (12603) off white (8476)
M  Cavilha 6x30(1293)	N  Chapinha batente(1324)	O  Puxador 224mm(12624)	P  Suporte prateleira (1311)
Q  Fixador p/costas (8752)			



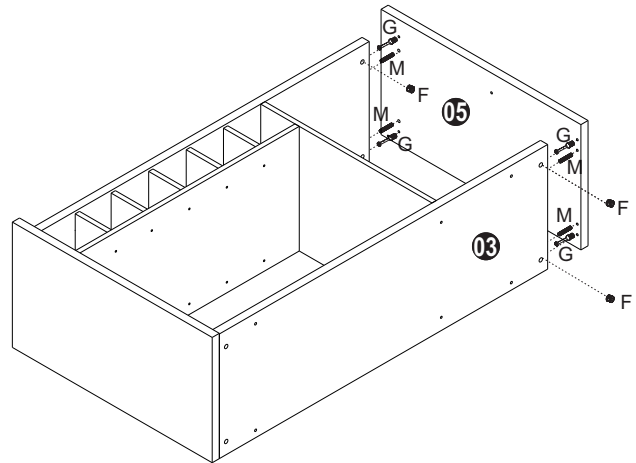
Orden	Cód.	Descrição	Comprimento	Largura	Altura	Quantidade	Material
1	13641	Pé buffet clara	1150	200	25	2	MDF
2	13642	Travessa menor buffet clara	298	64	15	2	MDP
3	13643	Base buffet clara	1150	378	15	2	MDP
4	13644	Lateral esquerda buffet Clara	700	380	25	1	MDP
5	13645	Lateral direita buffet Clara	700	380	25	1	MDP
6	13646	Tampo buffet clara	1150	378	25	1	MDP
7	13647	Divisão buffet clara	600	377	15	1	MDP
8	13648	Porta buffet clara	459	380	15	2	MDP
9	13650	Prateleira adega buffet clara	770	378	15	1	MDP
10	13655	Divisão adega bufet clara	370	120	15	5	MDP
11	13657	Rodatampo buffet clara	1150	49	15	1	MDP
12	13658	Forro maior buffet clara	795	311	2,5	2	HDF
13	13659	Forro menor	390	311	2,5	2	HDF
14	13660	Prateleira Movelbuffet clara	365	330	2,5	2	MDP



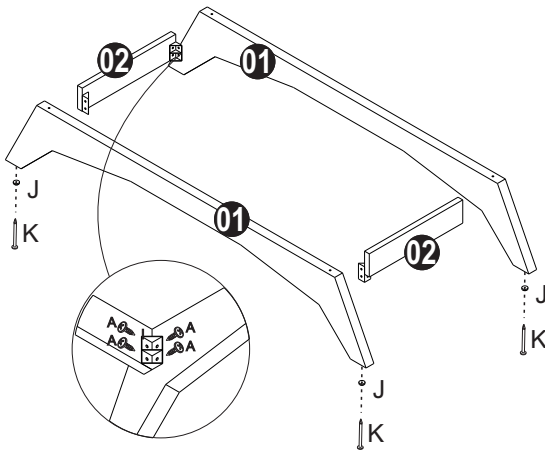
3°



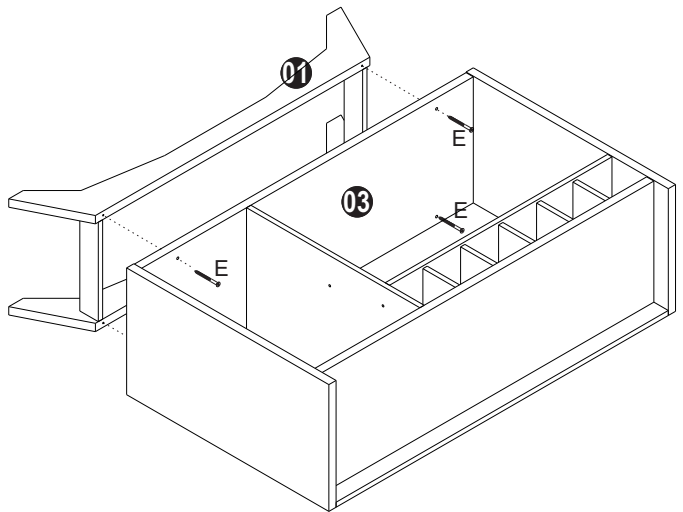
4°



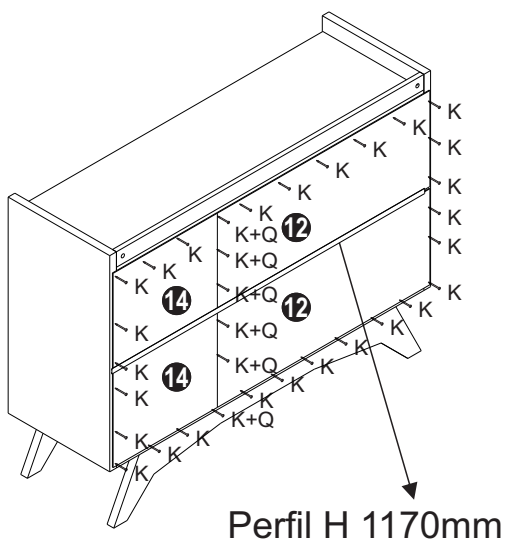
5°



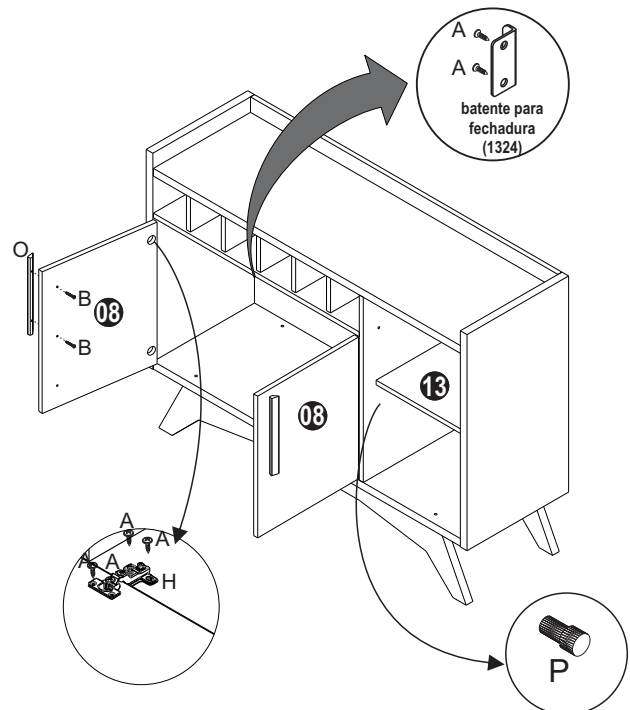
6°



7°



8°



“Senhores montadores, por favor, ajude-nos a ajudar”

Certificado de Garantia e Entrega Técnica Valdemóveis

***O preenchimento do formulário pelo consumidor é de responsabilidade do lojista e montadores, assim como, a conferência da assinatura de acordo com o RG.**

Solicitamos que esse termo de garantia convencional seja lido atentamente, preenchido e assinado.

Esta garantia começa a ter validade a partir da data do recebimento do produto pelo lojista e a montagem do mesmo na casa do consumidor final.

Devendo seguir as seguintes orientações:

- 1- Abertura do produto na residência do consumidor final, na frente de pessoa responsável pelo acompanhamento da montagem.
- 2- Conferência de todas as peças do produto, em quantidade e condições, tudo conforme a orientação de montagem.
- 3- Após a montagem fazer o manuseio do produto com a pessoa responsável pelo recebimento, orientando e fazendo os testes necessários para conferir o estado do produto se está perfeito.
- 4- Caso tenha algum defeito, fazer o preenchimento imediato do problema neste formulário, tirar foto e mandar para a empresa no prazo máximo de 1 dia útil.
- 5- Orientar que os produtos home suspenso e painel de fabricação da Valdemóveis tem que ser utilizados para colocação de TV e similares apenas presas no painel ou no home através dos suportes parafusados, que são enviados pela empresa, tendo que ser vistoriados no ato da montagem se esta ficou adequada e segura, não podendo ser colocada em cima dos NICHOS a TV ou similar, pois não foi fabricado com essa finalidade, não tendo condições de aguentar o peso.**
- 6- A Valdemóveis e a loja não se responsabilizam pela fragilidade da parede.

Formulário para ser respondido e assinado pelo consumidor:

Nome consumidora final: _____

CPF nº: _____

RG nº: _____

Endereço: _____

Produto comprado: _____

Código/Lote: _____

- a- Produto foi aberto na frente do consumidor? () sim () não
- b- Produto encontra-se em perfeitas condições? () sim () não
- c- As peças e kits foram completas? () sim () não
- d- O produto após montado e vistoriado está adequado ao uso, não apresentando nenhum defeito? () sim () não
- e- Foi devidamente orientado seu uso? () sim () não
- f- Foi advertido que o produto home e painel não pode ser utilizado o nicho para colocação de TV e similar? () sim () não
- g- Foi vistoriado o produto home e painel e a montagem saiu correta estando seguro ao uso? () sim () não

Após lido e vistoriado venho assinar: _____

Data: _____

Obs: Para qualquer pedido de assistência técnica junto a empresa Valdemóveis o presente documento é essencial e imprescindível, tendo que ser enviado junto com pedido de assistência. As demais normas segue Código de Defesa do Consumidor.

Reclamação do produto no ato da entrega: _____

Disposições Gerais

A Valdemóveis reserva-se ao direito de alterar as características gerais, técnicas e estéticas dos produtos por ela produzidos e comercializados sem prévio aviso.

Este Certificado de Garantia é válido apenas para produtos vendidos e utilizados no território brasileiro.

Data de elaboração: 27/06/2022

Última atualização: 12/08/2022

e-mail: assistência @valdemoveis.com.br