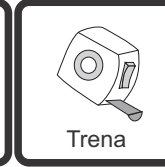
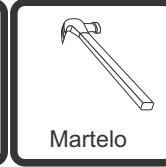
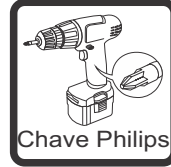


Produto: APARADOR LÍVIA

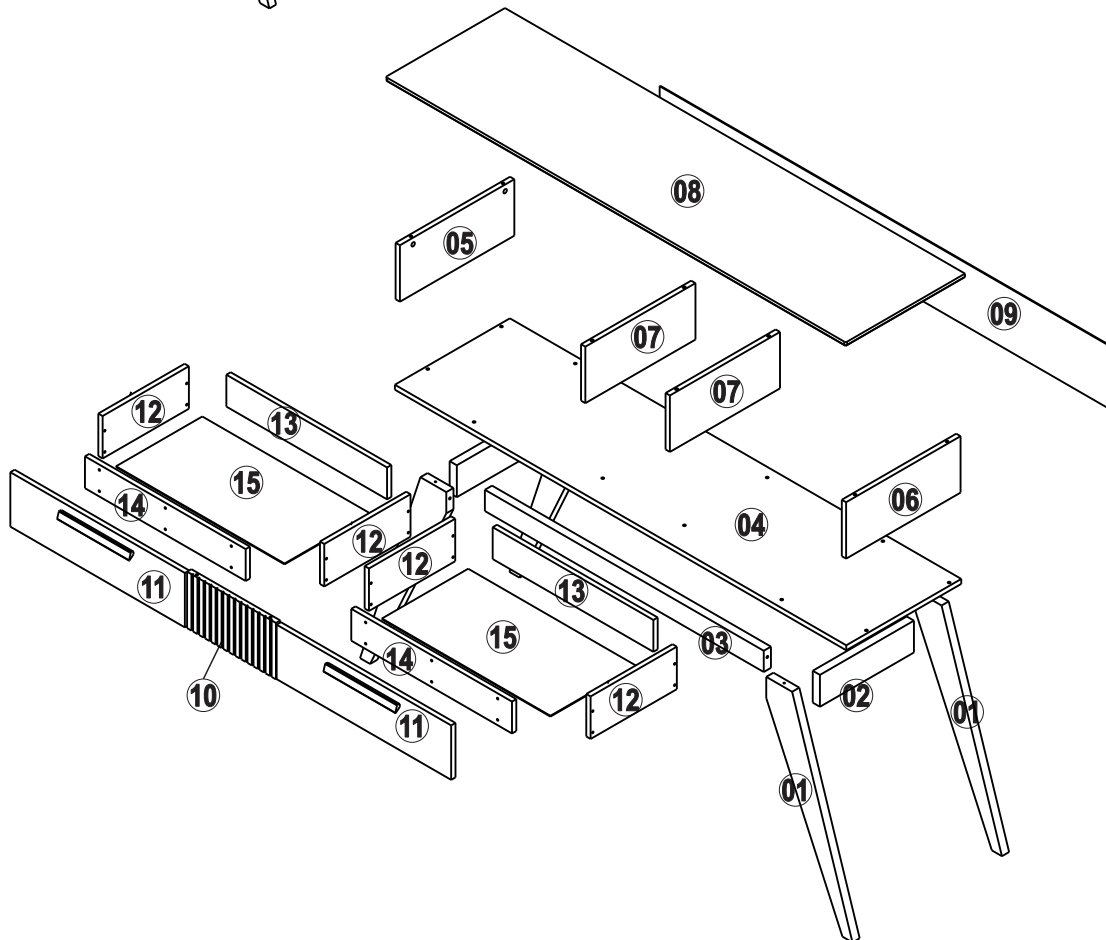
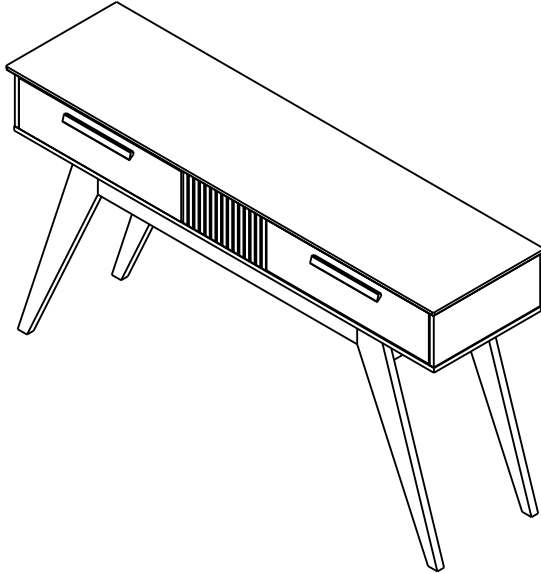
Código: 13572

Medida do produto montado: 1600 larg. x 860 alt. x 400 prof.

NECESSÁRIO PARA MONTAGEM:



VISTA EXPLODIDA



VOLUME 01

01, 02, 03, 04,
08, 09, 10 e 12

VOLUME 02


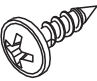
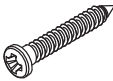
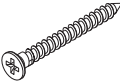
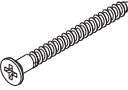
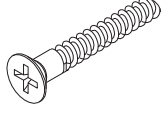
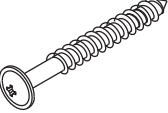
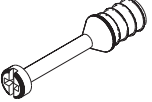

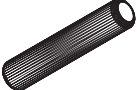
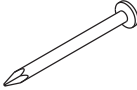
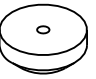
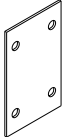
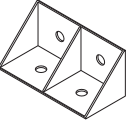


05, 06, 07, 11,
12, 13, 14 e 15

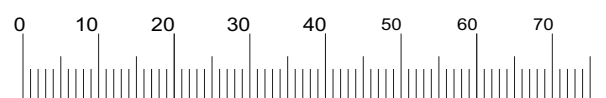
IMPORTANTE: Antes da montagem deste produto, confira todo conteúdo de peças e componentes conforme indicado abaixo. No caso de falta de peças, entre imediatamente em contato com a loja onde o mesmo foi comprado para resolução do problema. A não observância desta instrução, exime o fabricante de quaisquer responsabilidades futuras.

Listagem de peças Aparador Lúvia

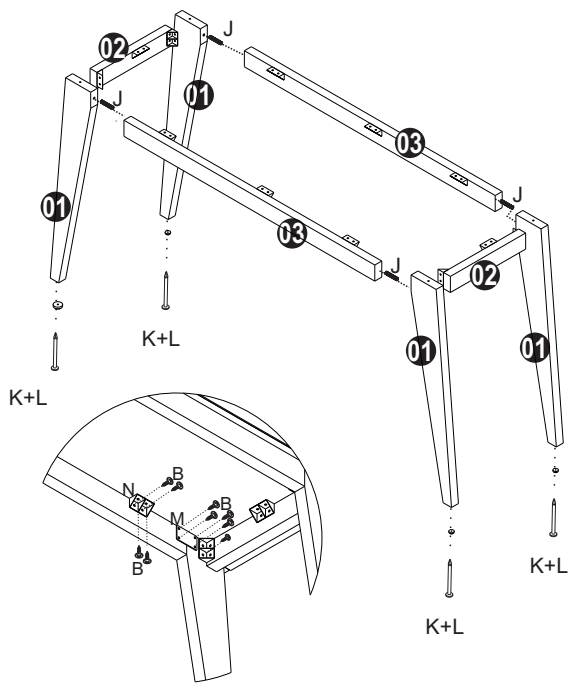
Orden	Cód.	Descrição	Comprimento	Largura	Altura	Quantidade	Material
1	13608	Pé Aparador Lúvia	650	145	25	4	MDF
2	13609	Travessa Aparador Lúvia	327	128	25	2	MDP
3	13610	Travessa maior aparador Lúvia	970	64	25	2	MDP
4	13611	Base aparador Lúvia	1570	400	15	1	MDP
5	13612	Lateral esq. Aparador Lúvia	398	170	15	1	MDP
6	13613	Lateral dir. Aparador Lúvia	398	170	15	1	MDP
7	13614	Divisão aparador Lúvia	383	170	15	2	MDP
8	13615	Tampo Aparador Lúvia	1600	415	25	1	MDF
9	13616	Costas aparador Lúvia	1560	190	2,5	1	HDF
10	13617	Vista frizado Aparador Lúvia	309	170	15	1	MDF
11	13618	Frente de gaveta Aparador Lúvia	607	164	15	2	MDP
12	5386	Lateral de gaveta Aparador Lúvia	300	96	15	4	MDP
13	13620	Traseiro Gts Aparador Lúvia	559	85	15	2	MDP
14	13621	Contra frente Aparador Lúvia	559	85	15	2	MDP
15	13622	Fundo de gaveta Aparador Lúvia	586	300	2,5	2	HDF

Kit ferragens

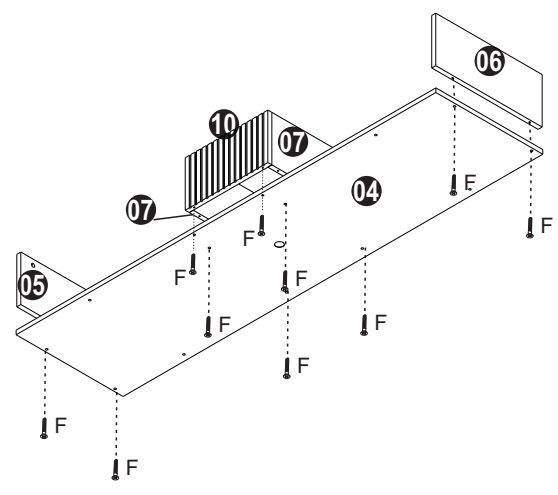
A  paraf. 3,5x14 c/chata (1473)	B  paraf. 3,5x14 c/flange (1479)	C  paraf. 3,5x22 c/panela (1477)	D  paraf. 3,5x25 c/chata (1687)
E  paraf. 3,5x40 c/chata (1471)	F  paraf. c/chata 5x40 (1470)	G  paraf. 5x70 c/flange (8794)	H  paraf. mini fix (1353)
I  tambor mini fix (1356)	J  Cavilha 6x30(1293)	K  Prego 8x8 (2870)	L  Sapata prego 14mm(8752)
M  Chapa união 4 furos (4437)	N  Cantoneira 4 furos (2188)	O  Puxador MDF 250mm(12624)	P  Corrediça teles 300 (5058)



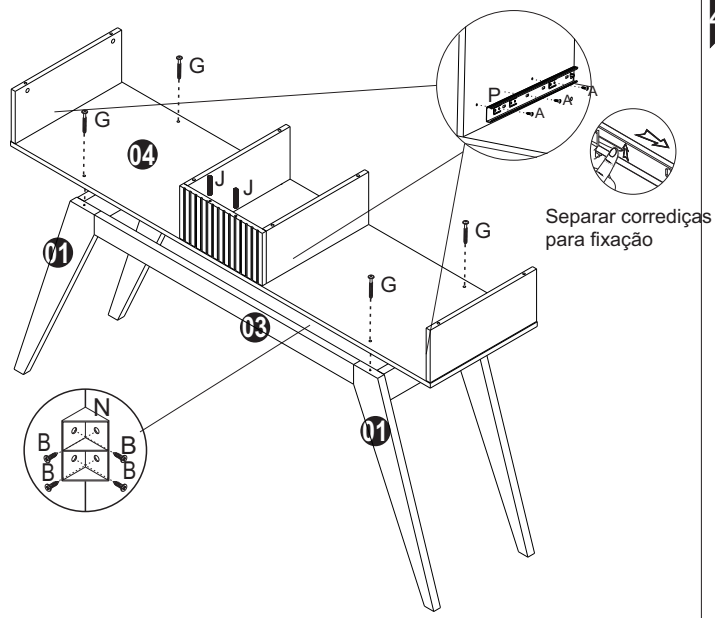
1º



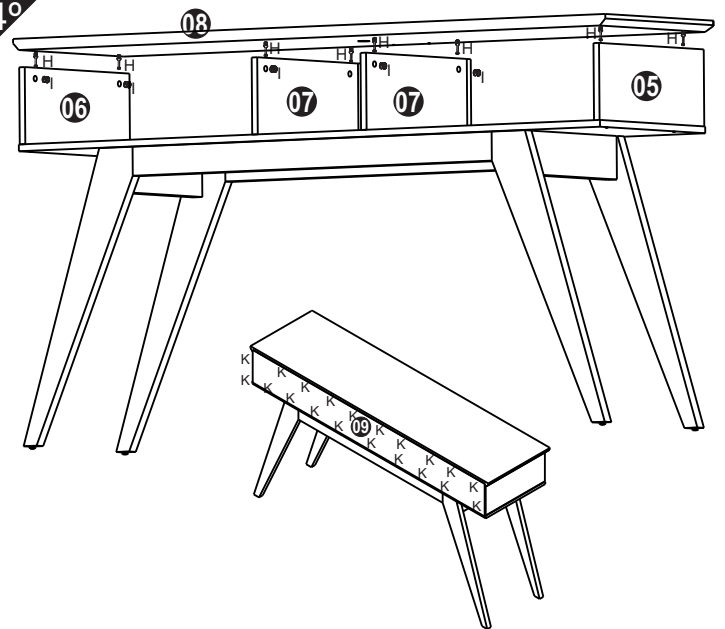
2º



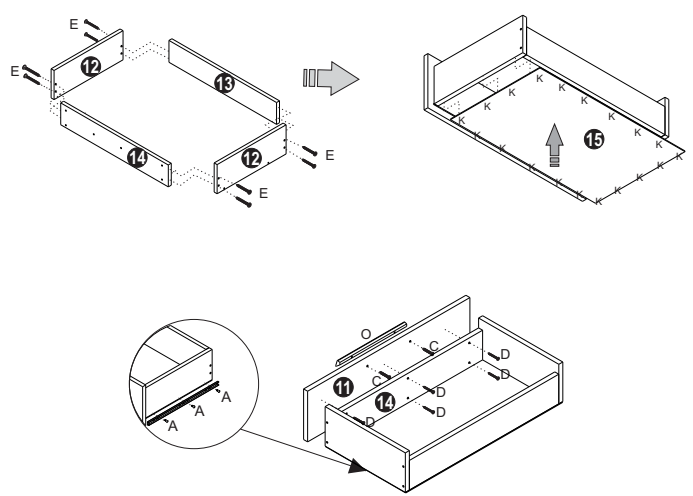
3º



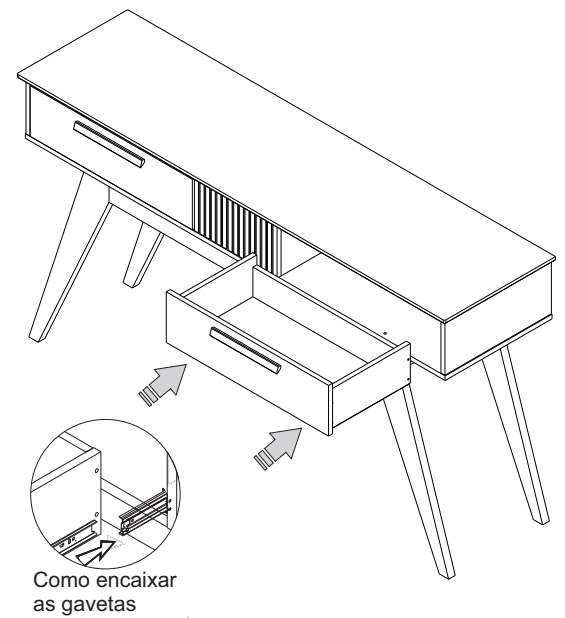
4º



5º



6º



“Senhores montadores, por favor, ajude-nos a ajudar”

Certificado de Garantia e Entrega Técnica Valdemóveis

***O preenchimento do formulário pelo consumidor é de responsabilidade do lojista e montadores, assim como, a conferência da assinatura de acordo com o RG.**

Solicitamos que esse termo de garantia convencional seja lido atentamente, preenchido e assinado.

Esta garantia começa a ter validade a partir da data do recebimento do produto pelo lojista e a montagem do mesmo na casa do consumidor final.

Devendo seguir as seguintes orientações:

- 1- Abertura do produto na residência do consumidor final, na frente de pessoa responsável pelo acompanhamento da montagem.
- 2- Conferência de todas as peças do produto, em quantidade e condições, tudo conforme a orientação de montagem.
- 3- Após a montagem fazer o manuseio do produto com a pessoa responsável pelo recebimento, orientando e fazendo os testes necessários para conferir o estado do produto se está perfeito.
- 4- Caso tenha algum defeito, fazer o preenchimento imediato do problema neste formulário, tirar foto e mandar para a empresa no prazo máximo de 1 dia útil.
- 5- Orientar que os produtos home suspenso e painel de fabricação da Valdemóveis tem que ser utilizados para colocação de TV e similares apenas presas no painel ou no home através dos suportes parafusados, que são enviados pela empresa, tendo que ser vistoriados no ato da montagem se esta ficou adequada e segura, não podendo ser colocada em cima dos NICHOS a TV ou similar, pois não foi fabricado com essa finalidade, não tendo condições de aguentar o peso.**
- 6- A Valdemóveis e a loja não se responsabilizam pela fragilidade da parede.

Formulário para ser respondido e assinado pelo consumidor:

Nome consumidora final: _____

CPF nº: _____

RG nº: _____

Endereço: _____

Produto comprado: _____

Código/Lote: _____

- a- Produto foi aberto na frente do consumidor? () sim () não
- b- Produto encontra-se em perfeitas condições? () sim () não
- c- As peças e kits foram completas? () sim () não
- d- O produto após montado e vistoriado está adequado ao uso, não apresentando nenhum defeito? () sim () não
- e- Foi devidamente orientado seu uso? () sim () não
- f- Foi advertido que o produto home e painel não pode ser utilizado o nicho para colocação de TV e similar? () sim () não
- g- Foi vistoriado o produto home e painel e a montagem saiu correta estando seguro ao uso? () sim () não

Após lido e vistoriado venho assinar: _____

Data: _____

Obs: Para qualquer pedido de assistência técnica junto a empresa Valdemóveis o presente documento é essencial e imprescindível, tendo que ser enviado junto com pedido de assistência. As demais normas segue Código de Defesa do Consumidor.

Reclamação do produto no ato da entrega: _____

Disposições Gerais

A Valdemóveis reserva-se ao direito de alterar as características gerais, técnicas e estéticas dos produtos por ela produzidos e comercializados sem prévio aviso.

Este Certificado de Garantia é válido apenas para produtos vendidos e utilizados no território brasileiro.

Data de elaboração: 25/06/2022

Ultima atualização: 21/09/2022

e-mail: assistência @valdemoveis.com.br