

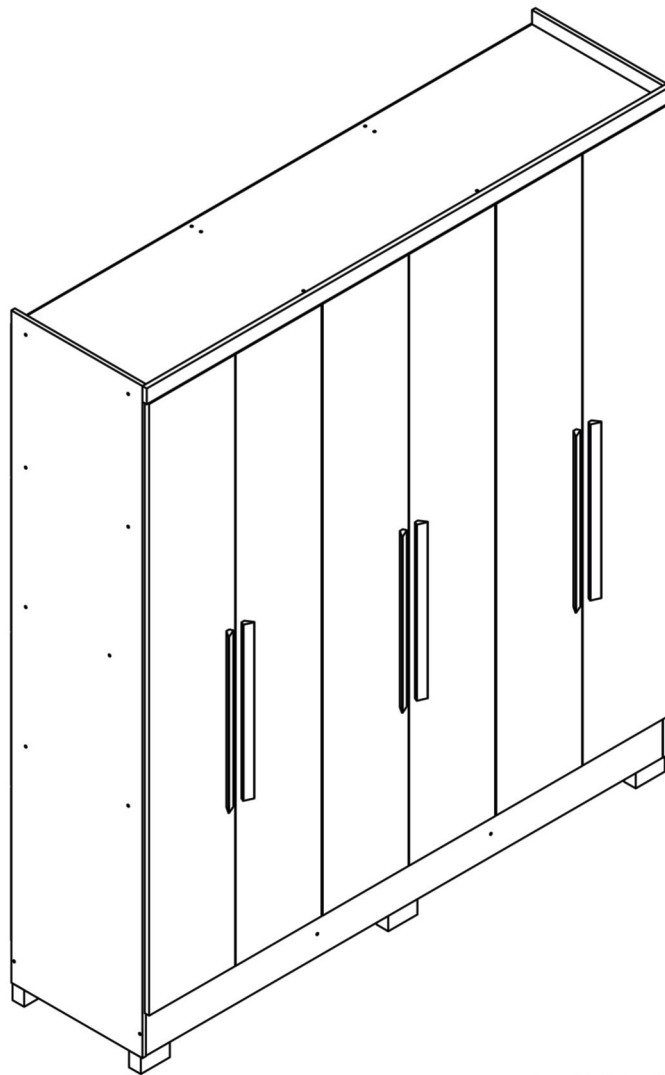


NOVO  
HORIZ  
ONTE

[www.moveisnovohorizonte.com.br](http://www.moveisnovohorizonte.com.br)

## ROUPEIROS MILLY 6 PORTAS

ALT.: 2050mm | LARG.: 1800mm | PROF.: 470mm



CURTA NOSSA PÁGINA  
NO FACEBOOK  
LINK AO LADO (QR CODE)



### FICHA TÉCNICA

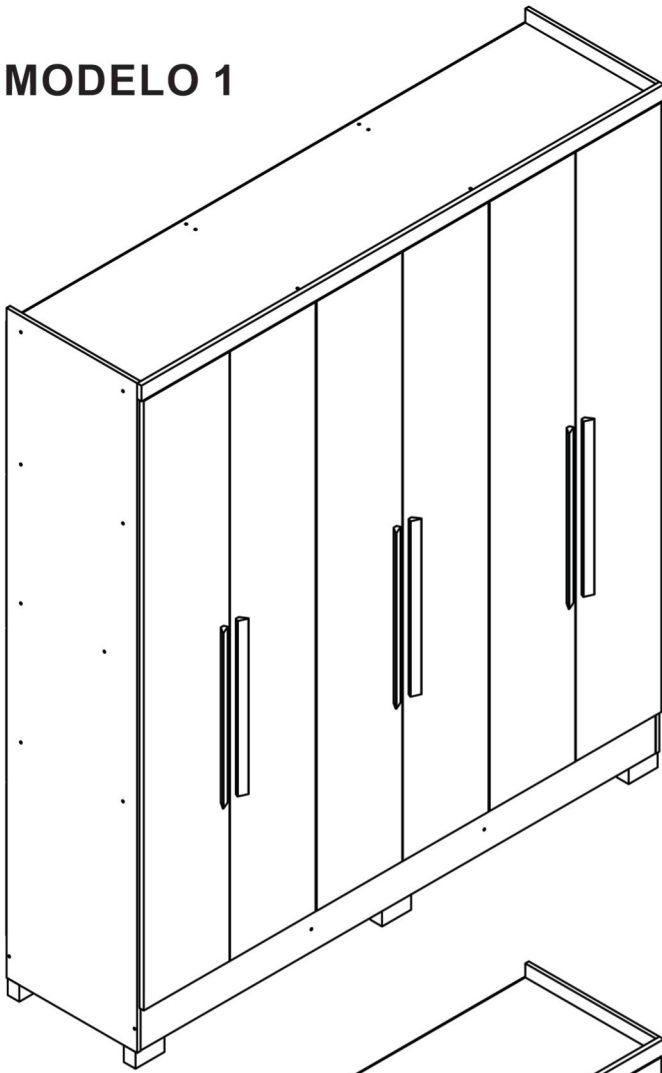
PRODUTO 100% MDF  
PUXADOR MDF  
CORREDIÇAS TELESÓPICAS  
CALCEIROS E CABIDEIROS EM ALUMÍNIO  
ACABAMENTO EM ALTO BRILHO ULTRAVIOLETA E HD

PARA ASSISTÊNCIA TÉCNICA, INDICAR NOME,  
CÓDIGO E COR DA PEÇA.

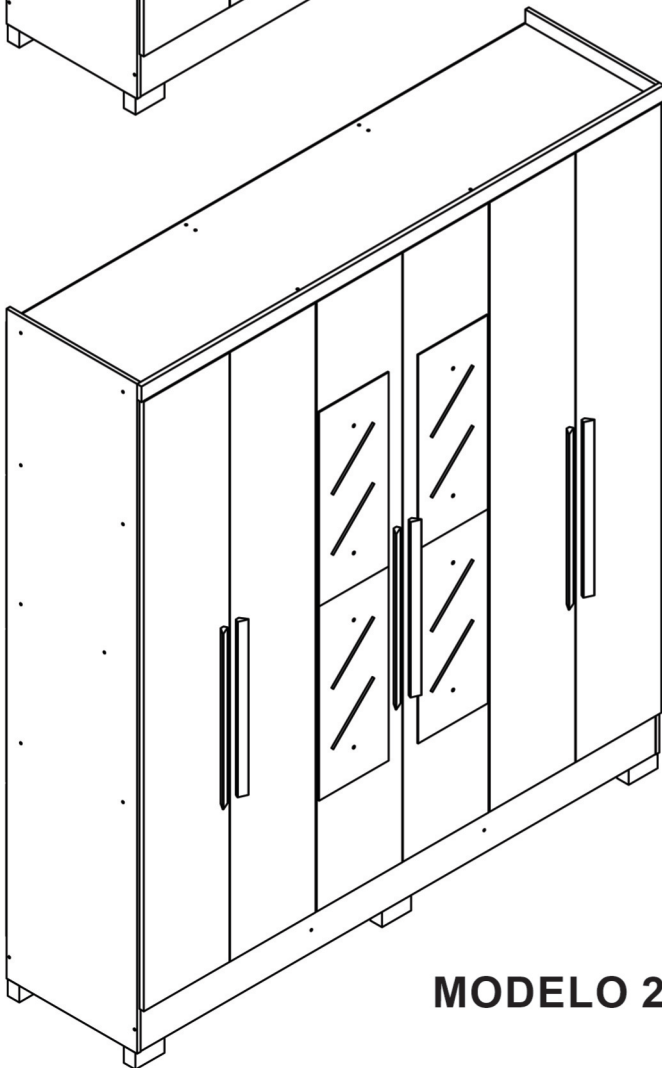
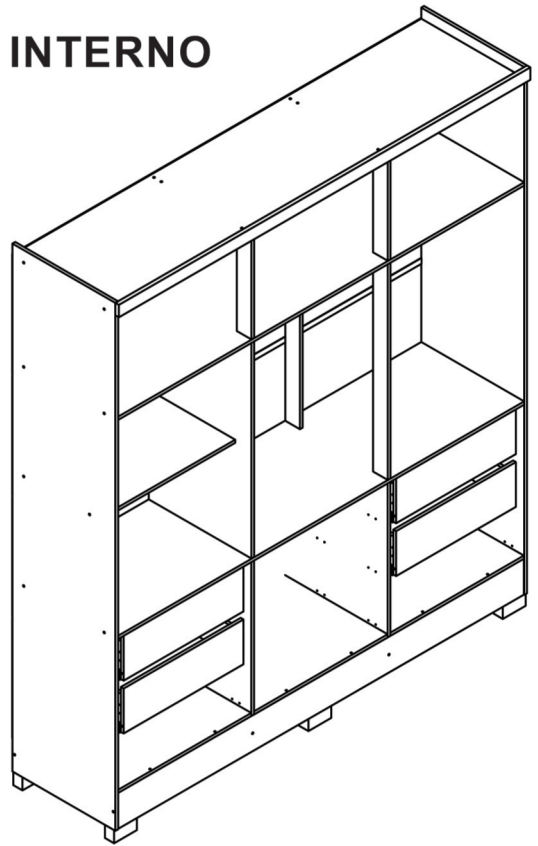
PARA SOLICITAR FERRAGENS, UTILIZE A  
LISTA DA PÁGINA 4.

# MODELOS MILLY

## MODELO 1



## INTERNO

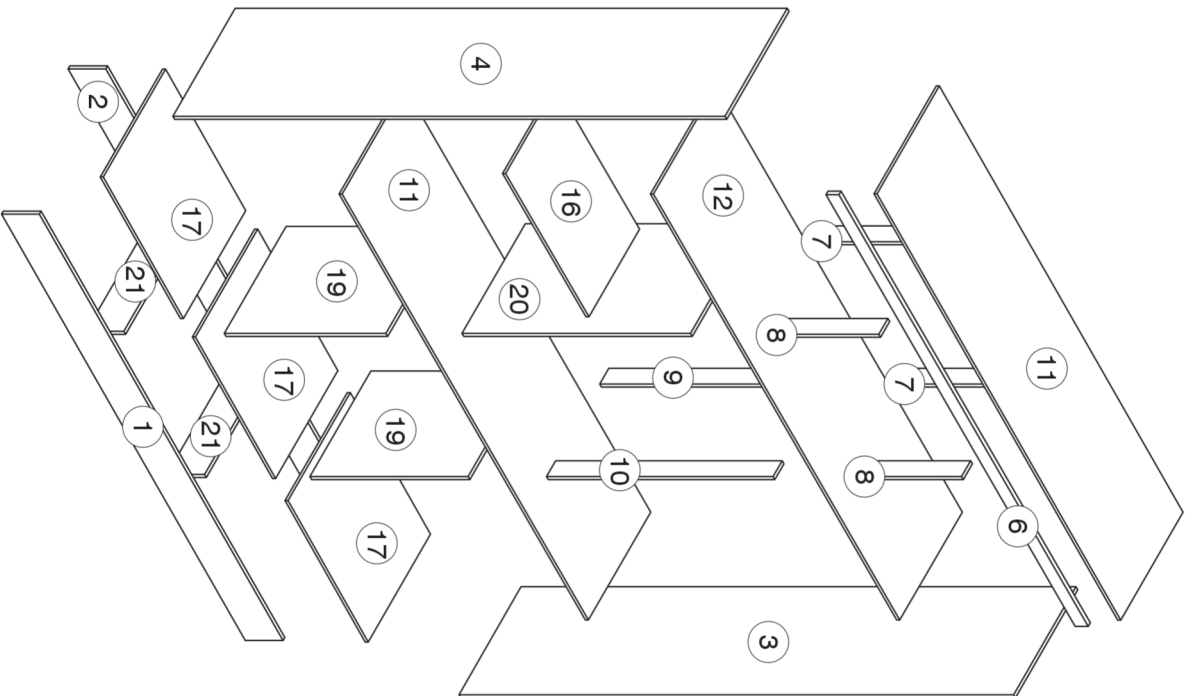


## MODELO 2

# RELAÇÃO / QUANTIDADE DE PEÇAS

## DESCRIÇÃO DAS PEÇAS

CÓDIGO	Nº	DESCRIÇÃO DAS PEÇAS	COMPR.	LARG.	MOD. 1	MOD. 2
<b>VOLUME LATERAL - COD.: 15018</b>						
15240	1	RODAPÉ FRONTAL	1776	136	1	1
15241	2	RODAPÉ TRASEIRO	1776	136	1	1
15211	3	LATERAL DIREITA	2000	450	1	1
15234	4	LATERAL ESQUERDA	2000	450	1	1
15290	5	COSTAS	1796	454	4	4
15239	6	MOLDURA SUPERIOR	1800	47	1	1
15224	7	BATENTE SUPERIOR TRASEIRO	383	64	2	2
15223	8	BATENTE SUPERIOR FRONTAL	383	64	2	2
15226	9	BATENTE INFERIOR TRASEIRO	818	64	1	1
15225	10	BATENTE INFERIOR FRONTAL	818	64	1	1
15236	11	TAMPO/PRATELEIRA GAVETA	1776	450	2	2
15237	12	PRATELEIRA MALEIRO	1776	450	1	1
15121	X5	TUBO CABIDEIRO	1172	24	1	1
15333	Y6	PERFIL H	1776	18	3	3
<b>VOLUME KIT GAVETA - COD.: 15283</b>						
15158	13	TRASEIRO DA GAVETA	486	110	4	4
15160	14	LATERAL DA GAVETA	350	130	8	8
15208	15	FRENTE GAVETA	524	170	4	4
15198	16	PRATELEIRA	584	378	1	1
15230	17	PRATELEIRA BASE	584	450	3	3
5357	F7	PARES CORREDIÇAS TELESCÓPICAS	350	30	4	4
15303	S7	KIT PÉS PLÁSTICO C/6 UNIDADES	100	50	1	1
12125	Z3	PUXADOR MDF	523	32	6	6
15162	18	FUNDO DA GAVETA	500	352	4	4
15227	19	DIVISÃO MENOR	585	449	2	2
15235	20	DIVISÃO MAIOR	818	449	1	1
15161	21	TRAVESSA RODAPÉ	419	135	2	2
15144	*	KIT FERRAGEM	*	*	1	1
<b>VOLUME 6 PORTAS - COD.: 15284</b>						
15217	22	PORTA MAIOR	1820	295	6	6
<b>VOLUME ESPELHO - COD.: 12839</b>						
12913	W5	ESPELHO(UNIDADE)	580	240	X	4

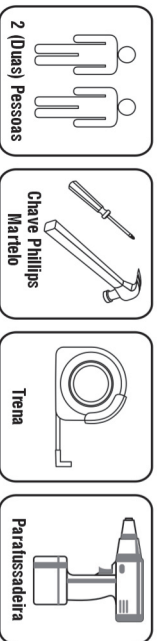


# RELAÇÃO / QUANTIDADE DE FERRAGENS

CÓDIGO	LETRA	DESCRIÇÃO DAS FERRAGENS	MOD. 1	MOD. 2
15366	B	PARAFUSO 4,0x40 FLANGEADO (PRETO)	24	24
15367	C	PARAFUSO 4,0x40 FLANGEADO (PRATA)	24	24
1408	F3	DOBRADIÇA 26mm	18	18
15440	F6	CALÇO P/DOBRADIÇA 7mm	18	18
10251	C1	PARAFUSO 4x16 FLANGEADO	32	32
2042	C5	PARAFUSO 3,5x12 FLANGEADO	24	24
14699	C6	PREGO 10x10	110	110
1404	C8	CAVILHA 6x30	28	28
2498	Y5	CAVILHA 6x50	16	16
15363	G4	DISTANCIADOR DE CORREDIÇA 25mm (CINZA)	16	16
1472	D3	SACHÊ DE COLA	1	1
4003	D5	SUPORTE PINO ESPELHO	X	8
11440	Z2	SUPORTE TUBO OBLONGO	2	2
15369	L4	SUPORTE CABIDEIRO VAZADO	1	1
1453	D9	CANTONEIRA 4 FUROS	12	12
3087	D6	SUPORTE PRATELEIRA 6x8	2	2
1158	E6	GIZ	2	2
1422	F	PARAFUSO 3,5x35 CHATA PHI	41	41
2041	M	PARAFUSO 3,5x12 CHATA PHI	150	150
1426	Q	PARAFUSO 3,5x16 CHATA PHI	X	8
2859	J	PARAFUSO 3,5x25 FLANGEADO PHI	12	12
2040	G	PARAFUSO 3,5x20 CHATA PHI	2	2

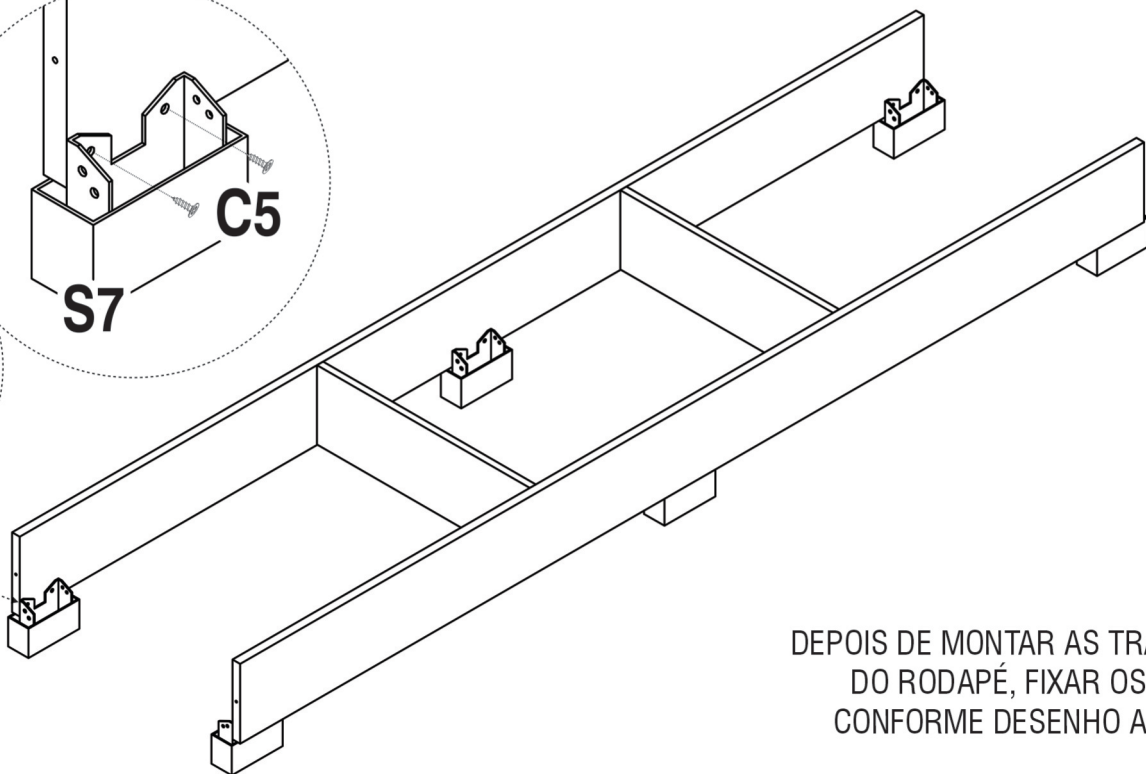
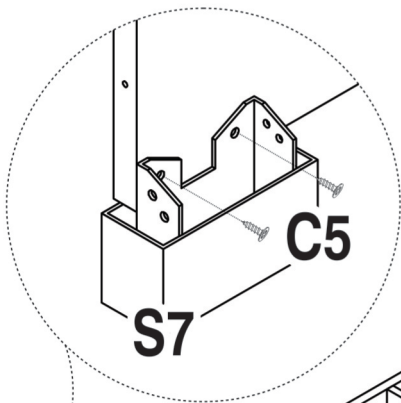
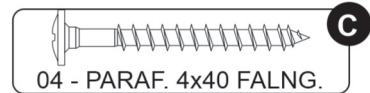
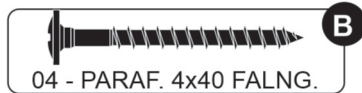
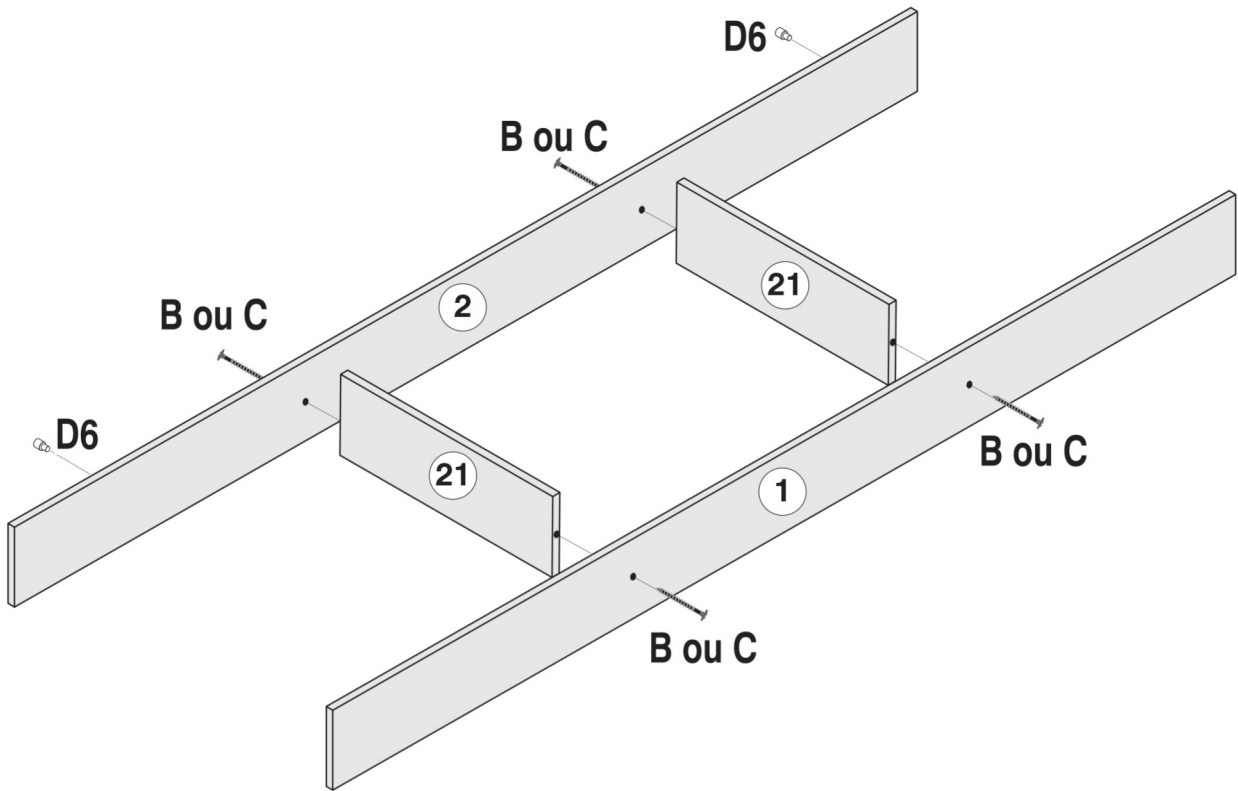
**ATENÇÃO:** Utilizar os parafusos 4,0x40 PRATA somente no interior do Roupeiro, deixando os parafusos 4,0x40 PRETO para a parte externa do roupeiro. (exceto quando a estrutura do roupeiro for todo branco, onde todos os parafusos 4x40 serão PRATA).

## NECESSÁRIO PARA MONTAGEM



UTILIZE A RÉGUA PARA A MEDIÇÃO DOS PARAFUSOS

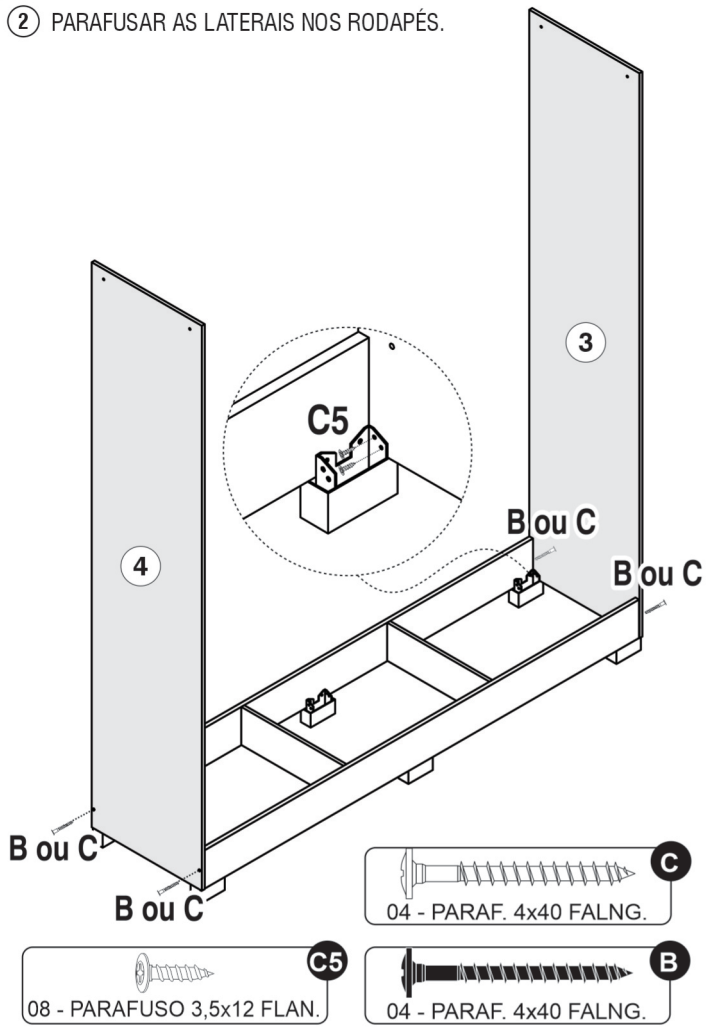
① COMEÇAR A MONTAGEM, EFETUANDO A MONTAGEM DO RODAPÉ CONFORME DESENHO ABAIXO.



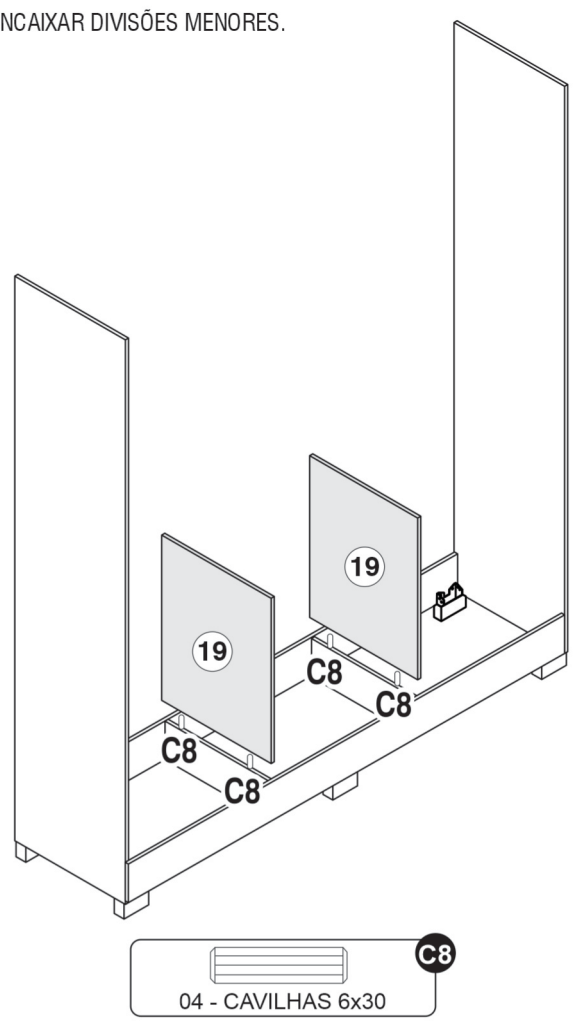
DEPOIS DE MONTAR AS TRAVESSAS DO RODAPÉ, FIXAR OS PÉS CONFORME DESENHO ACIMA.



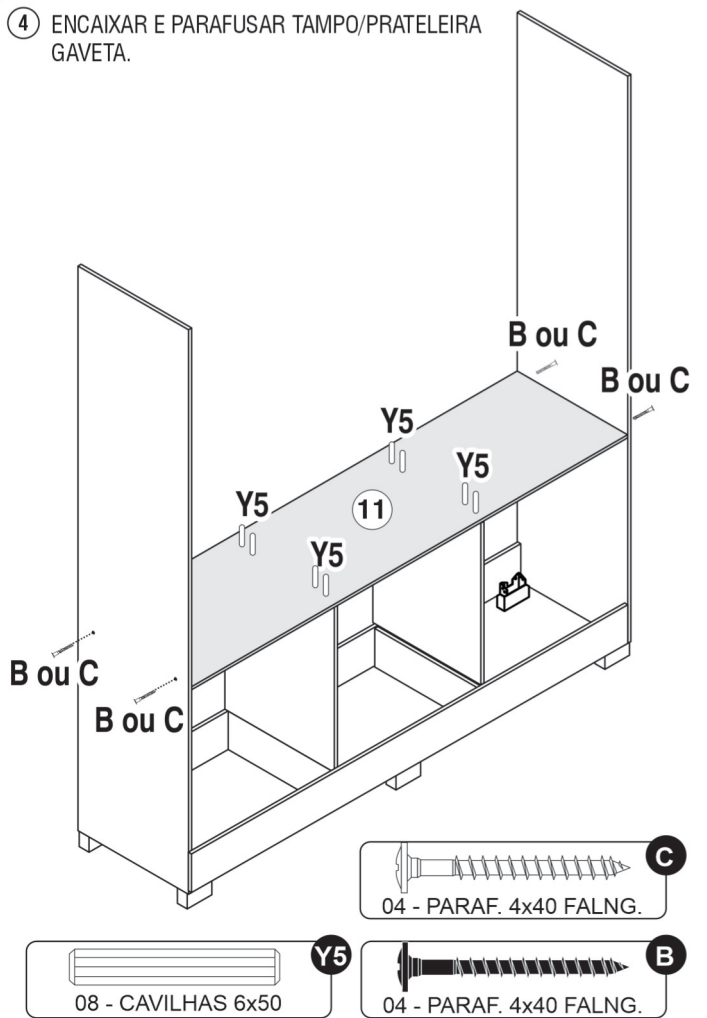
2 PARAFUSAR AS LATERAIS NOS RODAPÉS.



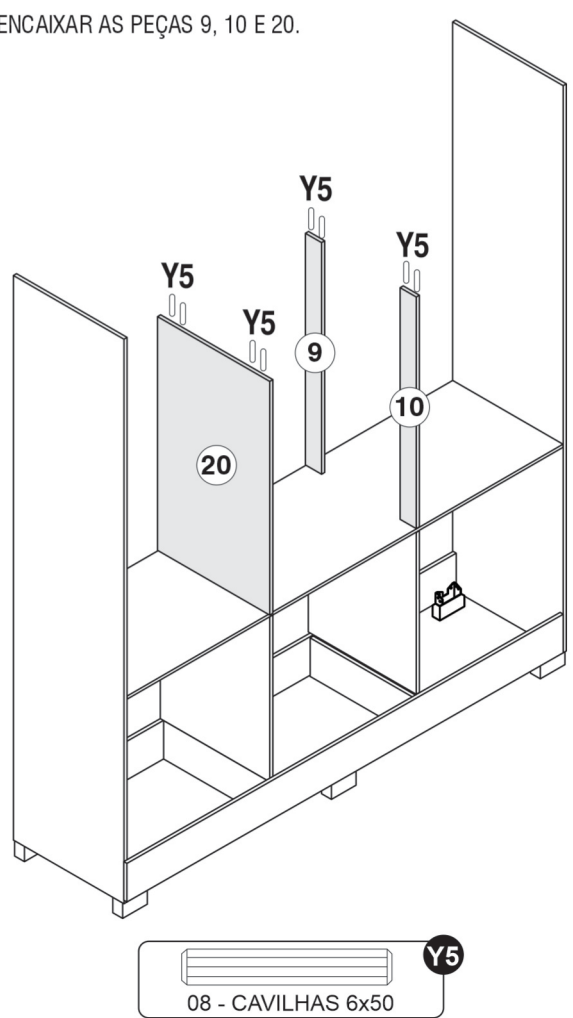
3 ENCAIXAR DIVISÕES MENORES.



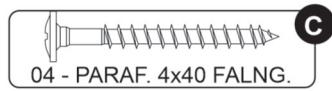
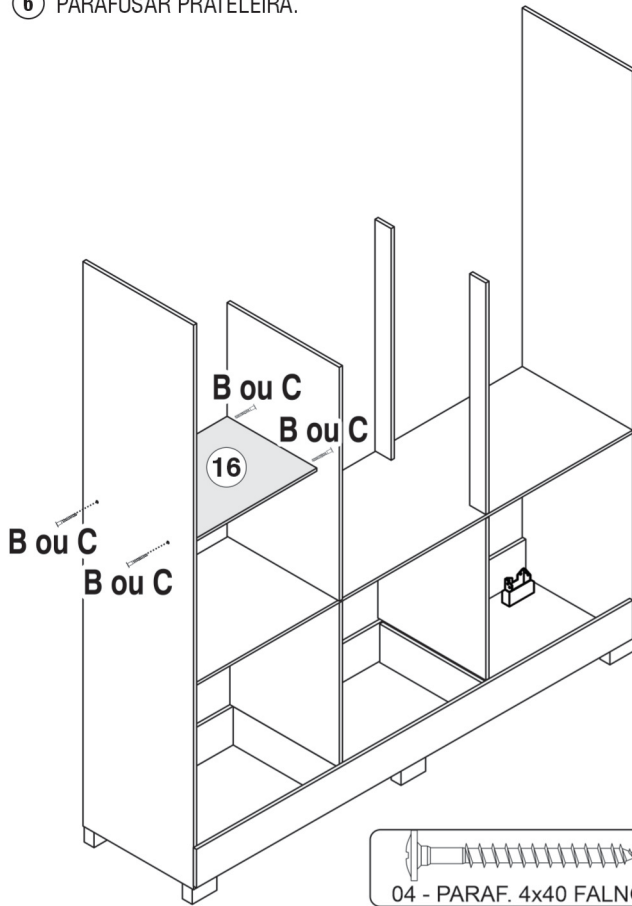
4 ENCAIXAR E PARAFUSAR TAMPO/PRATELEIRA GAVETA.



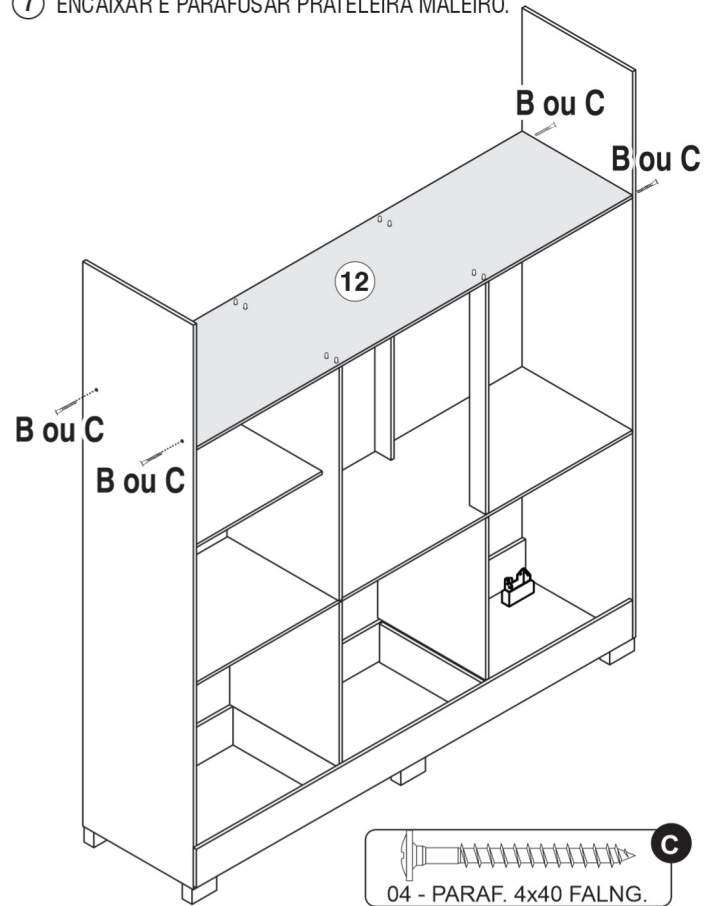
5 ENCAIXAR AS PEÇAS 9, 10 E 20.



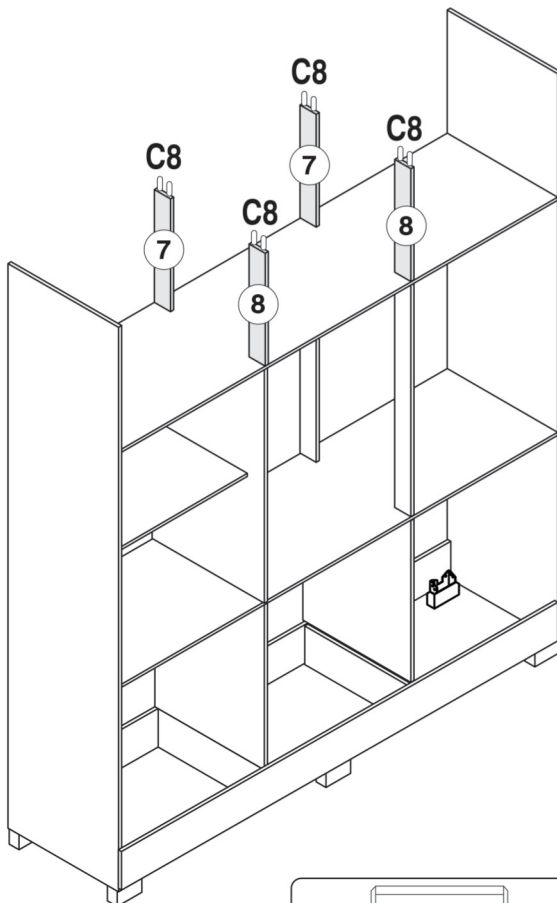
6 PARAFUSAR PRATELEIRA.



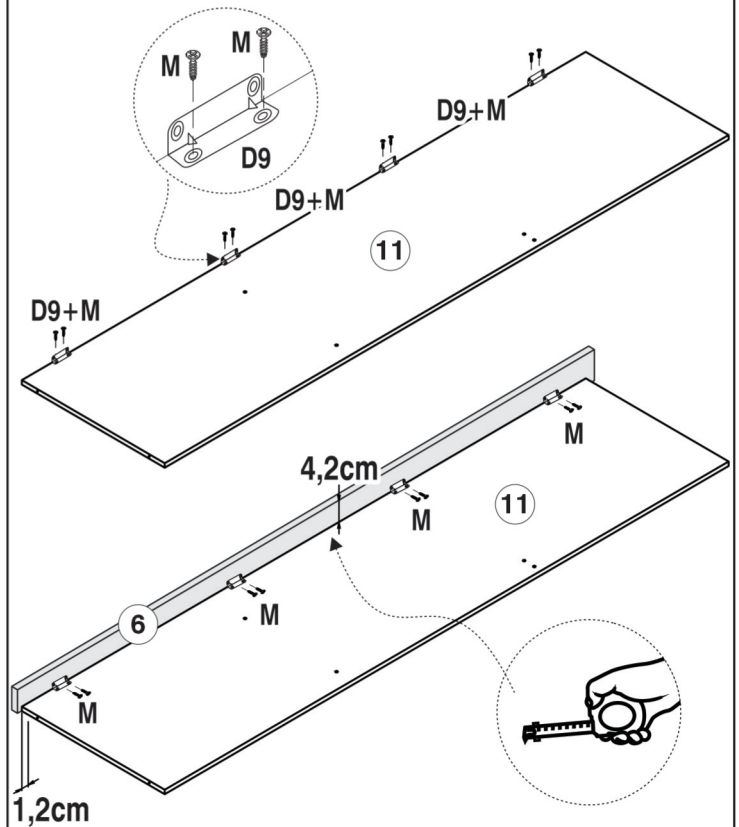
7 ENCAIXAR E PARAFUSAR PRATELEIRA MALEIRO.



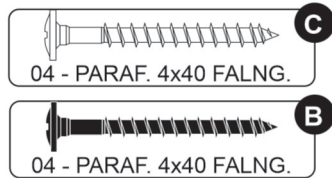
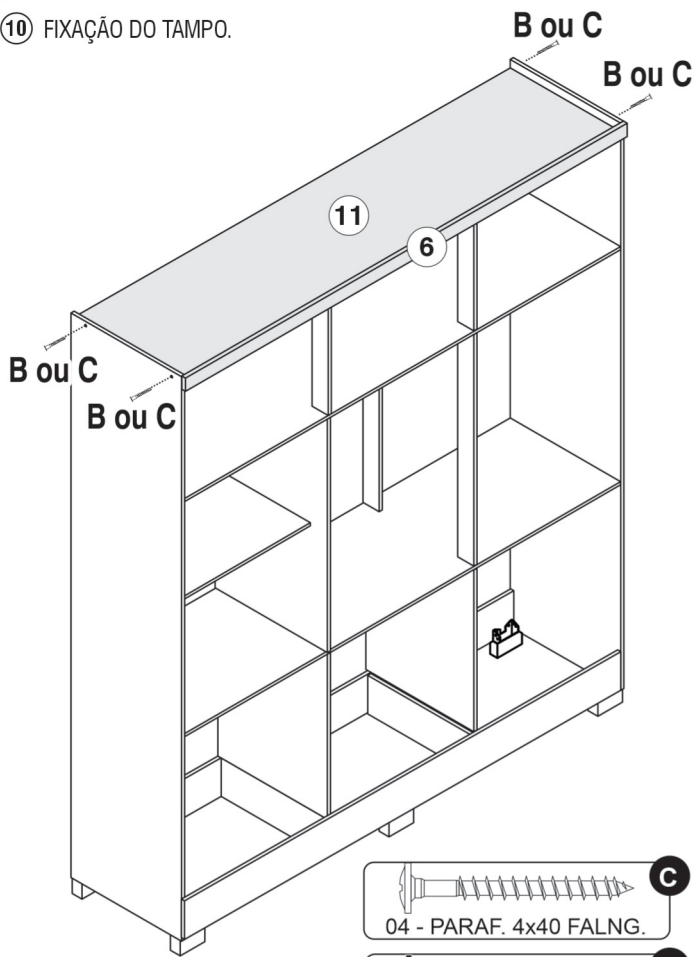
8 ENCAIXAR O BATENTE SUPERIOR TRASEIRO/FRONTAL.



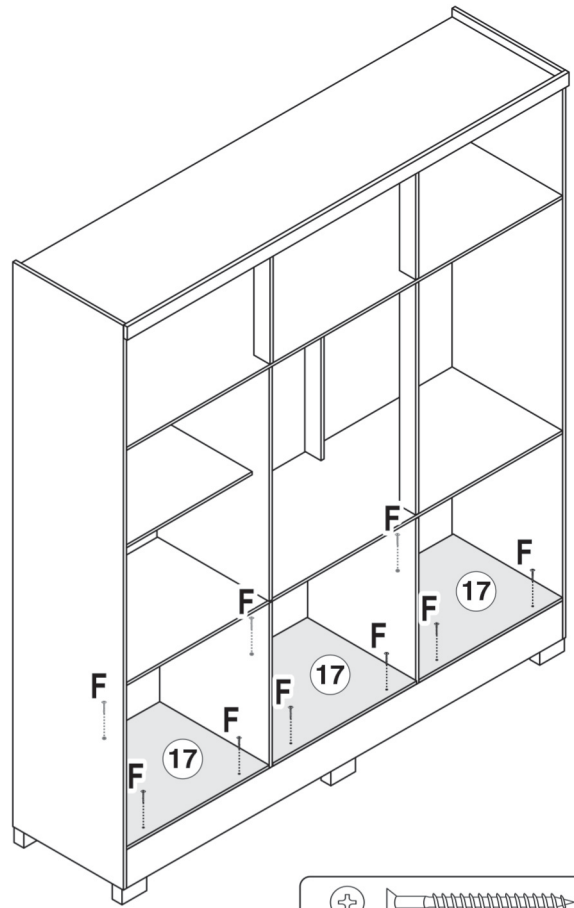
9 PREPARAÇÃO DO TAMPO.



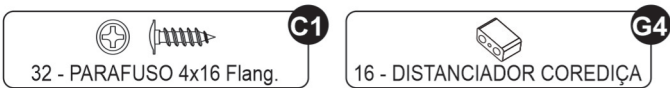
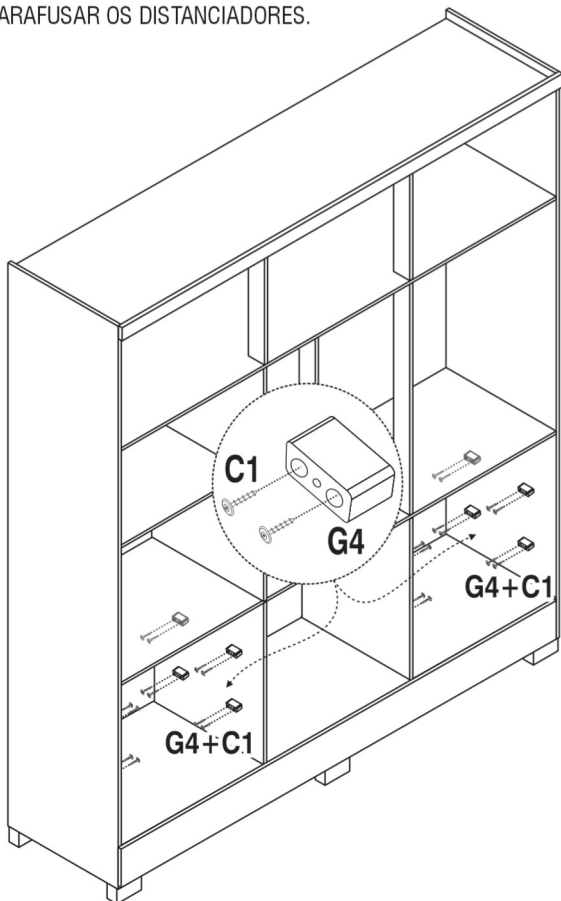
10 FIXAÇÃO DO TAMPO.



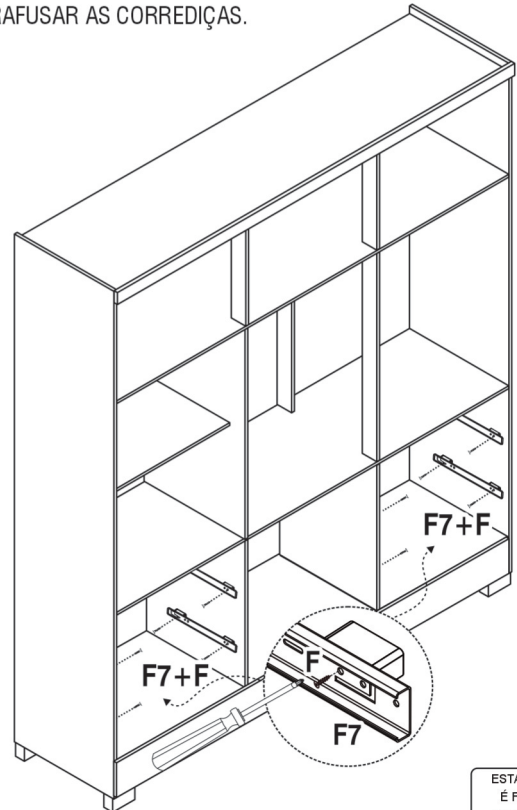
11 PARAFUSAR PRATELEIRA BASE.



12 PARAFUSAR OS DISTANCIADORES.

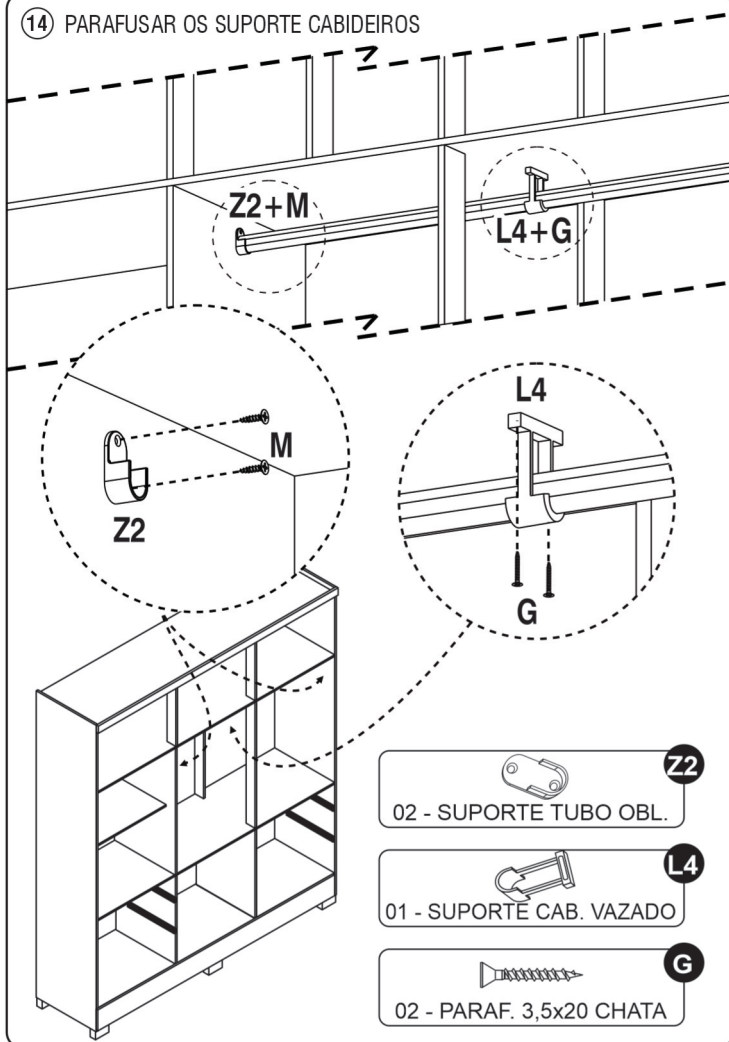


13 PARAFUSAR AS CORREDIÇAS.

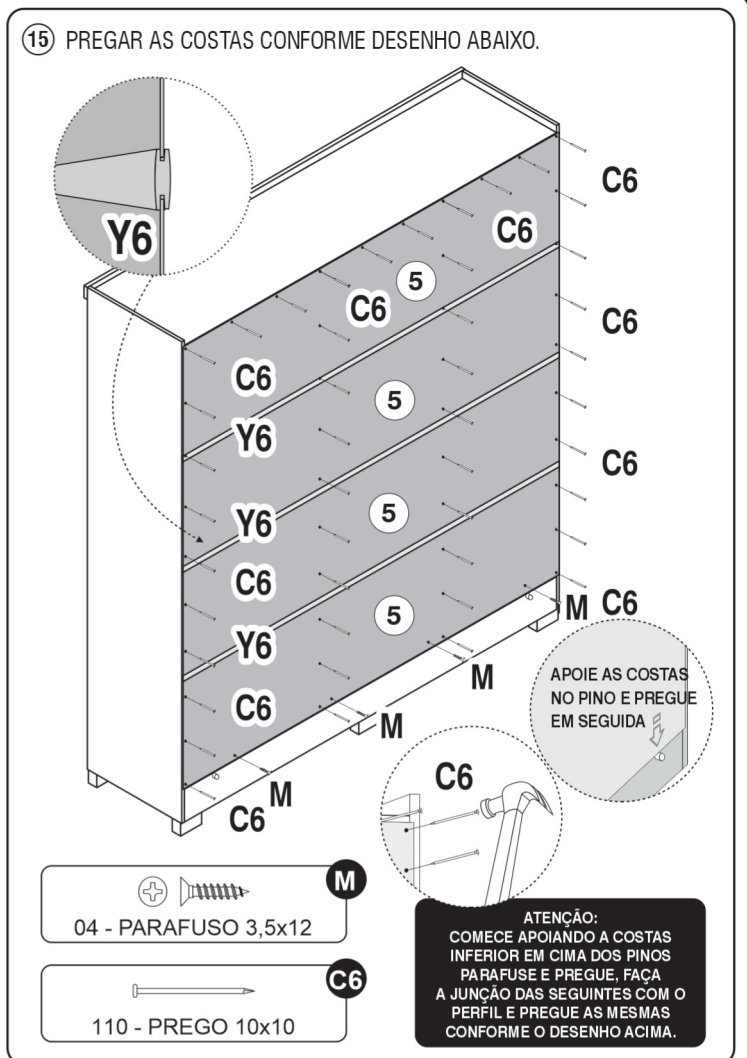




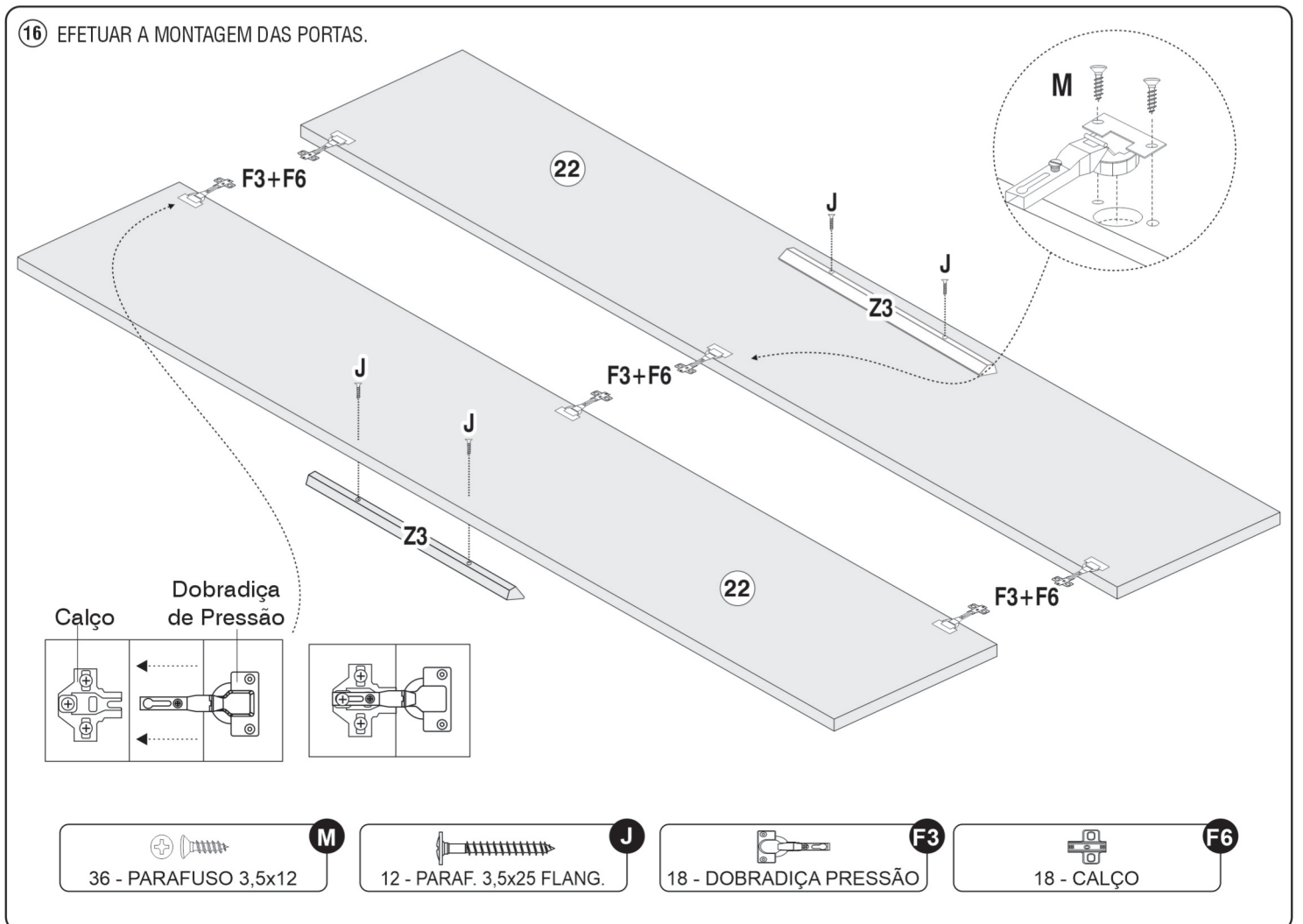
14 PARAFUSAR OS SUPORTE CABIDEIROS



15 PREGAR AS COSTAS CONFORME DESENHO ABAIXO.

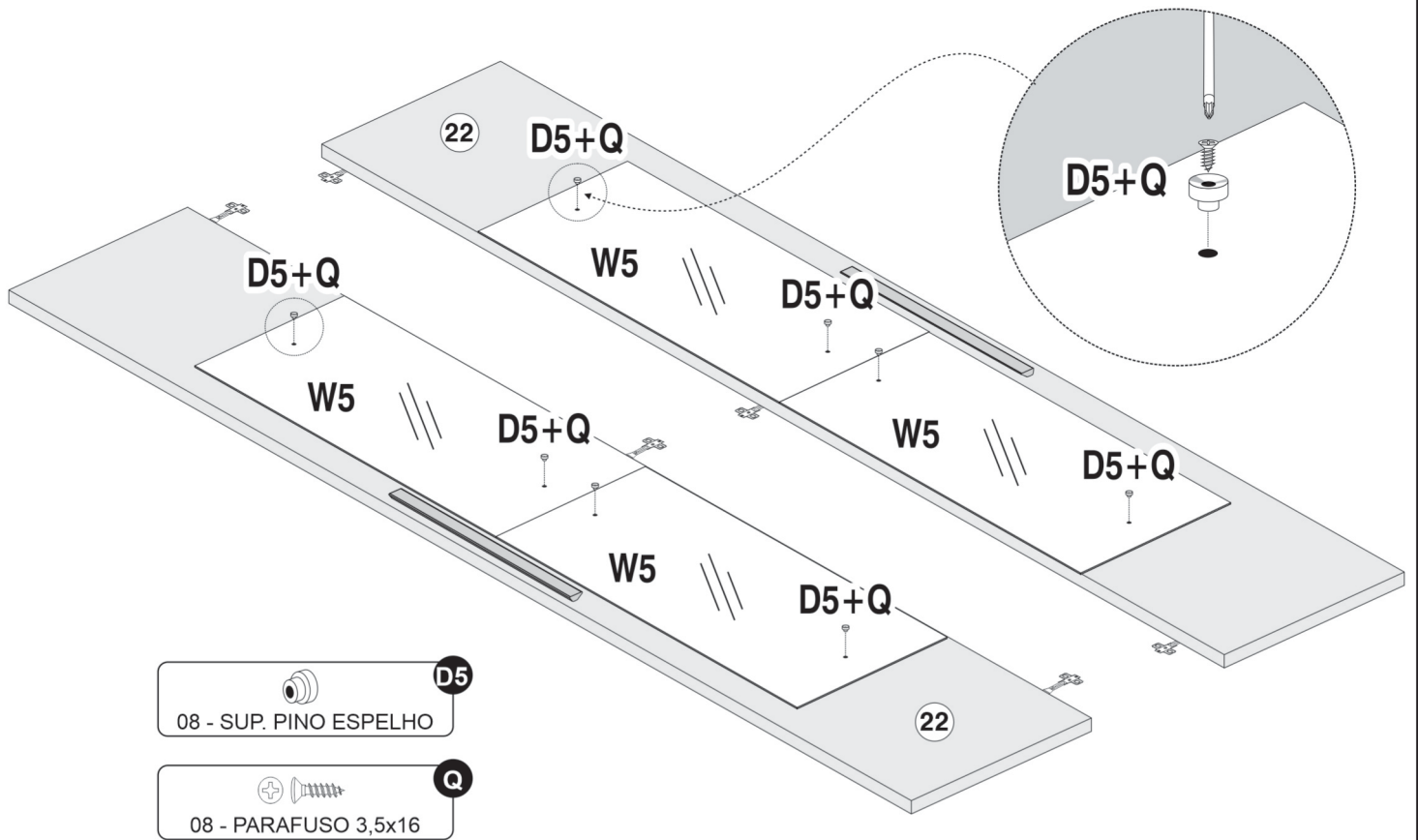


16 EFETUAR A MONTAGEM DAS PORTAS.

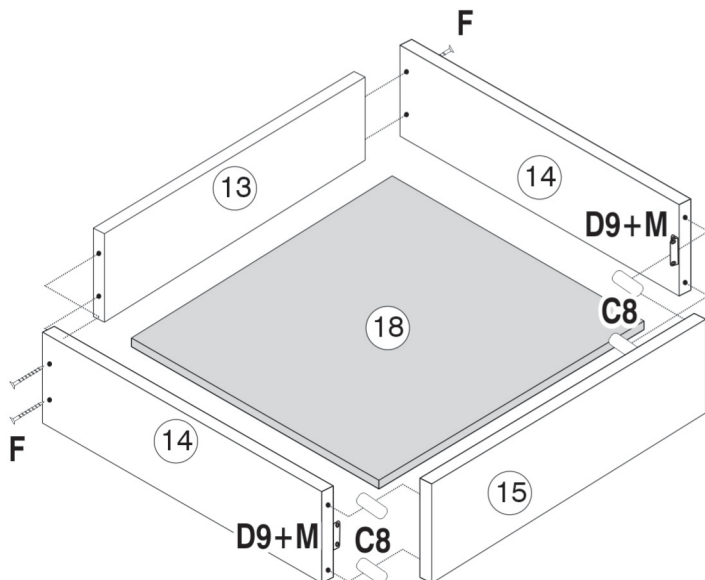


17 PARAFUSAR ESPELHO NAS PORTAS.

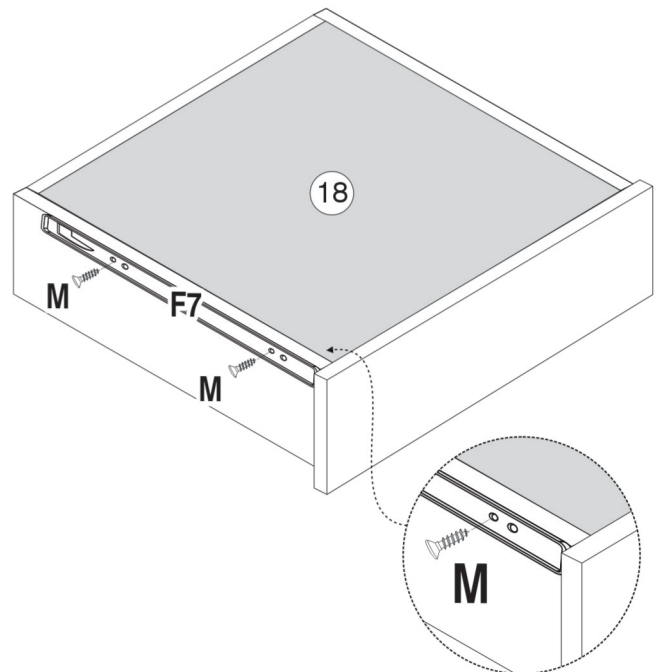
SR. MONTADOR, FAZER A MONTAGEM DO ESPELHO COM A PORTA DEITADA.



18 MONTAGEM DAS 04 GAVETAS.



19 PARAFUSAR AS CORREDIÇAS TELESCÓPICAS NAS GAVETAS.

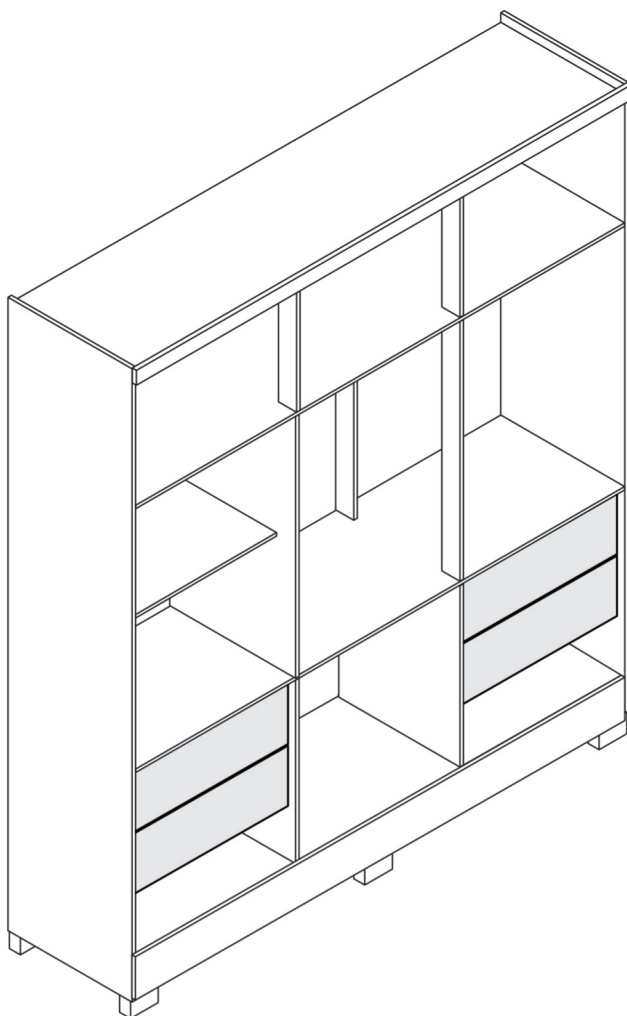


**ATENÇÃO:**  
FAVOR FACEAR A CORREDIÇA NA BASE DA LATERAL, ENCOSTAR A MESMA NA FRENTE DA GAVETA EM SEGUIDA PARAFUSÁ-LA.

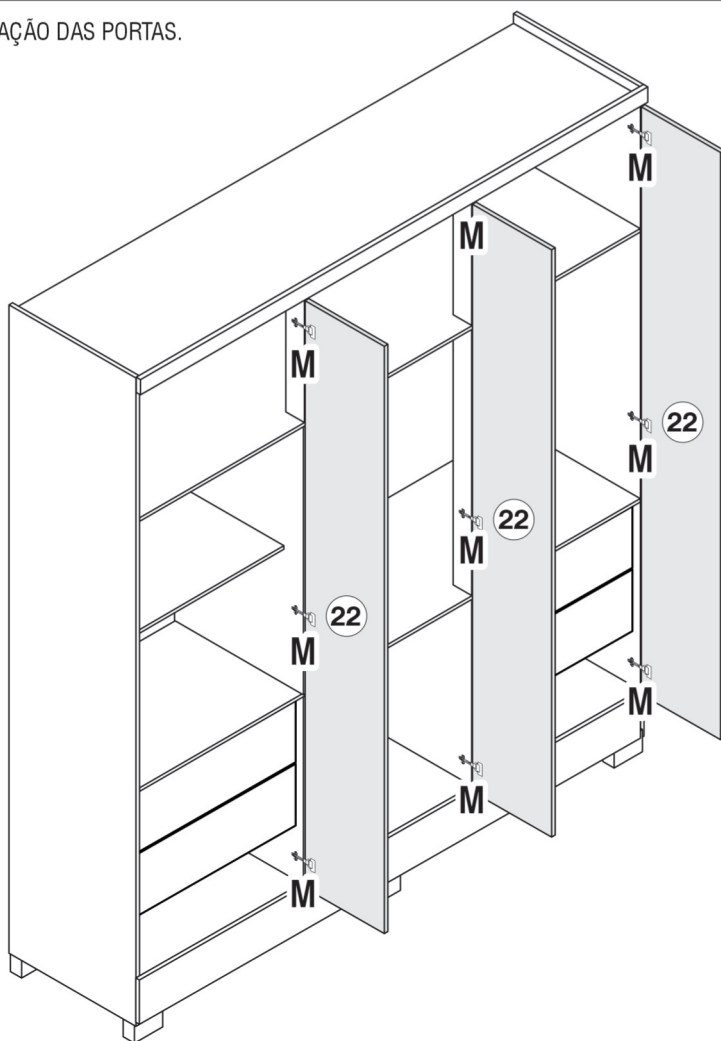
- M 32 - PARAFUSO 3,5x12
- F 16 - PARAFUSO 3,5x35
- C8 16 - CAVILHAS 6x30
- D9 08 - CANTONEIRA 4 FUROS

- M 16 - PARAFUSO 3,5x12
- F7 04 Pares - CORREDIÇA

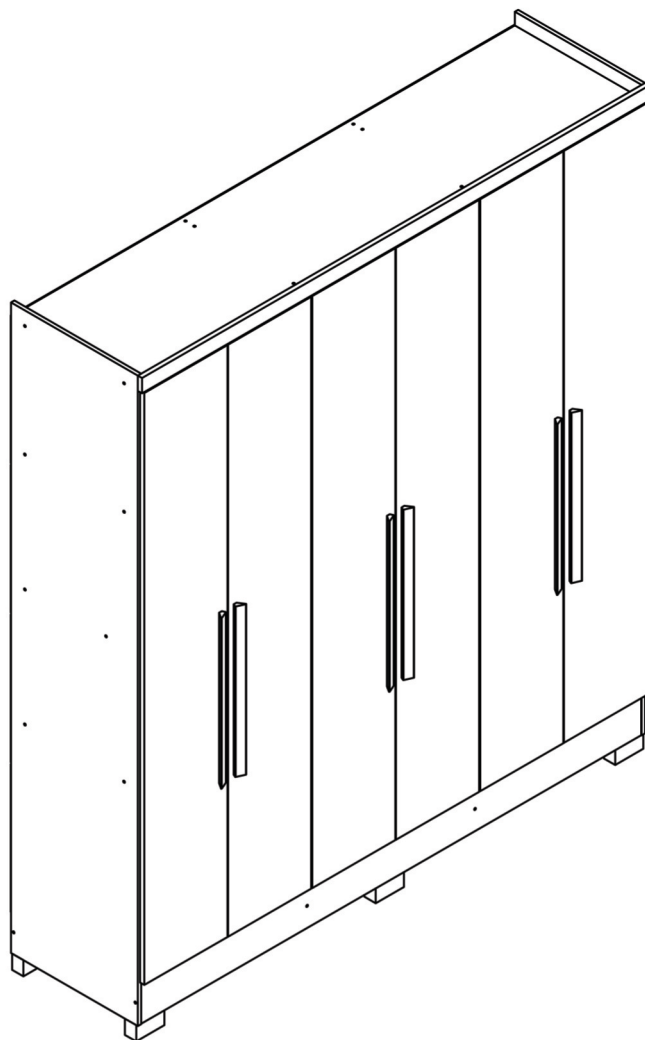
20 COLOCAÇÃO DAS GAVETAS.



21 COLOCAÇÃO DAS PORTAS.



22 PRODUTO MONTADO.



NOVO  
HORIZ  
ONTE

[www.moveisnovohorizonte.com.br](http://www.moveisnovohorizonte.com.br)