

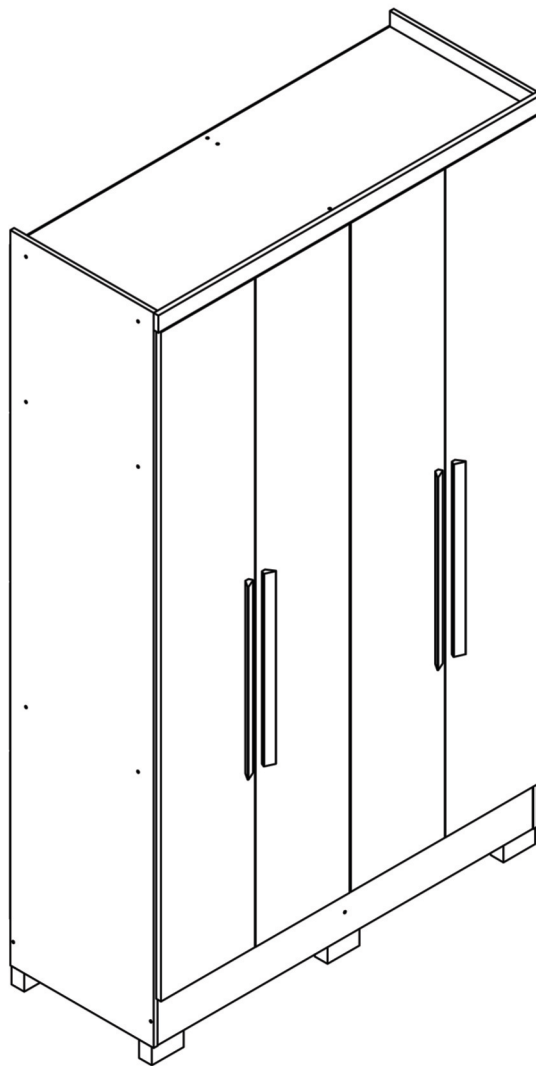


NOVO  
HORIZ  
ONTE

www.moveisnovohorizonte.com.br

## ROUPEIROS MILLY 4 PORTAS

ALT.: 2050mm | LARG.: 1204mm | PROF.: 470mm



CURTA NOSSA PÁGINA  
NO FACEBOOK  
LINK AO LADO (QR CODE)



### FICHA TÉCNICA

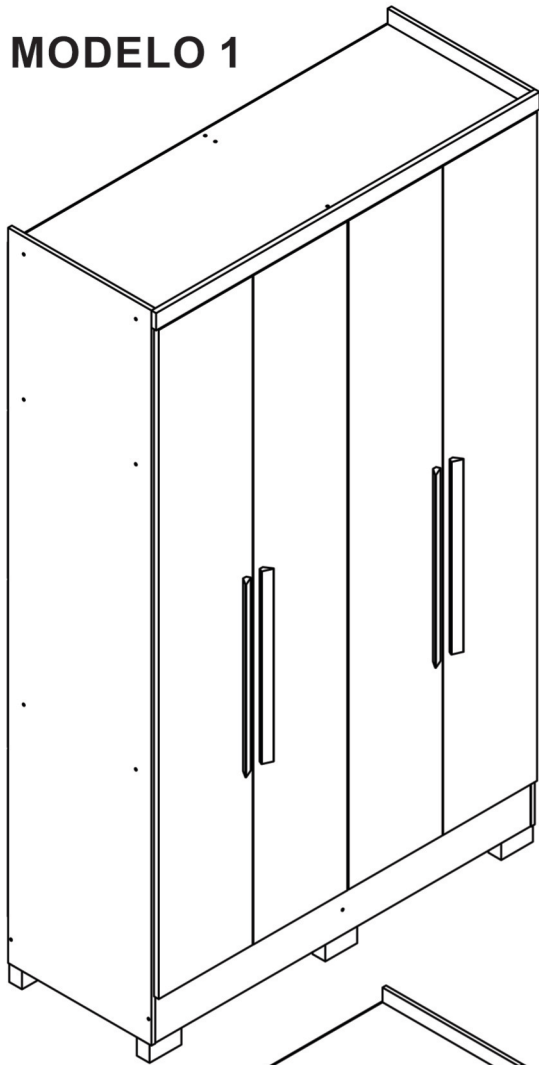
PRODUTO 100% MDP  
PUXADOR MDF  
CORREDIÇAS TELESÓPICAS  
CALCEIROS E CABIDEIROS EM ALUMÍNIO  
ACABAMENTO EM ALTO BRILHO ULTRAVIOLETA E HD

PARA ASSISTÊNCIA TÉCNICA, INDICAR NOME,  
CÓDIGO E COR DA PEÇA.

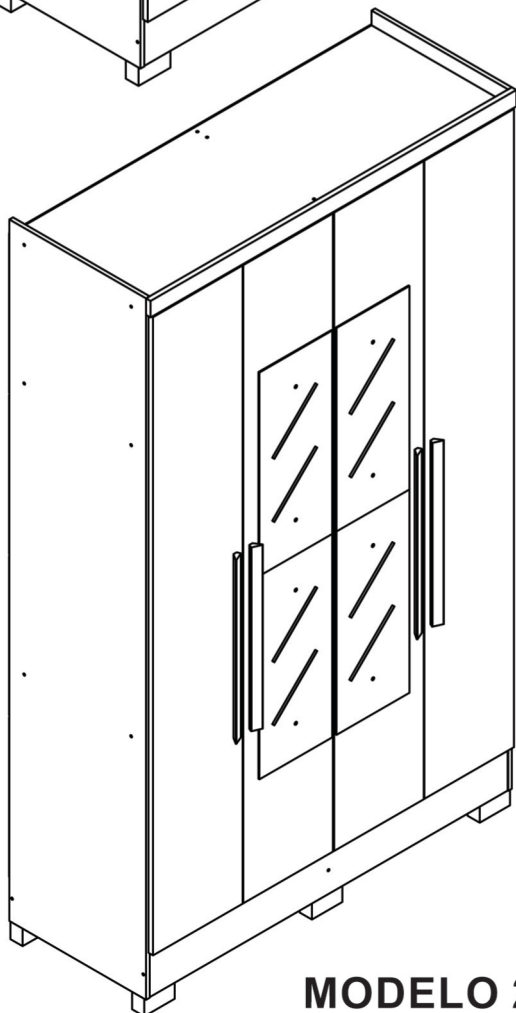
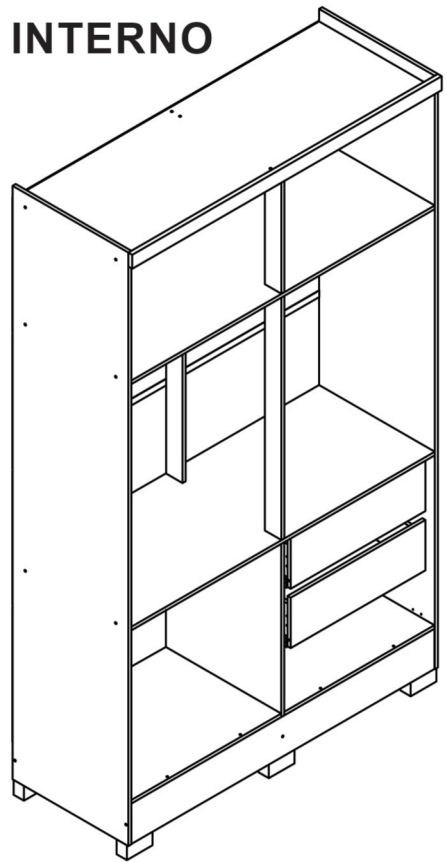
PARA SOLICITAR FERRAGENS, UTILIZE A  
LISTA DA PÁGINA 4.

# MODELOS MILLY

## MODELO 1



## INTERNO

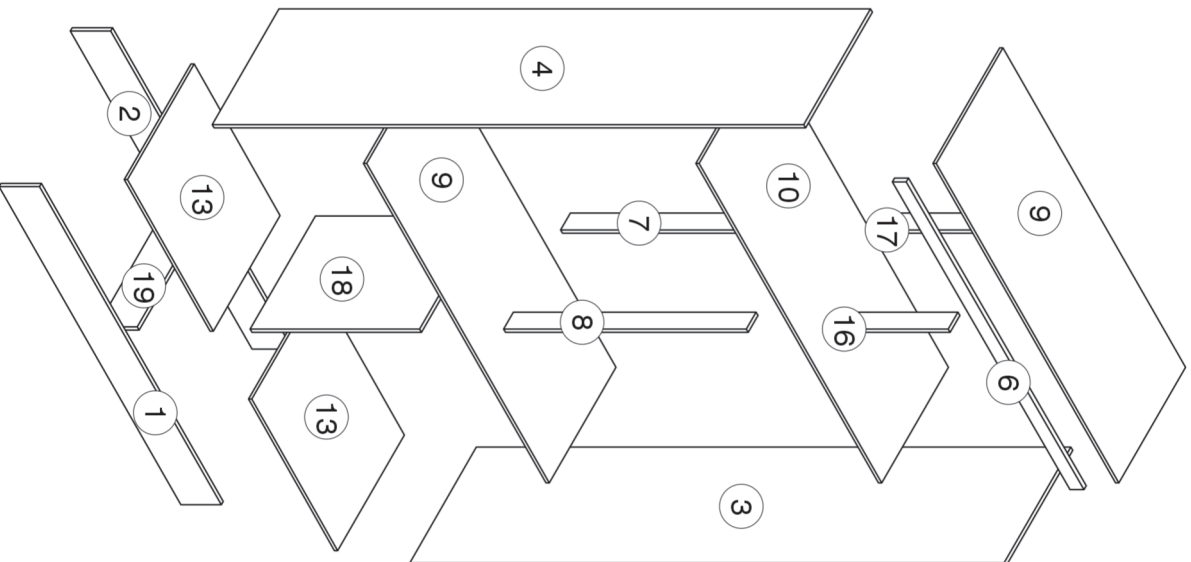


## MODELO 2

# RELAÇÃO / QUANTIDADE DE PEÇAS

## DESCRIÇÃO DAS PEÇAS

CÓDIGO	Nº	DESCRIÇÃO DAS PEÇAS	COMPR.	LARG.	MOD. 1	MOD. 2
<b>VOLUME LATERAL - CÓD.: 15278</b>						
15220	1	RODAPÉ FRONTAL	1180	136	1	1
15221	2	RODAPÉ TRASEIRO	1180	136	1	1
15211	3	LATERAL DIREITA	2000	450	1	1
15212	4	LATERAL ESQUERDA	2000	450	1	1
15199	5	COSTAS	1200	454	4	4
15219	6	MOLDURA SUPERIOR	1204	47	1	1
15226	7	BATENTE INFERIOR TRASEIRO	818	64	1	1
15225	8	BATENTE INFERIOR FRONTAL	818	64	1	1
15213	9	TAMPO/PRATELEIRA GAVETA	1180	450	2	2
15214	10	PRATELEIRA MALEIRO	1180	450	1	1
15121	X5	TUBO CABIDEIRO	1172	24	1	1
14282	E7	PERFIL H	1180	18	3	3
<b>VOLUME KIT GAVETA - CÓD.: 15281</b>						
15158	11	TRASEIRO GAVETA	486	110	2	2
15160	12	LATERAL GAVETA	350	130	4	4
15230	13	PRATELEIRA BASE	584	450	2	2
15162	14	FUNDO GAVETA	500	352	2	2
15208	15	FRENTE GAVETA	524	170	2	2
15223	16	BATENTE SUPERIOR FRONTAL	383	64	1	1
15224	17	BATENTE SUPERIOR TRASEIRO	383	64	1	1
5357	F7	PARES CORREDIÇAS TELESCÓPICAS	350	30	2	2
15303	S7	KIT PÉS PLÁSTICO C/6 UNIDADES	100	50	1	1
12125	Z3	PUXADOR MDF	523	32	4	4
15227	18	DIVISÃO MENOR	585	449	1	1
15161	19	TRAVESSA RODAPÉ	419	135	1	1
15142	*	KIT FERRAGEM	*	*	1	1
<b>VOLUME 4 PORTAS - CÓD.: 15282</b>						
15217	20	PORTA MAIOR	1820	295	4	4
<b>VOLUME ESPELHO - CÓD.: 12839</b>						
12913	W5	ESPELHO(UNIDADE)	580	240	X	4

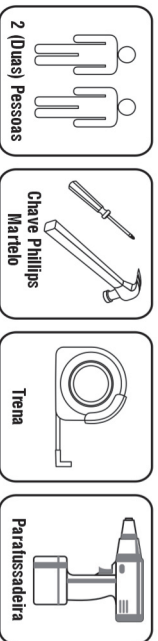


# RELAÇÃO / QUANTIDADE DE FERRAGENS

CÓDIGO	LETRA	DESCRIÇÃO DAS FERRAGENS	MOD. 1	MOD. 2
15366	B	PARAFUSO 4x40 FLANGEADO (PRETO)	18	18
15367	C	PARAFUSO 4x40 FLANGEADO (PRATA)	18	18
1408	F3	DOBRADIÇA 26mm	12	12
15440	F6	CALÇO P/DOBRADIÇA 7mm	12	12
10251	C1	PARAFUSO 4x16 FLANGEADO	16	16
2042	C5	PARAFUSO 3,5x12 FLANGEADO	24	24
1474	C6	PREGO 10x10	80	80
1404	C8	CAVILHA 6x30	14	14
2498	Y5	CAVILHA 6x50	8	8
15363	G4	DISTANCIADOR CORREDIÇA 25mm (CINZA)	8	8
1472	D3	SACHÊ DE COLA	1	1
4003	D5	SUPORTE PINO ESPELHO	X	8
11440	Z2	SUPORTE TUBO OBLONGO	2	2
15369	L4	SUPORTE CABIDEIRO VAZADO	1	1
1453	D9	CANTONEIRA 4 FUROS	7	7
3087	D6	SUPORTE PRATELEIRA 6x8	2	2
1158	E6	GIZ	2	2
1422	F	PARAFUSO 3,5x35 CHATA PHI	22	22
2041	M	PARAFUSO 3,5x12 CHATA PHI	98	98
1426	Q	PARAFUSO 3,5x16 CHATA PHI	X	8
2859	J	PARAFUSO 3,5x25 FLANGEADO PHI	8	8
2040	G	PARAFUSO 3,5x20 CHATA PHI	2	2

**ATENÇÃO:** Utilizar os parafusos 4,0x40 PRATA somente no interior do Roupeiro, deixando os parafusos 4,0x40 PRETO para a parte externa do roupeiro. (exceto quando a estrutura do roupeiro for todo branco, onde todos os parafusos 4x40 serão PRATA).

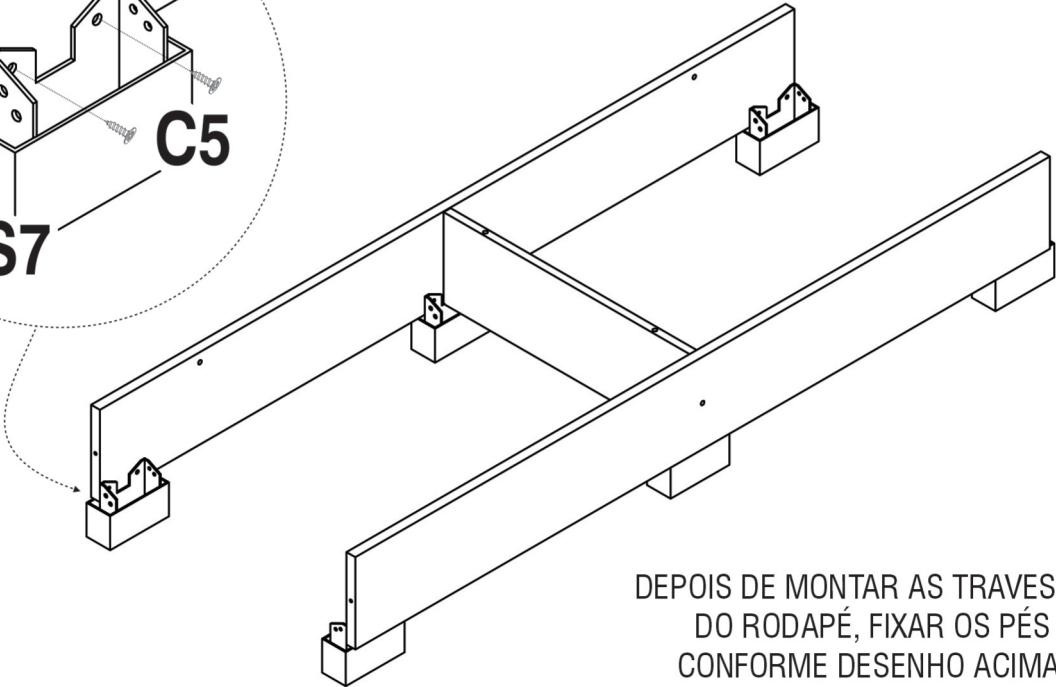
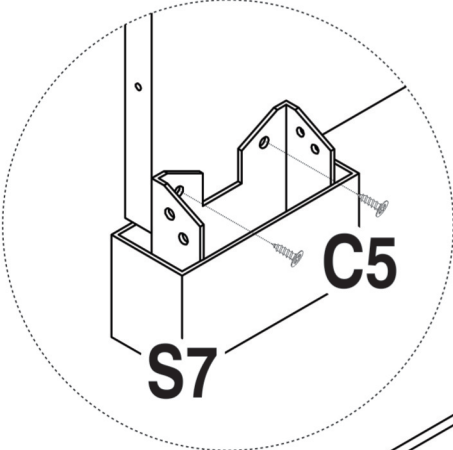
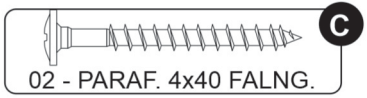
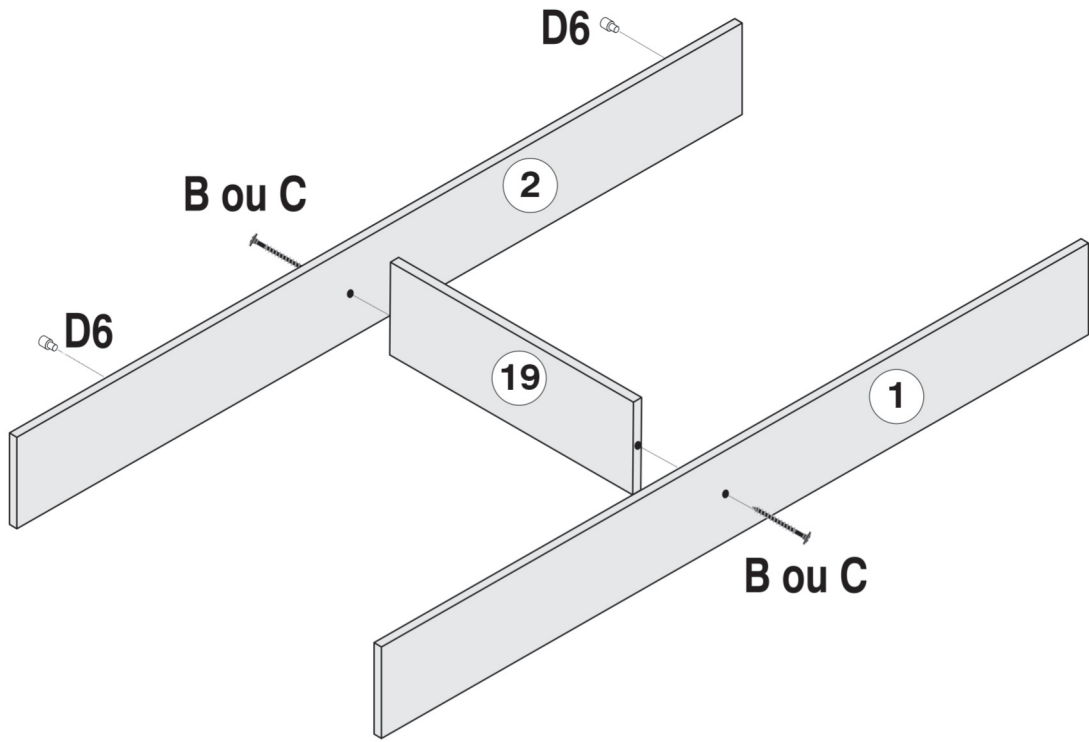
## NECESSÁRIO PARA MONTAGEM



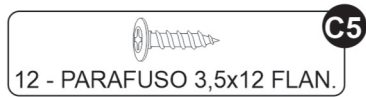
UTILIZE A RÉGUA PARA A MEDIÇÃO DOS PARAFUSOS



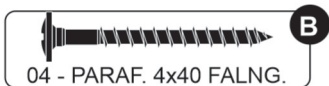
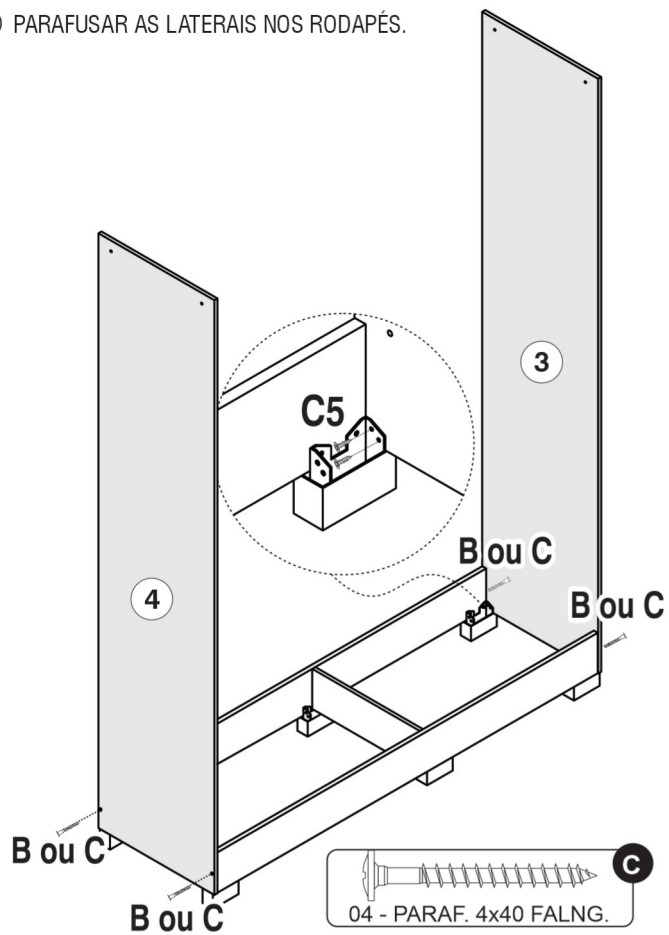
① COMEÇAR A MONTAGEM, EFETUANDO A MONTAGEM DO RODAPÉ CONFORME DESENHO ABAIXO.



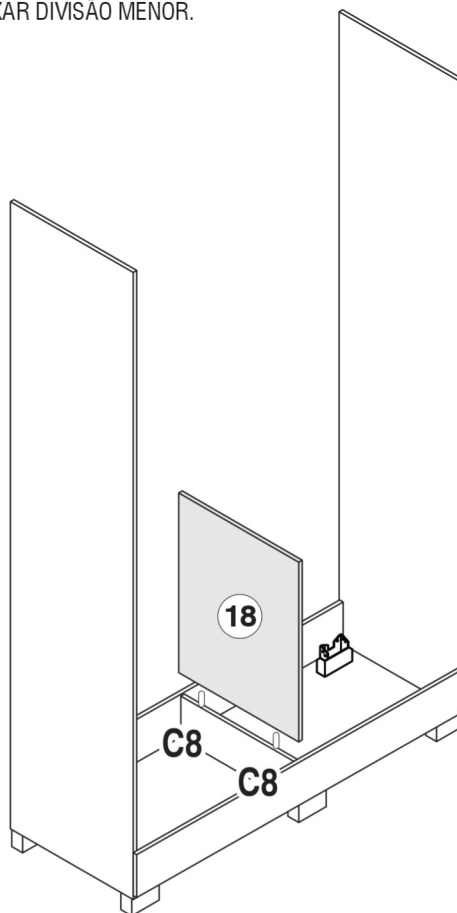
DEPOIS DE MONTAR AS TRAVESSAS DO RODAPÉ, FIXAR OS PÉS CONFORME DESENHO ACIMA.



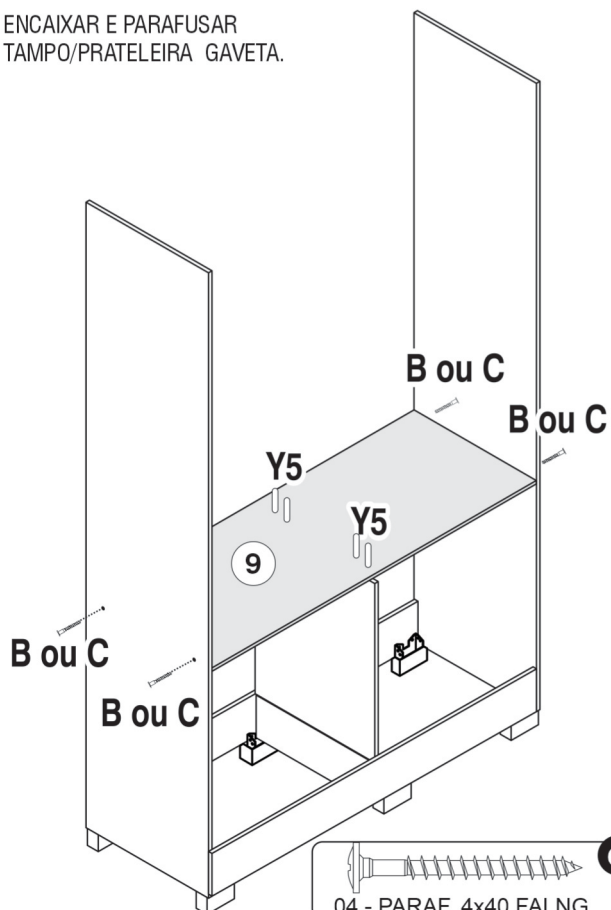
② PARAFUSAR AS LATERAIS NOS RODAPÉS.



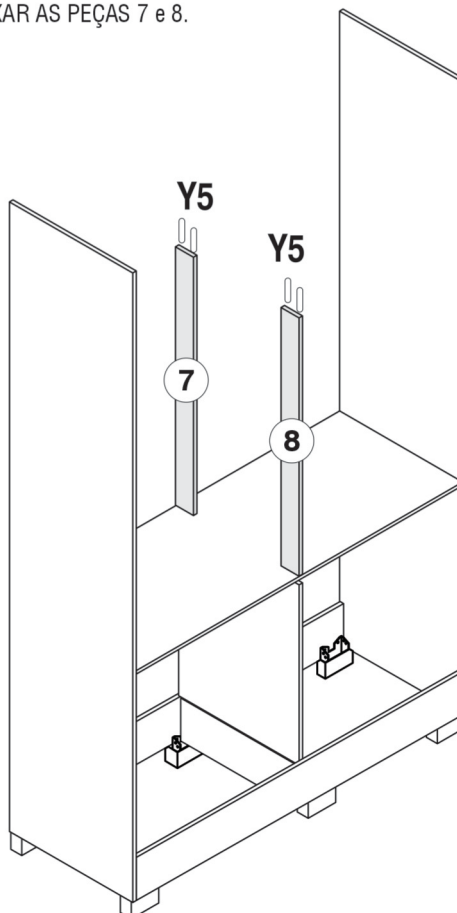
③ ENCAIXAR DIVISÃO MENOR.



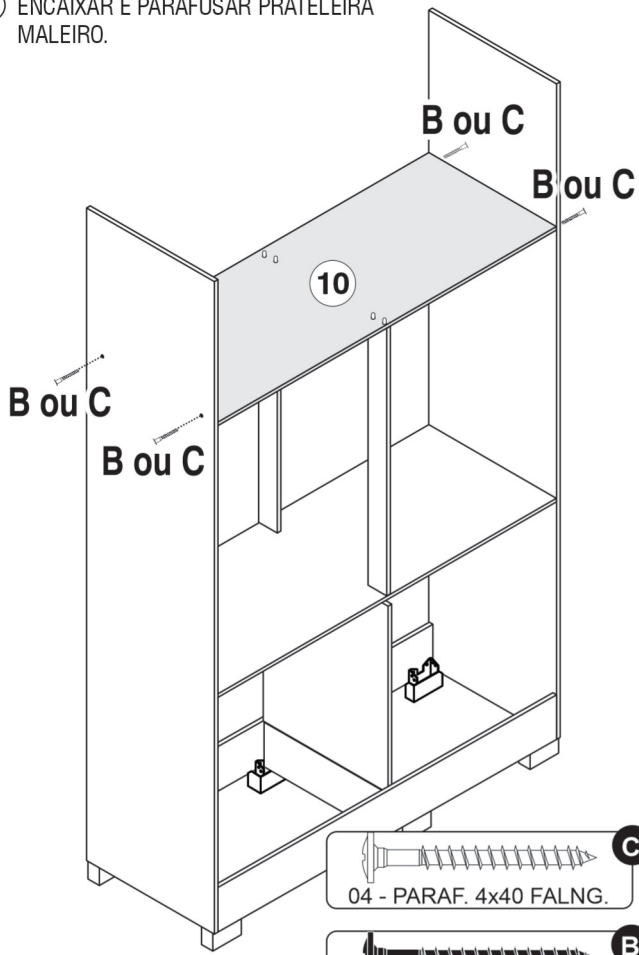
④ ENCAIXAR E PARAFUSAR TAMPO/PRATELEIRA GAVETA.



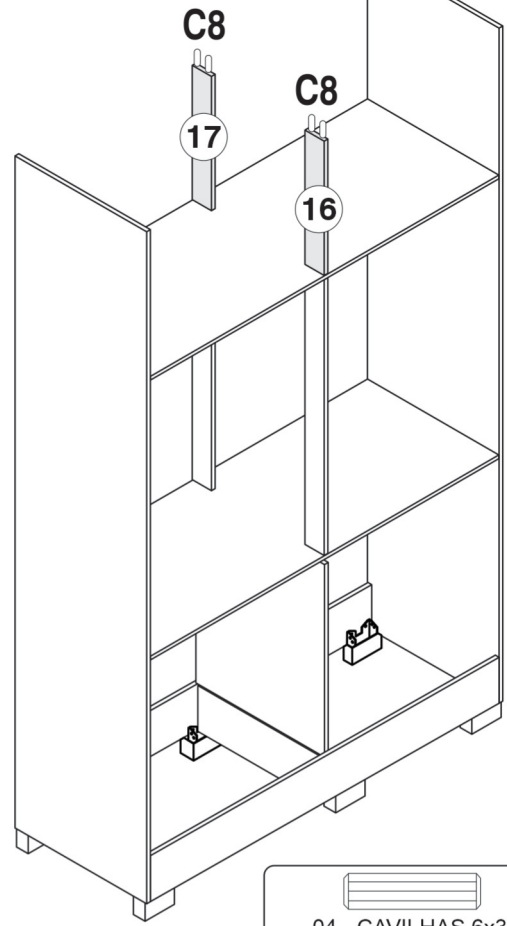
⑤ ENCAIXAR AS PEÇAS 7 e 8.



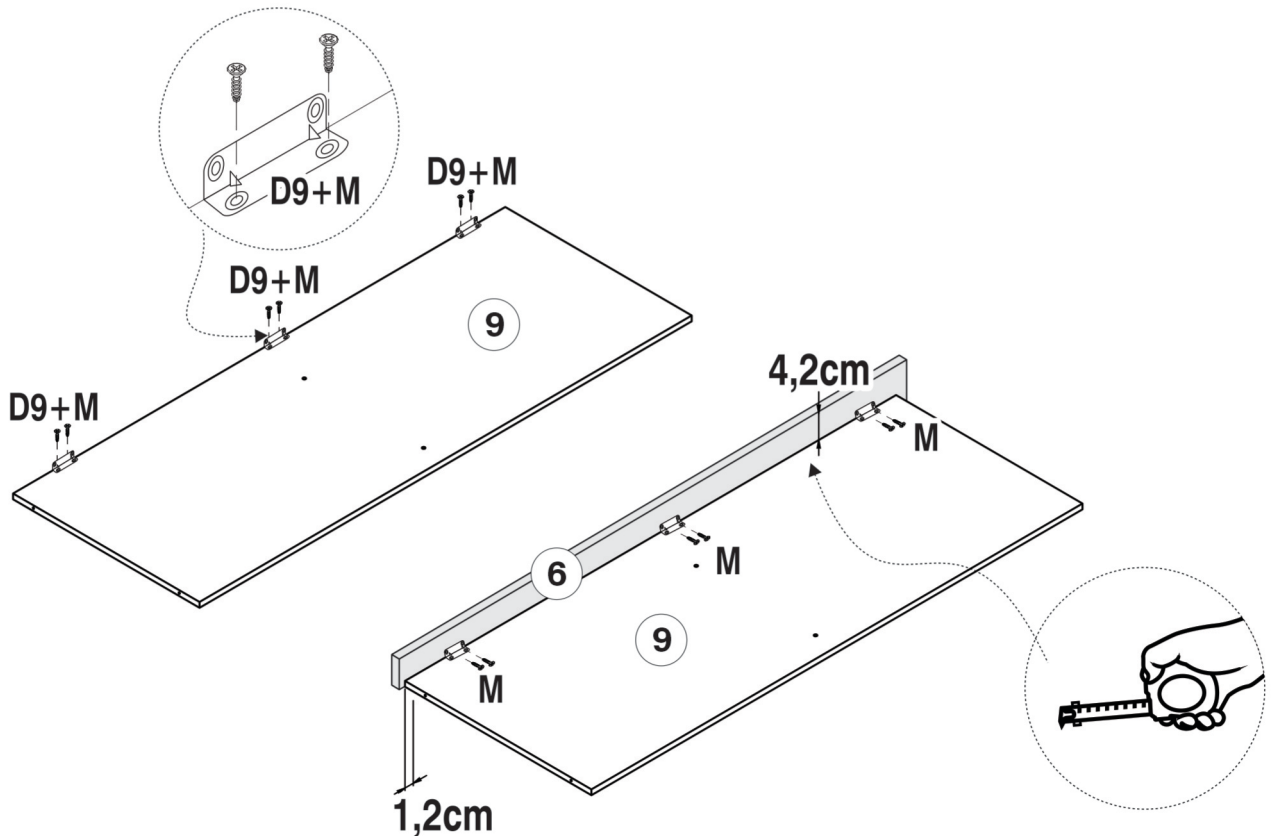
6 ENCAIXAR E PARAFUSAR PRATELEIRA MALEIRO.



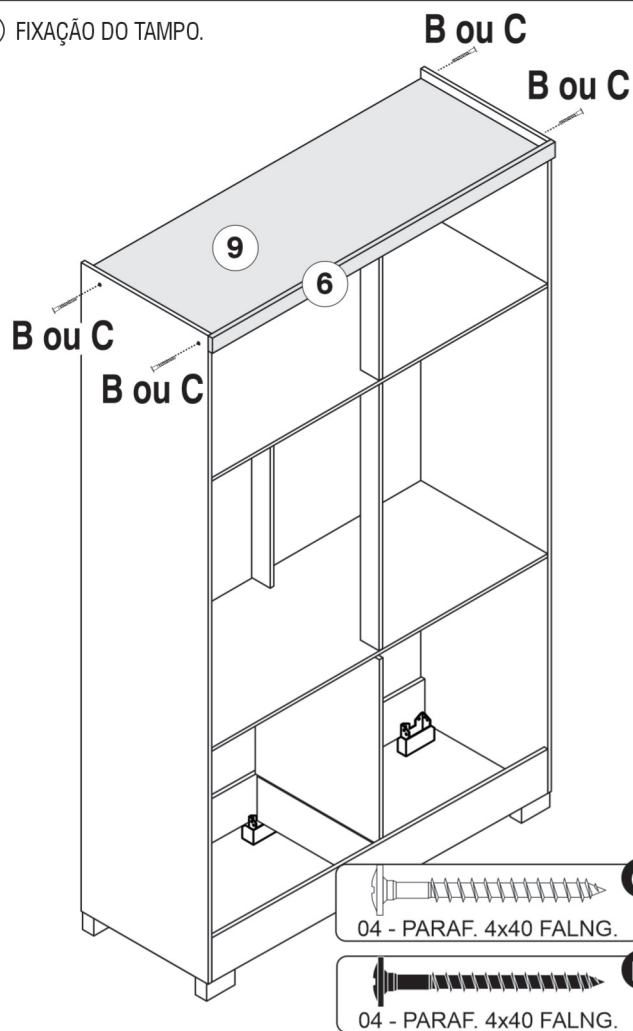
7 ENCAIXAR O BATENTE SUPERIOR TRASEIRO/FRONTAL.



8 PREPARAÇÃO DO TAMPO.

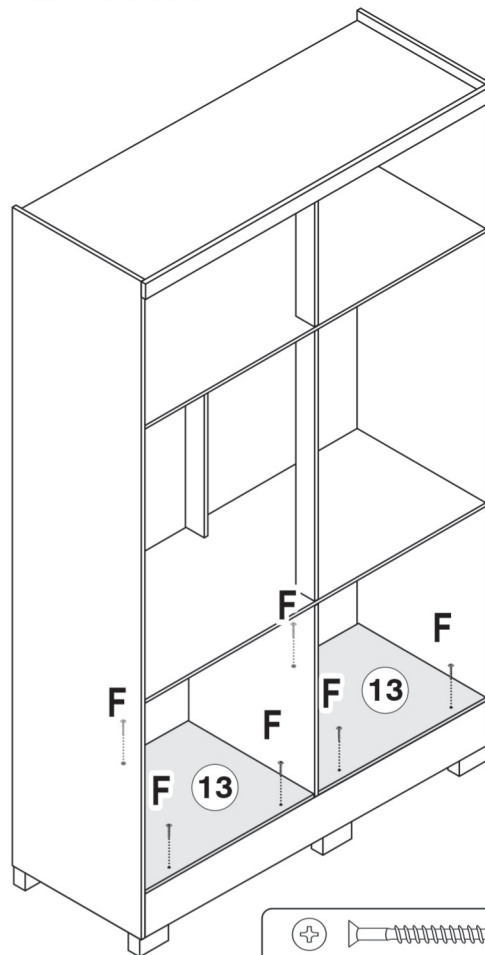


9 FIXAÇÃO DO TAMPO.



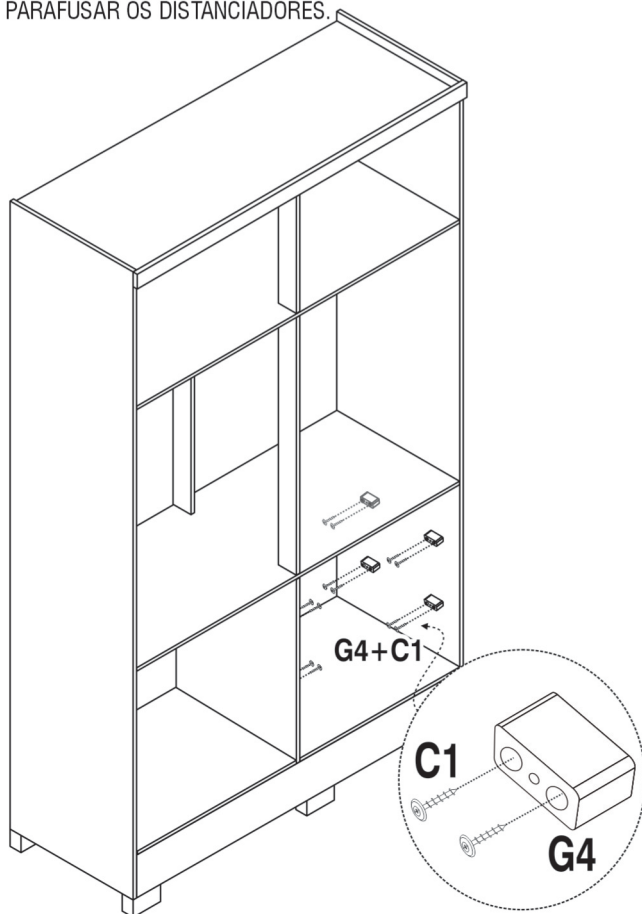
- C**  
04 - PARAF. 4x40 FALNG.
- B**  
04 - PARAF. 4x40 FALNG.

10 PARAFUSAR PRATELEIRA BASE.



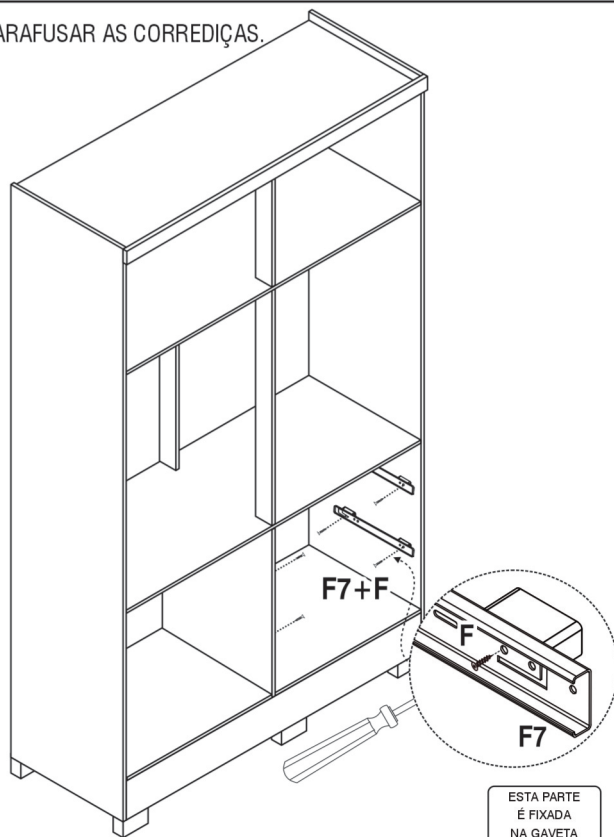
- F**  
06 - PARAFUSO 3,5x35

11 PARAFUSAR OS DISTANCIADORES.



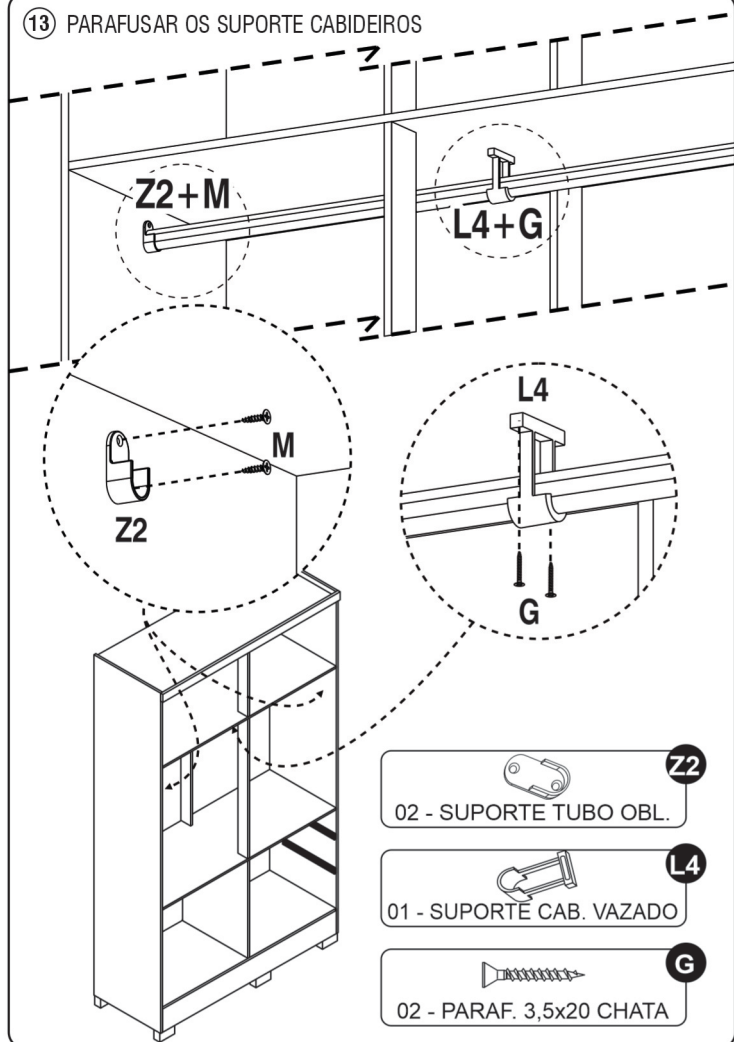
- C1**  
16 - PARAFUSO 4x16 Flang.
- G4**  
08 - DISTANCIADOR COREDIÇA

12 PARAFUSAR AS CORREDIÇAS.

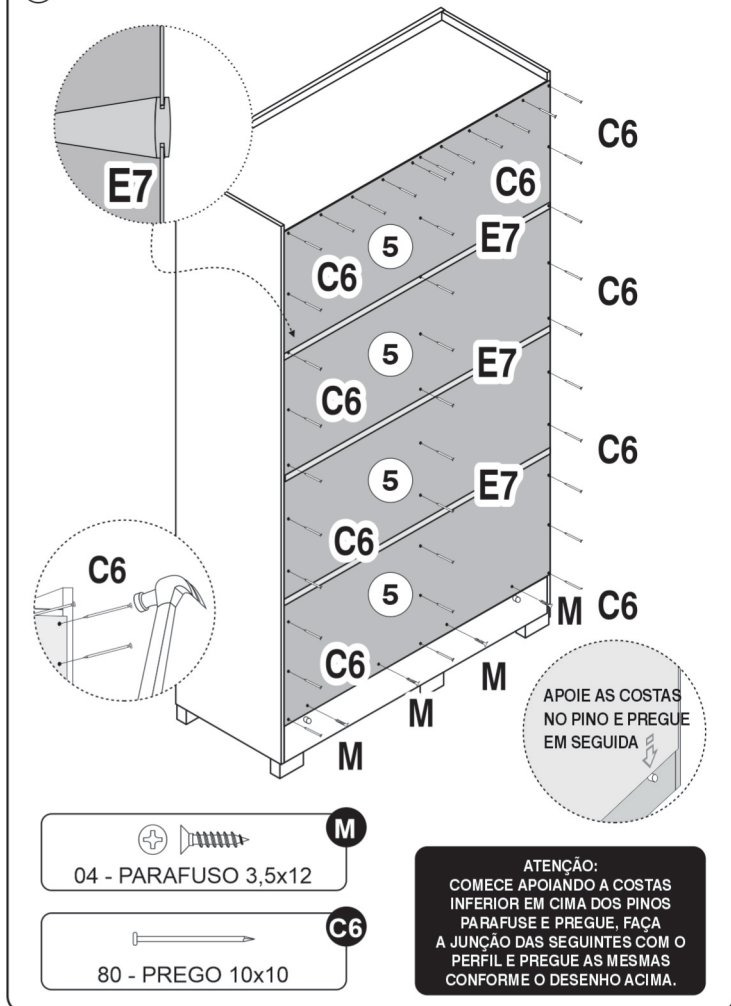


- DESTRAVE E DESTAQUE A PARTE QUE SERÁ FIXADA NA GAVETA
- ESTA PARTE É FIXADA NA GAVETA
- FIXADA NA LATERAL OU NA DIVISÃO
- TRAVA PARA DESMONTAGEM
- F**  
08 - PARAFUSO 3,5x35
  - F7**  
02 PARES - CORREDIÇA

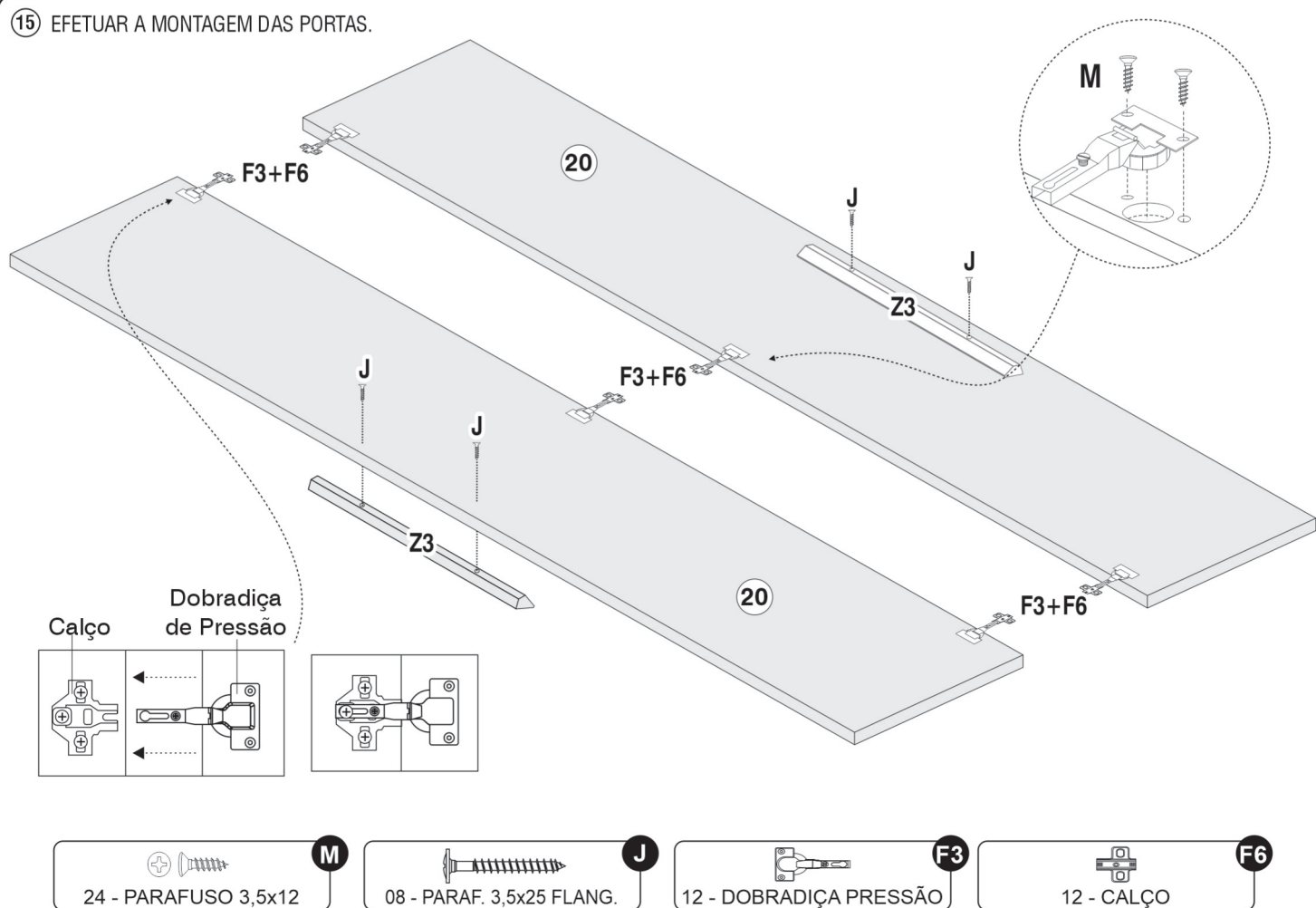
13 PARAFUSAR OS SUPORTE CABIDEIROS



14 PREGAR AS COSTAS CONFORME DESENHO ABAIXO.



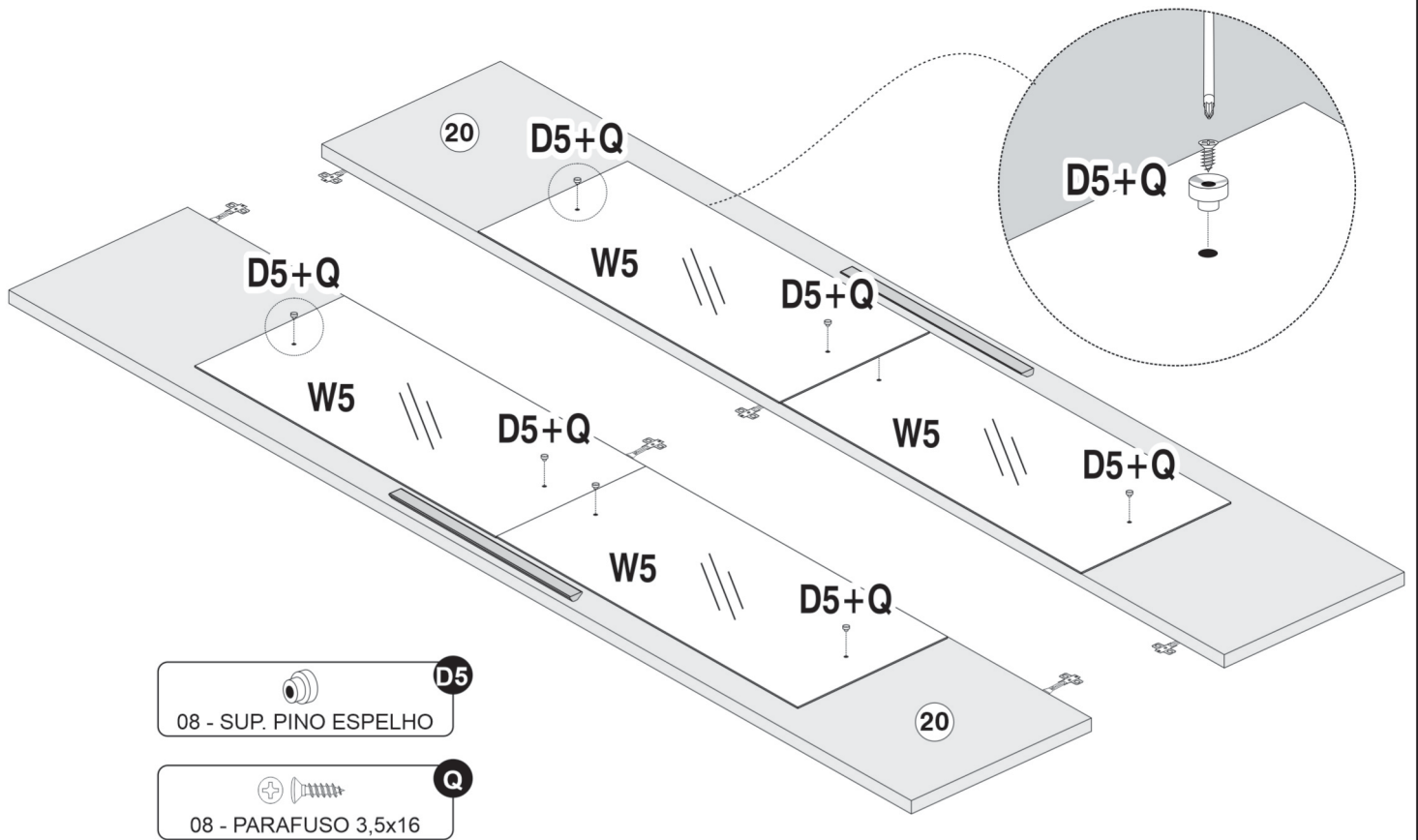
15 EFETUAR A MONTAGEM DAS PORTAS.



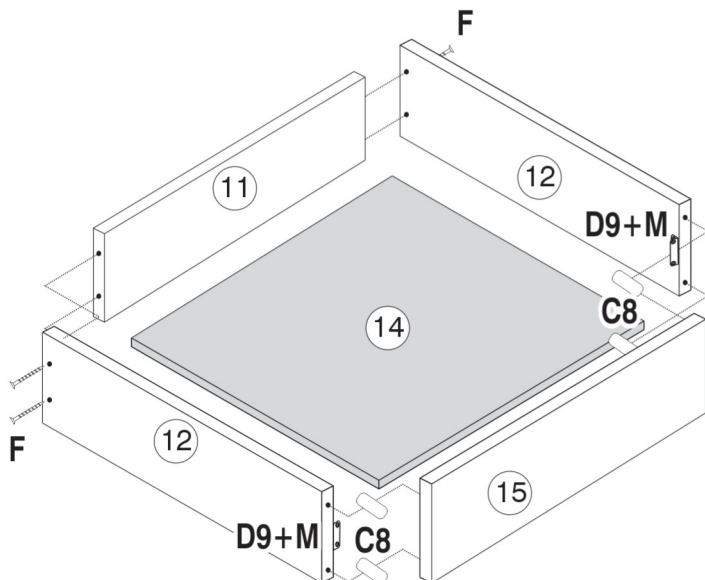


16 PARAFUSAR ESPELHO NAS PORTAS NO MODELO 2.

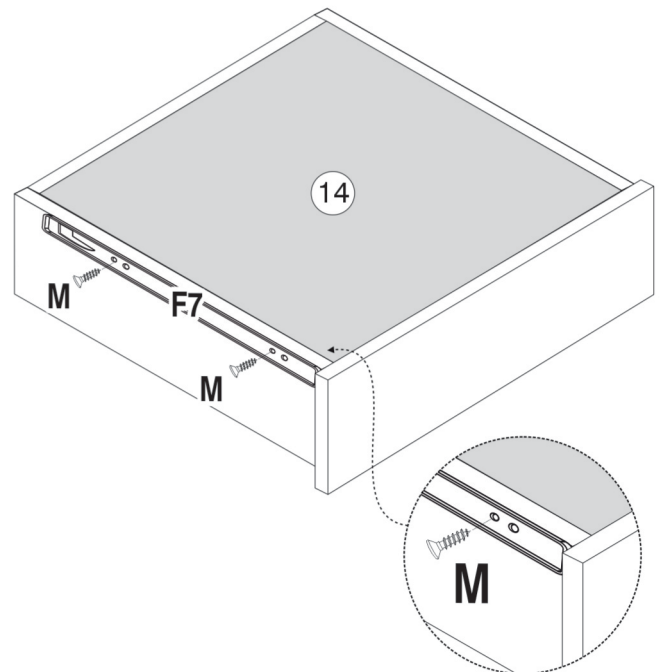
SR. MONTADOR, FAZER A MONTAGEM DO ESPELHO COM A PORTA DEITADA.



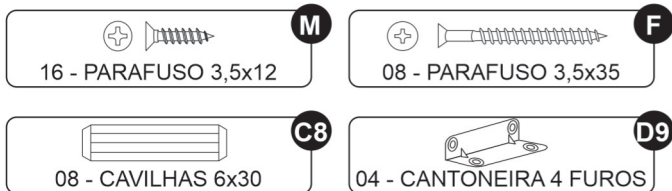
17 MONTAGEM DAS 02 GAVETAS.



18 PARAFUSAR AS CORREDIÇAS TELESCÓPICAS NAS GAVETAS.

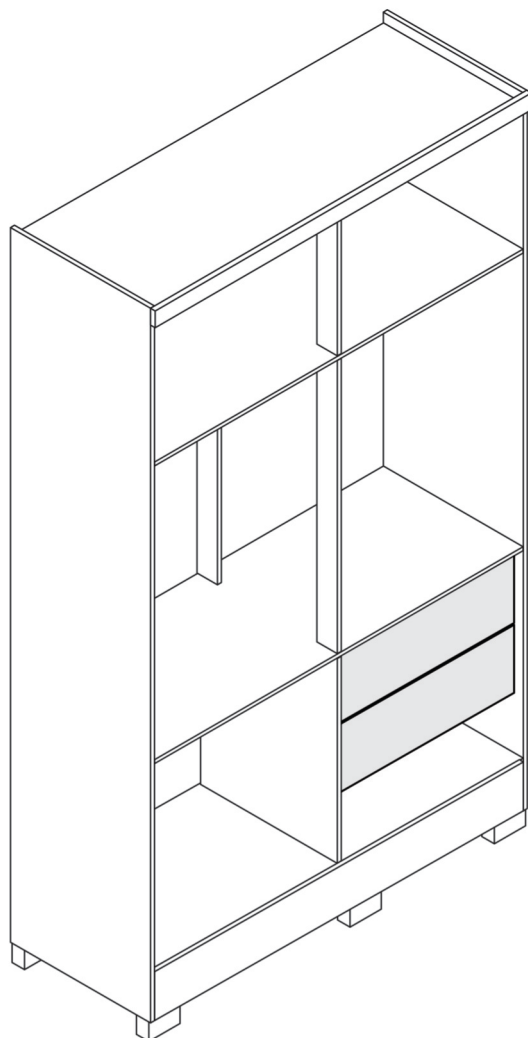


**ATENÇÃO:**  
FAVOR FACEAR A CORREDIÇA NA BASE DA LATERAL, ENCOSTAR A MESMA NA FRENTE DA GAVETA EM SEGUIDA PARAFUSÁ-LA.

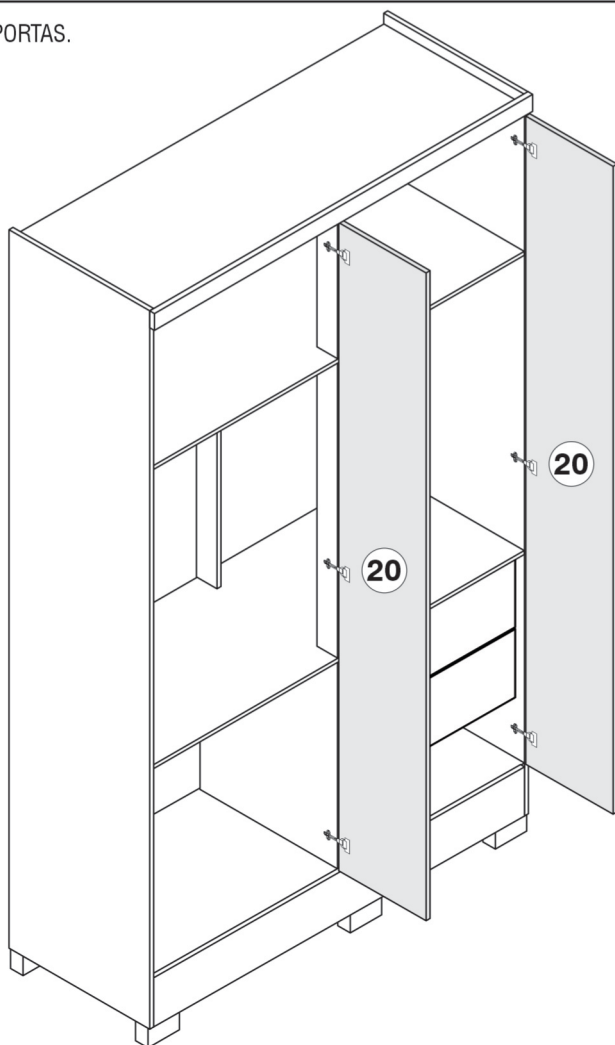




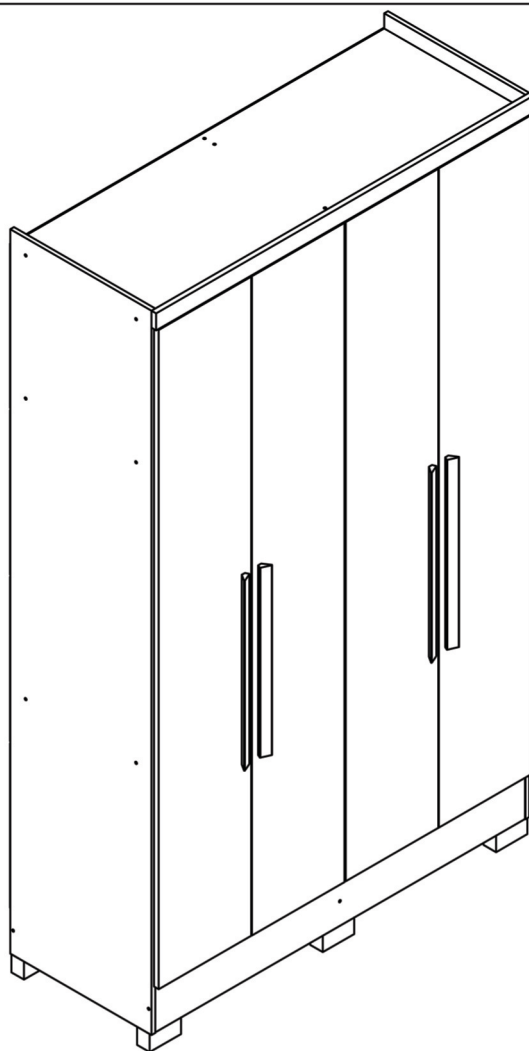
19 COLOCAÇÃO DAS GAVETAS.



20 COLOCAÇÃO DAS PORTAS.



21 PRODUTO MONTADO.



NOVO  
HORIZ  
ONTE

[www.moveisnovohorizonte.com.br](http://www.moveisnovohorizonte.com.br)