

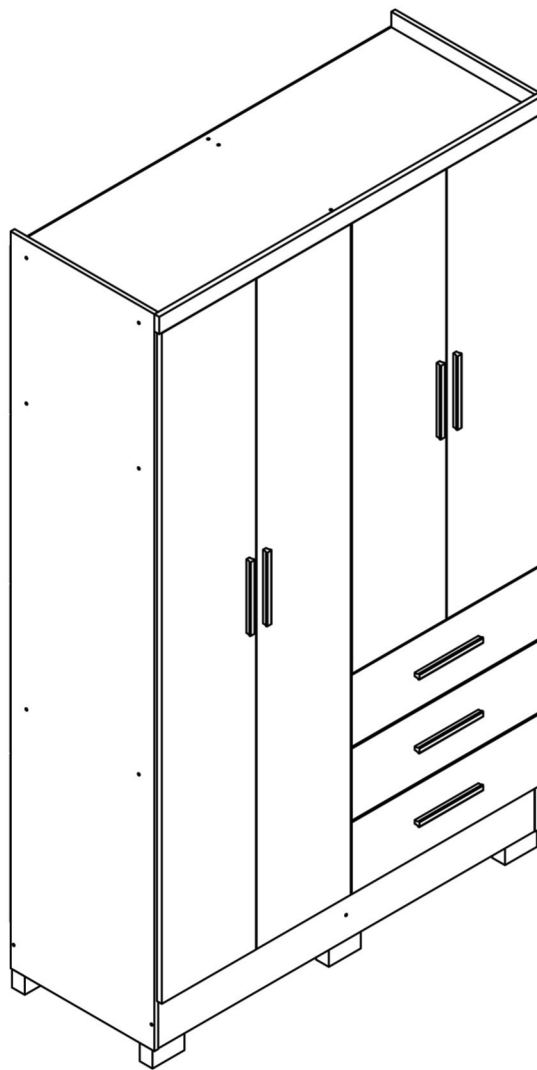


NOVO  
HORIZ  
ONTE

www.moveisnovohorizonte.com.br

## ROUPEIROS ENCANT 4 PORTAS

ALT.: 2050mm | LARG.: 1204mm | PROF.: 470mm



CURTA NOSSA PÁGINA  
NO FACEBOOK  
LINK AO LADO (QR CODE)



### FICHA TÉCNICA

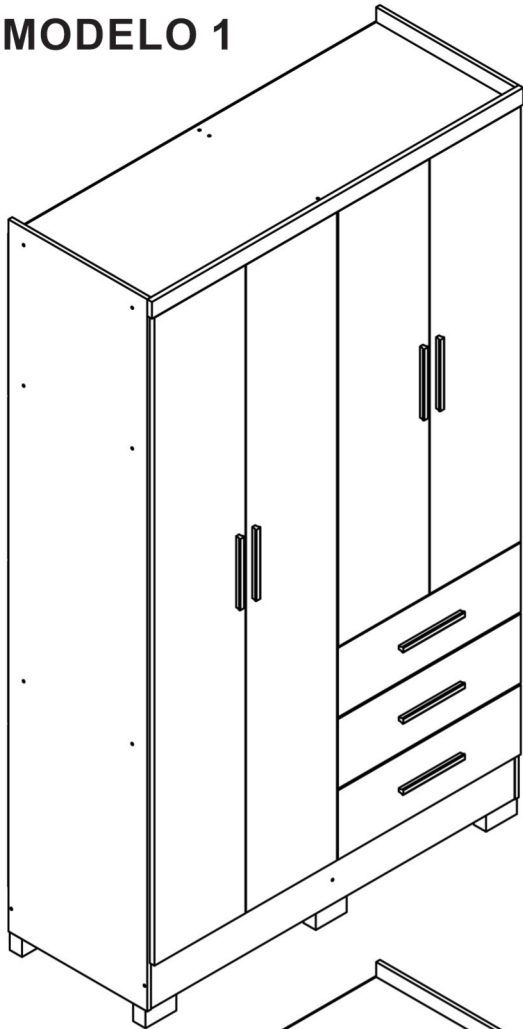
PRODUTO 100% MDP  
PUXADOR MDF BRONZE  
CORREDIÇAS TELESÓPICAS  
CALCEIROS E CABIDEIROS EM ALUMÍNIO  
ACABAMENTO EM ALTO BRILHO ULTRAVIOLETA E HD

PARA ASSISTÊNCIA TÉCNICA, INDICAR NOME,  
CÓDIGO E COR DA PEÇA.

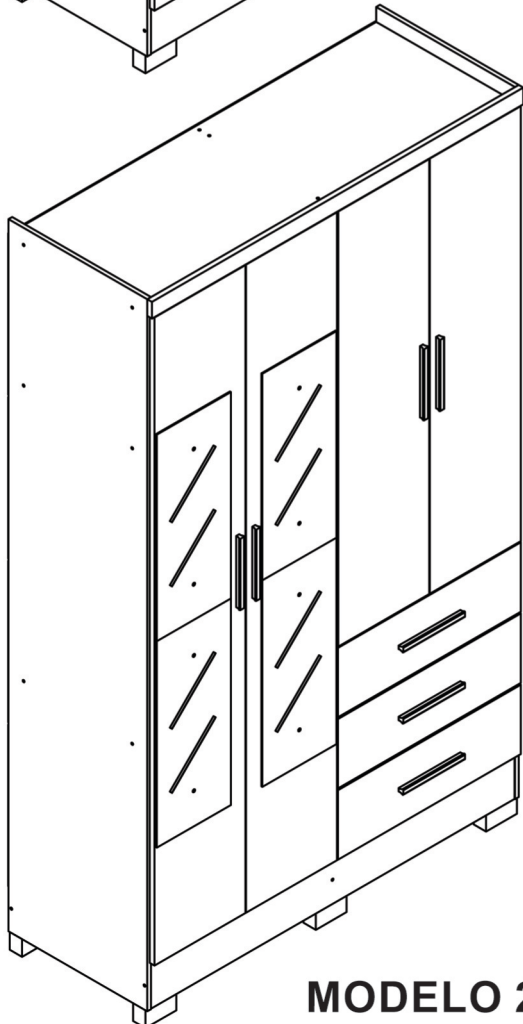
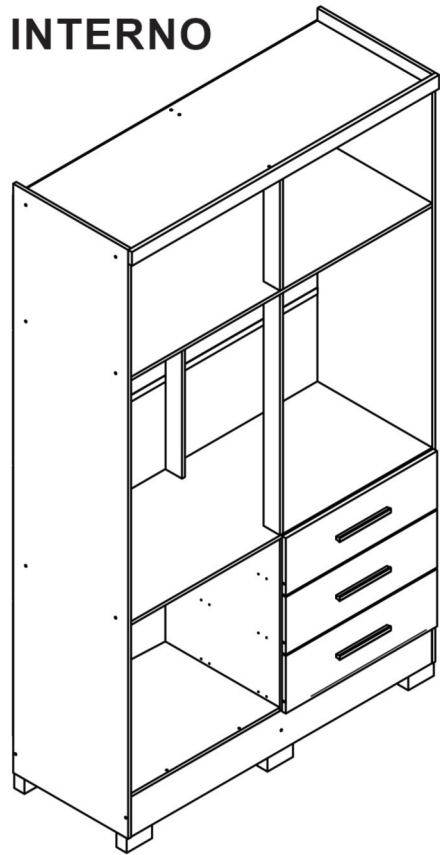
PARA SOLICITAR FERRAGENS, UTILIZE A  
LISTA DA PÁGINA 4.

# MODELOS ENCANT

## MODELO 1



## INTERNO

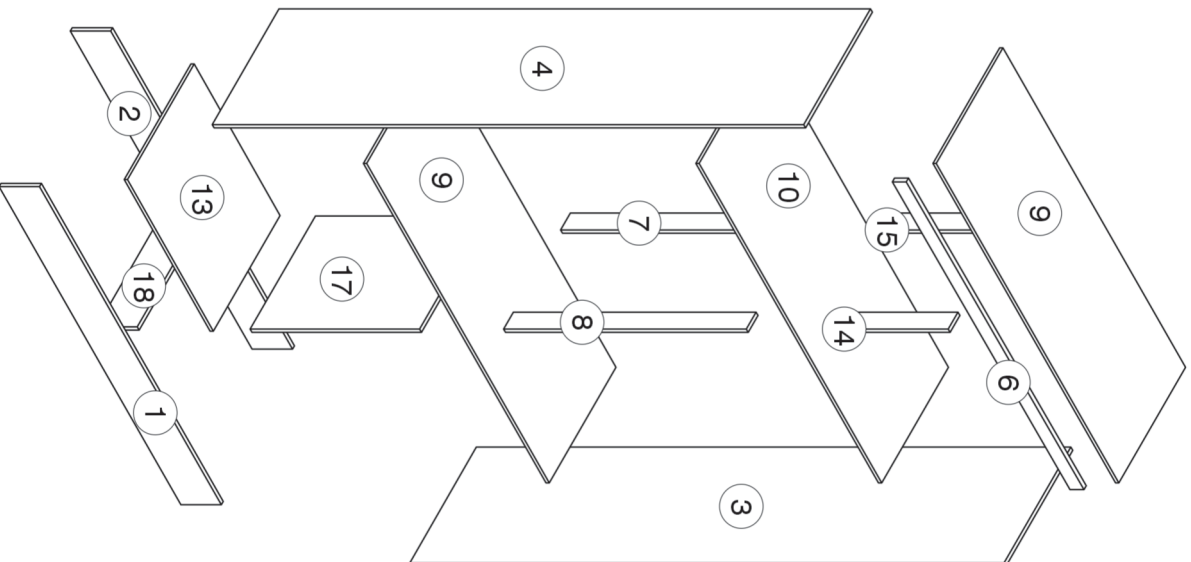


## MODELO 2

# RELAÇÃO / QUANTIDADE DE PEÇAS

## DESCRIÇÃO DAS PEÇAS

CÓDIGO	Nº	DESCRIÇÃO DAS PEÇAS	COMPR.	LARG.	MOD. 1	MOD. 2
<b>VOLUME LATERAL - CÔD.: 15278</b>						
15220	01	RODAPÉ FRONTAL	1180	136	1	1
15221	02	RODAPÉ TRASEIRO	1180	136	1	1
15211	03	LATERAL DIREITA	2000	450	1	1
15212	04	LATERAL ESQUERDA	2000	450	1	1
15199	05	COSTAS	1200	454	4	4
15219	06	MOLDURA SUPERIOR	1204	47	1	1
15226	07	BATENTE INFERIOR TRASEIRO	818	64	1	1
15225	08	BATENTE INFERIOR FRONTAL	818	64	1	1
15213	09	TAMPO/PRATELEIRA GAVETA	1180	450	2	2
15214	10	PRATELEIRA MALEIRO	1180	450	1	1
15121	X5	TUBO CABIDEIRO	1172	24	1	1
14282	E7	PERFIL H	1180	18	3	3
<b>VOLUME KIT GAVETA - CÔD.: 15279</b>						
15222	11	TRASEIRO GAVETA	535	110	3	3
15160	12	LATERAL GAVETA	350	130	6	6
15230	13	PRATELEIRA BASE	584	450	1	1
15223	14	BATENTE SUPERIOR FRONTAL	383	64	1	1
15224	15	BATENTE SUPERIOR TRASEIRO	383	64	1	1
5357	F7	PARES CORREDIÇAS TELESCÓPICAS	350	30	3	3
15308	S7	KIT PÉS PLÁSTICO C/6 UNIDADES	100	50	1	1
15127	X2	PUXADOR MDF	200	19	7	7
15231	16	FUNDO DA GAVETA	549	352	3	3
15227	17	DIVISÃO MENOR	585	449	1	1
15161	18	TRAVESSA RODAPÉ	419	135	1	1
15141	*	KIT FERRAGEM	*	*	1	1
<b>VOLUME 4 PORTAS - CÔD.: 15280</b>						
15218	19	FRENTE GAVETA	593	195	3	3
15217	20	PORTA MAIOR	1820	295	2	2
15216	21	PORTA MENOR	1222	295	2	2
<b>VOLUME ESPELHO - CÔD.: 12839</b>						
12913	W5	ESPELHO(UNIDADE)	580	240	X	4

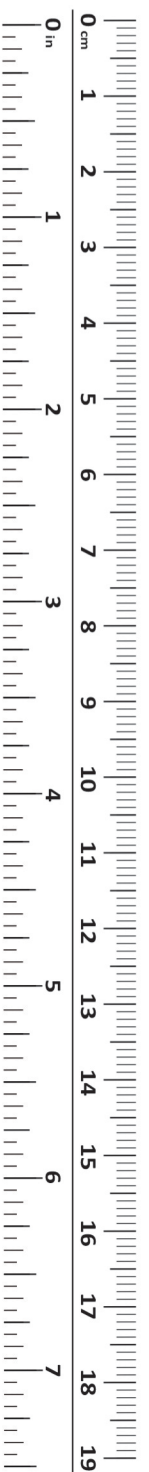
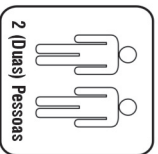


# RELAÇÃO / QUANTIDADE DE FERRAGENS

CÓDIGO	LETRA	DESCRIÇÃO DAS FERRAGENS	MOD. 1	MOD. 2
15366	B	PARAFUSO 4x40 FLANGEADO (PRETO)	18	18
15367	C	PARAFUSO 4x40 FLANGEADO (PRATA)	18	18
1408	F3	DOBRADIÇA 26mm	12	12
15440	F6	CALÇO P/DOBRADIÇA 7mm	12	12
2042	C5	PARAFUSO 3,5x12 FLANGEADO	24	24
1474	C6	PREGO 10x10	80	80
1404	C8	CAVILHA 6x30	18	18
2498	Y5	CAVILHA 6x50	8	8
1472	D3	SACHÊ DE COLA	1	1
4003	D5	SUPORTE PINO ESPELHO	X	8
11440	Z2	SUPORTE TUBO OBLONGO	2	2
15369	L4	SUPORTE CABIDEIRO VAZADO	1	1
1453	D9	CANTONEIRA 4 FUROS	9	9
3087	D6	SUPORTE PRATELEIRA 6x8	2	2
1158	E6	GIZ	2	2
1422	F	PARAFUSO 3,5x35 CHATA PHI	15	15
2041	M	PARAFUSO 3,5x12 CHATA PHI	120	120
1426	Q	PARAFUSO 3,5x16 CHATA PHI	X	8
2859	J	PARAFUSO 3,5x25 FLANGEADO PHI	14	14
2040	G	PARAFUSO 3,5x20 CHATA PHI	2	2

**ATENÇÃO:** Utilizar os parafusos 4,0x40 PRATA somente no interior do Roupeiro, deixando os parafusos 4,0x40 PRETO para a parte externa do roupeiro. (exceto quando a estrutura do roupeiro for todo branco, onde todos os parafusos 4x40 serão PRATA).

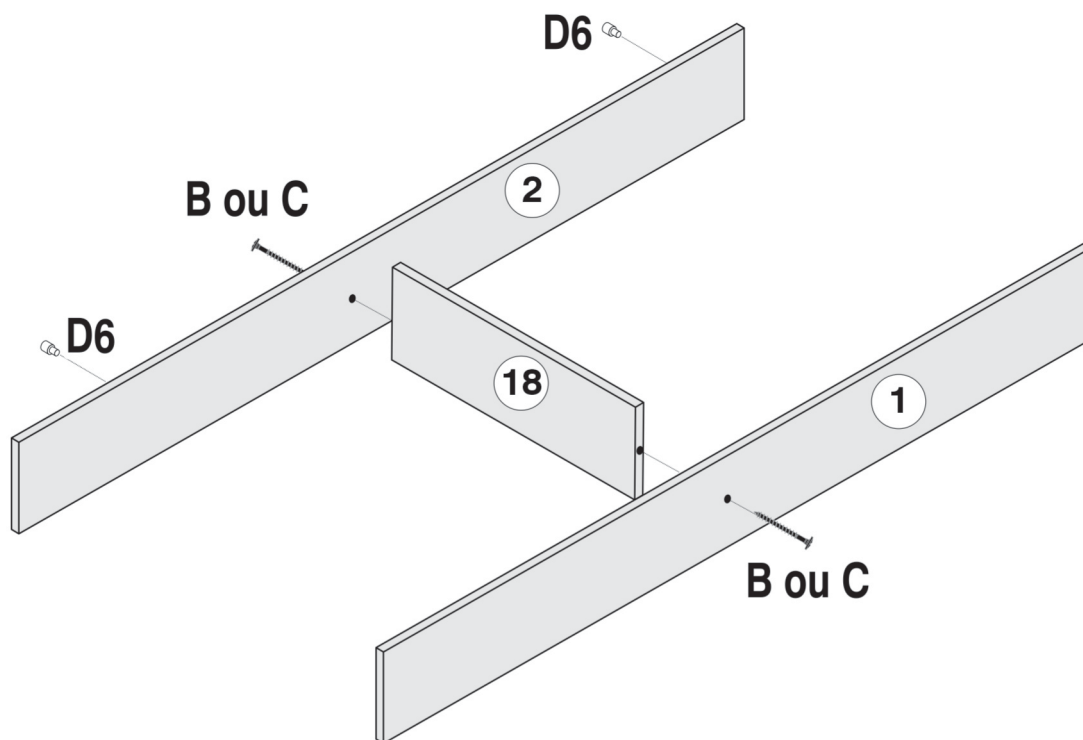
## NECESSÁRIO PARA MONTAGEM



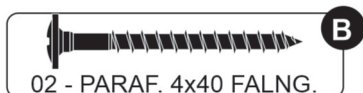
UTILIZE A RÉGUA PARA A MEDIÇÃO DOS PARAFUSOS



① COMEÇAR A MONTAGEM, EFETUANDO A MONTAGEM DO RODAPÉ CONFORME DESENHO ABAIXO.



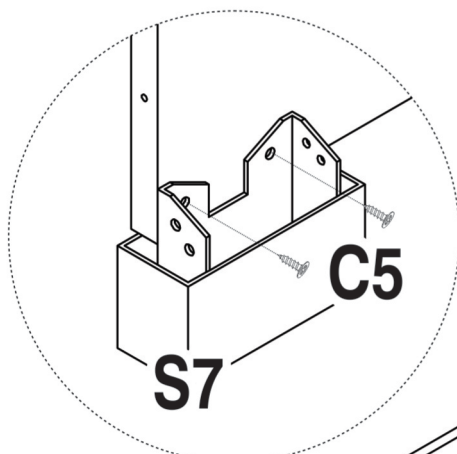
02 - PINO SUPORTE



02 - PARAF. 4x40 FALNG.

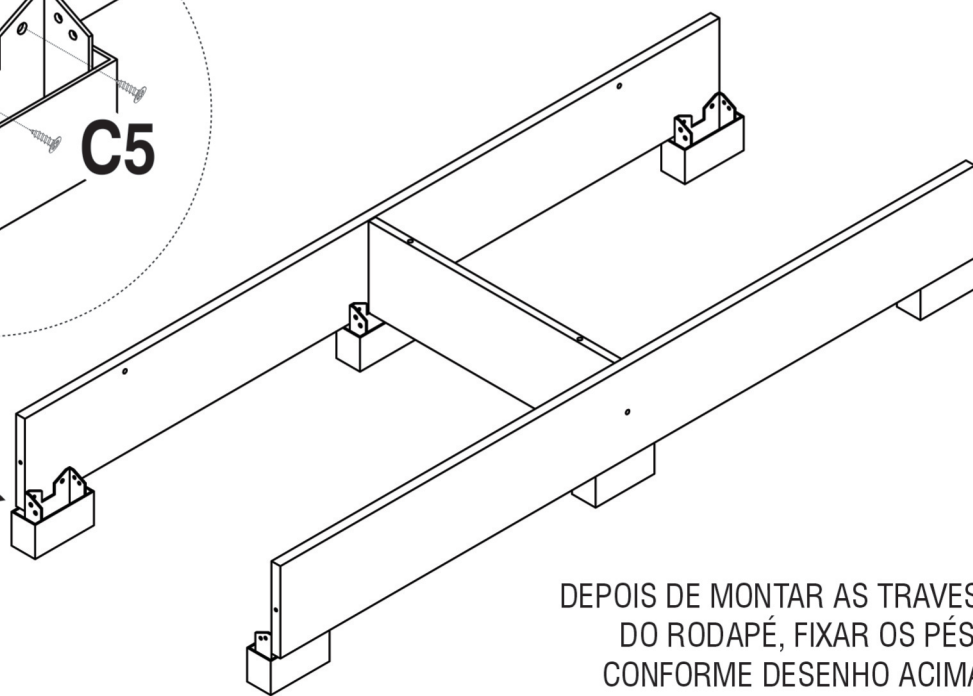


02 - PARAF. 4x40 FALNG.

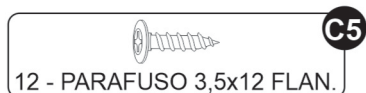


S7

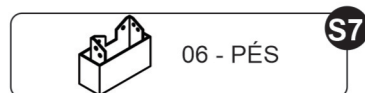
C5



DEPOIS DE MONTAR AS TRAVESSAS DO RODAPÉ, FIXAR OS PÉS CONFORME DESENHO ACIMA.

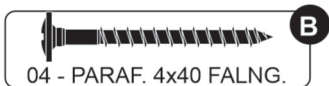
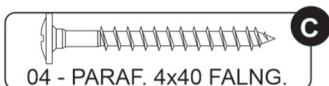
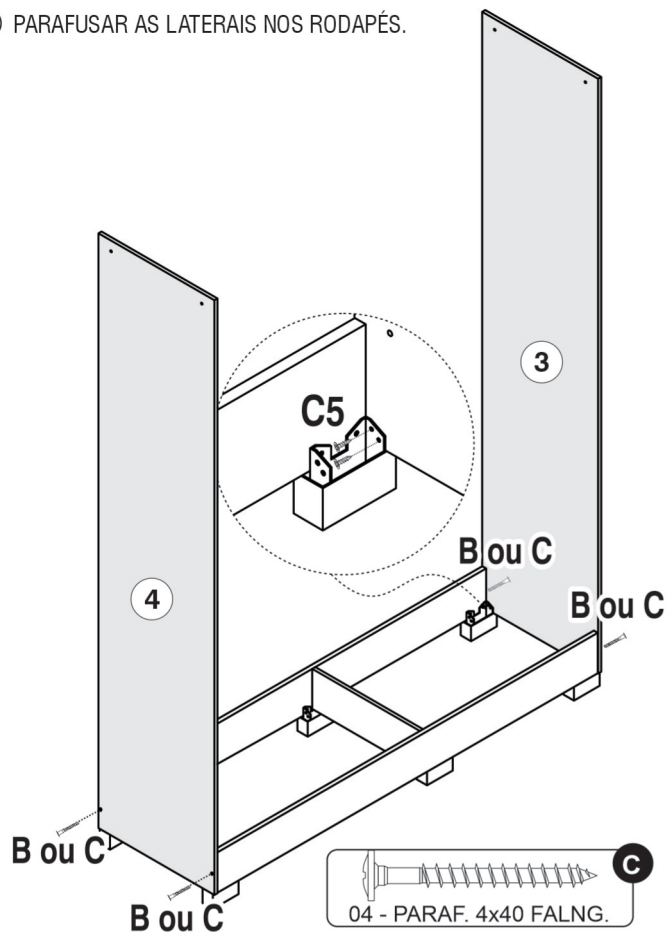


12 - PARAFUSO 3,5x12 FLAN.

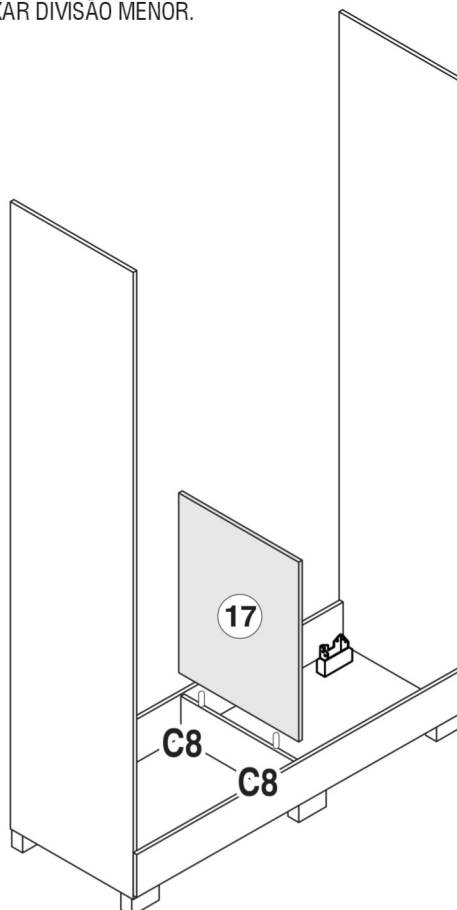


06 - PÉS

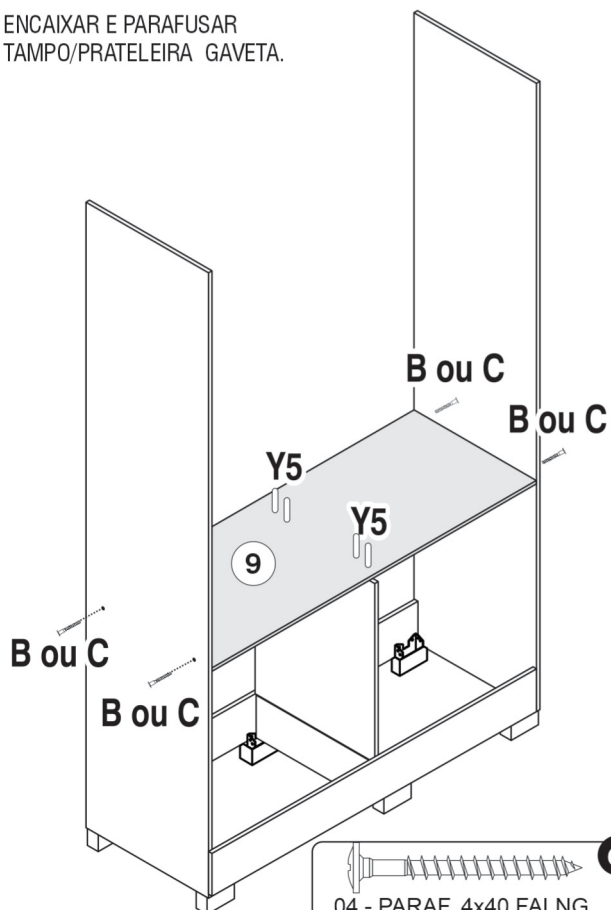
② PARAFUSAR AS LATERAIS NOS RODAPÉS.



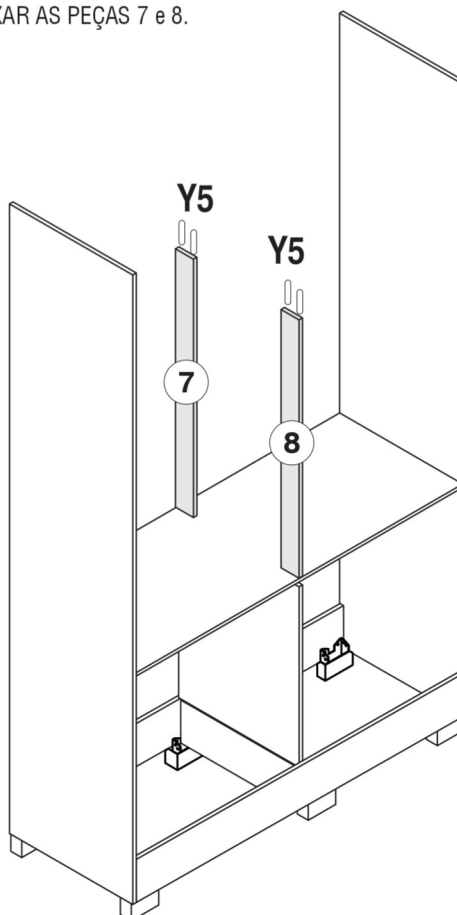
③ ENCAIXAR DIVISÃO MENOR.



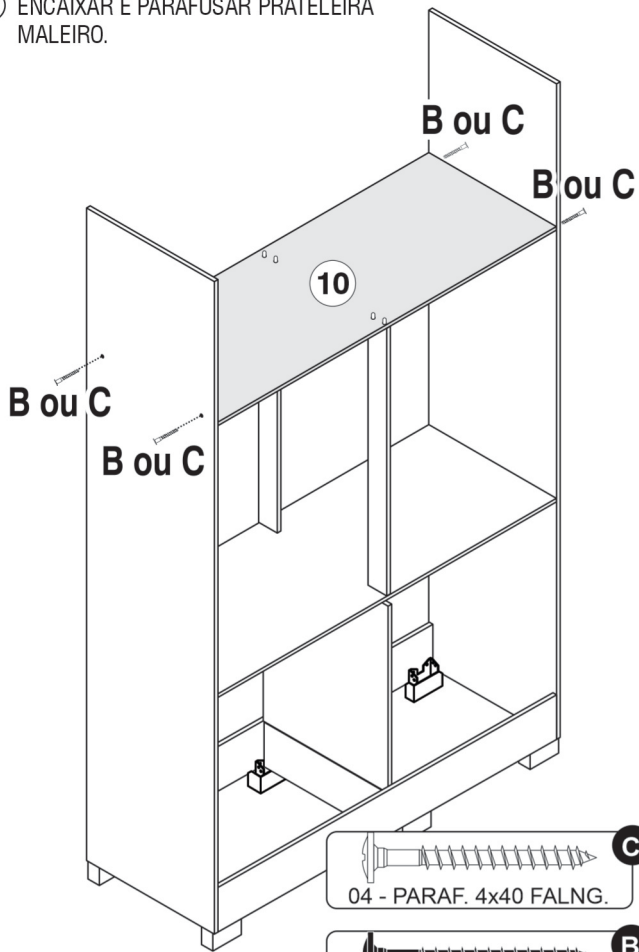
④ ENCAIXAR E PARAFUSAR TAMPO/PRATELEIRA GAVETA.



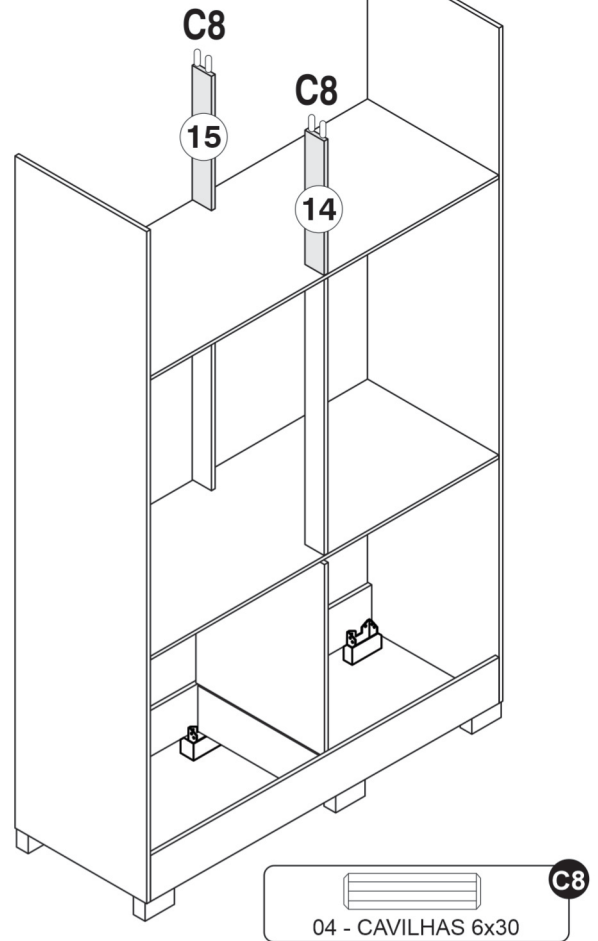
⑤ ENCAIXAR AS PEÇAS 7 e 8.



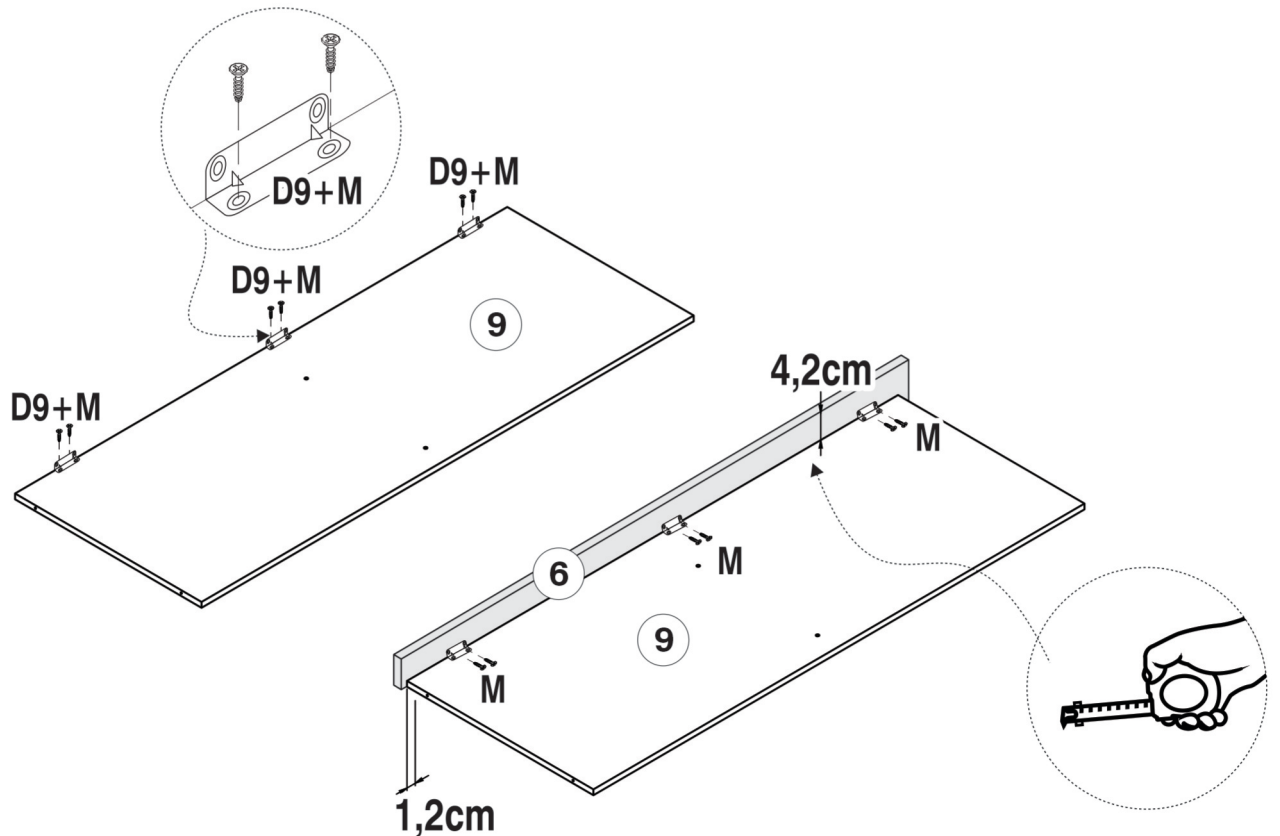
⑥ ENCAIXAR E PARAFUSAR PRATELEIRA MALEIRO.



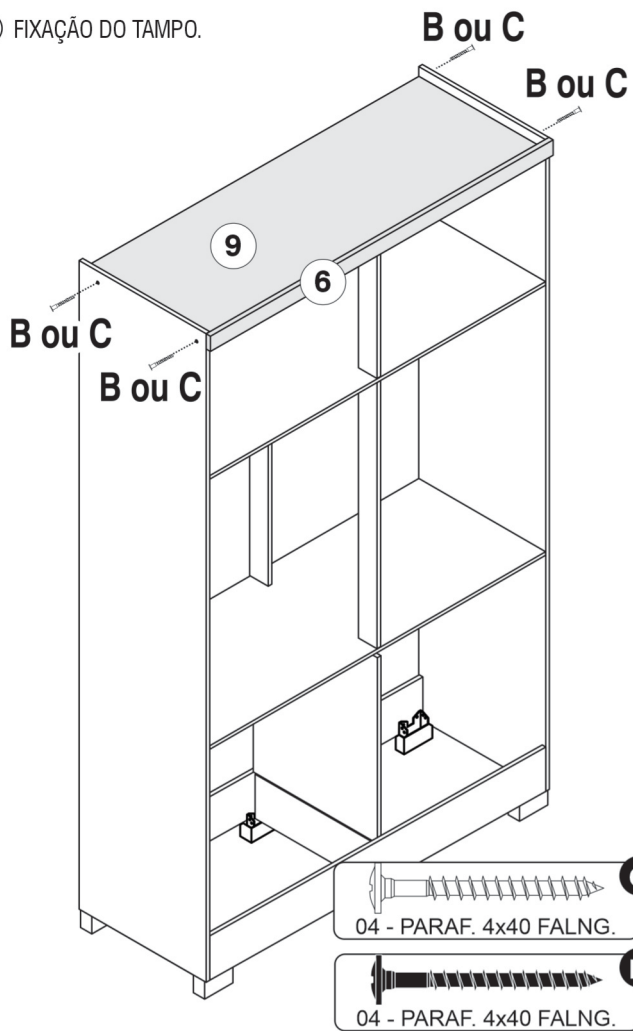
⑦ ENCAIXAR O BATENTE SUPERIOR TRASEIRO/FRONTAL.



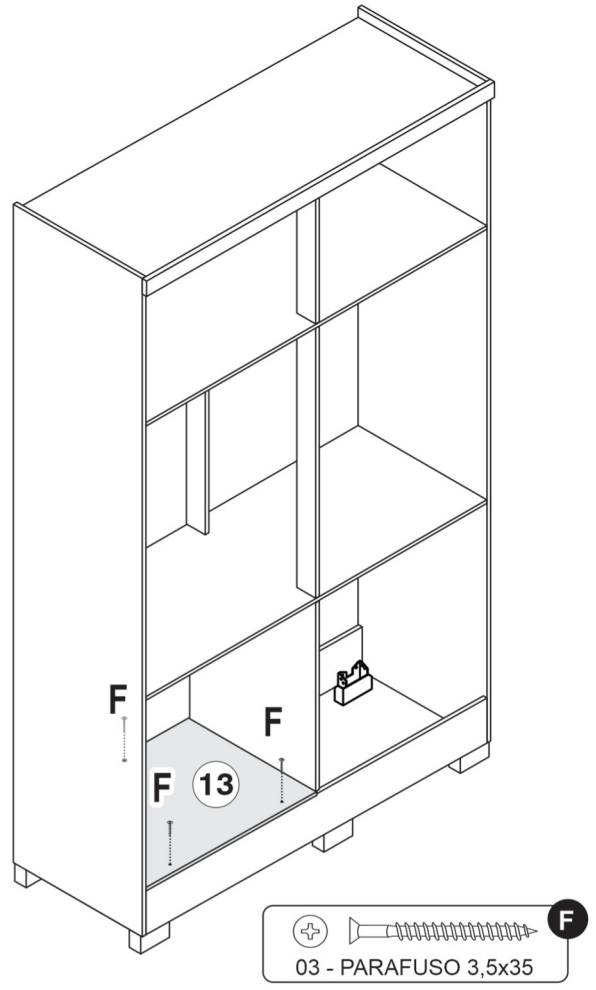
⑧ PREPARAÇÃO DO TAMPO.



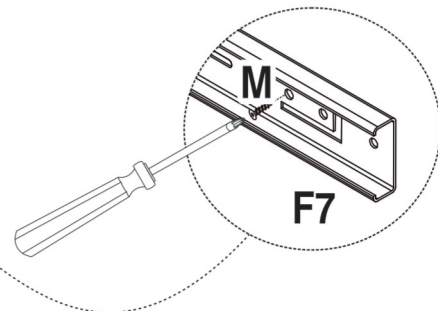
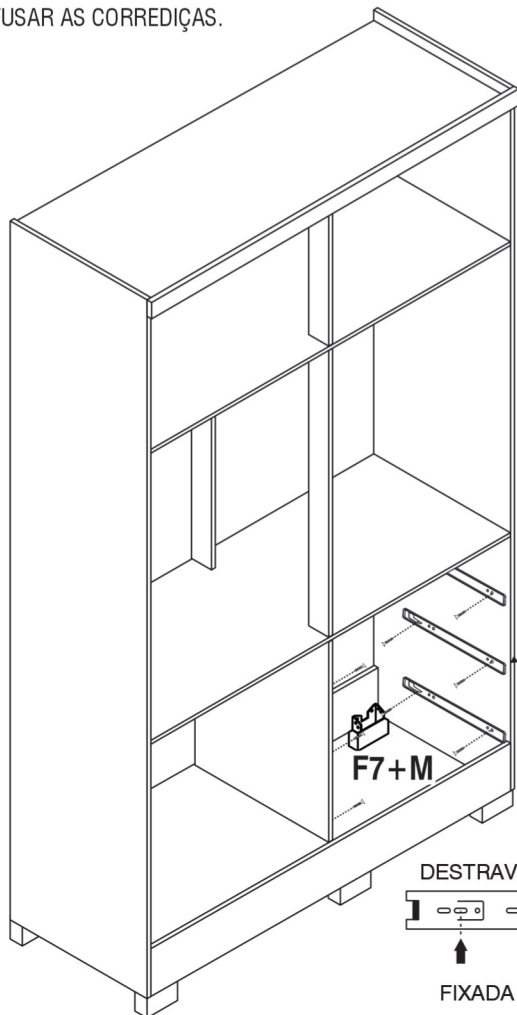
9 FIXAÇÃO DO TAMPO.



10 PARAFUSAR PRATELEIRA BASE.



11 PARAFUSAR AS CORREDIÇAS.

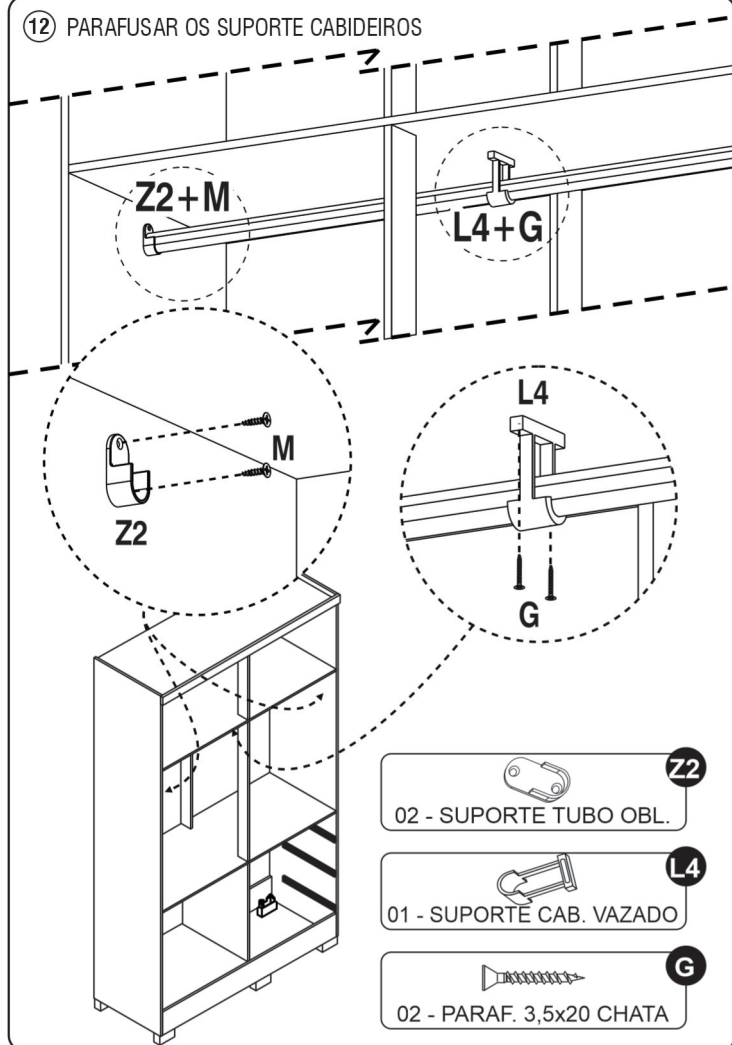





DESTRAVE E DESTAQUE A PARTE QUE SERÁ FIXADA NA GAVETA



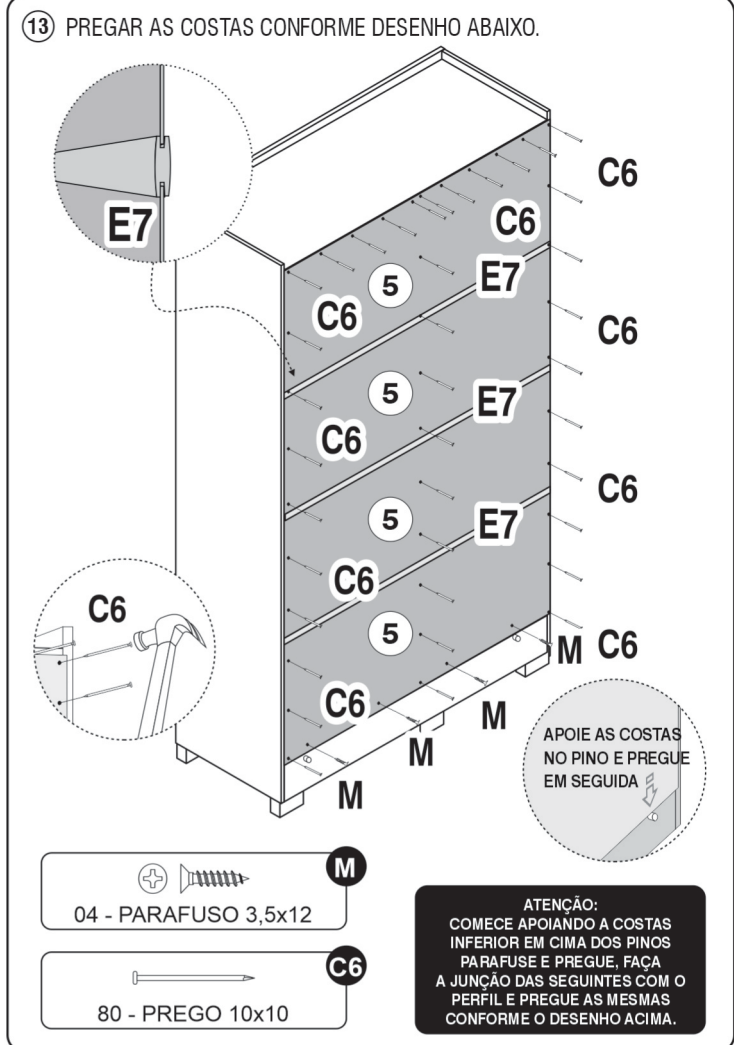
FIXADA NA LATERAL OU NA DIVISÃO

12 PARAFUSAR OS SUPORTE CABIDEIROS



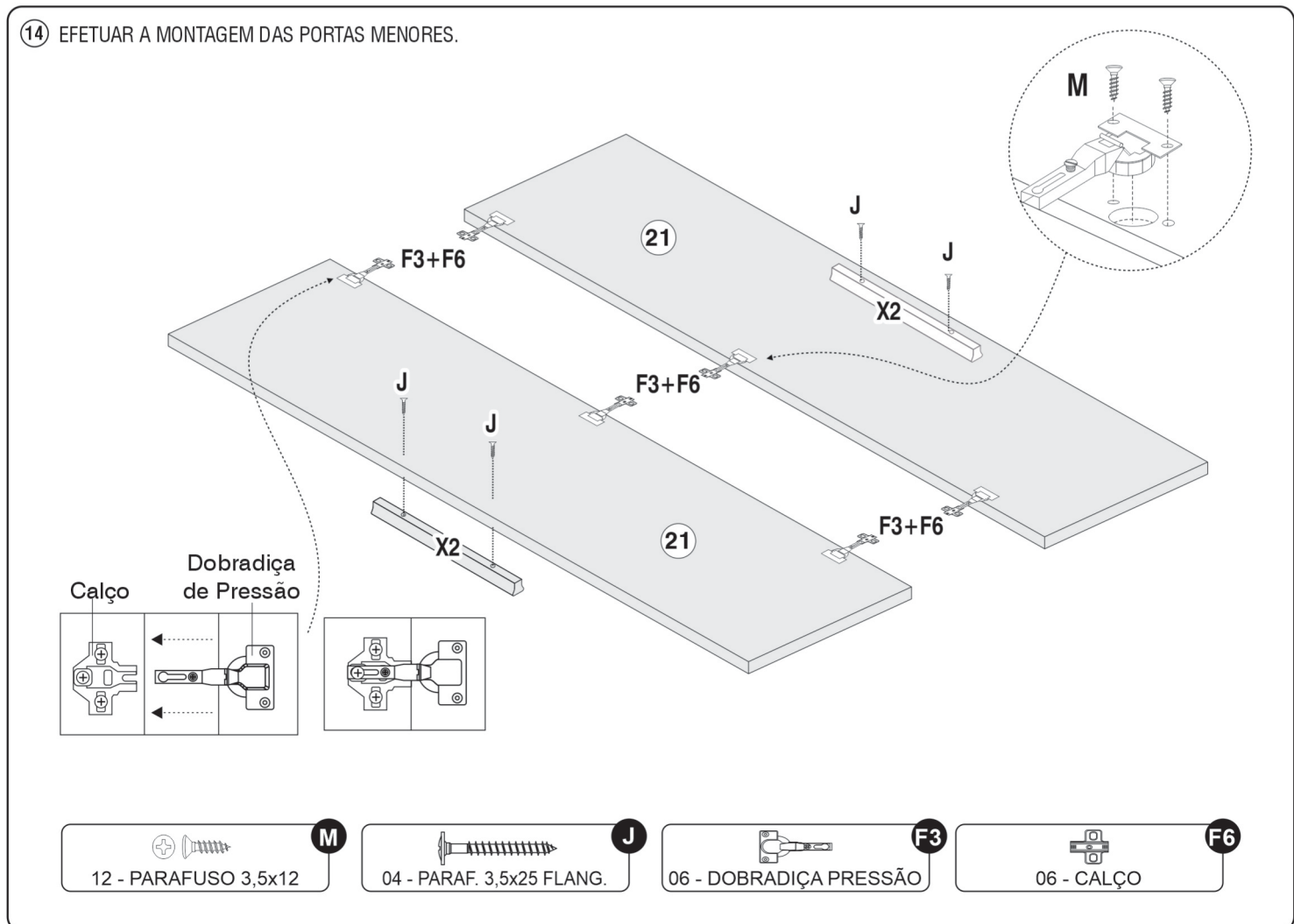
-  **Z2**  
02 - SUPORTE TUBO OBL.
-  **L4**  
01 - SUPORTE CAB. VAZADO
-  **G**  
02 - PARAF. 3,5x20 CHATA

13 PREGAR AS COSTAS CONFORME DESENHO ABAIXO.



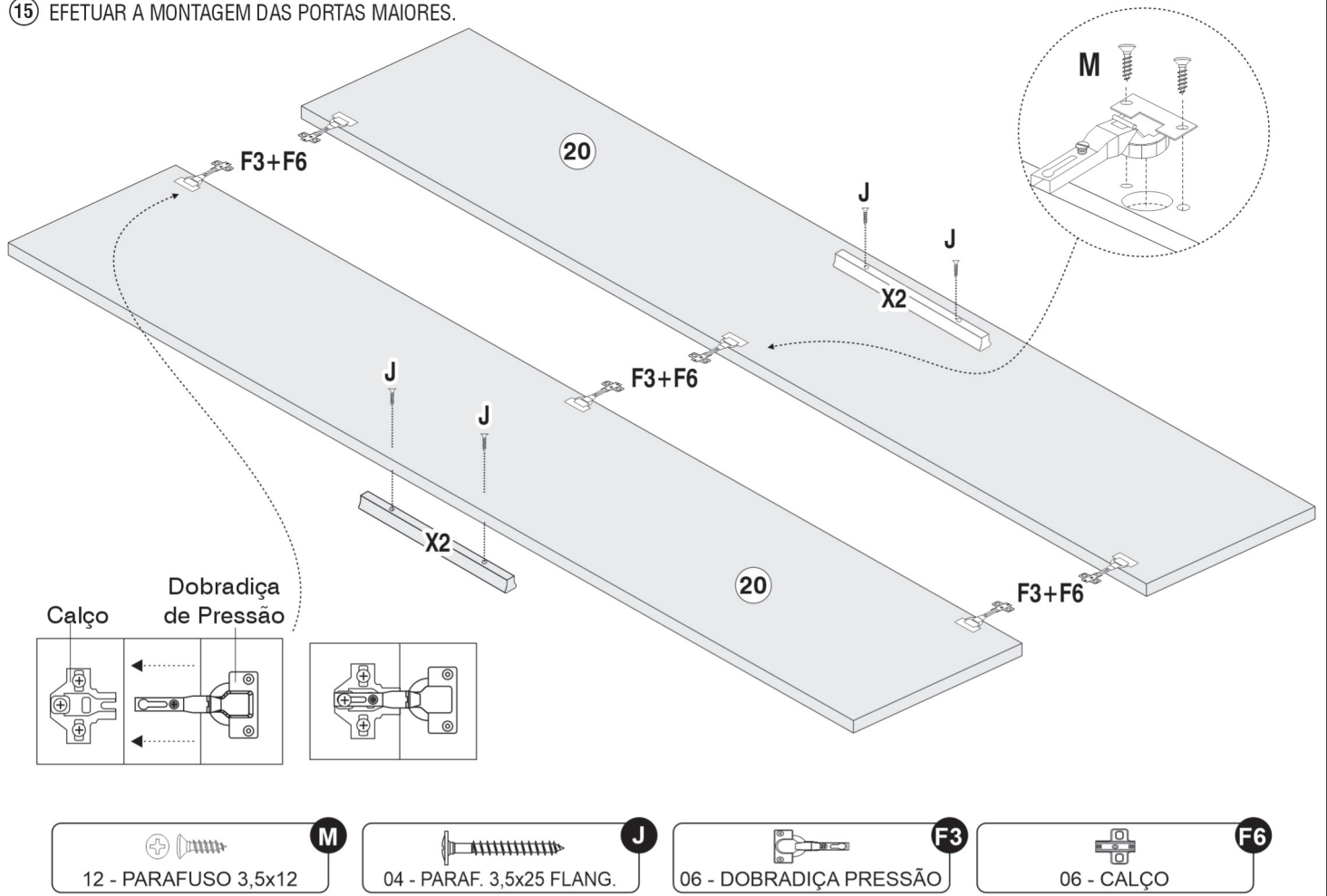
ATENÇÃO:  
COMECE APOIANDO A COSTAS INFERIOR EM CIMA DOS PINOS PARAFUSE E PREGUE, FAÇA A JUNÇÃO DAS SEGUINTE COM O PERFIL E PREGUE AS MESMAS CONFORME O DESENHO ACIMA.

14 EFETUAR A MONTAGEM DAS PORTAS MENORES.



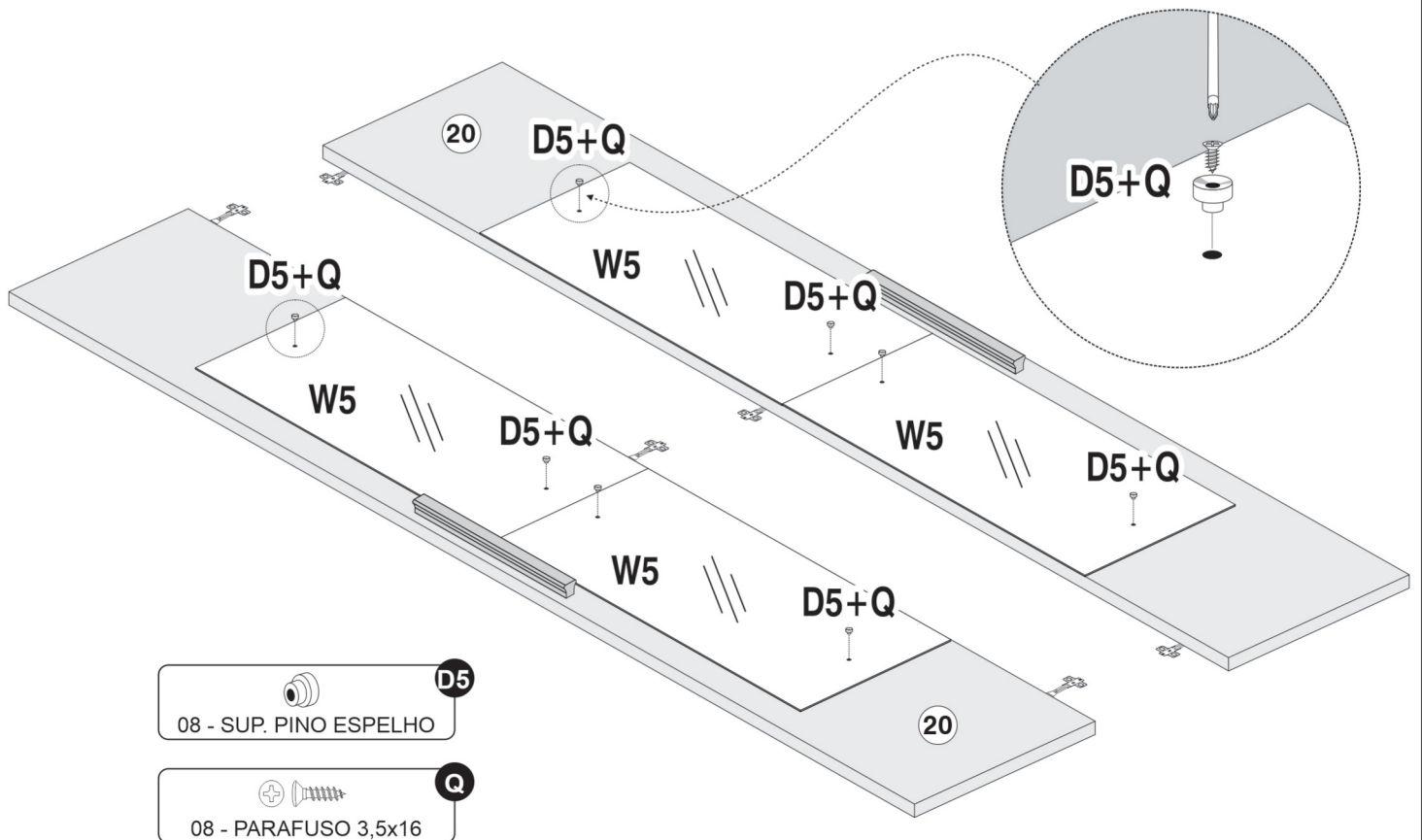


15 EFETUAR A MONTAGEM DAS PORTAS MAIORES.



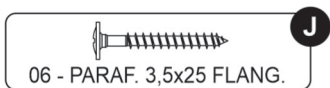
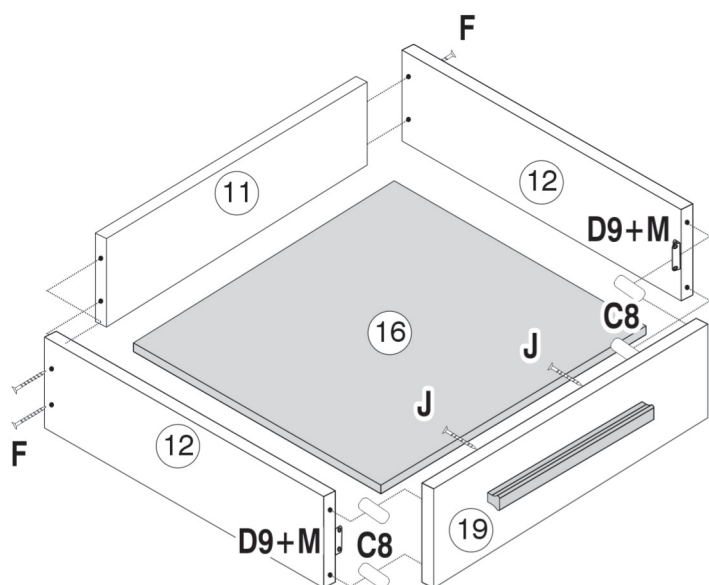
16 PARAFUSAR ESPELHO NAS PORTAS MAIORES NO MODELO 2.

SR. MONTADOR, FAZER A MONTAGEM DO ESPELHO COM A PORTA DEITADA.

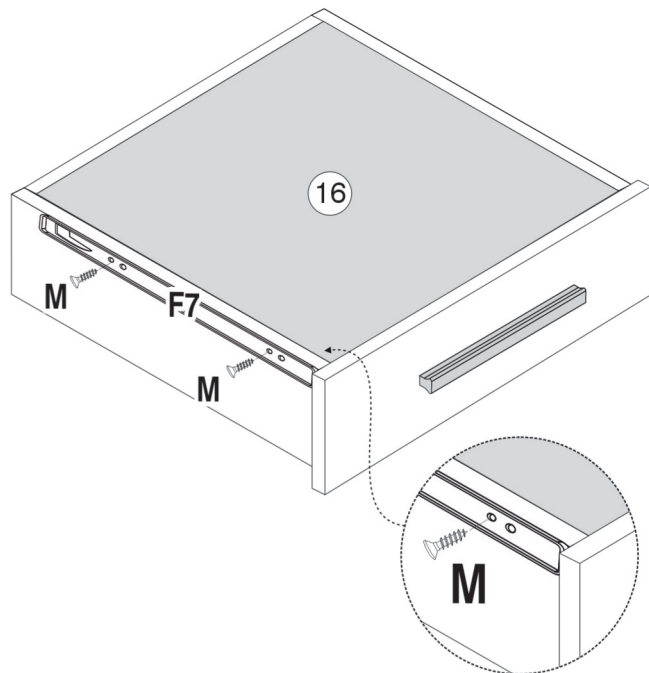




17 MONTAGEM DAS 03 GAVETAS.



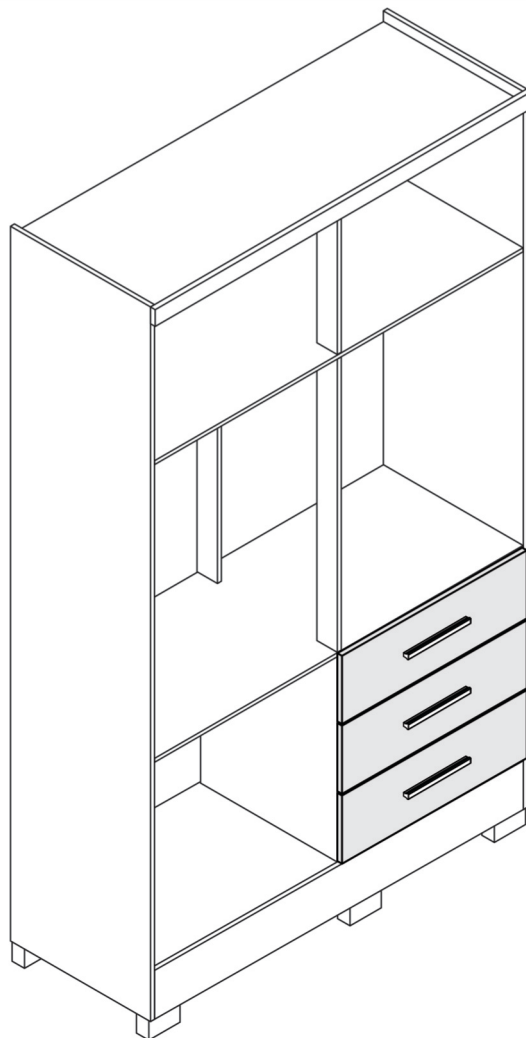
18 PARAFUSAR AS CORREDIÇAS TELESCÓPICAS NAS GAVETAS.



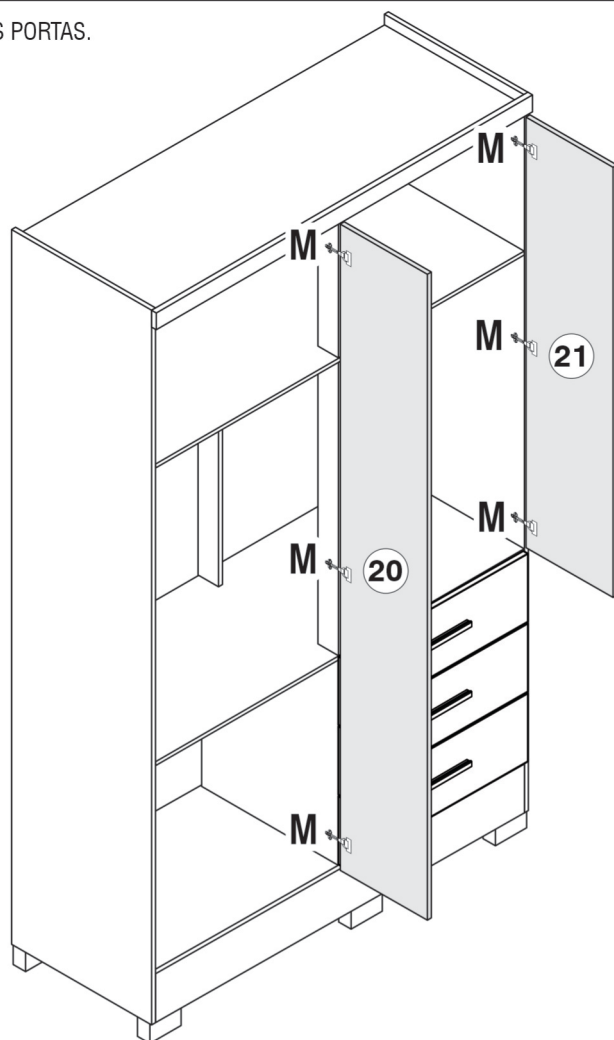
**ATENÇÃO:**  
FAVOR FACEAR A CORREDIÇA NA BASE DA LATERAL, ENCOSTAR A MESMA NA FRENTE DA GAVETA EM SEGUIDA PARAFUSÁ-LA.



19 COLOCAÇÃO DAS GAVETAS.



20 COLOCAÇÃO DAS PORTAS.



21 PRODUTO MONTADO.

