



NOVO
HORIZ
ONTE

www.moveisnovohorizonte.com.br

MÓDULO CRIADO RIZON

ALT.: 2365mm | LARG.: 427mm | PROF.: 565mm



CURTA NOSSA PÁGINA
NO FACEBOOK
LINK AO LADO (QR CODE)



FICHA TÉCNICA

PRODUTO 100% MDF
ACABAMENTO EM ALTO BRILHO ULTRAVIOLETA E HD
DOBRADIÇAS DE PRESSÃO 35mm

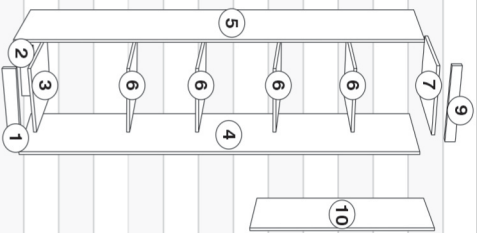
PARA ASSISTÊNCIA TÉCNICA, INDICAR NOME,
CÓDIGO E COR DA PEÇA.

PARA SOLICITAR FERRAGENS, UTILIZE A
LISTA DA PÁGINA 2.

RELAÇÃO / QUANTIDADE DE PEÇAS

DESCRIÇÃO DAS PEÇAS

CÓDIGO	Nº	DESCRIÇÃO DAS PEÇAS	COMPR.	LARG.	QUANT.
14379	01	RODAPÉ FRONTAL	402	110	01
14378	02	RODAPÉ TRASEIRO	402	110	01
14375	03	BASE	540	402	01
14372	04	LATERAL DIREITA	2364	540	01
14373	05	LATERAL ESQUERDA	2364	540	01
14376	06	PRATELEIRA	540	402	04
14374	07	TAMPO	540	402	01
14377	08	COSTAS	2200	424	01
14380	09	MOLDURA SUPERIOR	427	60	01
14362	10	PORTA	860	412	01
14383	11	FRENTE GAVETA	412	170	01
14381	12	LATERAL GAVETA	400	130	02
14382	13	FUNDO GAVETA	367	403	01
14325	14	TRASEIRO GAVETA	354	110	01



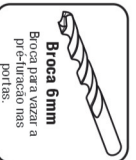
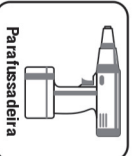
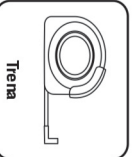
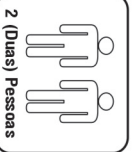
RELAÇÃO / QUANTIDADE DE FERRAGENS

CÓDIGO	LETRA	DESCRIÇÃO DAS FERRAGENS	QUANT.
2272	A	PARAFUSO 5x40 PHI	28
3879	F2	CALÇO PARA DOBRADIÇA	02
1409	E9	DOBRADIÇA 35mm	02
1404	C8	CAVILHA 6x30	04
1472	D3	SACHE DE COLA	01
1453	D9	CANTONEIRA 4 FUIROS	04
14699	C6	PREGO 8x8	41
1117	E2	SAPATA PLÁSTICA 15x15	04
1158	E6	GIZ	02
1422	F	PARAFUSO 3,5x35 CHATA	06
3376	B8	PARAFUSO UNIÃO M4x22 FEMEA CHATA	04
14754	B9	PARAFUSO UNIÃO M4x12 MACHO CHATA	04
2041	M	PARAFUSO 3,5x12 CHATA PHI	38
12342	Z5	TAPA FURO ADESIVO 17mm	46

RELAÇÃO / QUANTIDADE DE ACESSÓRIOS

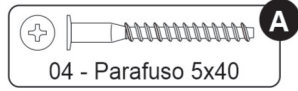
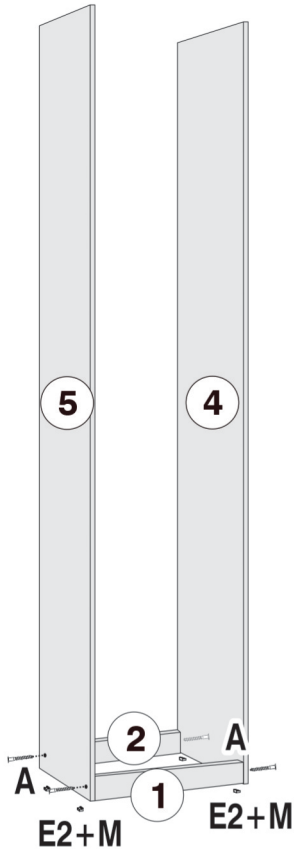
CÓDIGO	LETRA	DESCRIÇÃO DOS ACESSÓRIOS	QUANT.
5357	F7	PARES DE CORREDIÇA	01

NECESSÁRIO PARA MONTAGEM

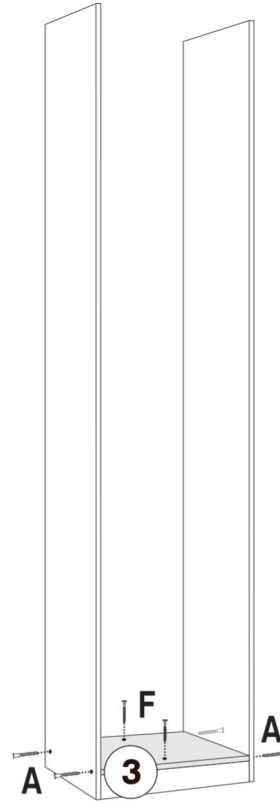


UTILIZE A RÉGUA PARA A MEDIÇÃO DOS PARAFUSOS

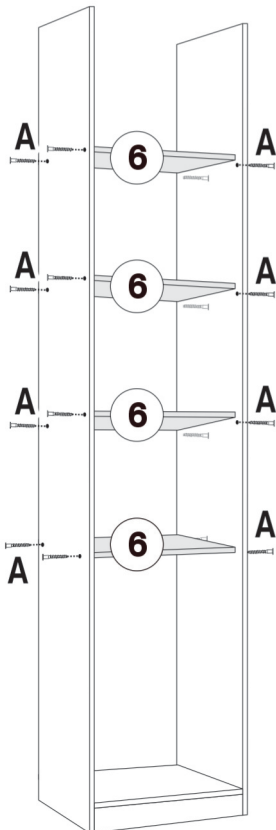
① PARAFUSAR RODAPÉ NAS LATERAIS.



② PARAFUSAR BASE.

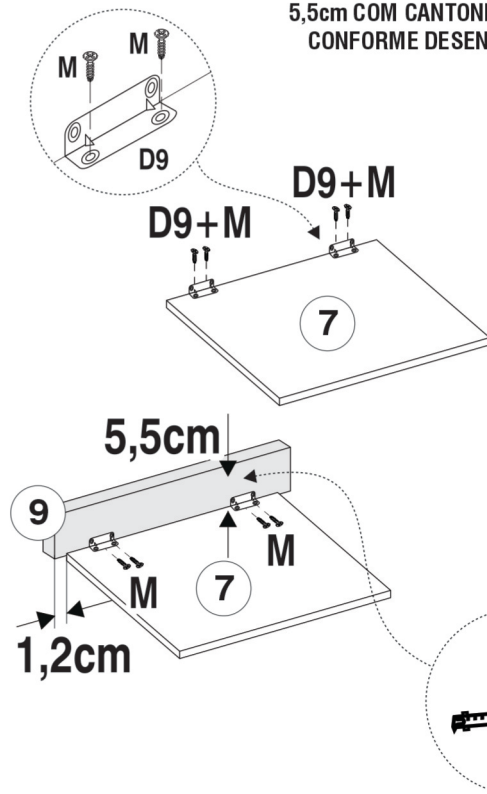


③ PARAFUSAR PRATELEIRAS.

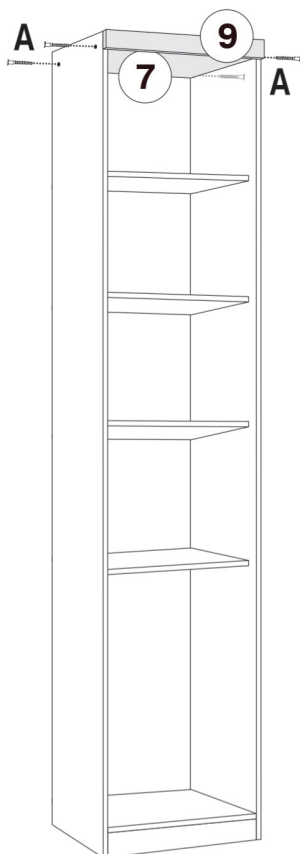


④ PREPARAR DO TAMPO.

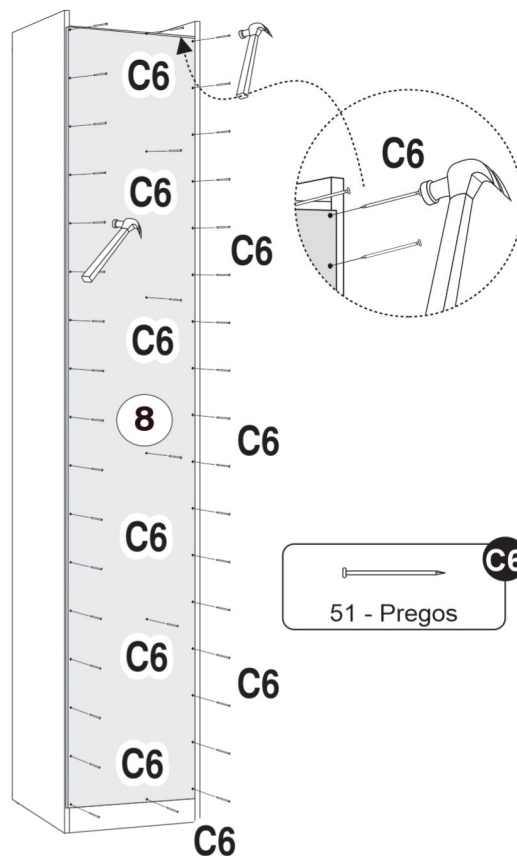
ATENÇÃO: FIXAR A MOLDURA A 5,5cm COM CANTONEIRA 4 FUROS CONFORME DESENHO ABAIXO.



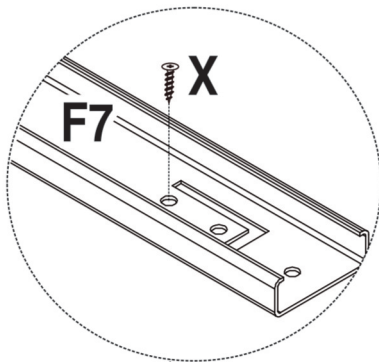
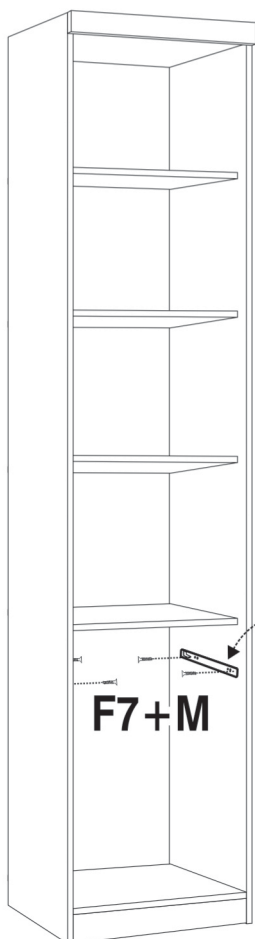
5) FIXAR TAMPO.



6) PREGAR A COSTAS.



7) FIXAR CORREDIÇA.



F7+M

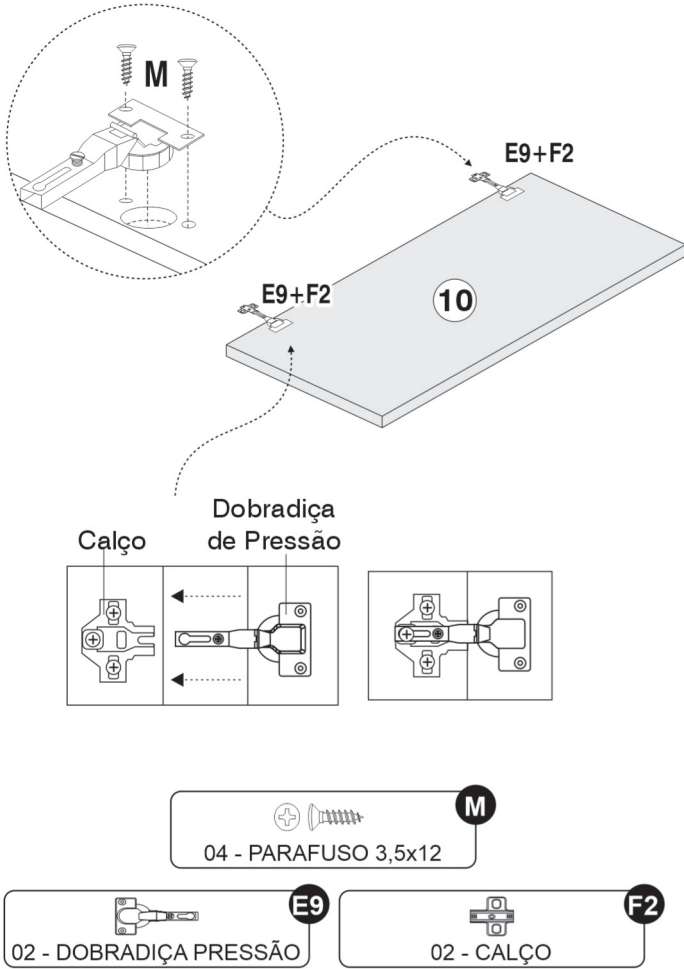
DESTRAVE E DESTAQUE A PARTE QUE SERÁ FIXADA NA GAVETA

FIXADA NA LATERAL OU NA DIVISÃO

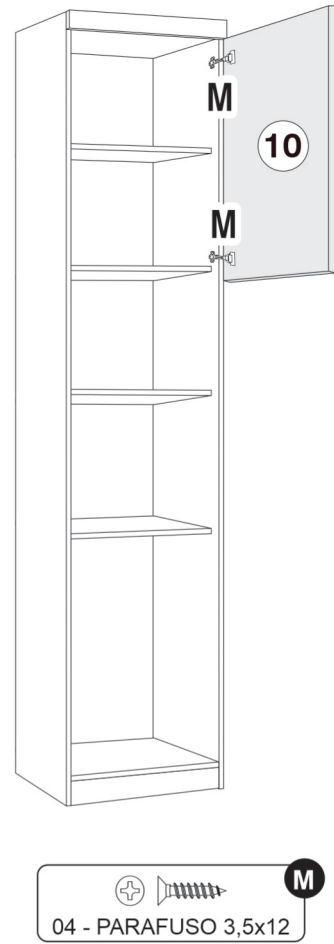
TRAVA PARA DESMONTAGEM

ESTA PARTE É FIXADA NA GAVETA

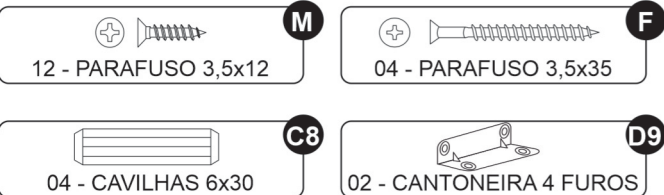
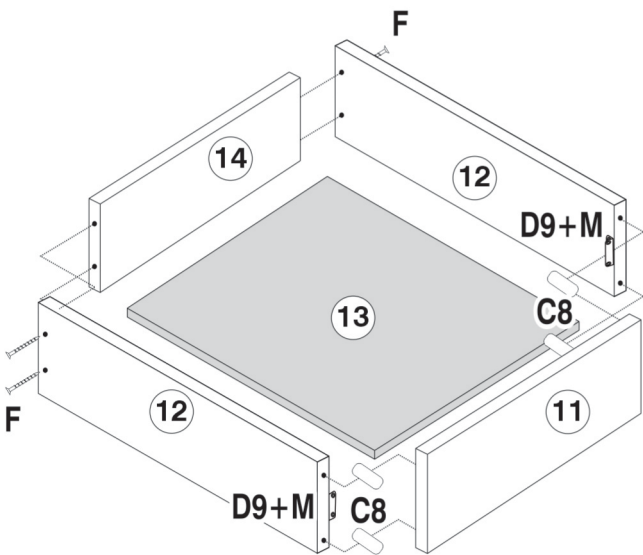
8 EFETUAR A MONTAGEM DA PORTA.



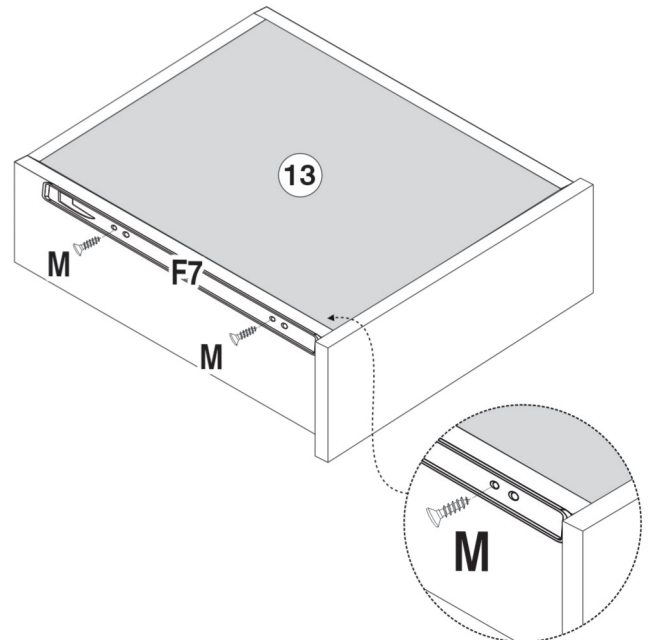
9 FIXAR PORTA.



10 MONTAGEM DA GAVETA.



11 PARAFUSAR AS CORREDIÇAS TELESCÓPICAS NAS GAVETAS.



ATENÇÃO:
FAVOR FACEAR A CORREDIÇA NA BASE DA LATERAL, ENCOSTAR A MESMA NA FRENTE DA GAVETA EM SEGUIDA PARAFUSÁ-LA.





NOVO
HORIZ
ONTE

www.moveisnovohorizonte.com.br