



NOVO HORIZONTE

www.moveisnovohorizonte.com.br

**ATENÇÃO:
ESSE ESQUEMA É VÁLIDO
PARA OS 04(QUATRO)
DEMONSTRADOS E OS
MESMOS SÃO VENDIDOS
SEPARADAMENTE.**



**CURTA NOSSA PÁGINA
NO FACEBOOK
LINK AO LADO (QR CODE)**



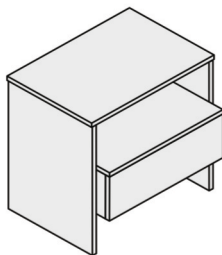
FICHA TÉCNICA

ACABAMENTO EM ALTO BRILHO ULTRAVIOLETA E HD
CORREÇÃO TELESCÓPICA

**PARA ASSISTÊNCIA TÉCNICA,
INDICAR NOME, CÓDIGO
E COR DA PEÇA.**

**PARA SOLICITAR
FERRAGENS,
UTILIZE A LISTA DA
PÁGINA 3.**

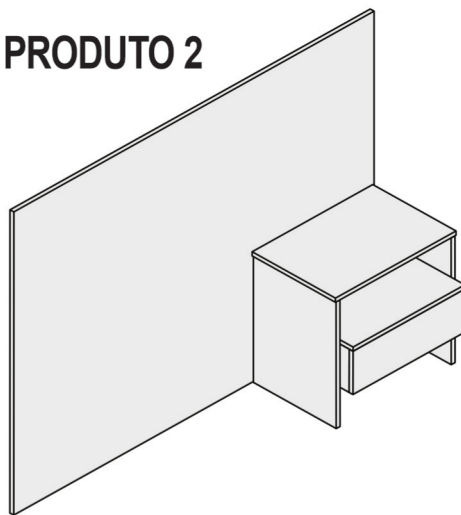
PRODUTO 1



CRIADO ETNO

ALT.: 465mm
LARG.: 475mm
PROF.: 380mm

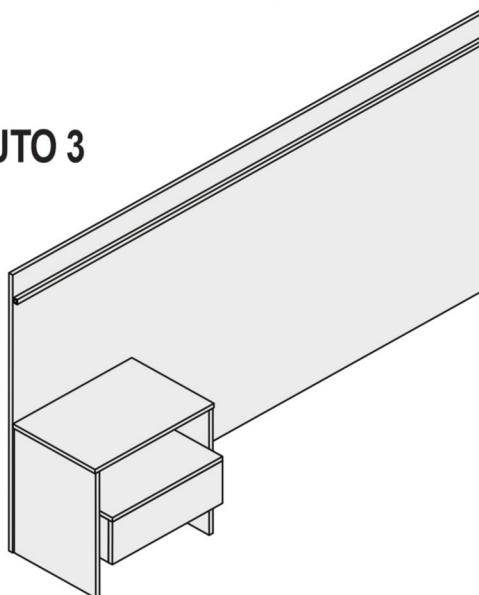
PRODUTO 2



CABECEIRA PRIME SOLTEIRO

ALT.: 1080mm | LARG.: 1430mm | PROF.: 395mm

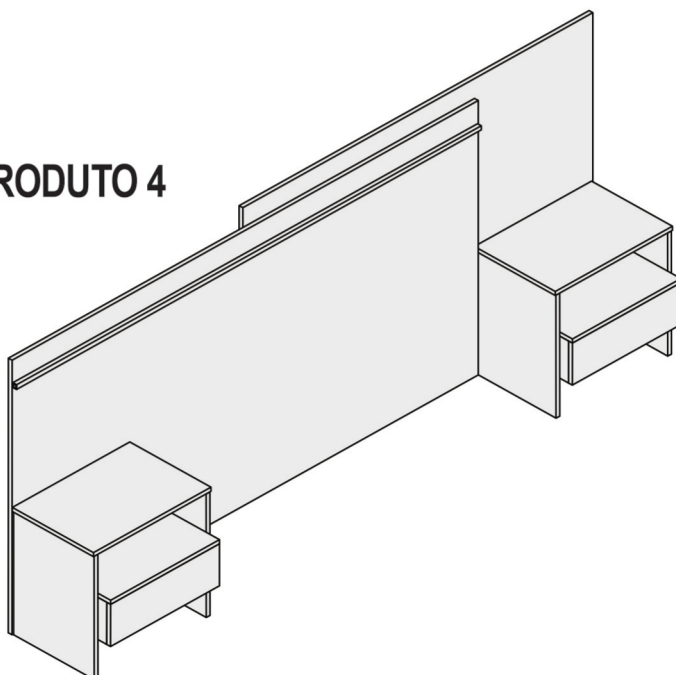
PRODUTO 3



CABECEIRA PRIME CASAL C/ 1 CRIADO

ALT.: 1000mm | LARG.: 1900mm | PROF.: 395mm

PRODUTO 4



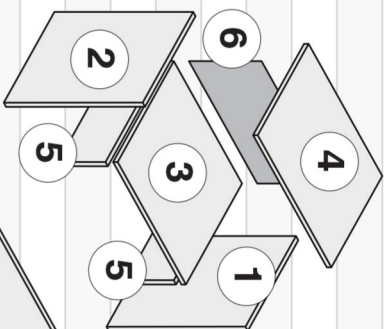
CABECEIRA PRIME CASAL C/ 2 CRIADOS

ALT.: 1080mm | LARG.: 2380mm (Box: 1,38m) | PROF.: 395mm
LARG.: 2580mm (Box: 1,58m)

RELAÇÃO / QUANTIDADE DE PEÇAS

DESCRIÇÃO DAS PEÇAS









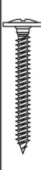





CÓDIGO	Nº	DESCRIÇÃO DAS PEÇAS	COMPR.	LARG.	QUANT.
14974	01	LATERAL DIREITA	450	326	01
14975	02	LATERAL ESQUERDA	450	326	01
14322	03	TAMPO GAVETA	440	380	01
14321	04	TAMPO SUPERIOR	475	328	01
14320	05	LATERAL GAVETEIRO	363	153	02
14323	06	COSTAS	468	170	01
14327	07	FRENTE GAVETA	438	150	01
8000	08	LATERAL GAVETA	350	110	02
14326	09	FUNDO GAVETA	369	353	01
14325	10	TRASEIRO GAVETA	354	110	01
14338	11	PAINEL CABECEIRA CASAL	1900	1000	01
14872	12	PAINEL CABECEIRA SOLTEIRO	1430	1080	01





11

12

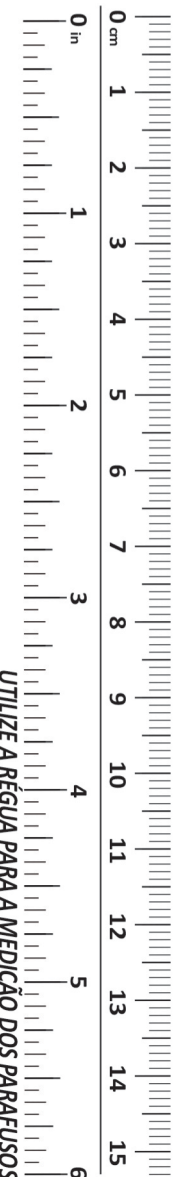
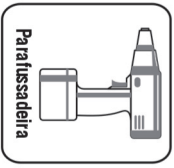
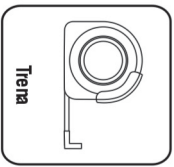
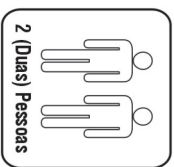
RELAÇÃO / QUANTIDADE DE FERRAGENS

CÓDIGO	LETRA	DESCRIÇÃO DAS FERRAGENS	QUANT.
2272	A	PARAFUSO 5x40 PHI 	04
1404	C8	CAVILHA 6x30 	04
1472	D3	SACHE DE COLA 	01
1453	D9	CANTONEIRA 4 FUROS 	06
14699	C6	PREGO 8x8 	12
1117	E2	SAPATA PLÁSTICA 15x15 	06
1158	E6	GIZ 	01
2040	G	PARAFUSO 3,5x20 CHATA 	04
2859	J	PARAFUSO 3,5x25 FLANGEADO 	13
1422	F	PARAFUSO 3,5x35 CHATA 	04
1470	B6	PARAFUSO MINIFIX 35mm 	04
1428	B7	TAMBOR MINIFIX 15x12mm 	04
1420	H	PARAFUSO 3,5x14 CHATA PHI 	34
12342	Z5	TAPA FURO ADESIVO 17mm 	12

RELAÇÃO / QUANTIDADE DE ACESSÓRIOS

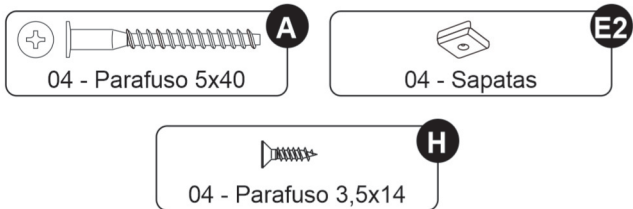
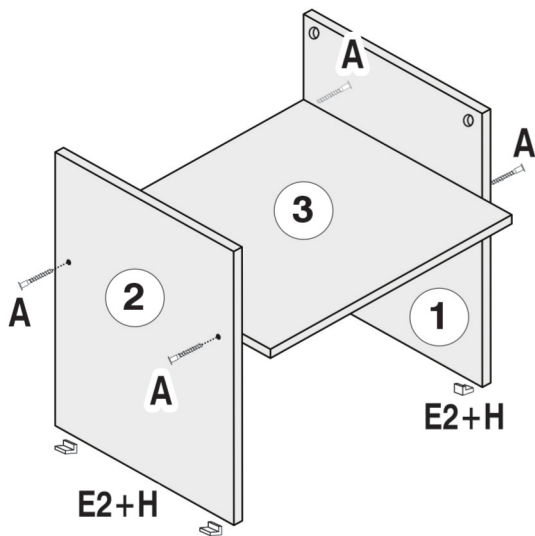
CÓDIGO	LETRA	DESCRIÇÃO DOS ACESSÓRIOS	QUANT.
5357	F7	PARES DE CORREDIÇA 	01
12654	W2	PUXADOR RETANGULAR CABECEIRA CASAL 	01

NECESSÁRIO PARA MONTAGEM

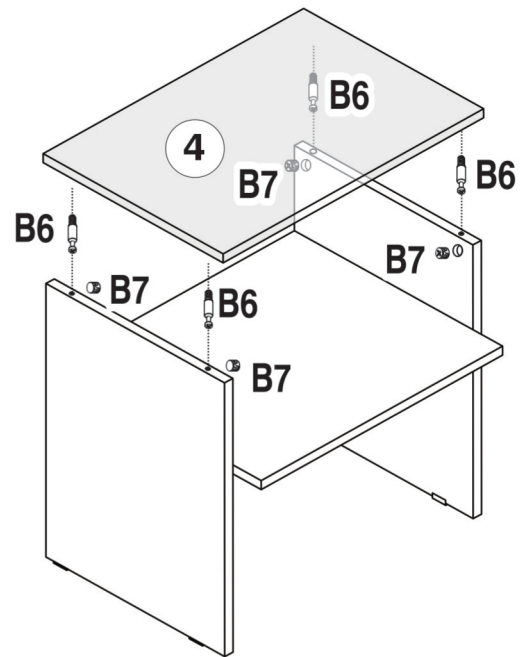


MONTAGEM DO CRIADO

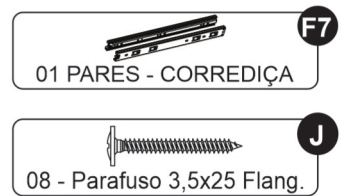
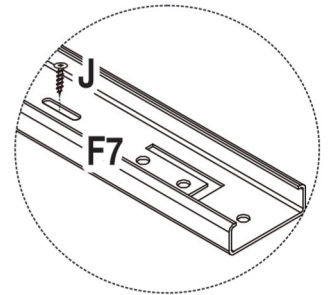
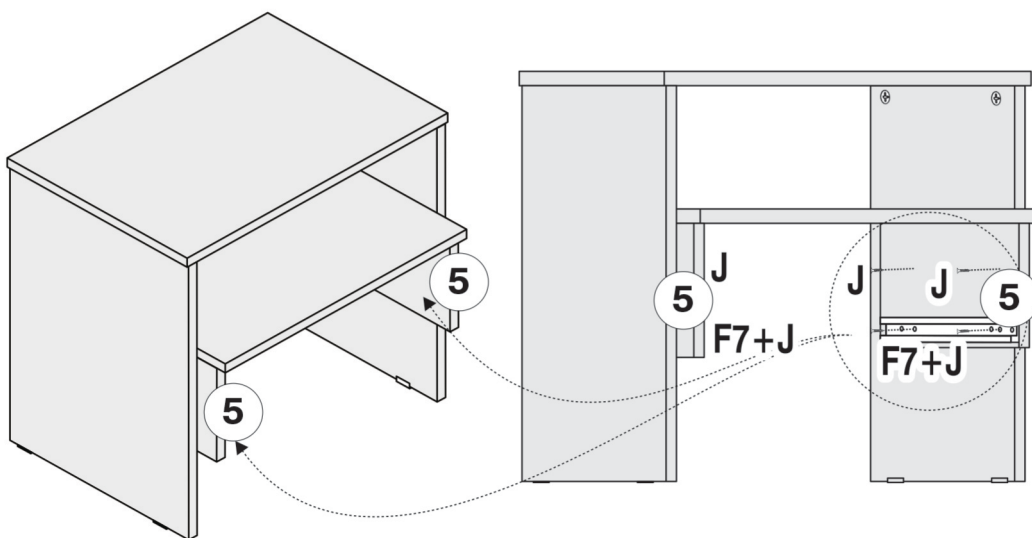
1 FIXAR LATERAIS.



2 FIXAR TAMPO

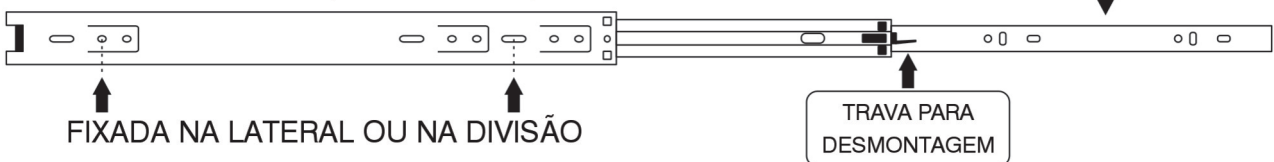


3 FIXAR LATERAIS DO GAVETEIRO JÁ COLOCANDO AS CORREDIÇAS



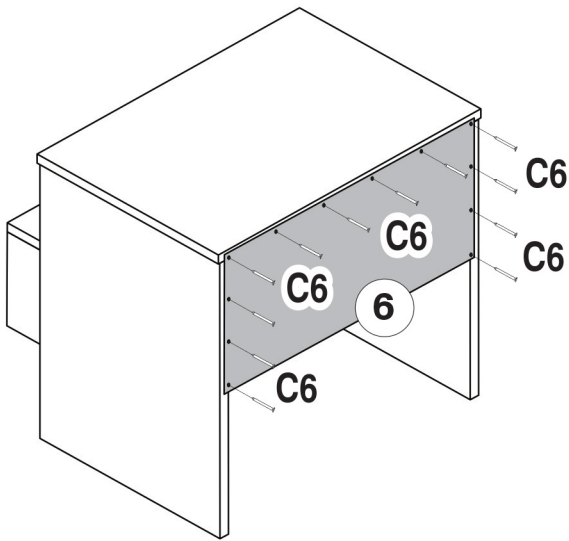
ESTA PARTE
É FIXADA
NA GAVETA

DESTRAVE E DESTAQUE A PARTE QUE SERÁ FIXADA NA GAVETA



MONTAGEM DO CRIADO E FIXAÇÃO NAS CABECEIRAS CASAL E SOLTEIRO

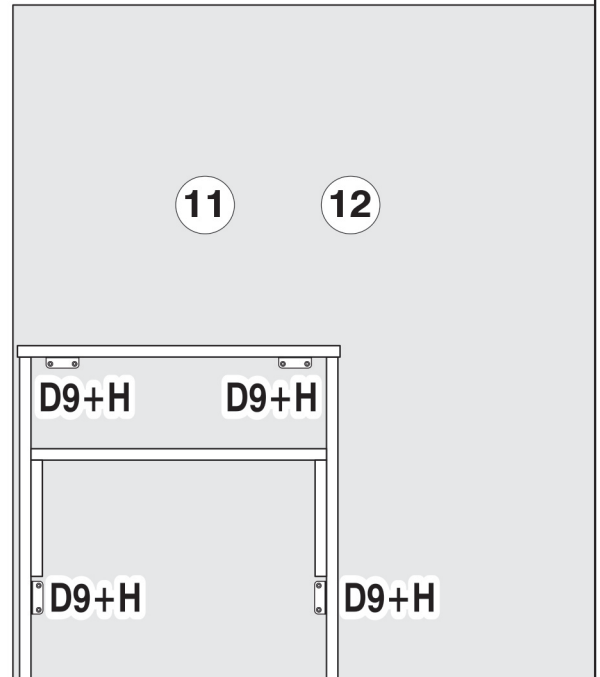
④ PREGAR COSTAS.



QUANDO O CRIADO FOR SER
FIXADO NAS CABECEIRAS, NÃO
PREGAR A COSTAS



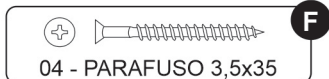
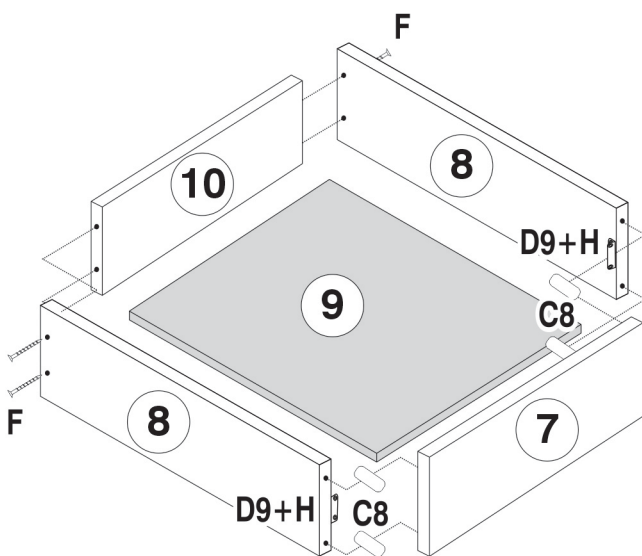
⑤ FIXAR CRIADO NAS CABECEIRAS CASAL E SOLTEIRO PRIME.



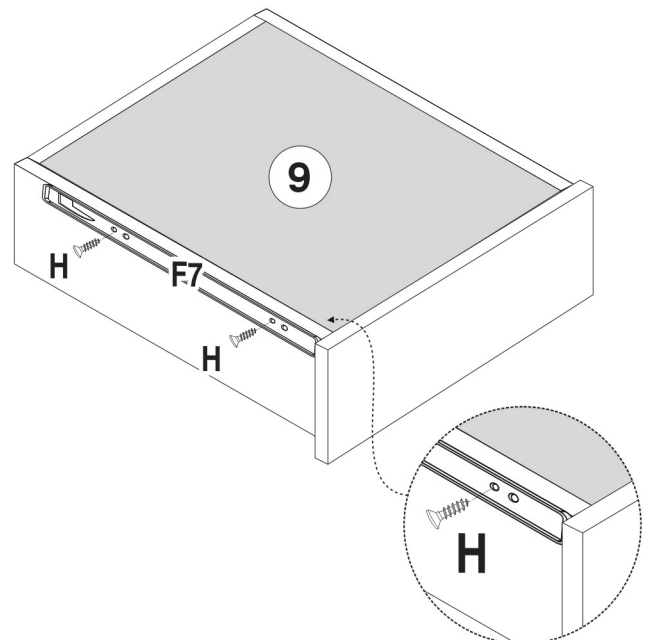
VISTA TRASEIRA



⑥ MONTAGEM DA GAVETA.



⑦ PARAFUSAR AS CORREDIÇAS TELESCÓPICAS NA GAVETA.



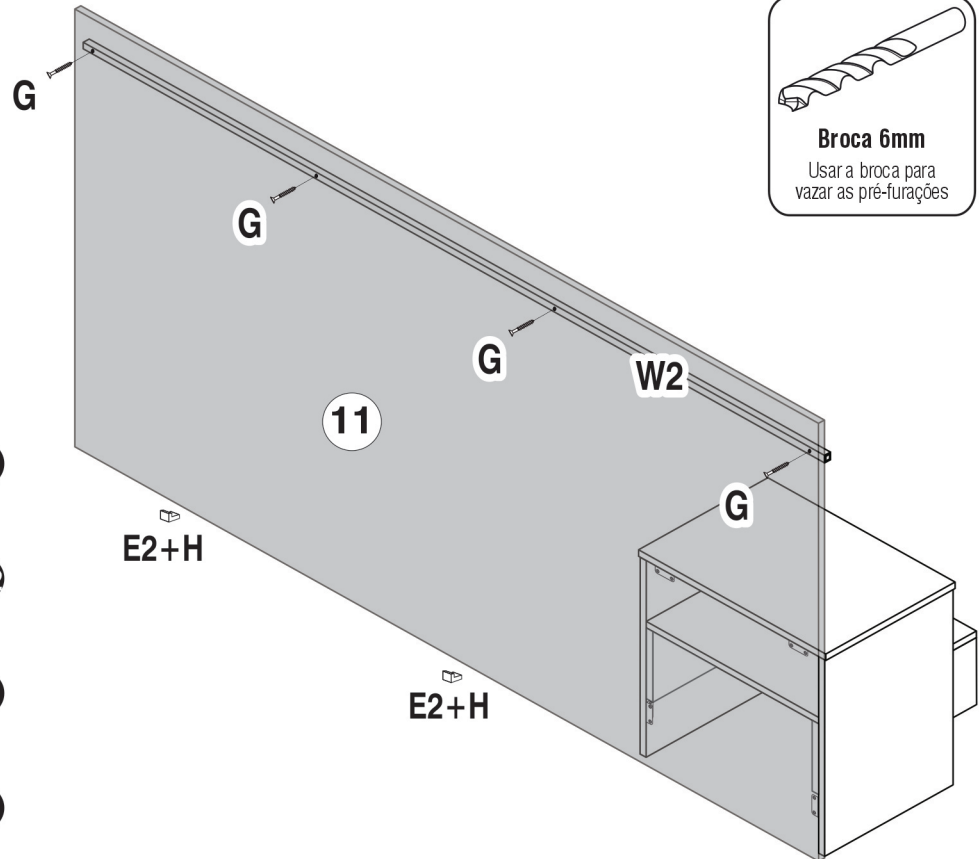
ATENÇÃO:
FAVOR FACEAR A CORREDIÇA NA BASE
DA LATERAL, ENCOSTAR A MESMA NA FRENTE
DA GAVETA EM SEGUIDA PARAFUSÁ-LA.



MONTAGEM CABECEIRA CASAL PRIME

8) FIXAR PUXADOR RETANGULAR CABECEIRA CASAL PRIME.

VISTA
TRASEIRA



04 - Parafuso 3,5x20

G



01 - Perfil Puxador

W2



02 - Sapatas

E2



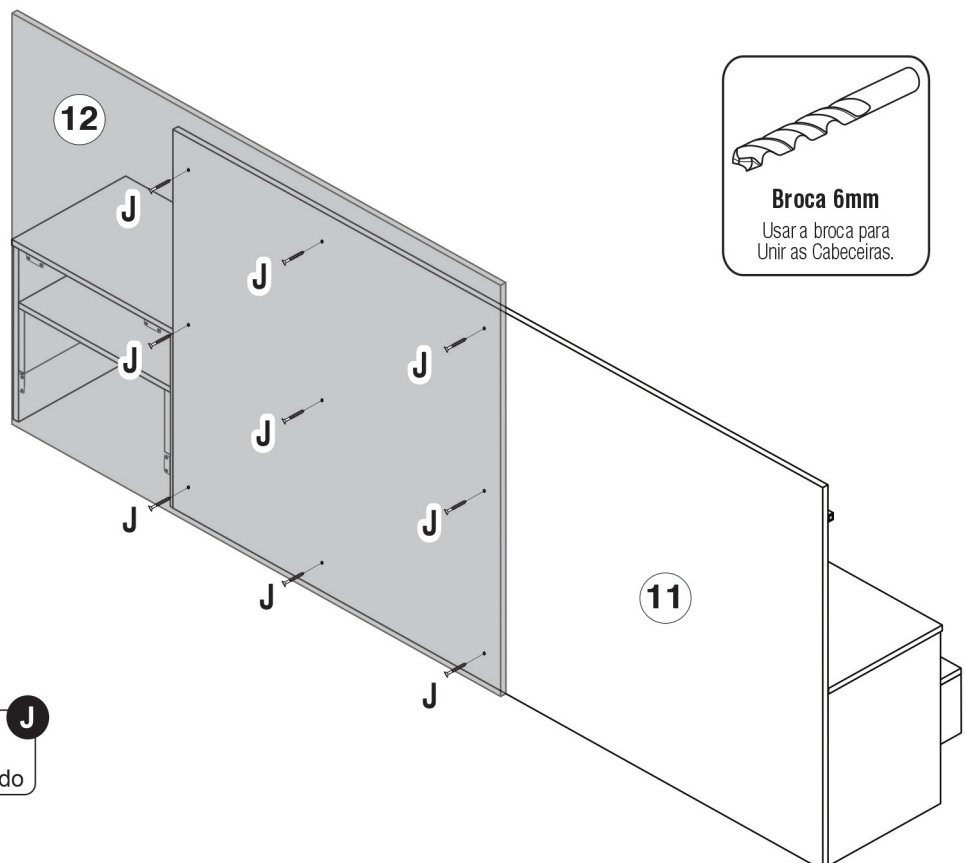
02 - Parafuso 3,5x14

H

MONTAGEM CABECEIRA CASAL PRIME COM 2 CRIADOS

9) UNIR CABECEIRA CASAL E SOLTEIRO FORMANDO CABECEIRA CASAL PRIME COM 2 CRIADOS.

VISTA
TRASEIRA



09 - Parafuso 3,5x25 Flangeado

J