



NOVO
HORIZ
ONTE

www.moveisnovohorizonte.com.br

ROUPEIRO LINHA 2100 PORTA DE BATER

ALT. S/ PÉ: 2365mm | LARG.: 2058mm | PROF.: 565mm
ALT. C/ PÉ: 2435mm | LARG.: 2058mm | PROF.: 565mm



**CURTA NOSSA PÁGINA
NO FACEBOOK
LINK AO LADO (QR CODE)**



FICHA TÉCNICA

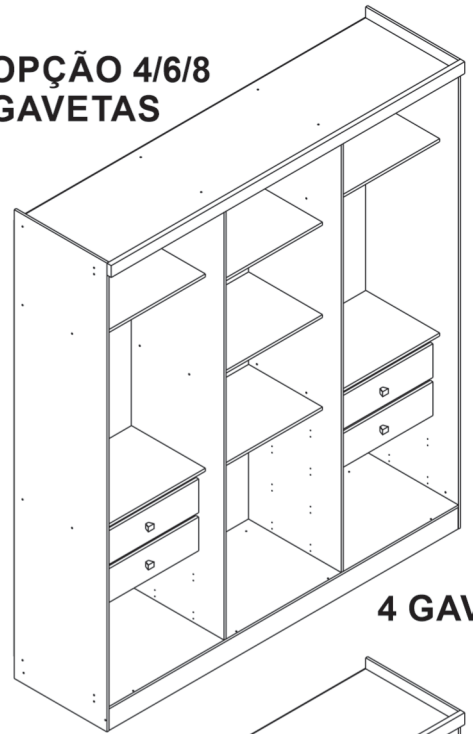
PRODUTO 100% MDF
PUXADOR EM MDF
CORREDIÇAS TELESÓPICAS
CALCEIROS E CABIDEIROS EM ALUMÍNIO
ACABAMENTO EM ALTO BRILHO ULTRAVIOLETA E HD

**PARA ASSISTÊNCIA TÉCNICA, INDICAR NOME,
CÓDIGO E COR DA PEÇA.**

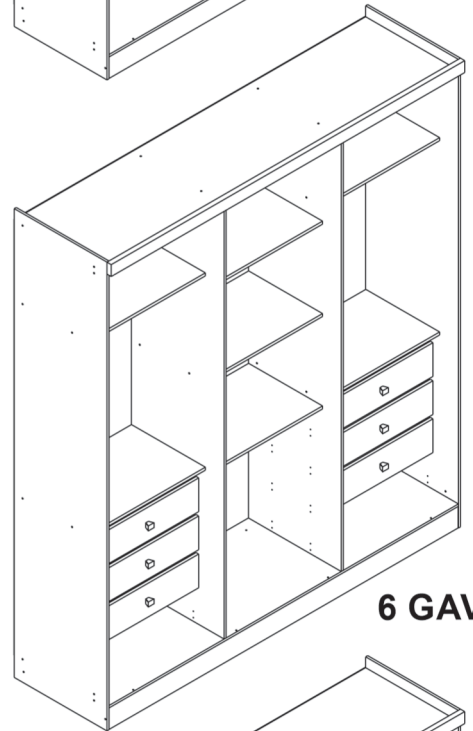
**PARA SOLICITAR FERRAGENS, UTILIZE A
LISTA DA PÁGINA 5.**

MODELO LINHA 2100

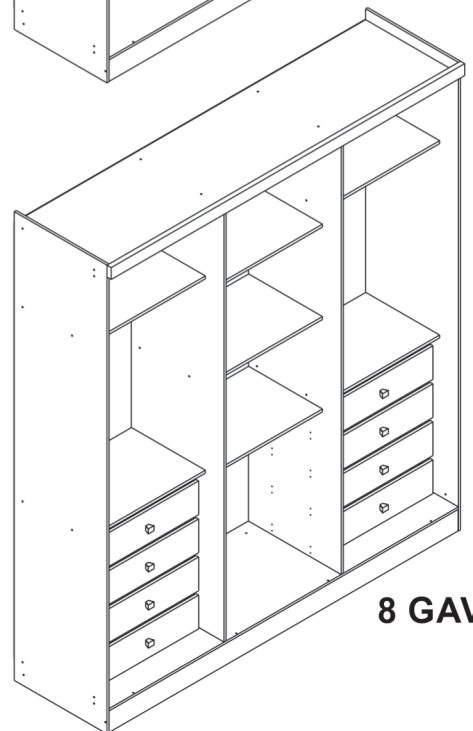
**OPÇÃO 4/6/8
GAVETAS**



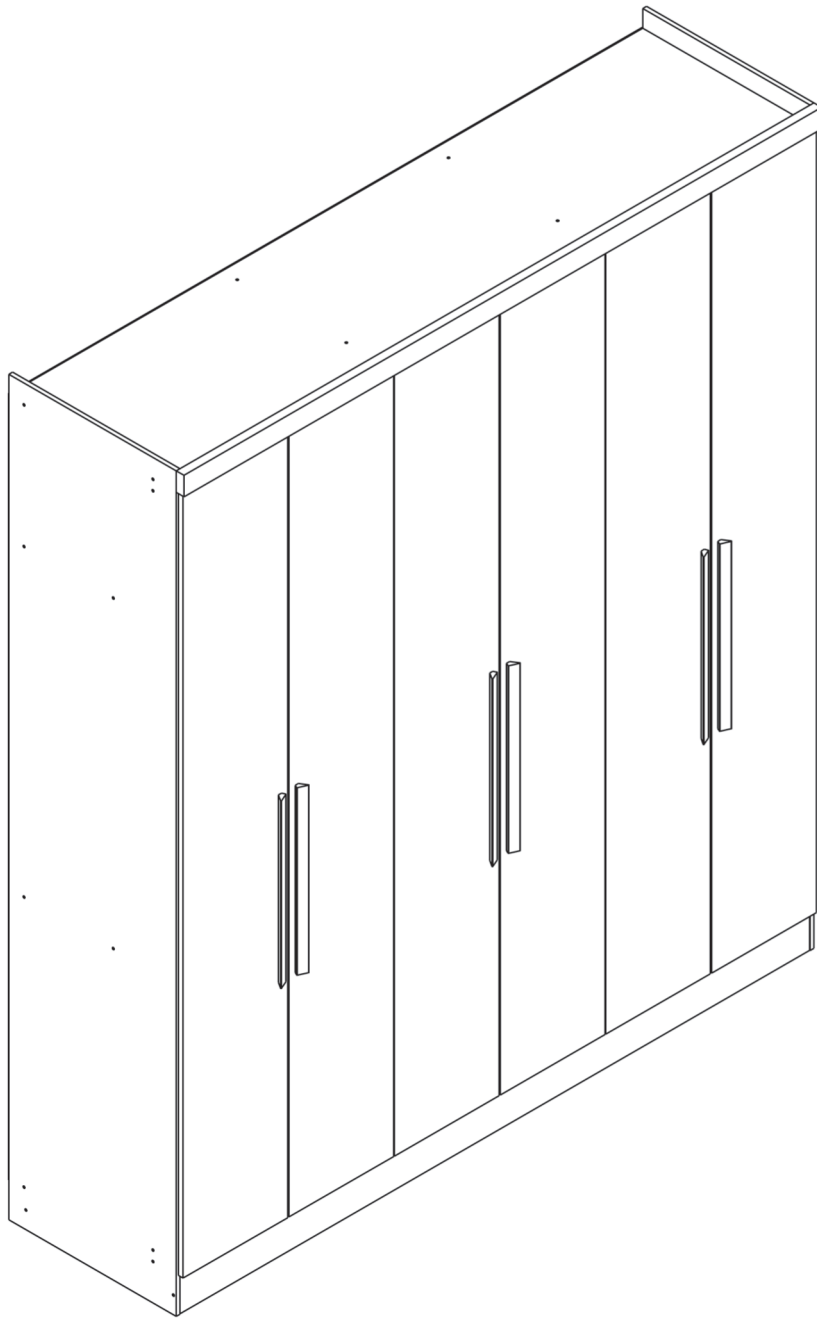
4 GAV.













6 GAV.



8 GAV.

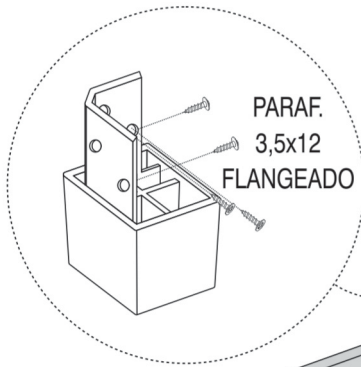
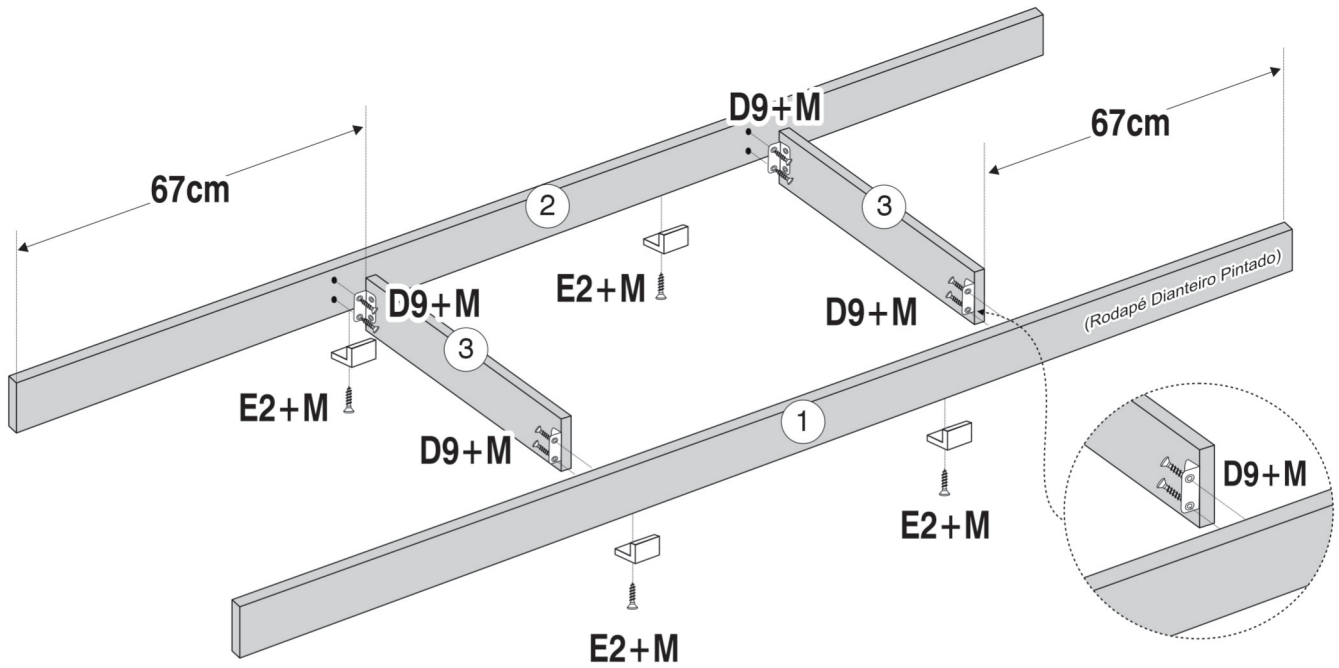


RELAÇÃO / QUANTIDADE DE FERRAGENS

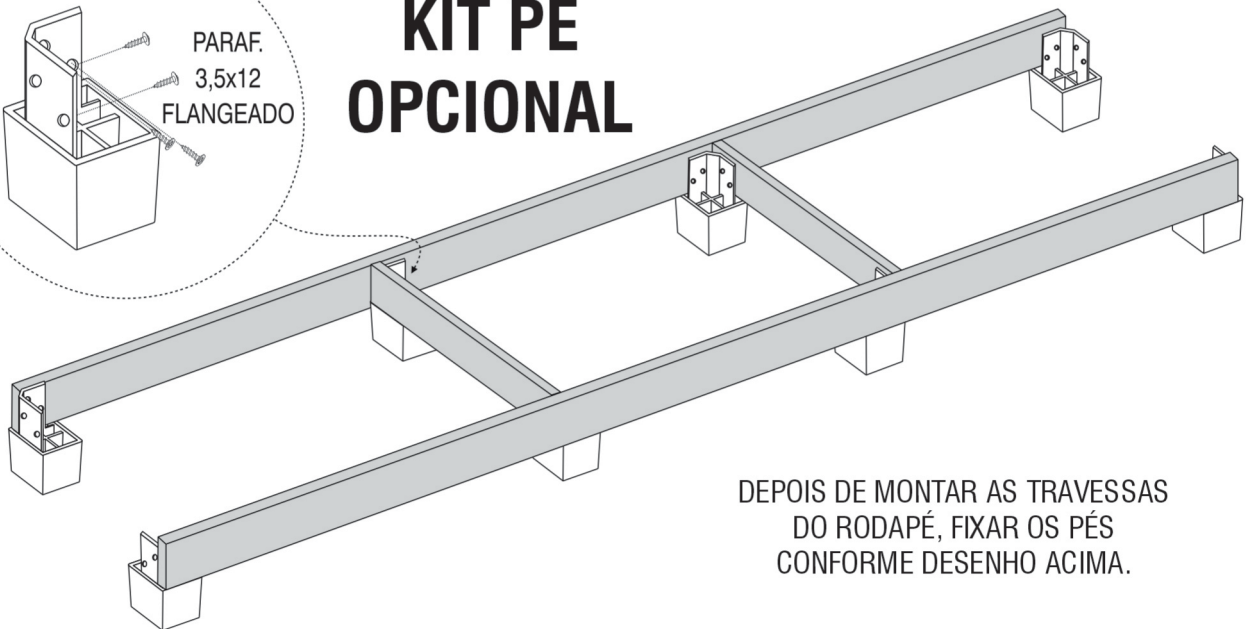
CÓDIGO	LETRA	DESCRIÇÃO DAS FERRAGENS	QUANT.
2272	A	PARAFUSO 5x40 PHI 	40
10251	C1	PARAFUSO 4x16 FLANGEADO 	32/48/64*
14699	C6	PREGO 8x8 	130
1404	C8	CAVILHA 6x30 	24/32/40*
1409	E9	DOBRADIÇA 35mm 	18
3879	F2	CALÇO P/ DOBRADIÇA 	18
1472	D3	SACHE DE COLA 	01
2051	D7	SUPORTE TUBO OBLONGO 	06
1453	D9	CANTONEIRA 4 FUROS 	17/21/25*
1117	E2	SAPATA PLÁSTICA 15x15 	08
1158	E6	GIZ 	02
5386	G1	DISTANCIADOR DE CORREDIÇAS 	16/24/32*
1993	J4	PUXADOR FLORENÇA 	4/6/8*
2858	U4	PARAFUSO 3,5x30 FLANGEADO S/ PONTA 	4/6/8*
1422	F	PARAFUSO 3,5x35 CHATA PHI 	24/32/40*
2041	M	PARAFUSO 3,5x12 CHATA PHI 	178/202/226*
2195	X7	PARAFUSO 3,5x25 FLANGEADO S/ PONTA 	12
7066	X	PARAFUSO 4x40 FLANGEADO 	16/24/32*
14421	T7	FIXADOR DE COSTAS METÁLICO 	30
10250	S8	TAPA FURO 6mm INTERNO 	04
12342	Z5	TAPA FURO ADESIVO 17mm 	24

*** REFERENTE A QUANTIDADE DE ACORDO COM O KIT ESCOLHIDO 4, 6 OU 8 GAVETAS.**

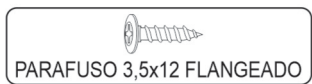
① COMEÇAR A MONTAGEM, EFETUANDO A MONTAGEM DO RODAPÉ CONFORME DESENHO ABAIXO.



KIT PÉ OPCIONAL

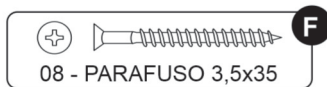
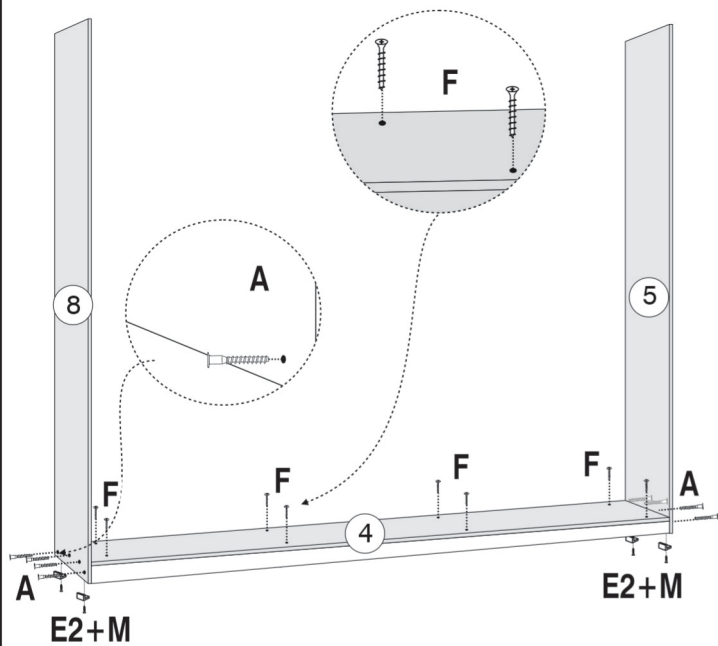


DEPOIS DE MONTAR AS TRAVESSAS DO RODAPÉ, FIXAR OS PÉS CONFORME DESENHO ACIMA.

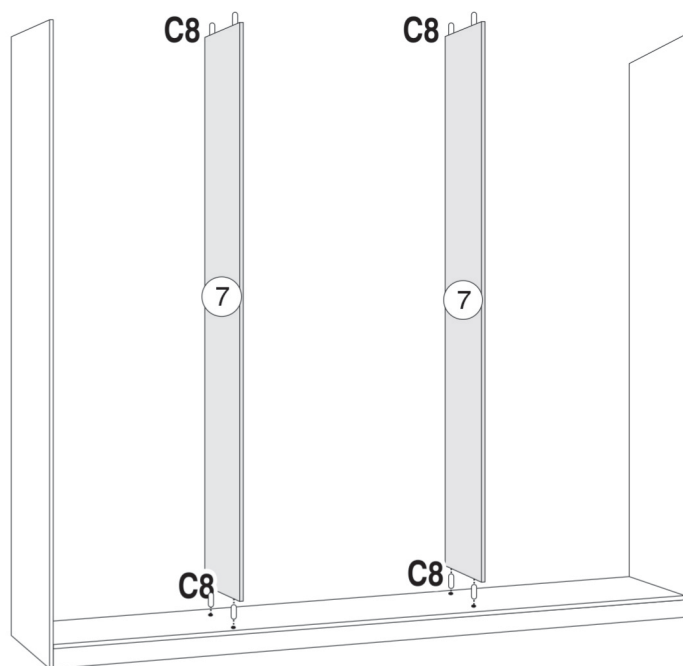


ATENÇÃO:
É IMPRESCINDÍVEL QUE NA SEQUÊNCIA DE MONTAGEM, DEPOIS DE MONTAR COMO O DESENHO A CIMA, FIXAR PRIMEIRO AS LATERAIS NOS PÉS PARA SÓ DEPOIS MONTAR A BASE.

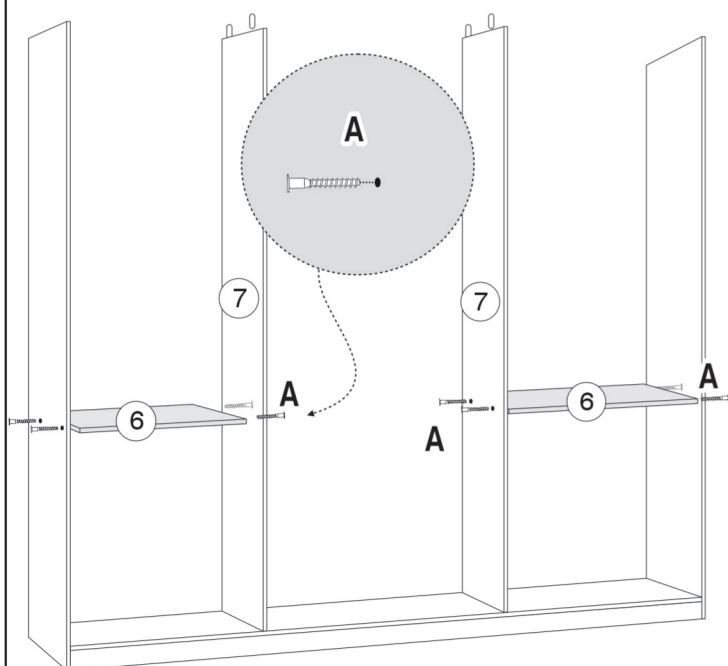
2 PARAFUSAR A BASE E AS LATERAIS NOS RODAPÉS.



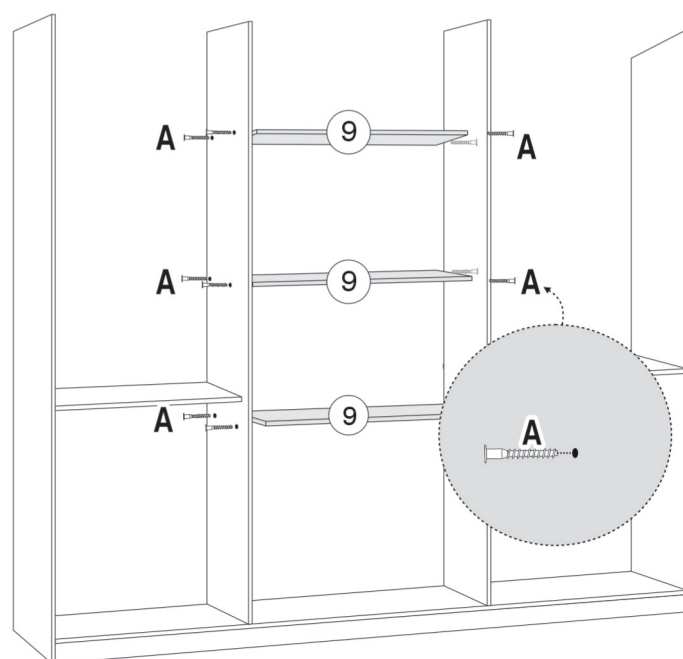
3 ENCAIXAR AS DIVISÕES.



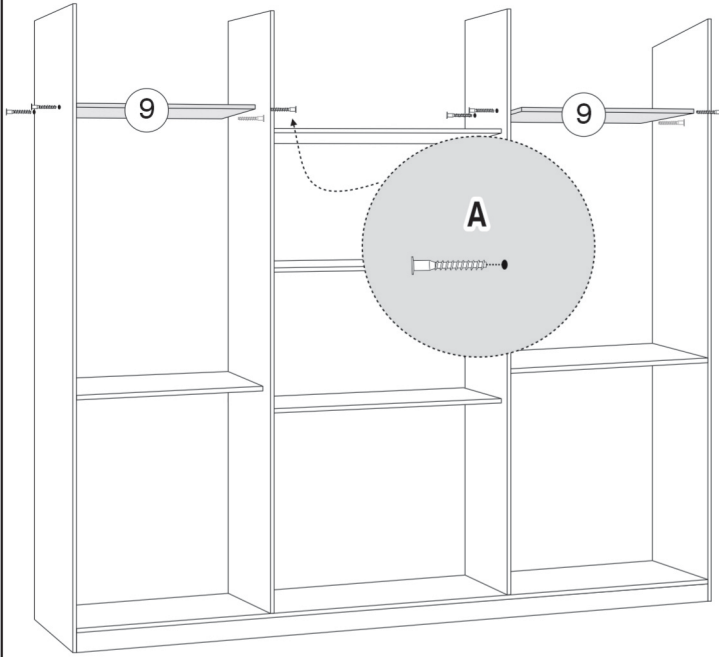
4 PARAFUSAR AS PRATELEIRAS NAS MESMAS E TAMBÉM NAS LATERAIS DIREITA E ESQUERDA CONFORME DESENHO.



5 PARAFUSAR AS PRATELEIRAS NAS DIVISÕES.

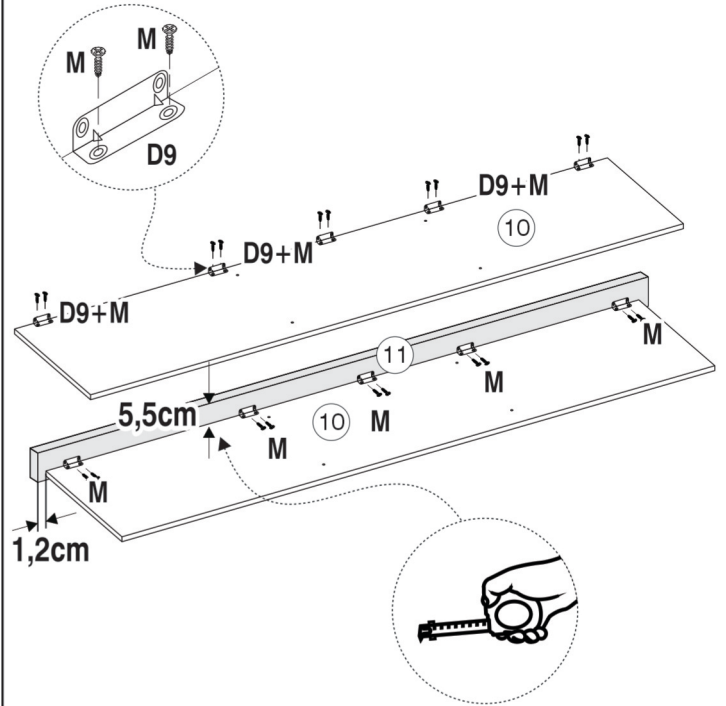


6 PARAFUSAR AS PRATELEIRAS MALEIRO.

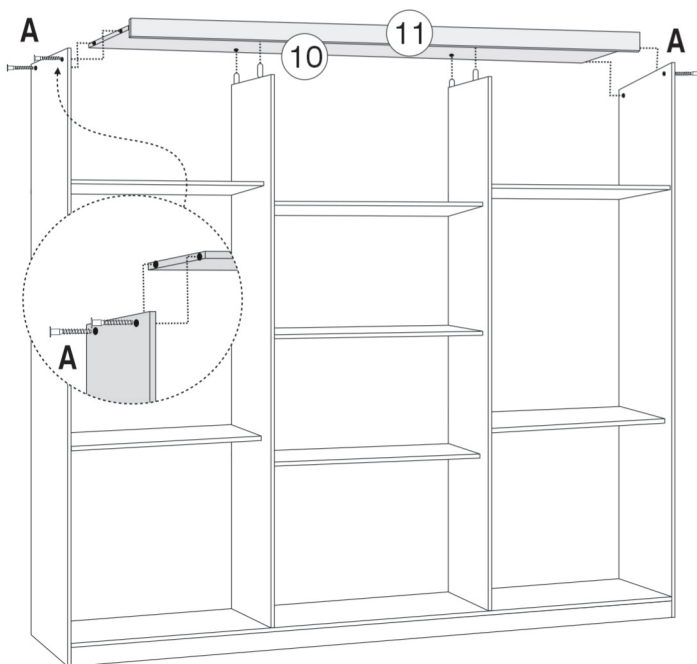


7 PREPARAÇÃO DO TAMPO.

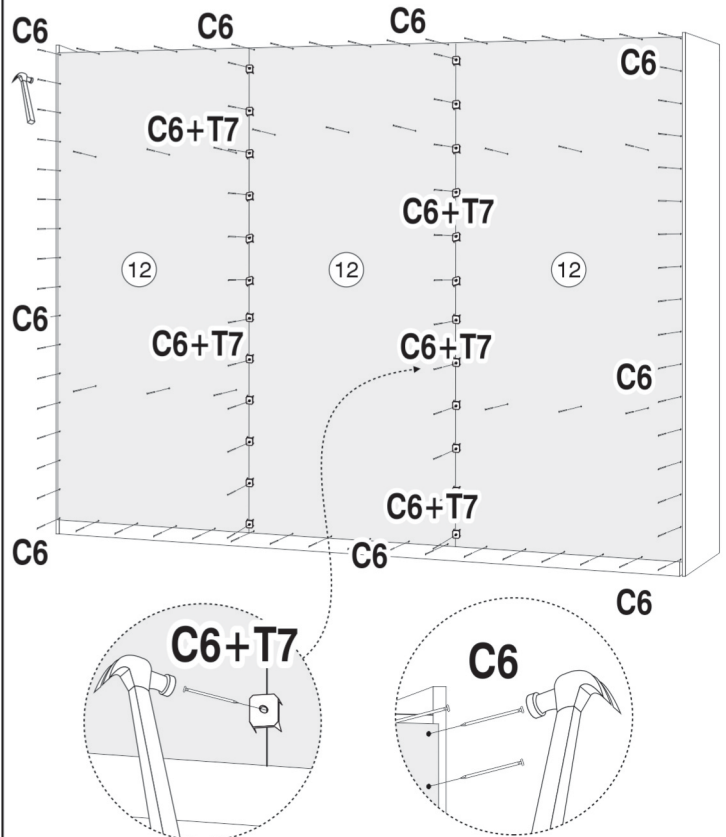
ATENÇÃO: FIXAR A MOLDURA A 5,5cm COM CANTONEIRA 4 FUROS CONFORME DESENHO ABAIXO.



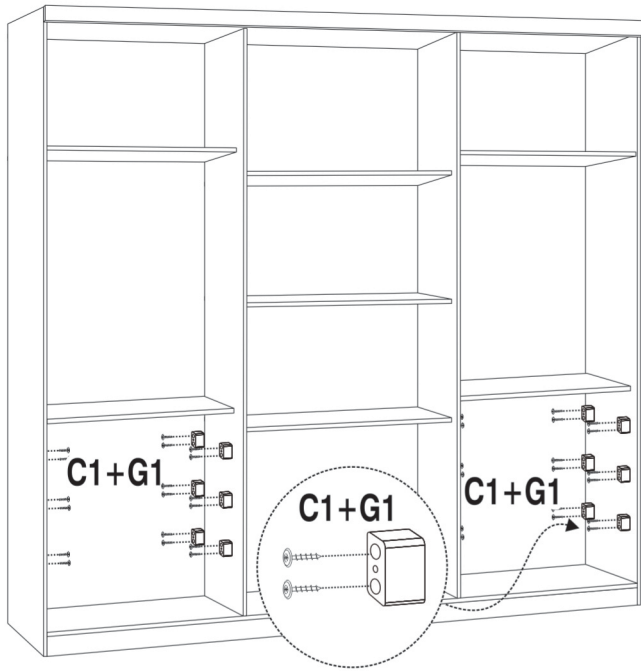
8 ENCAIXAR O TAMPO NAS DIVISÕES E PARAFUSAR O MESMO NAS LATERAIS DIREITA/ESQUERDA.



9 FIXAÇÃO DAS COSTAS, MONTAR DE CIMA PARA BAIXO, VERIFICANDO O NIVELAMENTO DO PISO, PARA QUE AS COSTAS FIQUEM NO ESQUADRO.



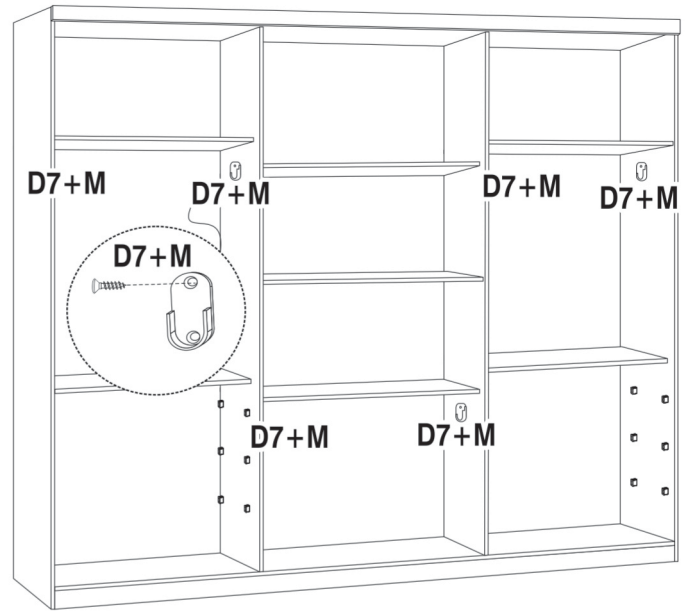
10 FIXAÇÃO DOS DISTANCIADORES DE CORREDIÇA.



C1
48 - PARAFUSO 4x16 Flang.

G1
24 - DISTANCIADOR COREDIÇA

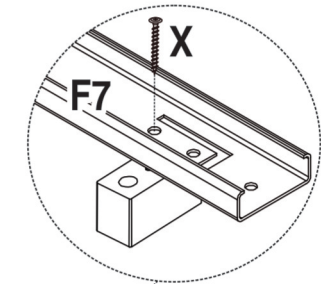
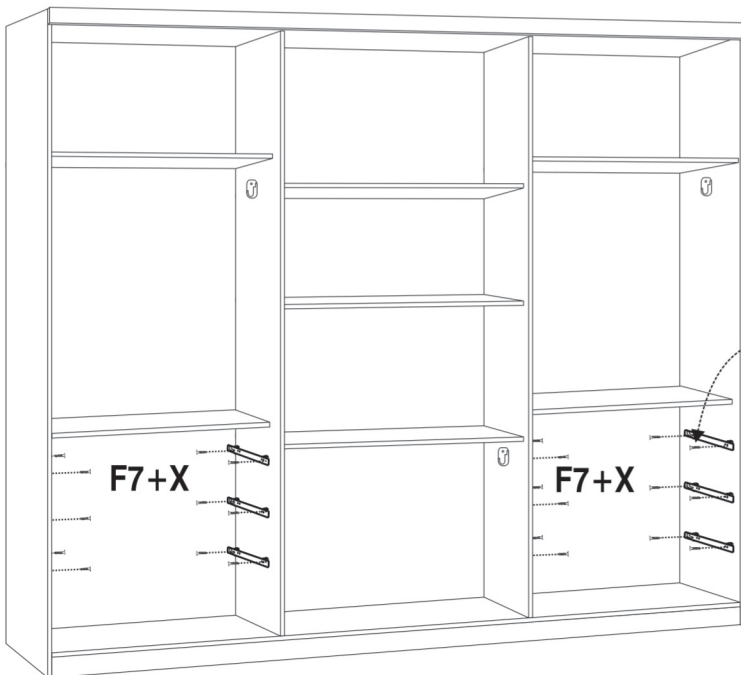
11 PARAFUSAR OS SUPORTE TUBO OBLONGO.



M
12 - PARAFUSO 3,5x12

D7
06 - SUPORTE TUBO OBL.

12 PARAFUSAR AS CORREDIÇAS CONFORME DESENHO ABAIXO.



X
24 - PARAFUSO 4x40 Flang.

F7
06 PARES - CORREDIÇA

DESTRAVE E DESTAQUE A PARTE QUE SERÁ FIXADA NA GAVETA

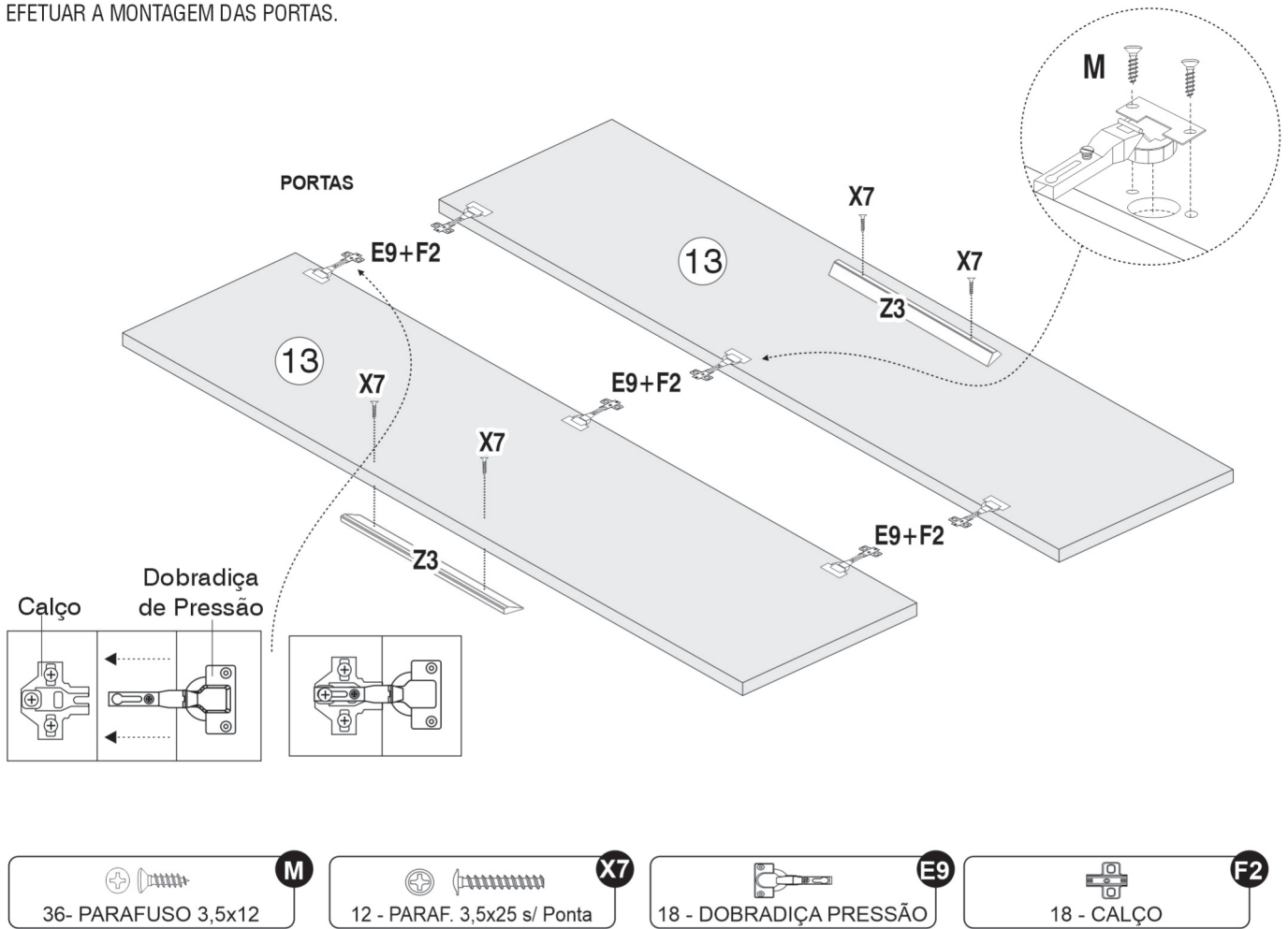


FIXADA NA LATERAL OU NA DIVISÃO

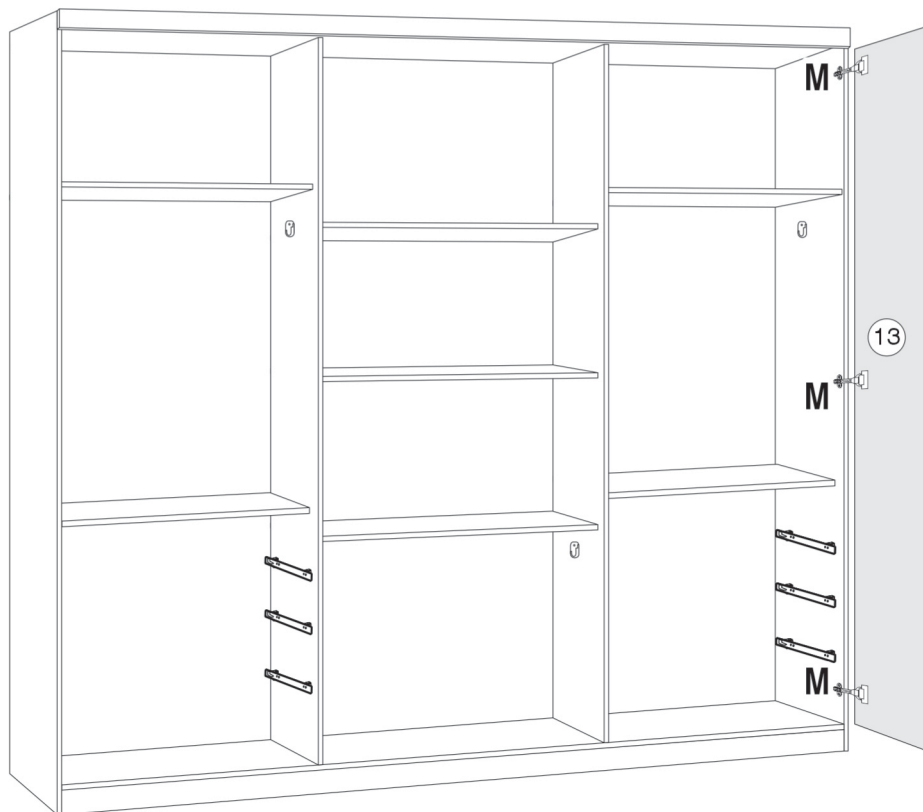
TRAVA PARA
DESMONTAGEM

ESTA PARTE
É FIXADA
NA GAVETA

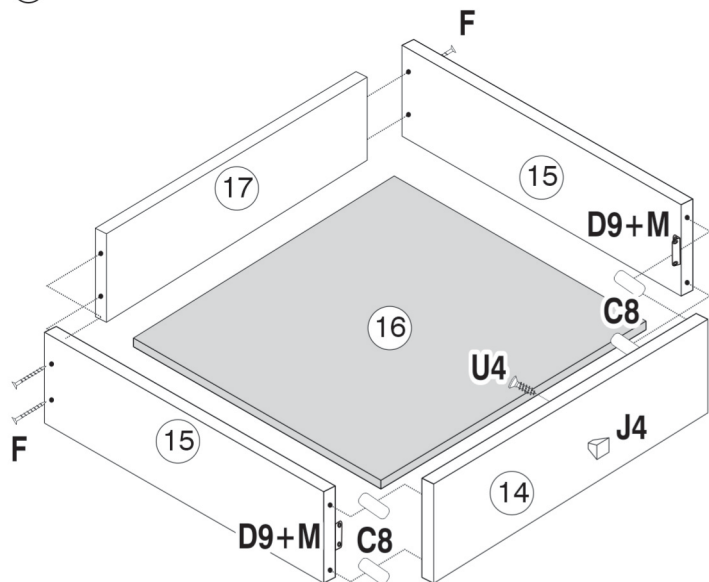
13 EFETUAR A MONTAGEM DAS PORTAS.



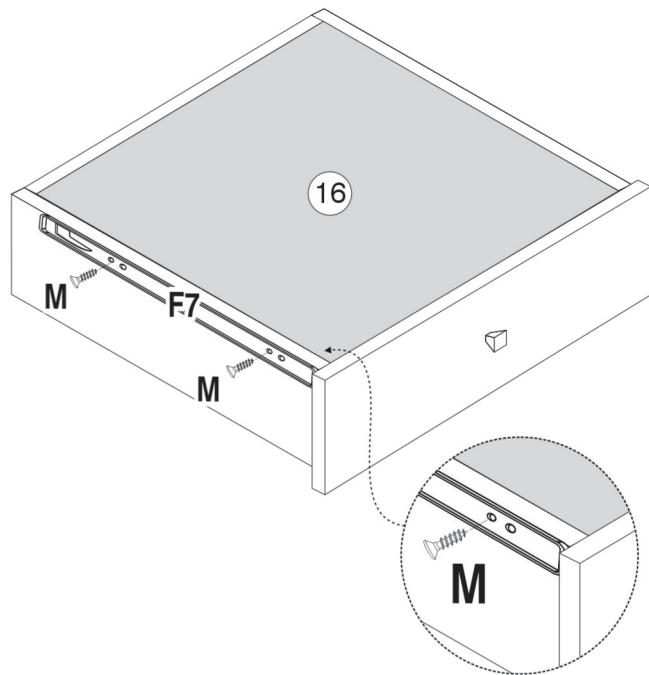
14 COLOCAÇÃO DAS PORTAS



15 MONTAGEM DAS 06 GAVETAS.



16 PARAFUSAR AS CORREDIÇAS TELESCÓPICAS NAS GAVETAS.



ATENÇÃO:
FAVOR FACEAR A CORREDIÇA NA BASE DA LATERAL, ENCOSTAR A MESMA NA FRENTE DA GAVETA EM SEGUIDA PARAFUSÁ-LA.



06 - PARAFUSO 3,5x30

J4



06 - PUXADOR FLORENÇA

J4



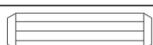
48 - PARAFUSO 3,5x12

M



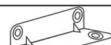
24 - PARAFUSO 3,5x35

F



24 - CAVILHAS 6x30

C8



12 - CANTONEIRA 4 FUROS

D9



24 - PARAFUSO 3,5x12

M



06 Pares - CORREDIÇA

F7



NOVO
HORIZ
ONTE

www.moveisnovohorizonte.com.br