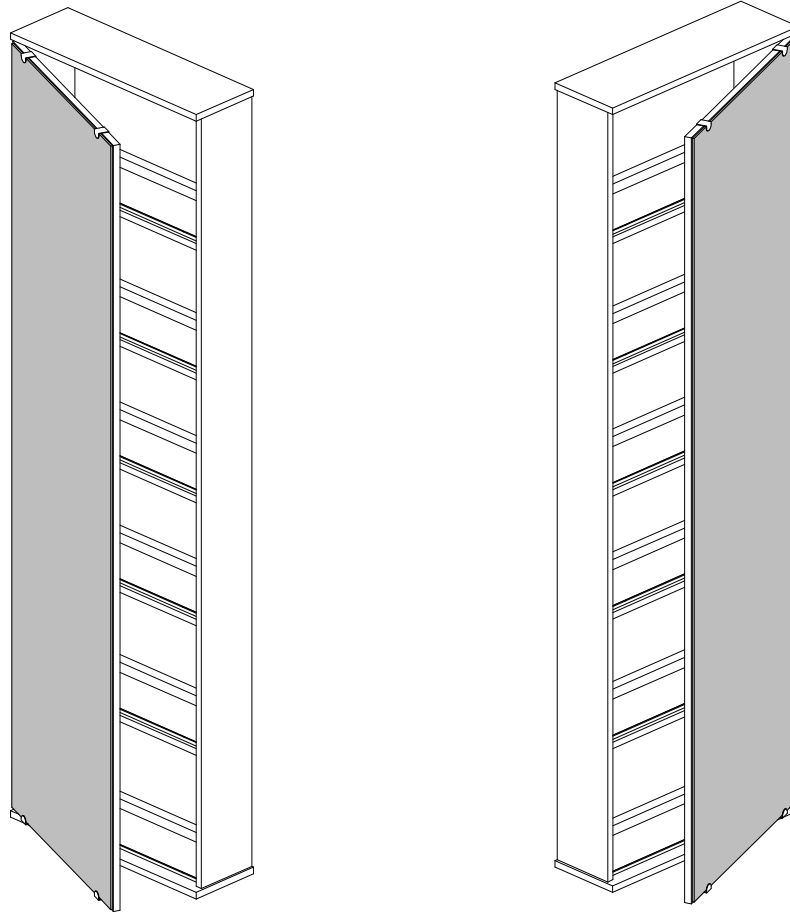


# ASSEMBLY INSTRUCTIONS MANUAL DE MONTAGEM / INSTRUCCIONES DE ARMADO

Itabuna shoes cabinet  
Sapateira Itabuna  
Zapatero Itabuna

Reference  
Referência **2180**  
Referencia

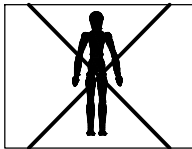
Revised  
Revisão **17**  
Revisión



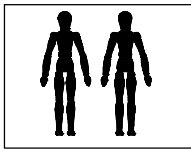
**NOTES:** THIS PRODUCT CAN BE ASSEMBLED WITH THE DOOR OPENING FOR THE RIGHT OR LEFT.  
**NOTAS:** ESTE PRODUTO PODE SER MONTADO COM A ABERTURA DA PORTA PARA SUA DIREITA OU ESQUERDA.  
**NOTAS:** ESTE PRODUCTO PUEDE SER ARMADO CON LA APERTURA DE LA PUERTA PARA LA DERECHA O LA IZQUIERDA.

## YOU WILL NEED / VOCÊ VAI PRECISAR DE / USTED NECESITARÁ

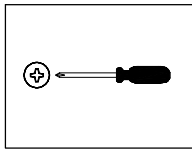
### Tools not supplied / Ferramentas não fornecidas / Herramientas no incluidas



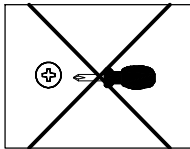
1 Person  
1 Pessoa  
1 Persona



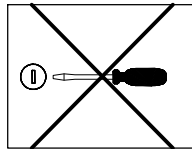
2 People  
2 Pessoas  
2 Personas



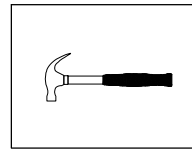
Screwdriver Phillips  
Chave Phillips  
Destornillador cruz



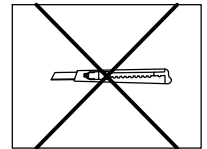
Small screwdriver Phillips  
Chave Phillips Menor  
Destornillador cruz menor



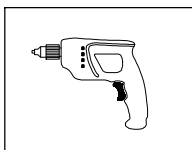
Screwdriver slotted  
Chave fenda  
Destornillador plano



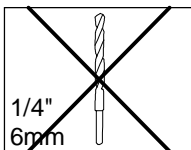
Hammer  
Martelo  
Martillo



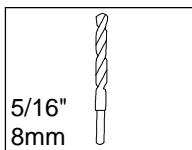
Stilet  
Estilete  
Estilete



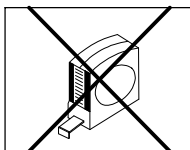
Drill machine  
Furadeira  
Taladro



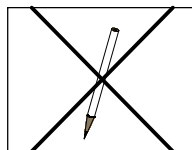
Drill bit  
Broca  
Taladro



Drill bit  
Broca  
Taladro



Measuring tape  
Trena  
Cinta de medición



Pencil  
Lápis  
Lápis

**NOTES:** The separation of the accessories before you start the assembly will facilitate the same. In case of doubt on the size of the screws and bolts, use the ruler to bottom of page 3.

**NOTAS:** A separação dos acessórios antes de iniciar a montagem facilitará a mesma. Em caso de dúvida no tamanho dos parafusos e cavilhas, utilize a régua ao final da página 3.

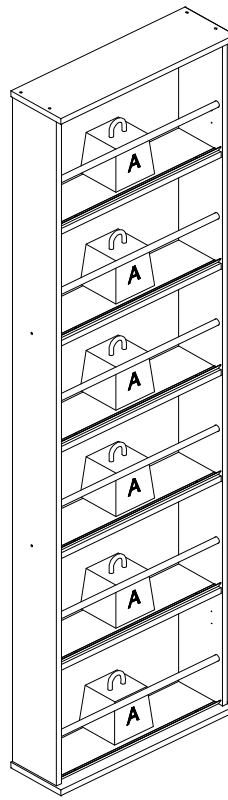
**NOTAS:** La separación de los accesorios antes de comenzar el armado facilitará el mismo. En caso de duda sobre el tamaño de los tornillos y taquetes, utilice la regla al pie de página 3.

MAXIMUM RECOMMENDED WEIGHT  
BEING THIS EVENLY DISTRIBUTED

PESO MÁXIMO RECOMENDADO SENDO  
ESTE DISTRIBUÍDO UNIFORMEMENTE

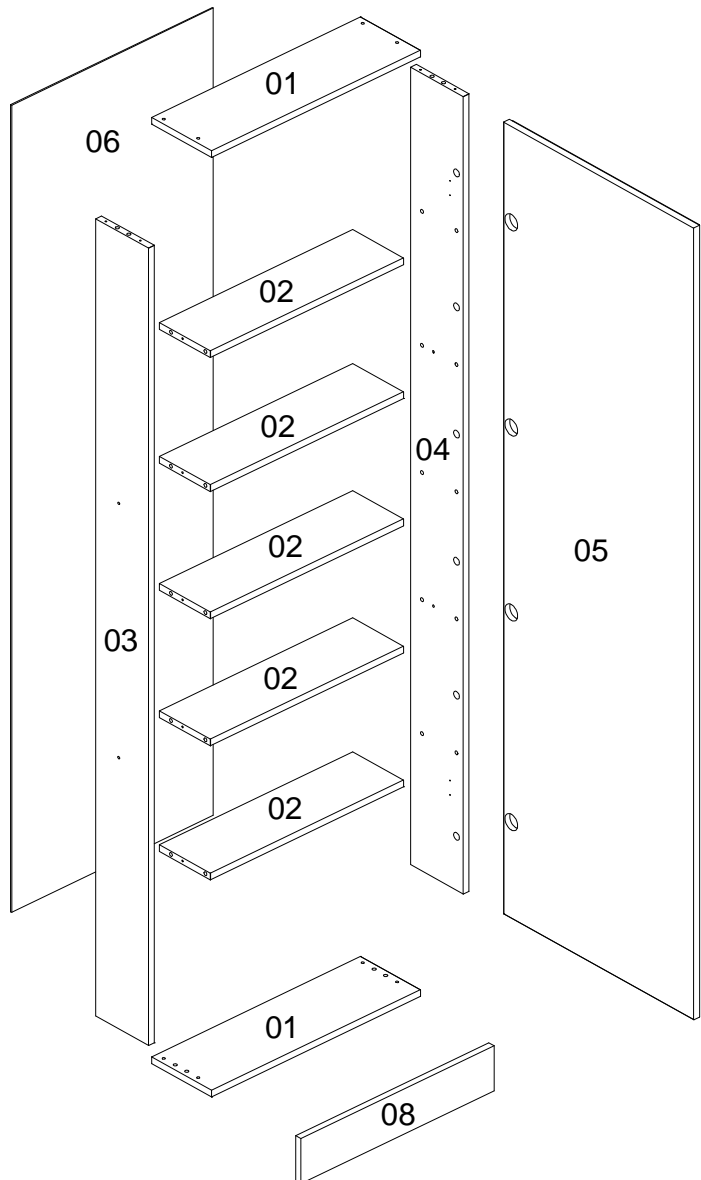
PESO MÁXIMO RECOMENDADO SIENDO  
ESTE UNIFORMEMENTE DISTRIBUIDO

	LB	KG
A	11	5


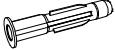
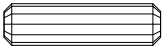
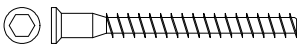




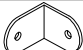


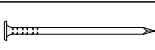
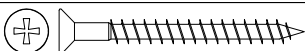
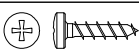
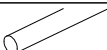


Nº	Measures Inches	Medidas cm	Qty./Qtd.
01	21 1/4 x 6 5/8 x 5/8	54,1 x 16,7 x 1,5	2
02	19 5/8 x 5 5/8 x 5/8	50 x 14,2 x 1,5	5
03	69 5/8 x 5 3/4 x 5/8	176,8 x 14,7 x 1,5	1
04	69 5/8 x 5 3/4 x 5/8	176,8 x 14,7 x 1,5	1
05	20 7/8 x 69 1/8 x 5/8	53 x 175,6 x 1,5	1
06	70 1/2 x 20 1/2 x 1/8	179 x 52,2 x 0,3	1
08	19 5/8 x 3 7/8 x 5/8	50 x 10 x 1,5	1

**PARTS IDENTIFICATION**  
**IDENTIFICAÇÃO DAS PEÇAS / IDENTIFICACIÓN DE LAS PIEZAS**



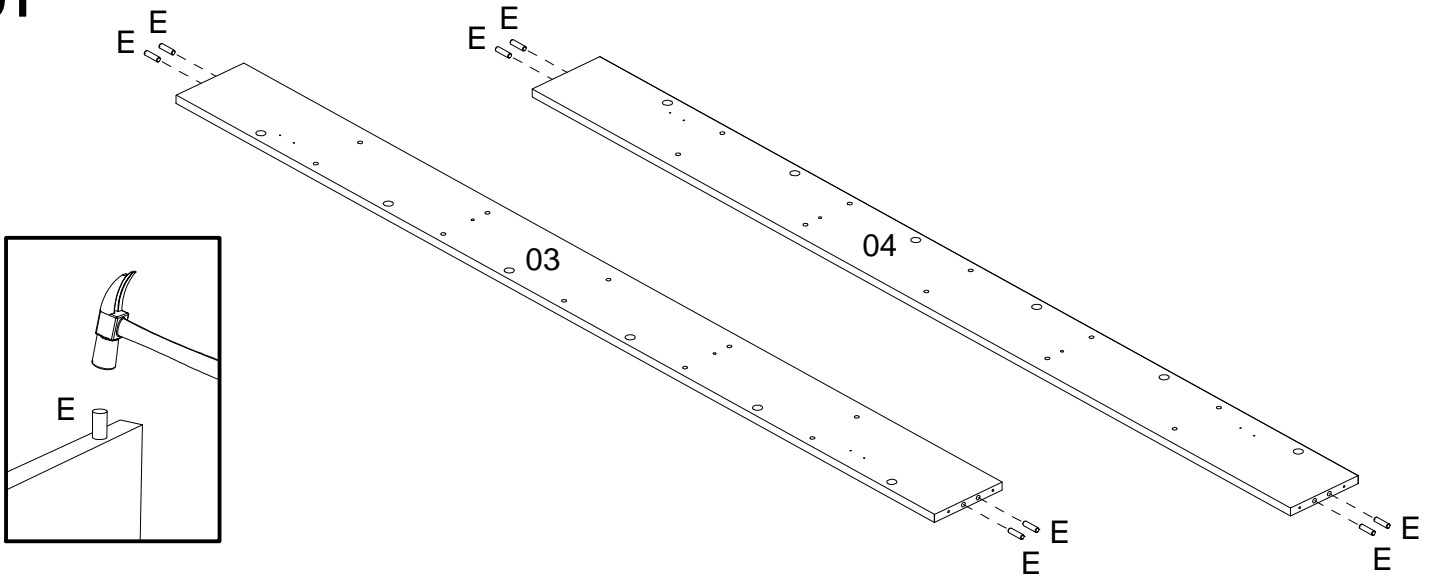
## IDENTIFICATION OF ACCESSORIES IDENTIFICAÇÃO DOS ACESSÓRIOS/ IDENTIFICACIÓN DE ACCESORIOS

A		Flanged head screw / Parafuso flangeado / Tornillo de cabeza flangeada	5,0x60 mm	4
B3		Bushing / Bucha expansiva / Tapón	8x50 mm	4
E		Wooden dowel / Cavilha / Taquete	8x30 mm	28
G		Structural screw / Parafuso estrutural / Tornillo estructural	5,0x50 mm	4
H		Allen key / Chave allen / Liave allen	3 mm	1
I		Structural screw cover/Tampa parafuso estrutural/Tapa tornillo estructural	-	4
J6		Metal hinge straight / Dobradiça reta / Bisagra recta	35 mm	4
J7		Hinge shim / Calço dobradiça médio / Bisagra de calce	-	4
K12		Metalic bracket / Cantoneira de metal / Suporte de metal	31X31 mm	4
K19		"V" profile / Perfil "V" / Perfil "V"	-	6
M10		Mirror support / Suporte espelho / Suporte espejo	-	4
N		Nail / Pregro / Clavo	10x10	50
O		Flat head screw / Parafuso chato / Tornillo de cabeza plana	4,5x45 mm	8
S		Pan head screw / Parafuso panela / Tornillo de pan	3,5x14 mm	36
U7		Laminated plump / Roliço plastificado / Regordete laminado	15 mm	6

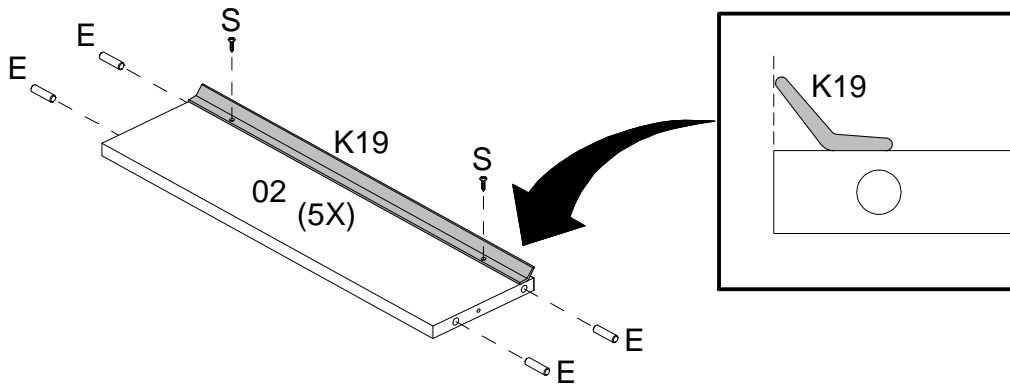


**PRE-ASSEMBLE  
PRÉ-MONTAGEM / PRE ARMADO**

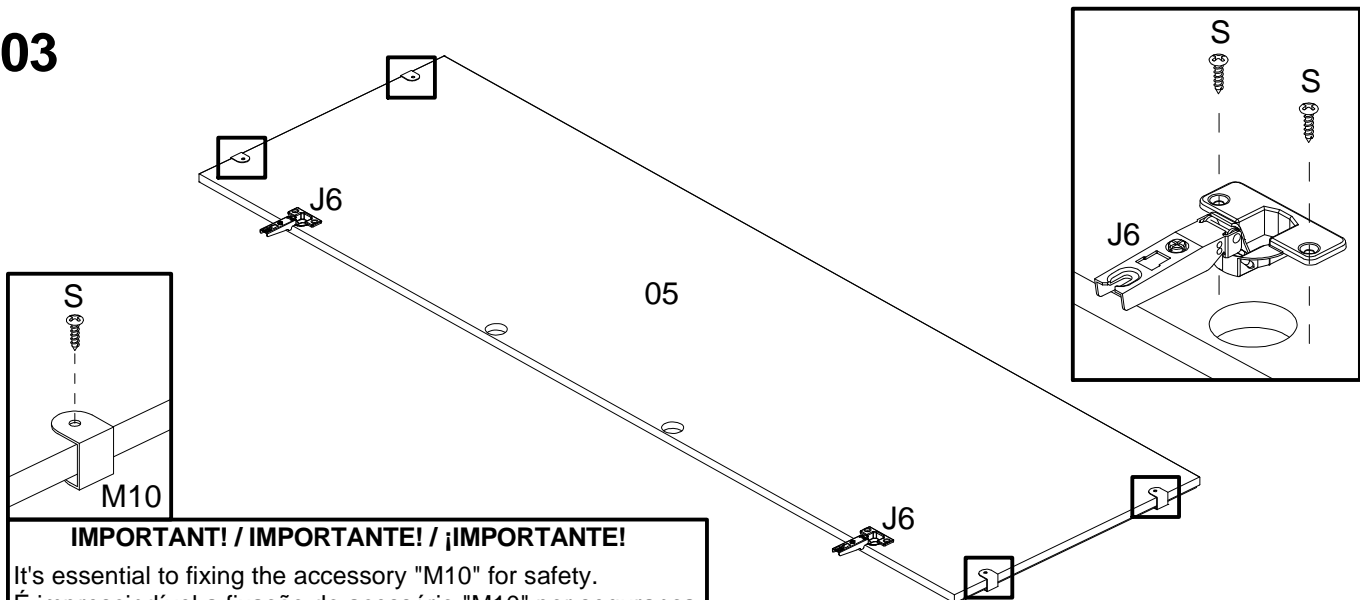
**01**



**02**



**03**

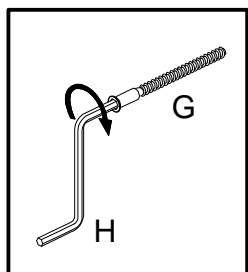
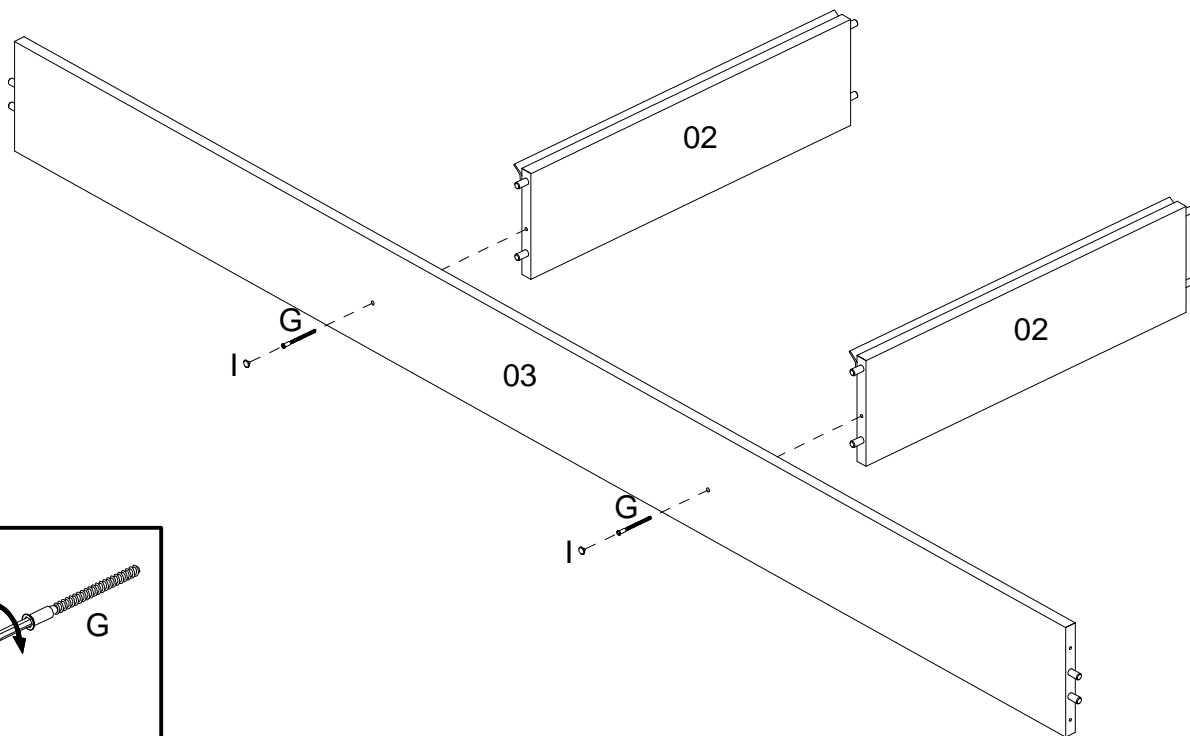


**IMPORTANT! / IMPORTANTE! / ¡IMPORTANTE!**

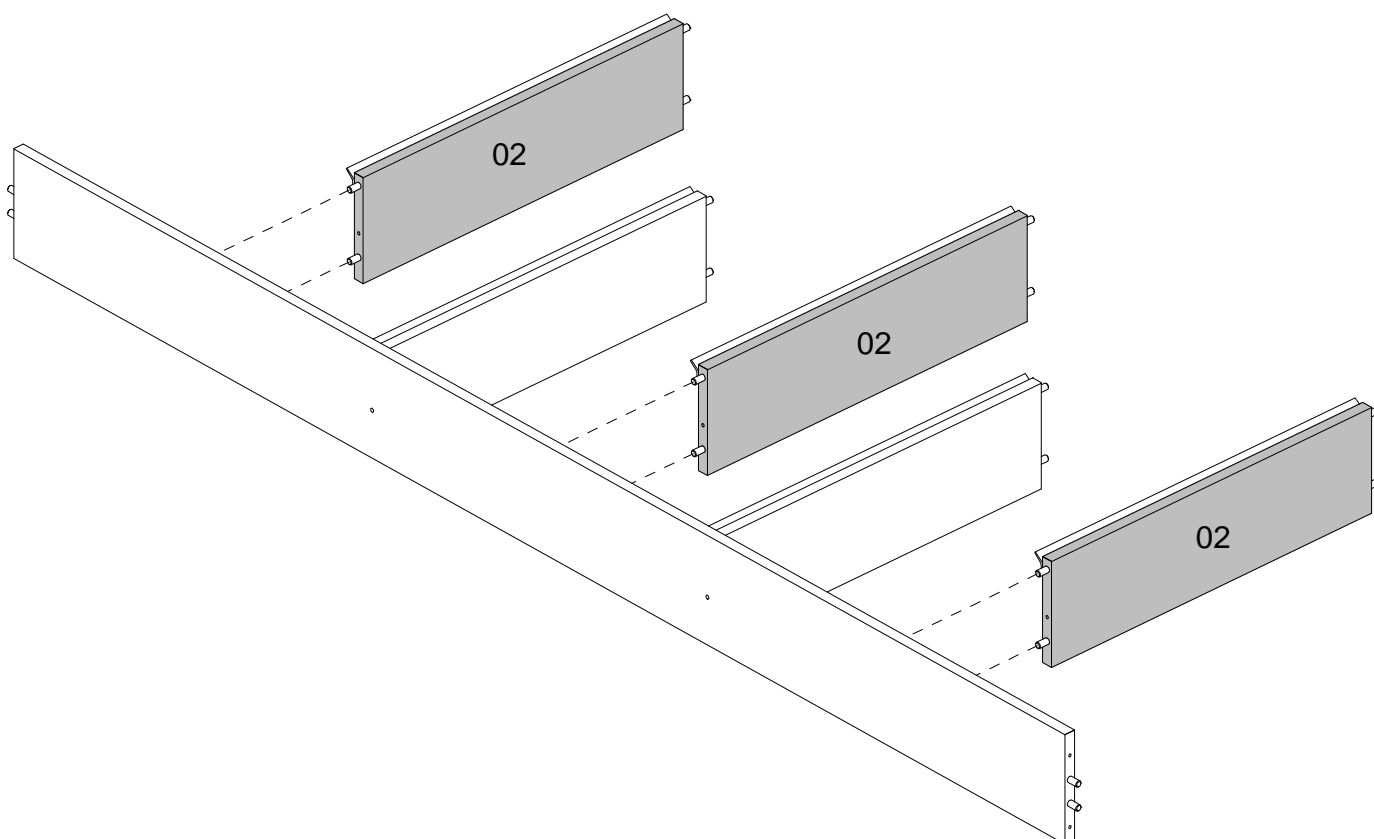
It's essential to fixing the accessory "M10" for safety.  
É imprescindível a fixação do acessório "M10" por segurança.  
Es esencial fijar el accesorio "M10" para la seguridad.

ASSEMBLY  
MONTAGEM / ARMADO

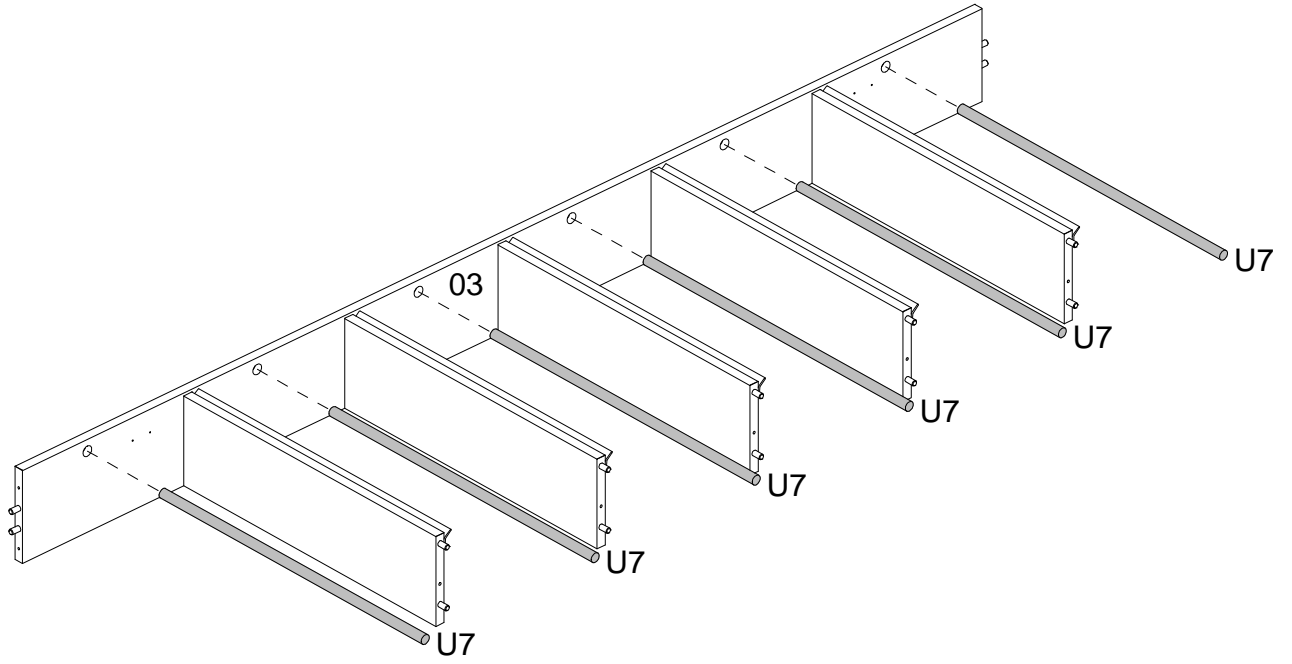
04



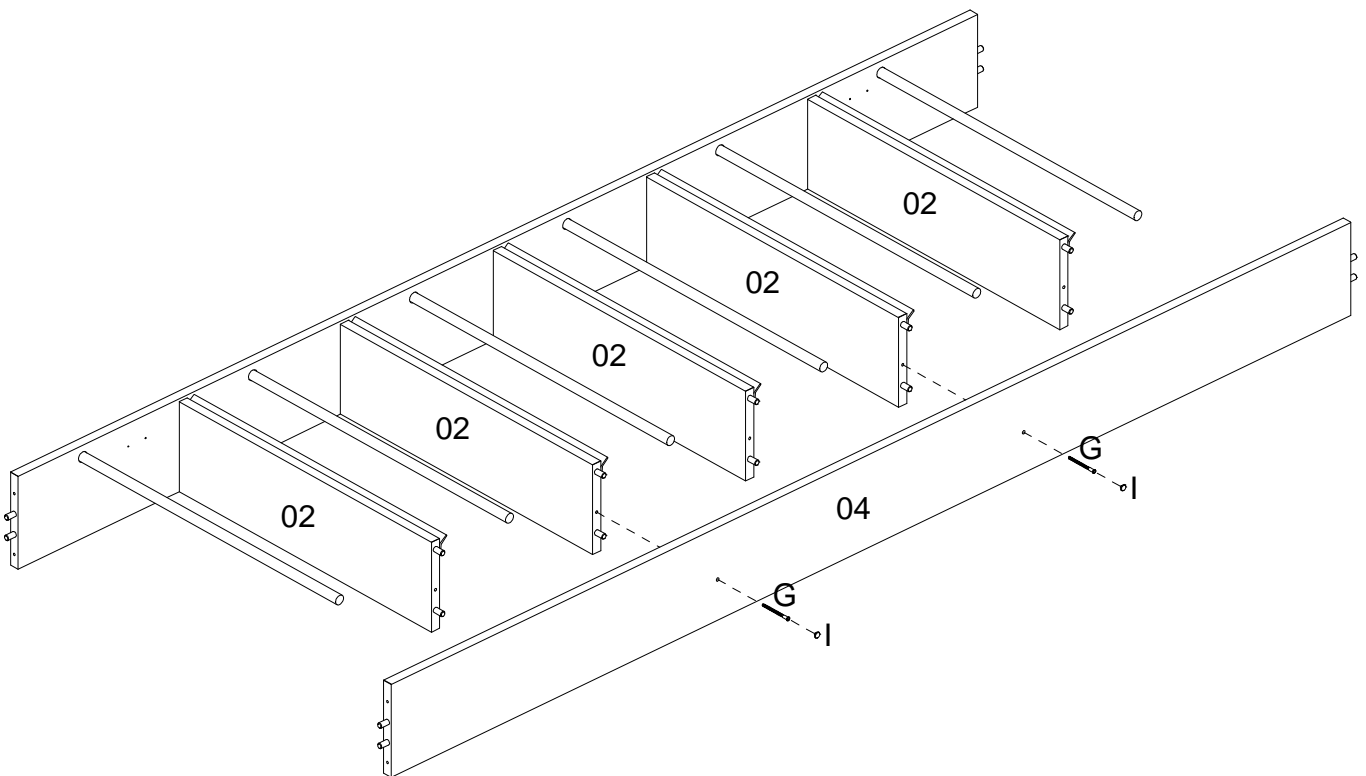
05



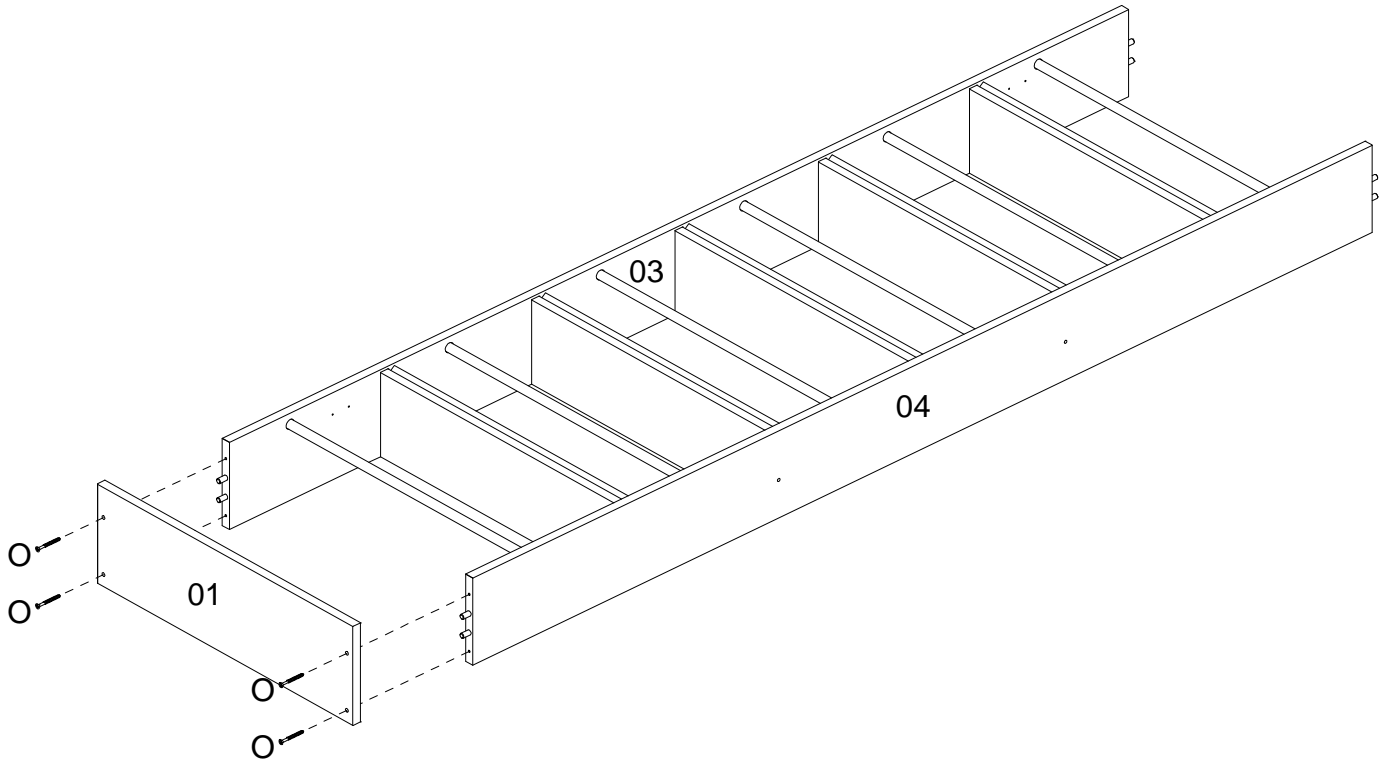
06



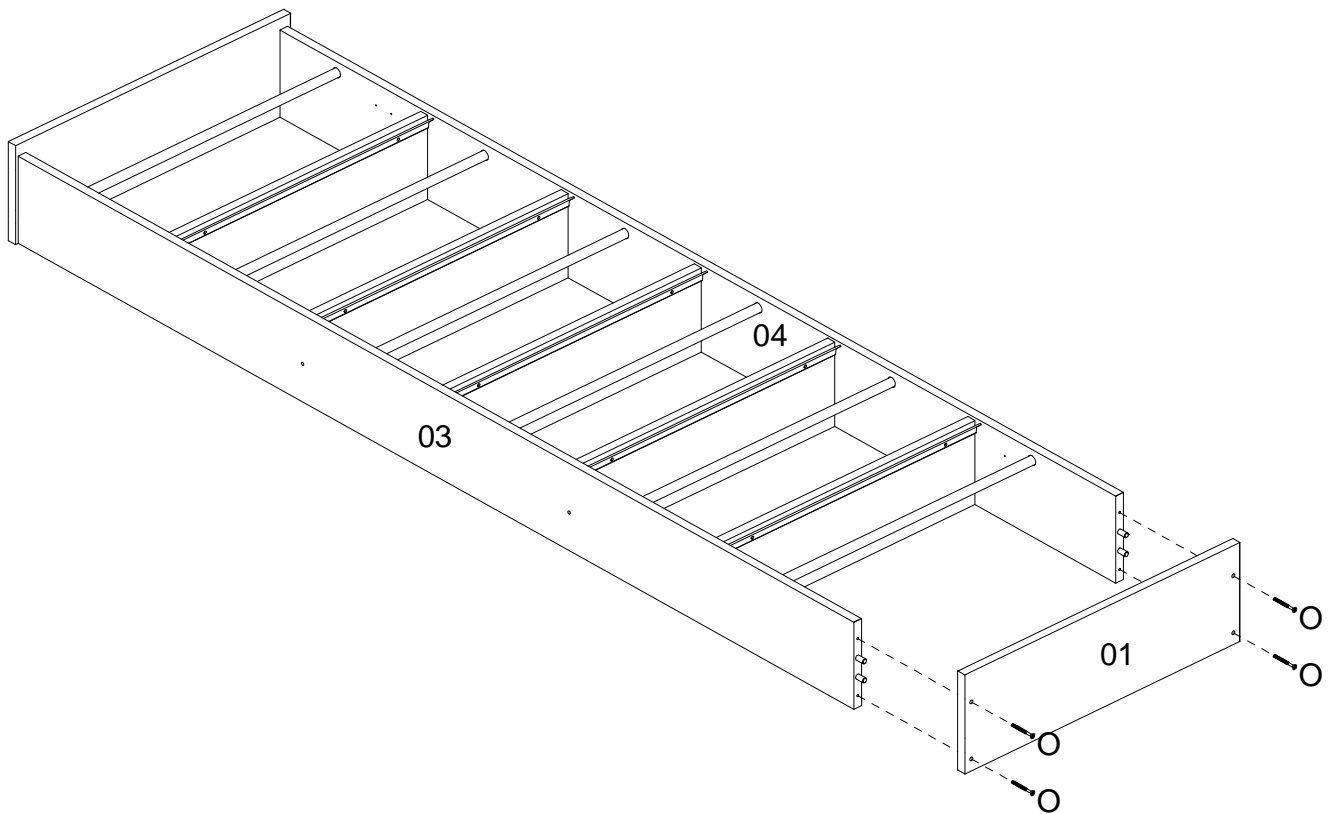
07



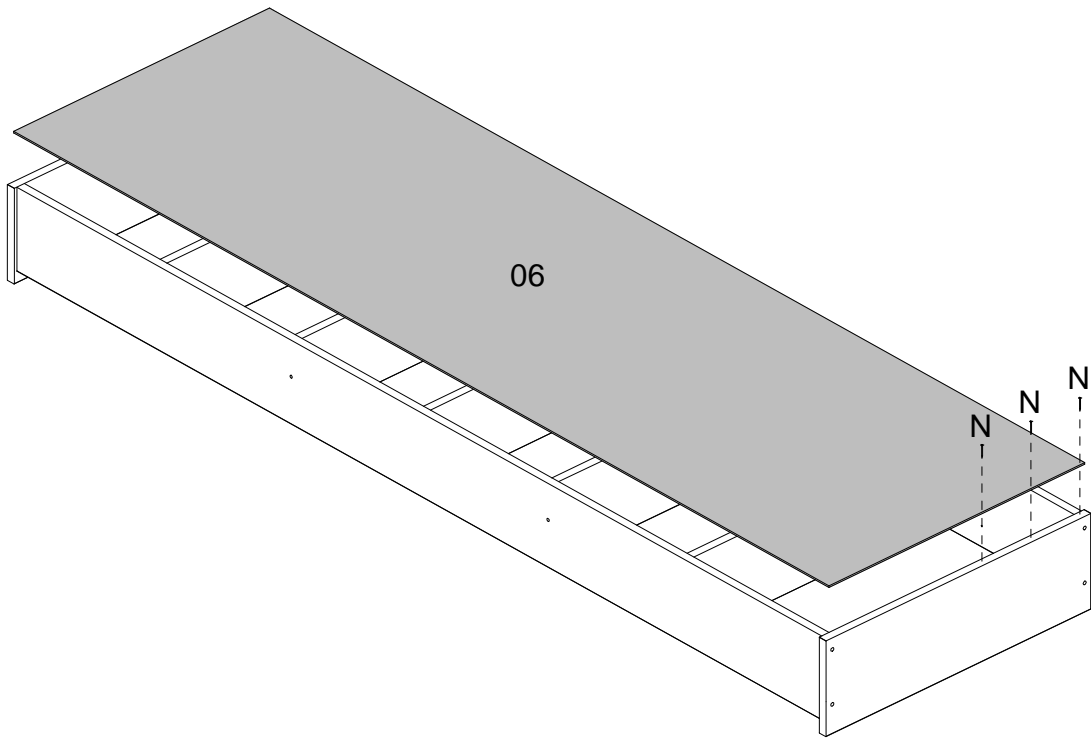
08



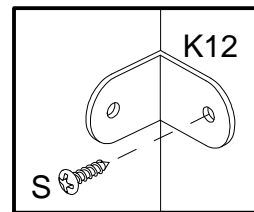
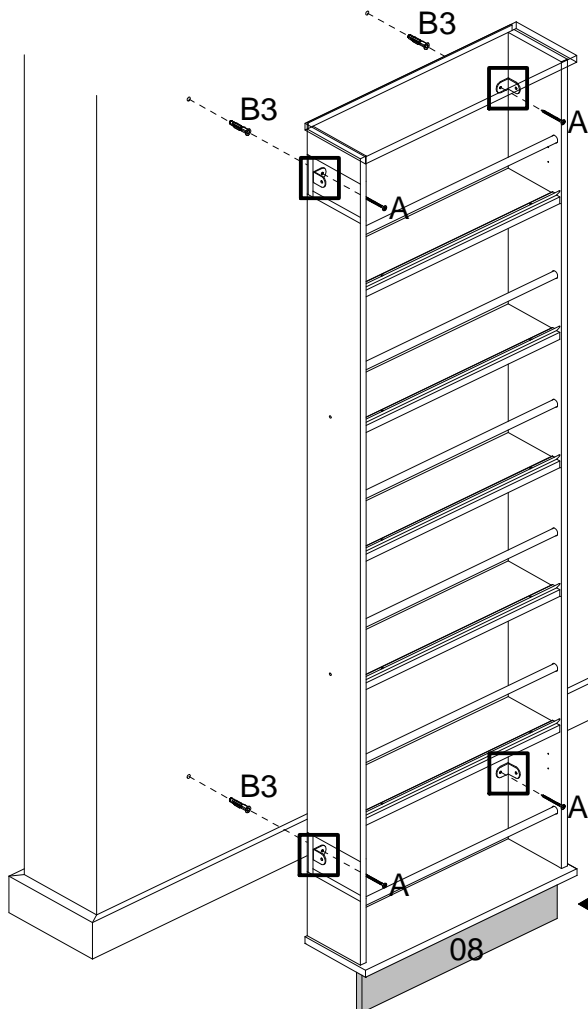
09



10



11



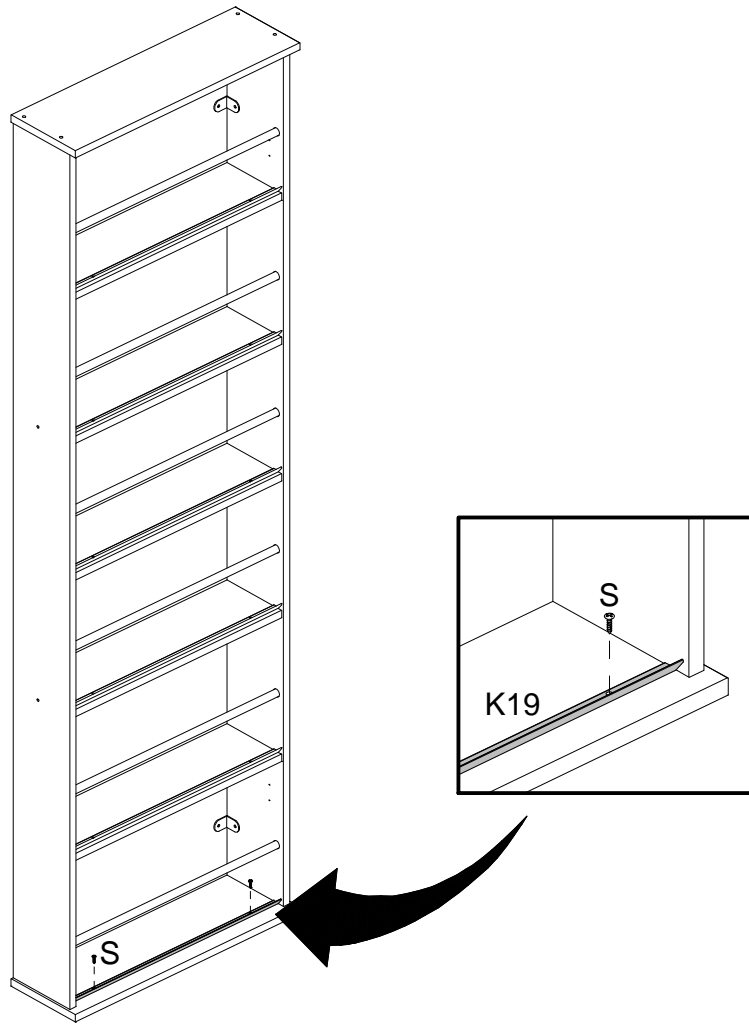
Use template to assist fixing on the wall.

Utilize o gabarito para auxiliar a fixação na parede.

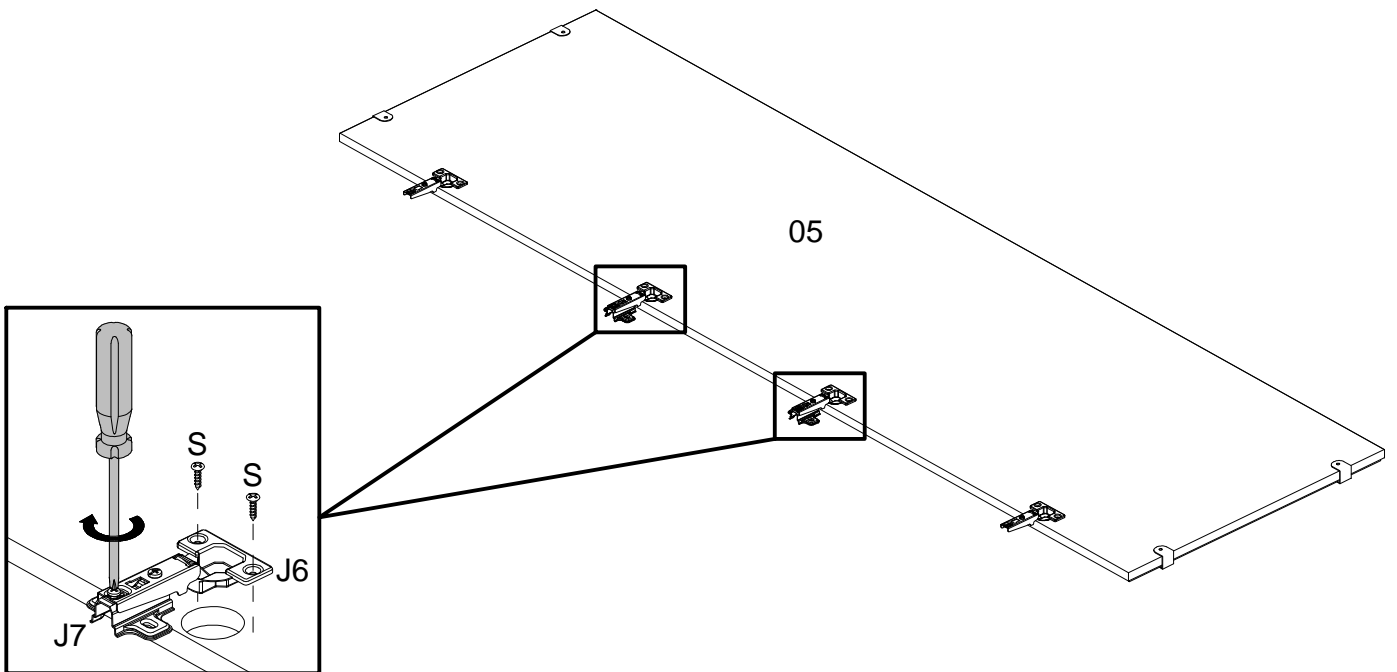
Utilice la plantilla para ayudar con la fijación en la pared.



12

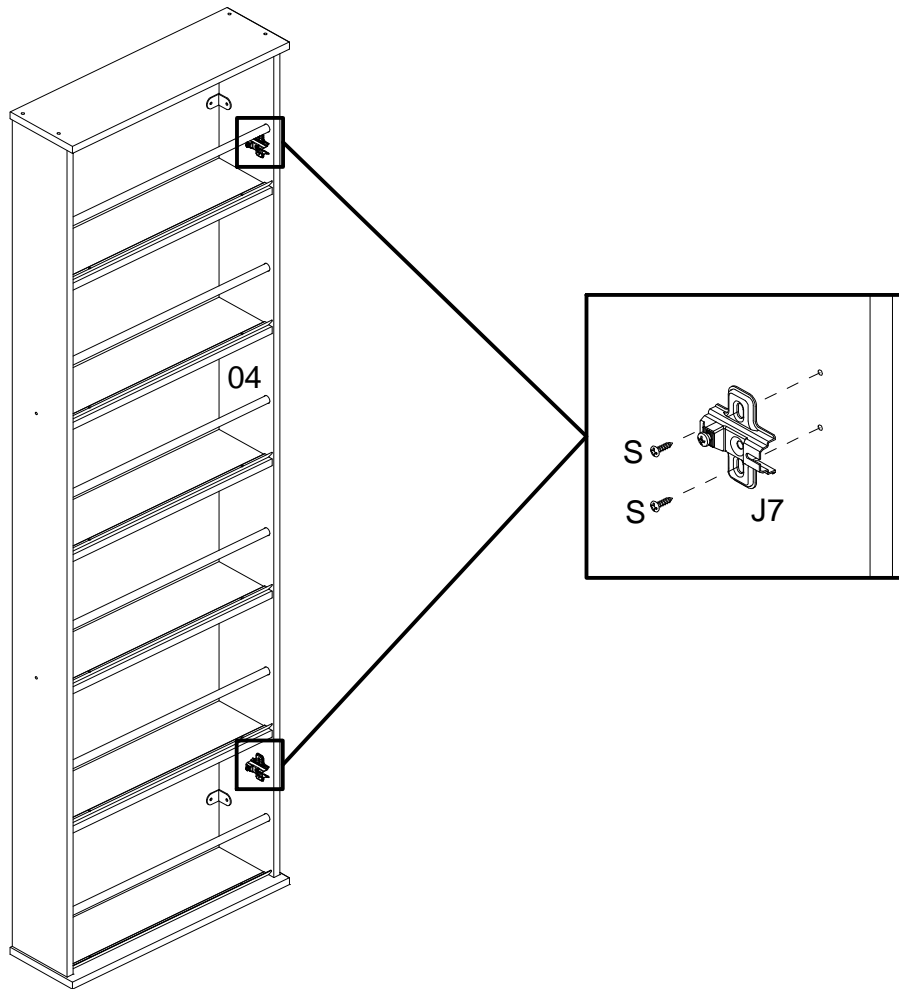


13

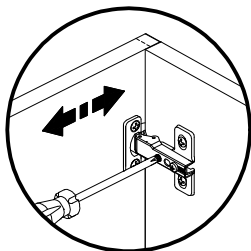


**ASSEMBLING DOOR FOR RIGHT**  
**MONTAGEM DA PORTA PARA A DIREITA / ARMADO DE LA PUERTA PARA LA DERECHA.**

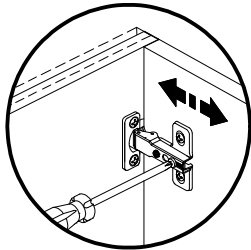
14



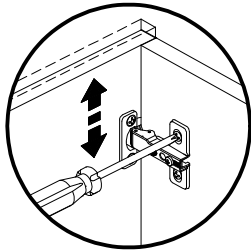
15



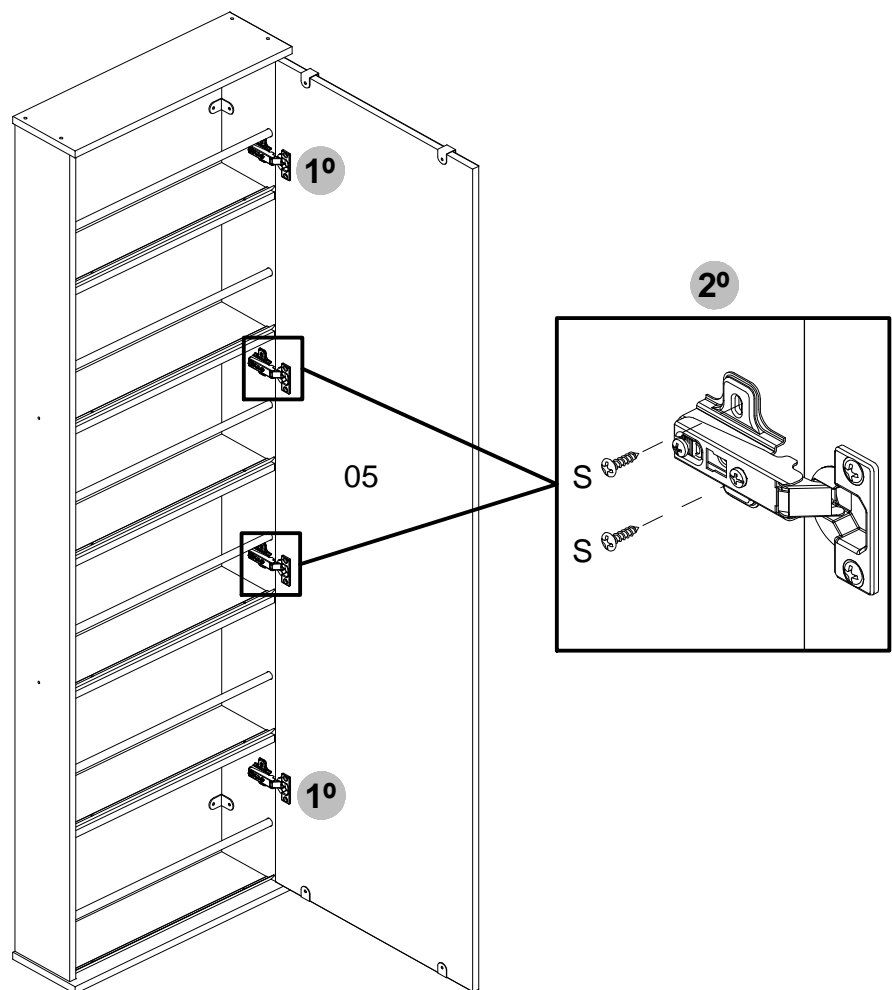
Horizontal Adjustment  
 Regulagem Horizontal  
 Ajuste Horizontal



Depth Adjustment  
 Regulagem Profundidade  
 Ajuste Profundidad

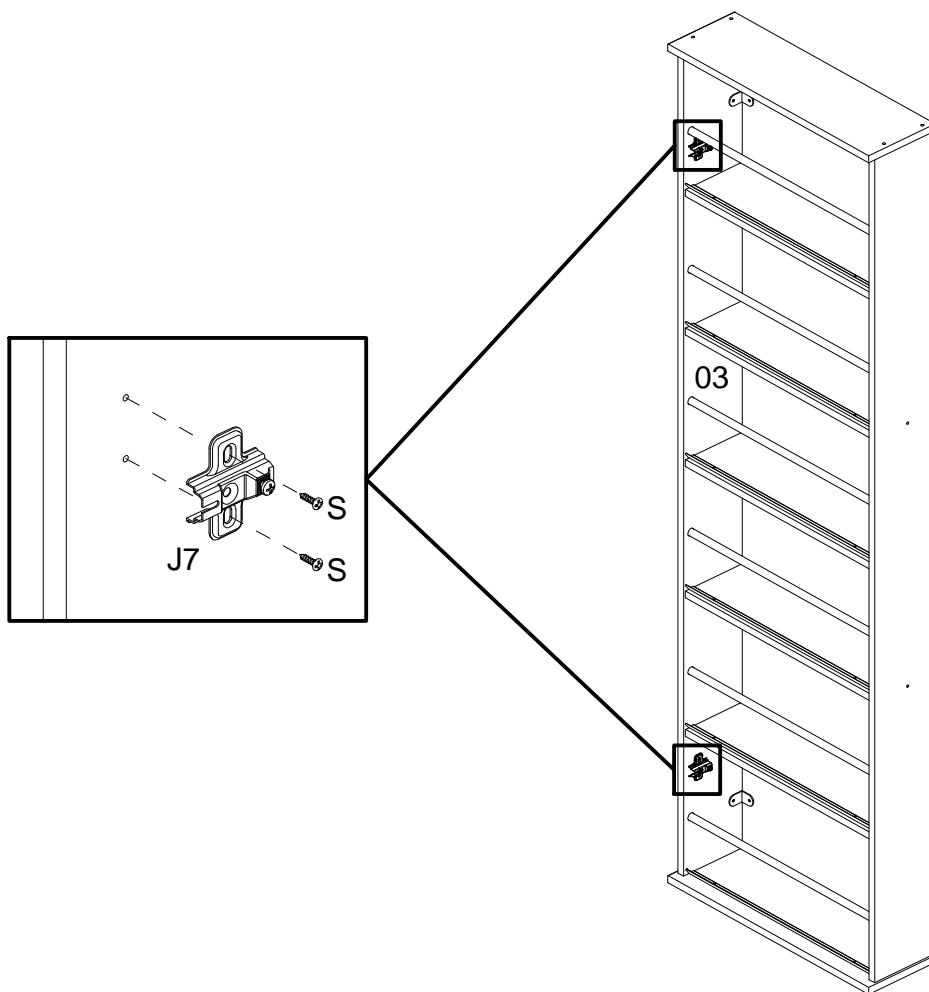


Vertical Adjustment  
 Regulagem Vertical  
 Ajuste Vertical

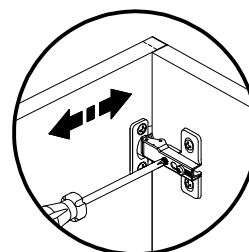
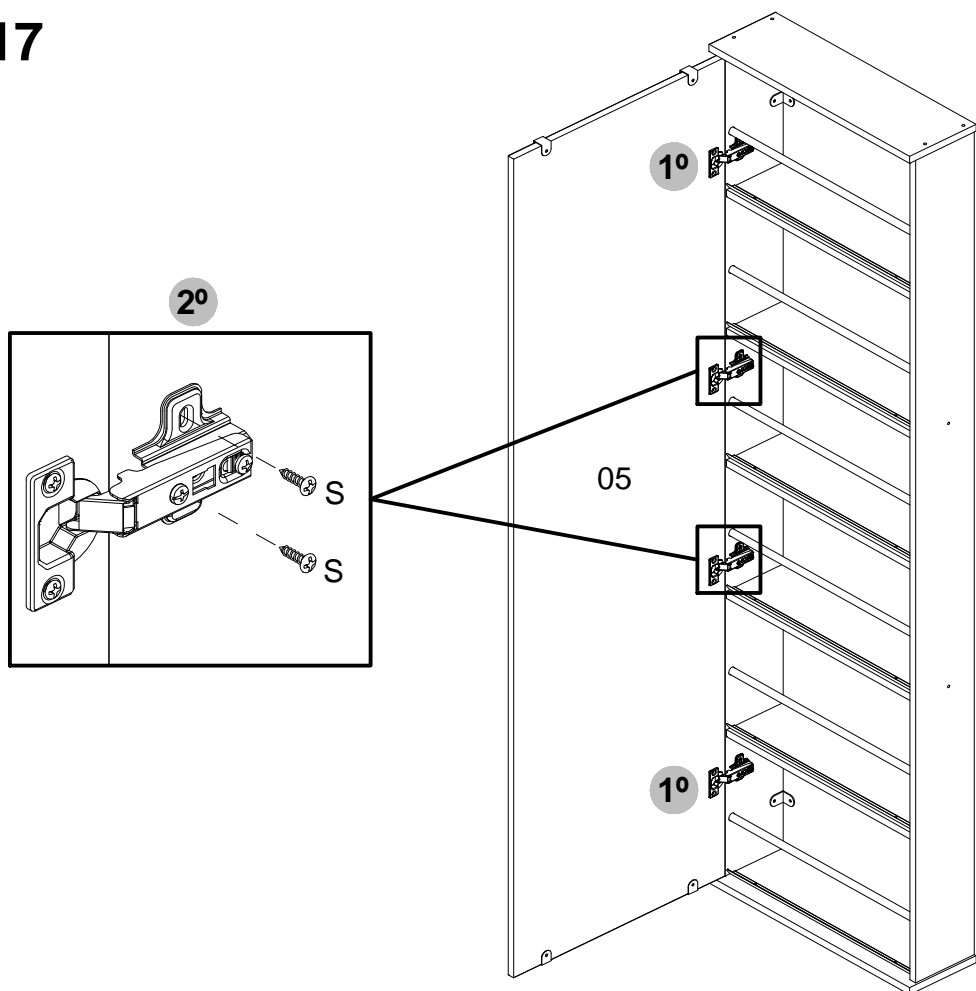


**ASSEMBLING DOOR FOR THE LEFT**  
**MONTAGEM DA PORTA PARA A ESQUERDA / ARMADO DE LA PUERTA PARA LA IZQUIERDA.**

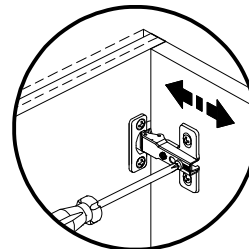
**16**



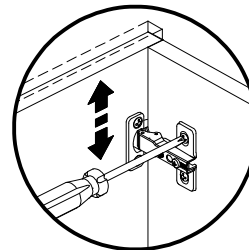
**17**



Horizontal Adjustment  
 Regulagem Horizontal  
 Ajuste Horizontal



Depth Adjustment  
 Regulagem Profundidade  
 Ajuste Profundidad



Vertical Adjustment  
 Regulagem Vertical  
 Ajuste Vertical