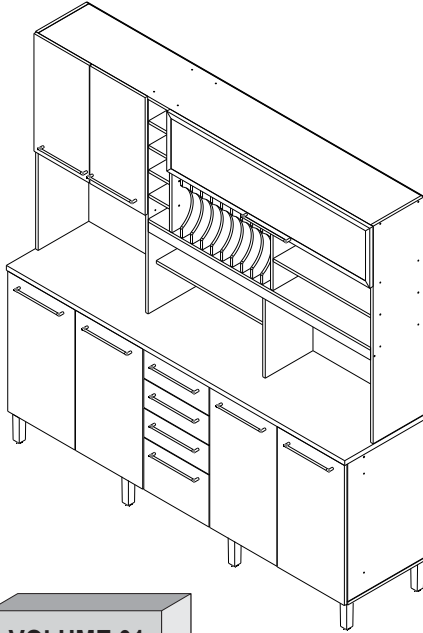


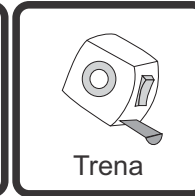
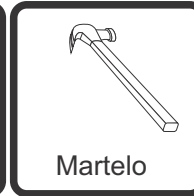
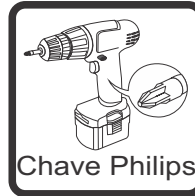
**Produto:** ARMÁRIO MARANELLA

**Código:** 12427

**Medida do produto montado:** 1990 x 2000 x 470 mm



## NECESSÁRIO PARA MONTAGEM:



## VISTA EXPLODIDA

### VOLUME 01

02, 03, 04, 05, 06, 22, 26, 27,  
32, 33, 36, 37, 38 kit ferragens

### VOLUME 02

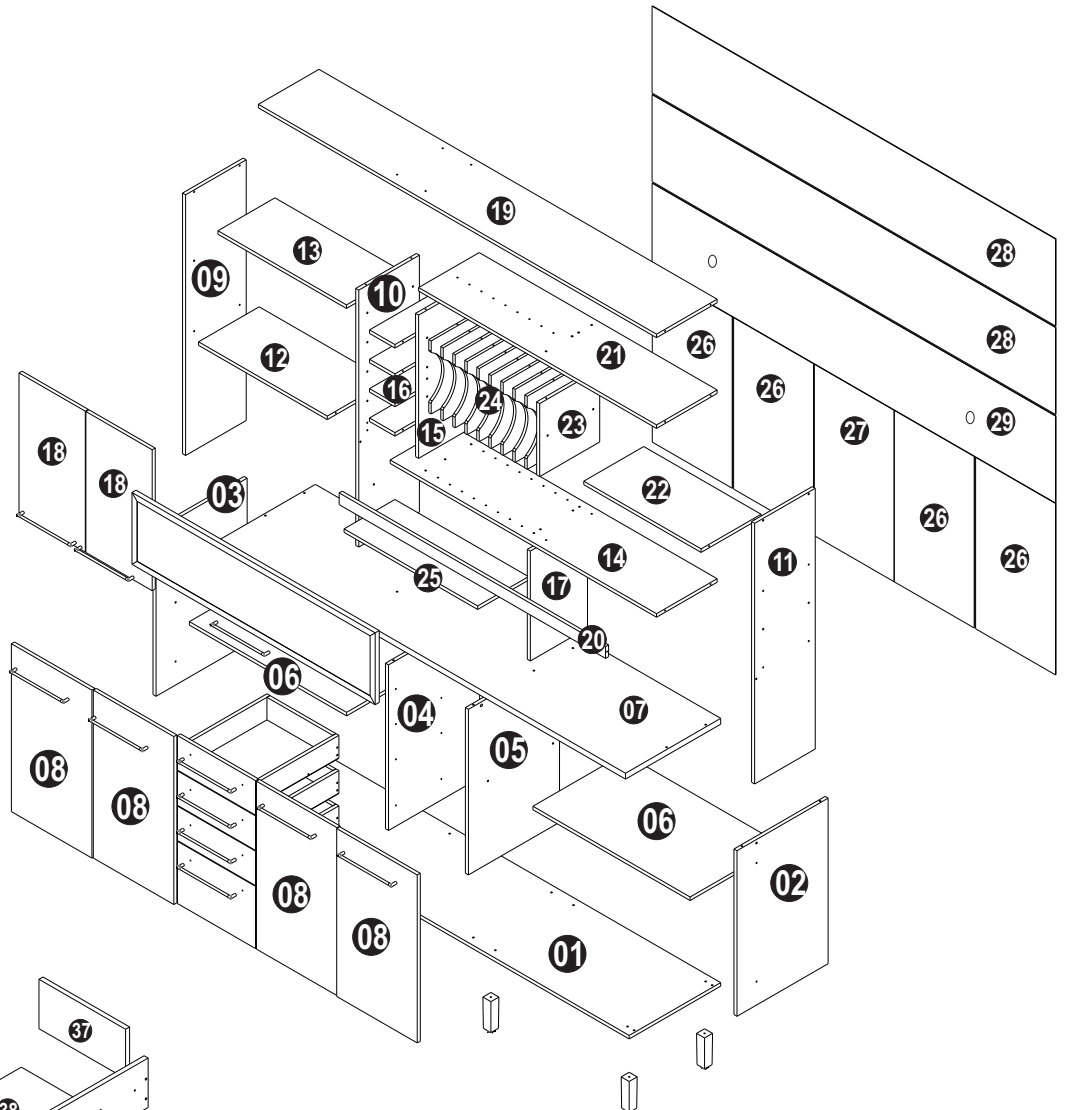
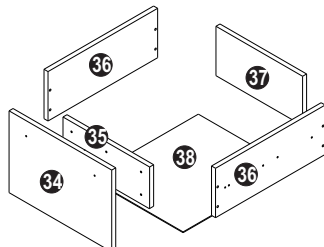
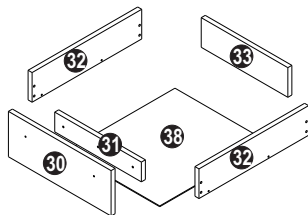
08, 18, 30, 31, 34 e 35

### VOLUME 03

09, 10, 11, 12, 13, 14, 15,  
16, 17, 21, 23, 24 e 25

### VOLUME 04

01, 07, 19, 20, 28 e 29

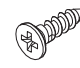


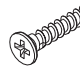
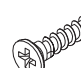







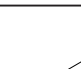
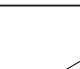








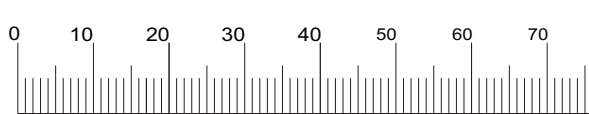


**IMPORTANTE:** Antes da montagem deste produto, confira todo conteúdo de peças e componentes conforme indicado abaixo. No caso de falta de peças, entre imediatamente em contato com a loja onde o mesmo foi comprado para resolução do problema. A não observância desta instrução, exime o fabricante de quaisquer responsabilidades futuras.

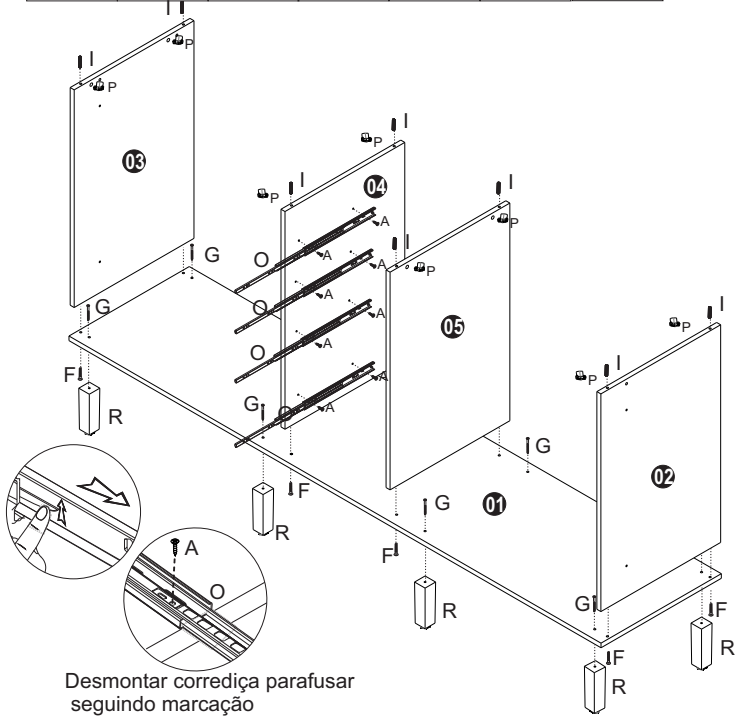
### Listagem de peças

HNº	Código	Descrição	Comprimento	Largura	Altura	Quantidade	Material
1	12442	Base	1990	448	15	1	MDP
2	12510	Lateral inferior direita	705	448	15	1	MDP
3	12511	Lateral inferior esquerda	705	448	15	1	MDP
4	12443	Divisão inferior esquerda	705	448	15	1	MDP
5	12444	Divisão inferior direita	705	448	15	1	MDP
6	12512	Prateleira móvel inferior	773	448	15	2	MDP
7	12445	Tampo Balcão	1990	470	25	1	MDP
8	12089	Porta inferior	715	396	15	4	MDP
9	12454	Lateral superior esquerdo	1110	298	15	1	MDP
10	12455	Divisão microondas	1094	298	15	1	MDP
11	12453	Lateral superior direito	1110	298	15	1	MDP
12	12446	Prateleira fixa microondas	630	298	15	1	MDP
13	12461	Prateleira móvel superior	630	250	15	1	MDP
14	12450	Prateleira fixa nicho porta pratos	1310	298	15	1	MDP
15	12448	Divisão superior adega	610	298	15	1	MDP
16	12449	Prateleira adega	295	125	15	4	MDP
17	12452	Divisão central	468	281	15	1	MDP
18	12456	Porta superior	600	325	15	2	MDP
19	12447	Tampo superior	1955	298	15	1	MDP
20	12451	Sustentação prateleira	1310	50	15	1	MDP
21	12507	Prateleira	1170	298	15	1	MDP
22	12509	Prateleira menor	577	295	15	1	MDP
23	12508	Divisão	311	295	15	1	MDP
24	12506	Divisão porta prato	311	295	12	9	MDF
25	12457	Prateleira movel nicho central	657	250	15	1	MDP
26	12458	Forro inferior UV	730	393	2,5	4	HDF
27	12459	Forro inferior central	730	393	2,5	1	HDF
28	12460	Forro superior	1980	370	2,5	2	HDF
29	12523	Forro superior passa fio	1980	370	2,5	1	HDF
30	12463	Frente de gaveta menor	384	147	15	3	MDP
31	12521	Contra frente menor	324	64	15	3	MDP
32	12519	Lateral de gaveta menor	410	96	15	6	MDP
33	12503	Traseiro de gaveta menor	324	96	15	3	MDP
34	12462	Frente de gaveta maior	384	265	15	1	MDP
35	12515	Contra frente maior	324	128	15	1	MDP
36	12513	Lateral de gaveta maior	410	160	15	2	MDP
37	12517	Traseiro de gaveta maior	324	160	15	2	MDP
38	5809	Fundo de gaveta	410	353	2,5	4	HDF

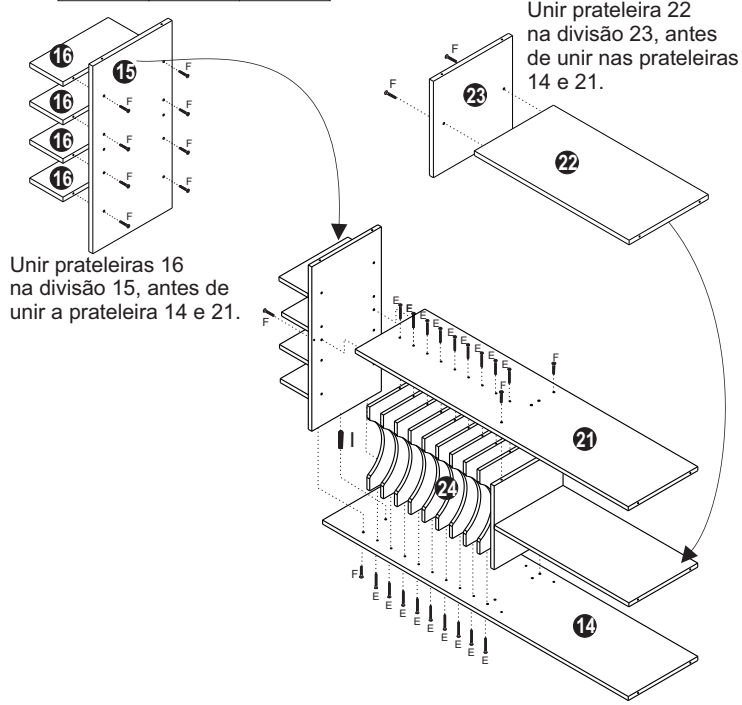
### Lista de ferragens

<b>A</b>  paraf. chata 3,5x14 (1473) 92x	<b>B</b>  paraf. flangeado 3,5x14 (1479) 40x	<b>C</b>  paraf. chata 3,5x25 (1687) 17x	<b>D</b>  paraf. chata 3,5x30 (1478) 30x	<b>E</b>  paraf. chata 3,5x40 (1478) 59x
<b>F</b>  paraf. estrutural 5,0x40 (1470) 64x	<b>G</b>  paraf. chata 5,0x50 (10940) 08x	<b>H</b>  prego 8x8 (2870) 140x	<b>I</b>  cavilha 6x30 (1293) 11x	<b>J</b>  Suporte prateleira 6x8 (1311) 16x
<b>K</b>  dobr. cl amortecedor (11945) 12x	<b>L</b>  dobradiça. 35mm (7689) 03x	<b>M</b>  puxador corner 256mm (11813) 09x	<b>N</b>  puxador corner 224mm (12424) 02x	<b>O</b>  corrediça telescópica 350 mm (4100) 04x
<b>P</b>  trapezio (1329) 10x	<b>Q</b>  fixador metálico (1328) 14x	<b>R</b>  pés 130mm retangular (11942) 08x	<b>S</b>  pistão à gás força normal 40N (1408) 02x	<b>T</b>  divisor para talher (4121) 01x
<b>T</b>  Porta bronze 1196x306 (7705) 01x	<b>T</b>  tapa furo (3722) 40x			

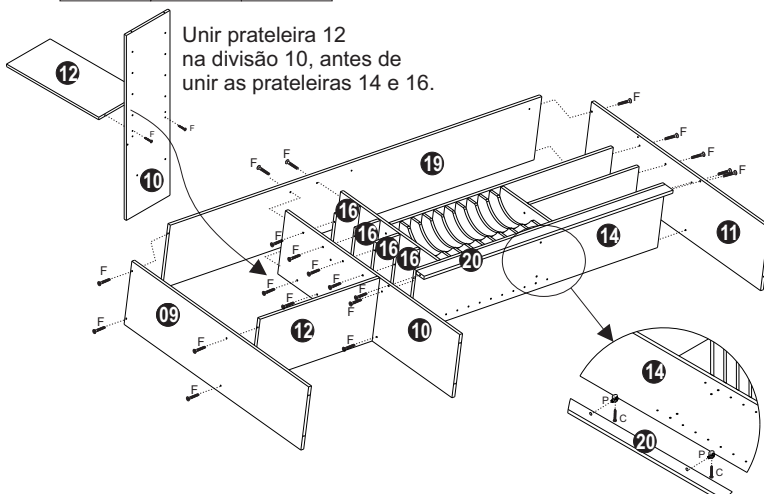
- 1º** A 16x F 08x G 08x P 08x I 08x R 08x O 04x



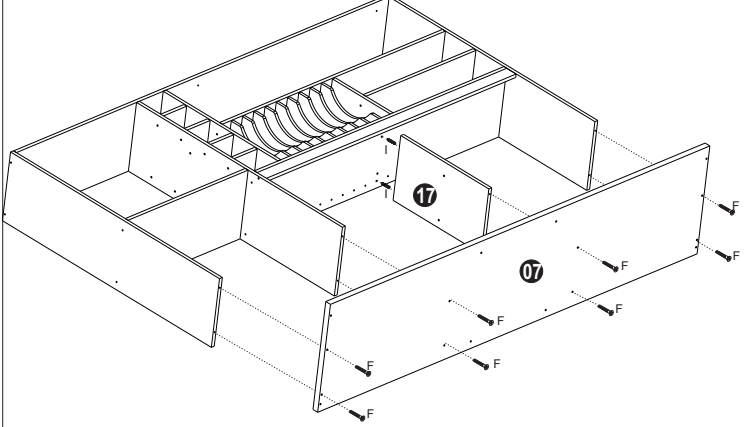
- 2º** E 27x F 18x I 01x



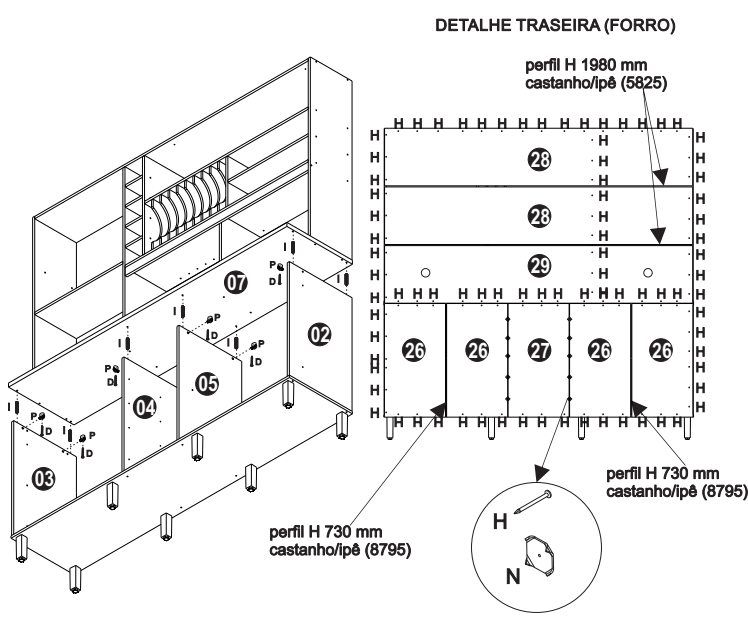
- 3º** C 02x F 30x P 02x



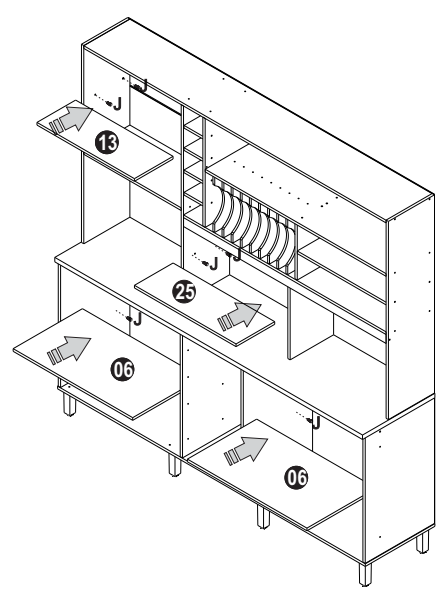
- 4º** F 08x I 02x

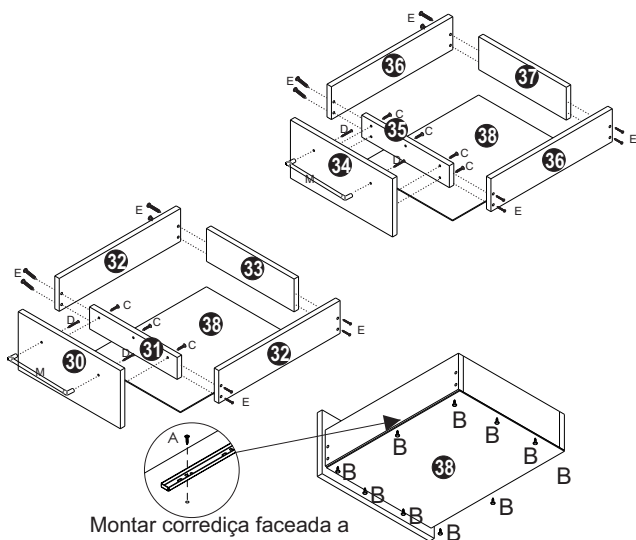
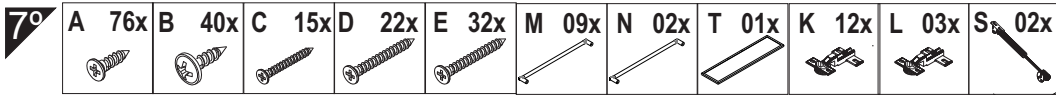


- 5º** D 08x H 140x Q 14x

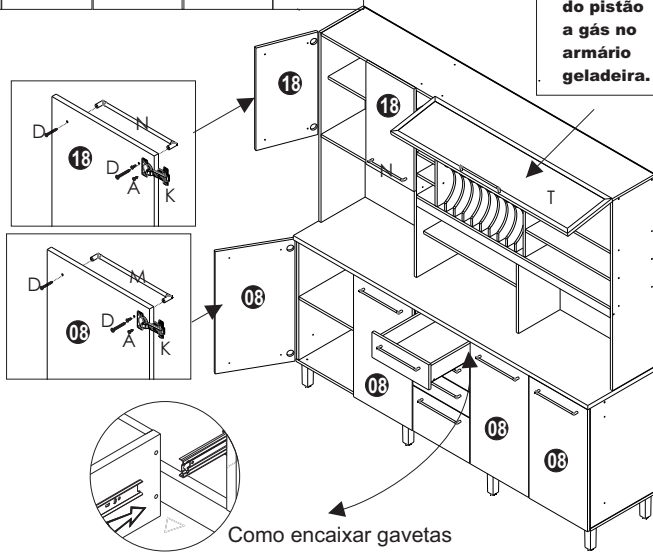


- 6º** J 16x





Montar corrediça faceada a lateral inferior na gaveta



Fixação do pistão a gás no armário geladeira.

Como encaixar gavetas

**“Senhores montadores, por favor, ajude-nos a ajudar”**  
**Certificado de Garantia e Entrega Técnica Valdemóveis**

**\*O preenchimento do formulário pelo consumidor é de responsabilidade do lojista e montadores, assim como, a conferência da assinatura de acordo com o RG.**

Solicitamos que esse termo de garantia convencional seja lido atentamente, preenchido e assinado. Esta garantia começa a ter validade a partir da data do recebimento do produto pelo lojista e a montagem do mesmo na casa do consumidor final. Devendo seguir as seguinte orientações:

- 1- Abertura do produto na residência do consumidor final, na frente de pessoa responsável pelo acompanhamento da montagem.
- 2- Conferência de todas as peças do produto, em quantidade e condições, tudo conforme a orientação de montagem.
- 3- Após a montagem fazer o manuseio do produto com a pessoa responsável pelo recebimento, orientando e fazendo os testes necessários para conferir o estado do produto se está perfeito.
- 4- Caso tenha algum defeito, fazer o preenchimento imediato do problema neste formulário, tirar foto e mandar para a empresa no prazo máximo de 1 dia útil.
- 5- Orientar que os produtos home suspenso e painel de fabricação da Valdemóveis tem que ser utilizados para colocação de TV e similares apenas presas no painel ou no home através dos suportes parafusados, que são enviados pela empresa, tendo que ser vistoriados no ato da montagem se esta ficou adequada e segura, não podendo ser colocada em cima dos NICHOS a TV ou similar, pois não foi fabricado com essa finalidade, não tendo condições de aguentar o peso.**
- 6- A Valdemóveis e a loja não se responsabilizam pela fragilidade da parede.

Formulário para ser respondido e assinado pelo consumidor:

Nome consumidora final: \_\_\_\_\_  
 CPF nº: \_\_\_\_\_  
 RG nº: \_\_\_\_\_  
 Endereço: \_\_\_\_\_  
 Produto comprado: \_\_\_\_\_  
 Código/Lote: \_\_\_\_\_

- a- Produto foi aberto na frente do consumidor? ( ) sim ( ) não
- b- Produto encontra-se em perfeitas condições? ( ) sim ( ) não
- c- As peças e kits foram completas? ( ) sim ( ) não
- d- O produto após montado e vistoriado está adequado ao uso, não apresentando nenhum defeito? ( ) sim ( ) não
- e- Foi devidamente orientado seu uso? ( ) sim ( ) não
- f- Foi advertido que o produto home e painel não pode ser utilizado o nicho para colocação de TV e similar? ( ) sim ( ) não
- g- Foi vistoriado o produto home e painel e a montagem saiu correta estando seguro ao uso? ( ) sim ( ) não

Após lido e vistoriado venho assinar: \_\_\_\_\_  
 Data: \_\_\_\_\_

**Obs: Para qualquer pedido de assistência técnica junto a empresa Valdemóveis o presente documento é essencial e imprescindível, tendo que ser enviado junto com pedido de assistência. As demais normas segue Código de Defesa do Consumidor.**

Reclamação do produto no ato da entrega: \_\_\_\_\_  
 \_\_\_\_\_  
 \_\_\_\_\_

**Disposições Gerais**

A Valdemóveis reserva-se ao direito de alterar as características gerais, técnicas e estéticas dos produtos por ela produzidos comercializados sem prévio aviso. Este Certificado de Garantia é valido apenas para produtos vendidos e utilizados no território brasileiro.