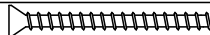
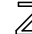





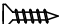
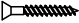





MANUAL DE MONTAGEM INSTRUCCIONES DE MONTAJE ASSEMBLY INSTRUCTIONS RT 3103

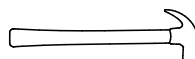
LISTA DE PEÇAS / LISTA DE PIEZAS / LIST OF PIECES

PEÇA	ITEM	CÓDIGO	DIMENSÕES	QTD.
TAMPO	①	64231	400 X 380 X 15	01
LATERAL DIR/ESQ	②	64284	420 X 360 X 15	02
BASE	③	64777	400 X 380 X 15	01
COSTA	④	64285	440 X 395 X 3	01
LATERAL DE GAVETA	⑤	61701	350 X 70 X 15	04
COSTA DE GAVETA	⑥	64235	314 X 70 X 15	02
FRENTE DE GAVETA	⑦	64234	395 X 112 X 15	02
BASE DE GAVETA	⑧	60423	355 X 338 X 3	02
PRATELEIRA	⑨	60420	369 X 360 X 3	01

LISTA DE ACESSÓRIOS / LISTA DE ACCESORIOS / ACCESSORIES LIST

ACESSÓRIO	ITEM	DESENHO	DIMENSÕES	CÓDIGO	QTD.
PARAFUSO CHATA	Ⓐ		5 x 50	—	16
CHAVE Z ALLEN	Ⓑ		—	—	01
CAVILHA	Ⓒ		8 X 30	—	08
PÉ RETRÔ PLÁSTICO	Ⓓ		165 mm	63151	04
PREGO	Ⓔ		10 X 10	—	30
ASTE	Ⓕ		—	—	06
TAMBOR	Ⓖ		—	—	06
PARAFUSO CHATA	Ⓗ		3,5 X 14	—	20
PARAFUSO FLANGEADO	Ⓘ		4 X 20	—	16
PARAFUSO PANELA	Ⓙ		3,5 X 30	—	02
CORREDIÇA	Ⓚ		350 MM	158	02
PUXADOR	Ⓛ		75P	60436	02

FERRAMENTAS NÃO FORNECIDAS:
HERRAMIENTAS NO SUMINISTRADAS:
TOOLS NOT PROVIDED:



Atenção:

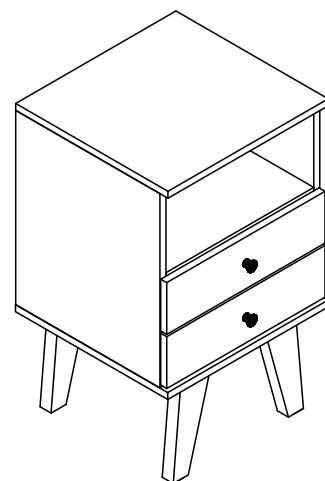
1. Leia atentamente toda instrução antes de iniciar a montagem.
2. A montagem do produto deverá ser feita em uma superfície limpa e plana. Aconselhamos utilizar a própria embalagem para forrar o chão.
3. Reservar área livre para montagem do produto.
4. Evitar batidas e o contato com objetos cortantes.

Atención:

1. Lea todas las instrucciones detenidamente antes de comenzar el montaje.
2. El producto debe montarse sobre una superficie limpia y plana. Le recomendamos que utilice el propio embalaje para cubrir el suelo.
3. Reserve área libre para el montaje del producto.
4. Evite los golpes y el contacto con objetos afilados.

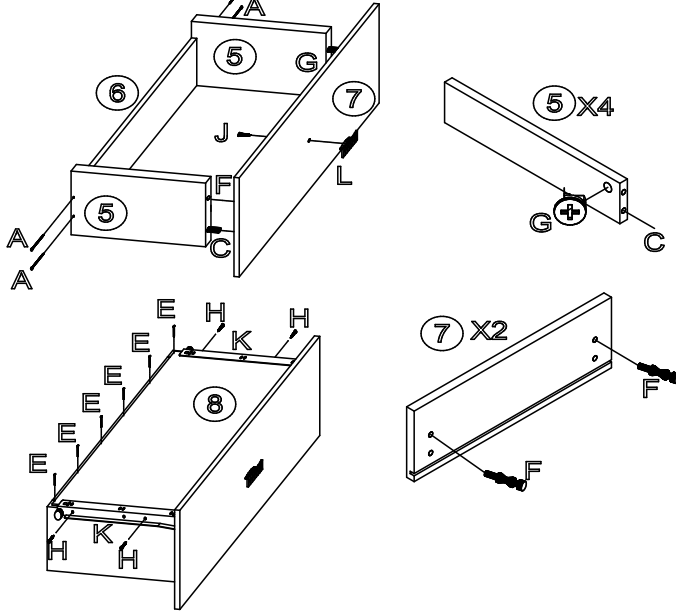
Attention:

1. Read all instructions carefully before starting assembly.
2. The product must be assembled on a clean and flat surface. We advise you to use the packaging itself to cover the floor.
3. Reserve free area for product assembly.
4. Avoid knocking and contact with sharp objects.



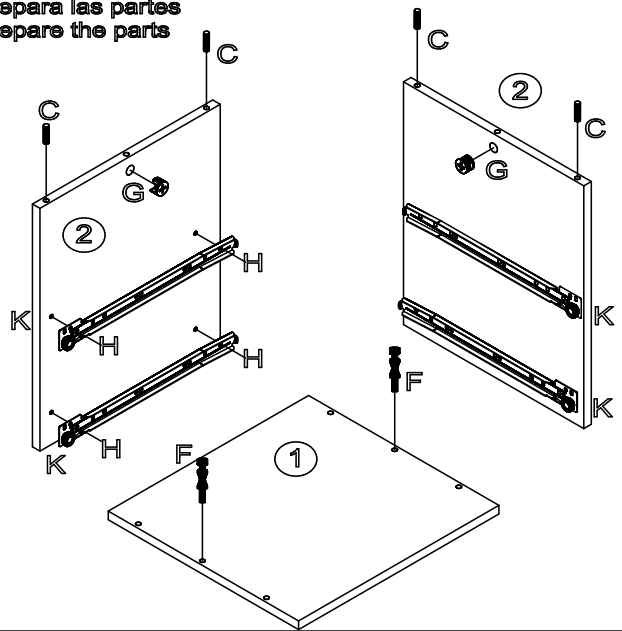
1°

Girar o tambor (G) sentido horário
Gire el tambor (G) en sentido horario
Rotate the drum (G) clockwise



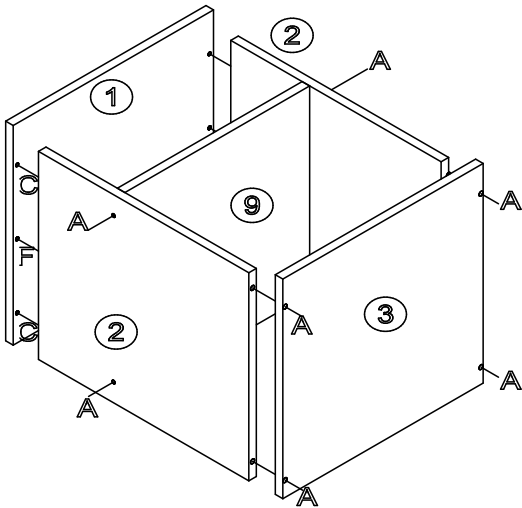
2°

Preparar as peças
Prepara las partes
Prepare the parts

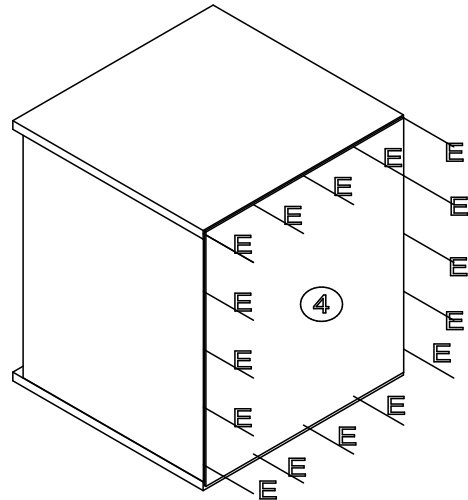


3°

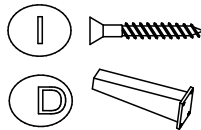
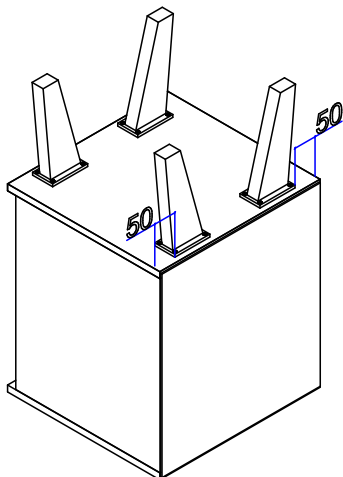
Girar o tambor (G) sentido horário
Gire el tambor (G) en sentido horario
Rotate the drum (G) clockwise



4°



5°



6°

