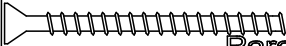
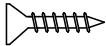


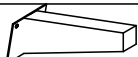
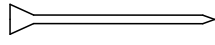
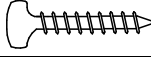


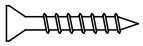



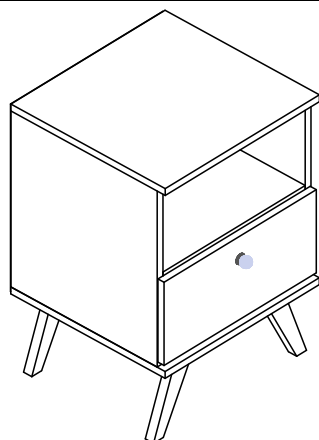
# RT 3019

## LISTA DE PEÇAS / LISTA DE PIEZAS / LIST OF PIECES

DIMENSÕES EM MM / Dimensiones en mm / Dimensions in mm

PEÇAS / PIEZAS / PIECES	Dimensões / Dimensiones / Dimensions (MM)	Código/code	QTD.
BASE / BASE / BASE	① 400 X 380 X 15	64777	01
Lat dir/esq / Lat derecha/ Izquierda / right/ left side	② 385 X 360 X 15	60419	02
Tampo / Techo / Ceiling	③ 400 X 385 X 15	64231	01
Prateleira / Repisa / Shelf	④ 369 X 360 X 15	60420	01
Frente gaveta/ Frente del cajón/ Drawer front	⑤ 182 X 394 X 15	60421	01
Lat gaveta / Cajón lateral/ Side drawer	⑥ 350 X 100 X 15	60087	02
Costa gaveta/ Cajón costa / Coast drawer	⑦ 313 X 100 X 15	60422	01
Base gaveta/ Fondo del Cajón / Battom off drawer	⑧ 355 X 338 X 3	60423	01
Costa / Fondo / Back	⑨ 395 X 410 X 3	60424	01

FERRAGENS / HERRAJENS / HARDWARE	DIMENSÕES (MM) / Dimensiones / Dimensions	CÓDIGO / CODE	QTD.
①  Parafuso estrutural	5 x 50	—	12
②  Parafuso	3,5 x 14	—	10
③  Cavilha	8 MM	—	08
④  Chave Z allen	—	—	02
⑤ GLUE / COLA	12 g	—	01
⑥  Pé plastico	160 MM	63151	04
⑦  Prego	10 x 10	—	30
⑧  Parafuso	4,0 x 30	—	01
⑨  Corrediça	350 MM	158	01
⑩  Puxador	—	60436	01
⑪  Parafuso	4,0 x 20	—	16
⑫  Minifix	—	—	04



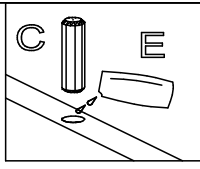
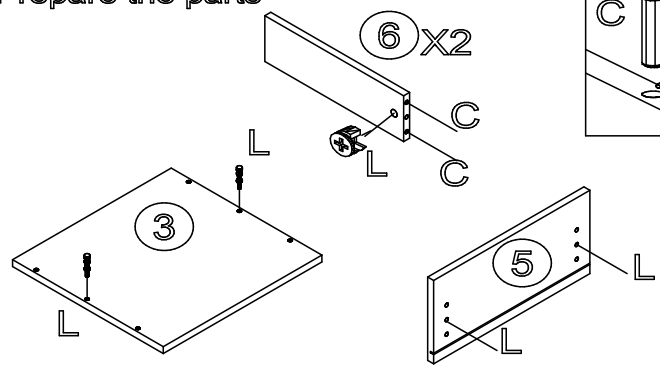
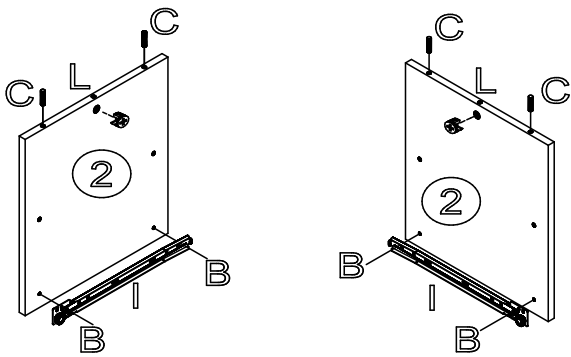
Ferramentas não fornecidas  
Herramientas no incluida  
Tools not provided

FERRAMENTAS NECESSÁRIAS  
HERRAMIENTAS NECESARIAS

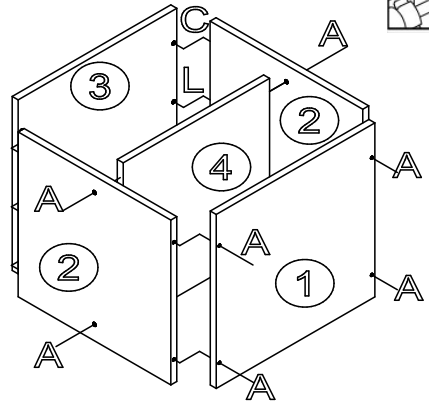
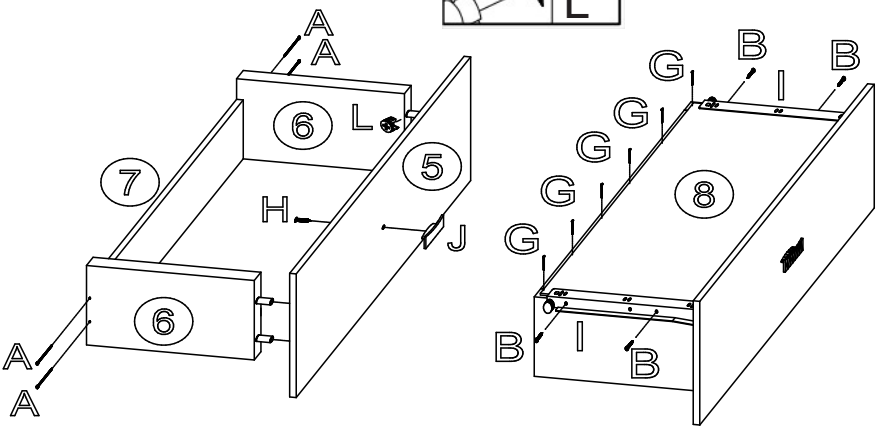
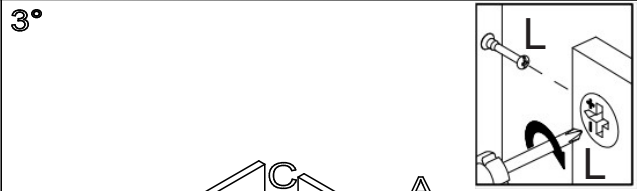
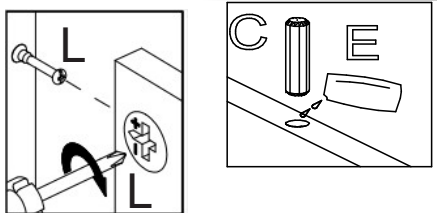


optional /  
opcional

1° Preparar as peças / 1° Preparar las piezas / 1° Prepare the parts

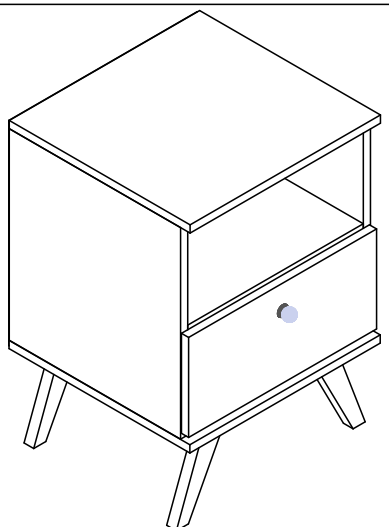
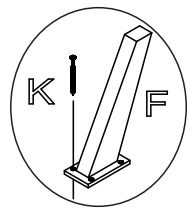
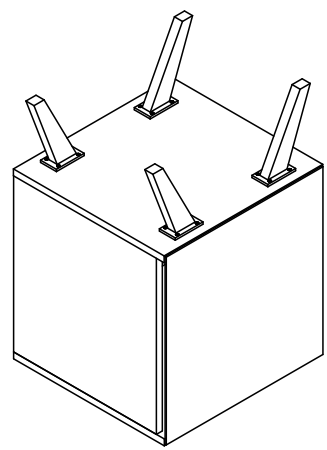
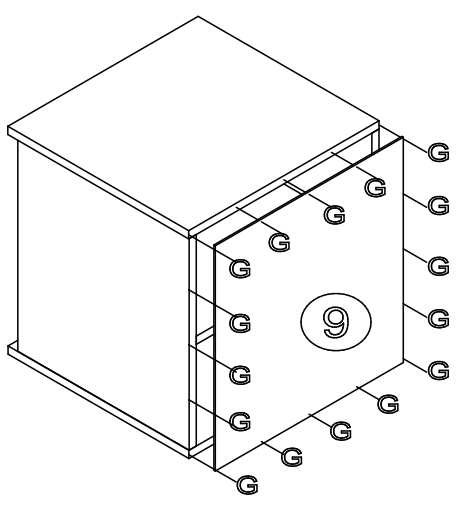


2° Montagem da gaveta  
2° Montaje de cajón  
2nd Drawer assembly



4° Pregiar a costa / Clava la costa / Nail the BACK

5° Parafusar os pés (K) com (F)  
Atornille los pies (K) con (F)  
Screw the feet (K) with (F)



6°

