

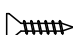










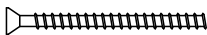

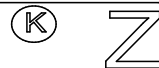










LISTA DE PEÇAS / PIEZAS DEL PRODUCTO / PRODUCT PIECES

PEÇAS / PIEZAS / PIECES	ITEM	DIMENSÕES	CÓDIGO	QTD.
LAT. ESQ. / LADO IZQUIERDO / LEFT SIDE	①	740 X 420 X 15	72241	01
DIV HORIZ./ DIV. HORIZONTAL/ HORIZONTAL DIVISION	②	912 X 250 X 15	72243	01
DIVISÃO / DIVISIÓN / DIVISION	③	740 X 420 X 15	72242	01
BASE / BASE / BASE	④	300 X 400 X 15	72245	01
PRATELEIRA / PRACTICA / PRATELLEIRA	⑤	300 X 330 X 15	72244	01
RODAPÉ / RODAPE / RODAPE	⑥	300 X 50 X 15	72250	01
LATERAL DIREITA / LADO DERECHO / RIGHT SIDE	⑦	900 X 420 X 15	72246	01
TAMPO / TAMPLE / TAMP	⑧	1028 X 550 X 15	72249	01
DIVISÃO / DIVISIÓN / DIVISION	⑨	500 X 107 X 15	72248	01
PRATELEIRA / PRACTICA / PRATELLEIRA	10	1285 X 200 X 15	72247	01

COMPONENTES / COMPONENTES COMPONENTS			(A)	(G)
	ITEM	QTD		
CAVILHA 8 X 30	(A)	12		
PARAFUSO 3,5X12	(B)	16		
CANTONEIRA 4 FUROS	(C)	04		
TAMBOR DE MINIFIX	(D)	06		
ASTE DE MINIFIX	(E)	06		
PASSA FIO 60 MM	(F)	02		
TAMPA P/ MINIFIX	(G)	06		
SAPATA 15X15	(H)	06		
PREGO 10X10	(I)	06		
PARAFUSO ESTRUTURAL 5X50	(J)	16		
CHAVEZETA	(K)	01		
TAMPA PARAFUSO	(L)	14		

1. Leia atentamente toda instrução antes de iniciar a montagem.
2. A montagem do produto deverá ser feita em uma superfície limpa e plana. Aconselhamos utilizar a própria embalagem para forrar o chão a fim de não danificar o produto.
3. Reservar área livre para montagem do produto.
4. Evitar batidas e o contato com objetos cortantes.

1. Lea todas las instrucciones detenidamente antes de comenzar el montaje.
2. El producto debe montarse sobre una superficie limpia y plana. Le recomendamos que utilice el propio embalaje para cubrir el suelo con el fin de no dañar el producto.

3. Reserve un área libre para el montaje del producto.
4. Evite los golpes y el contacto con objetos afilados.

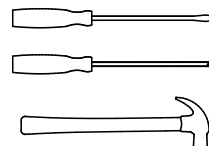
1. Read all instructions carefully before starting assembly.
2. The product must be assembled on a clean and flat surface.

We advise you to use the packaging itself to cover the floor in order not to damage the product.

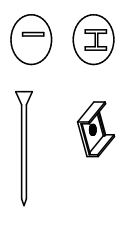
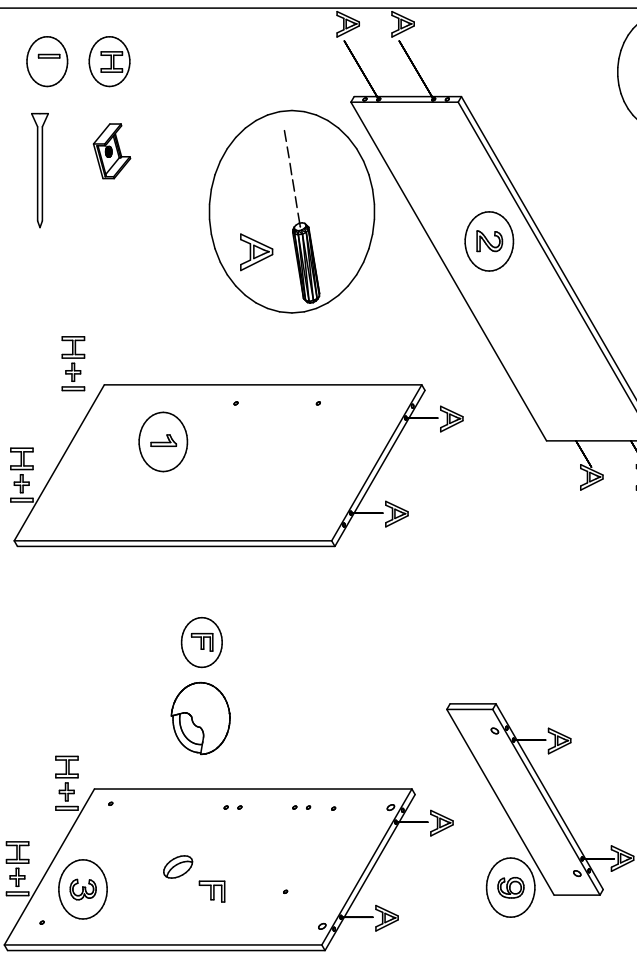
3. Reserve free area for product assembly.
4. Avoid knocking and contact with sharp objects.

FERRAMENTAS NÃO FORNECIDAS:
HERRAMIENTAS NO SUMINISTRADAS:
TOOLS NOT PROVIDE

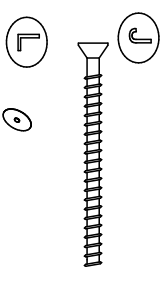
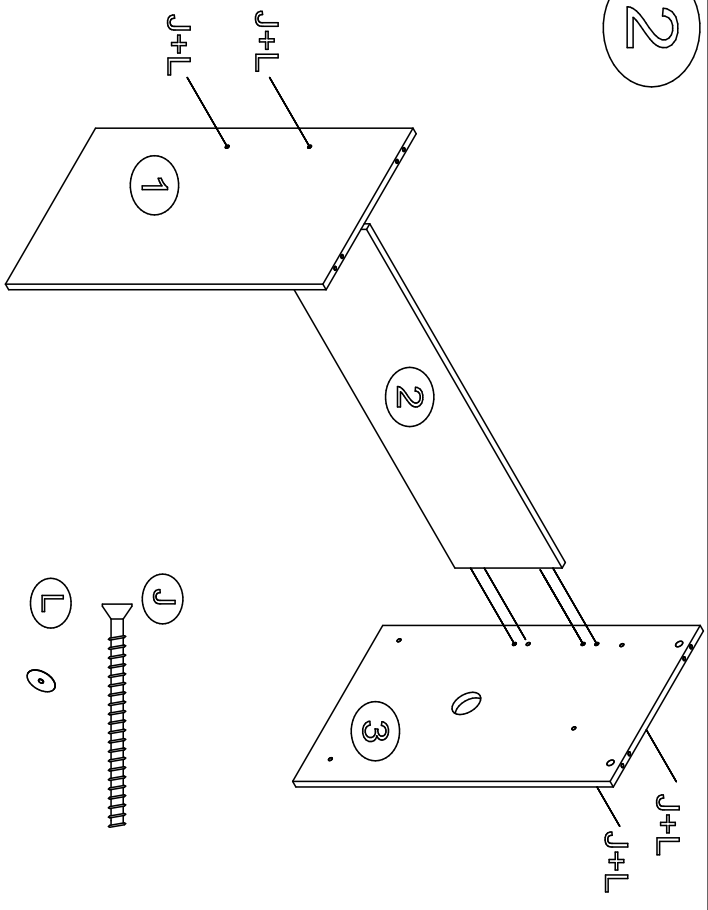
NECESSÁRIO 1 PESSOA PARA MONTAGEM
SE REQUIERE 1 PERSONA PARA EL MONTAJE
REQUIRED 1 PERSON FOR ASSEMBLY



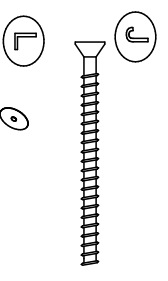
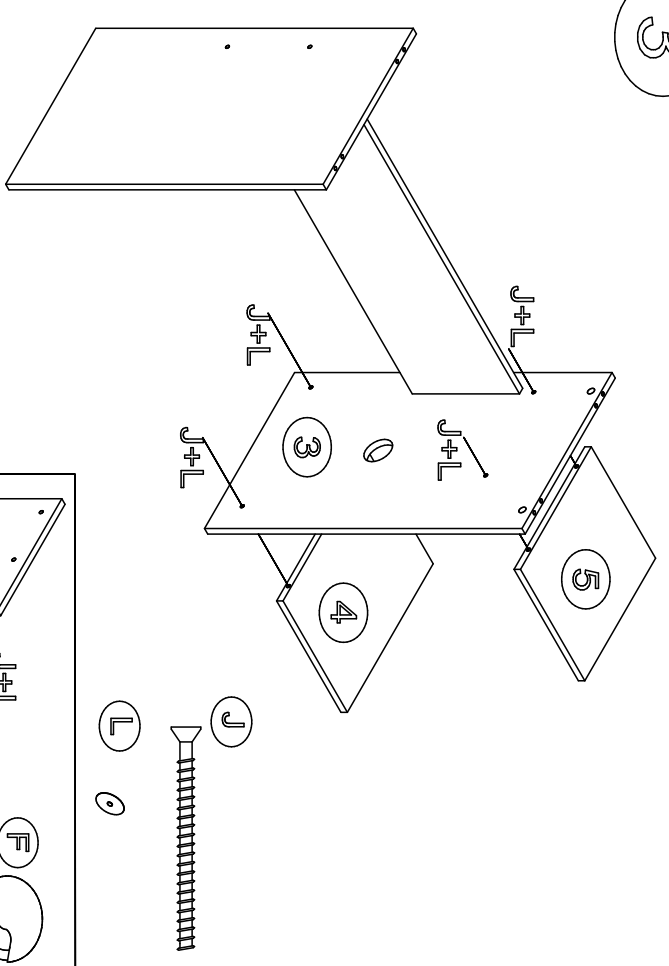
1 PRÉ-MONTAGEM / PRE ARMADO / PRE ASSEMBLY



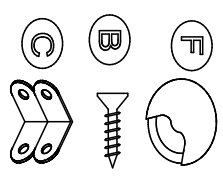
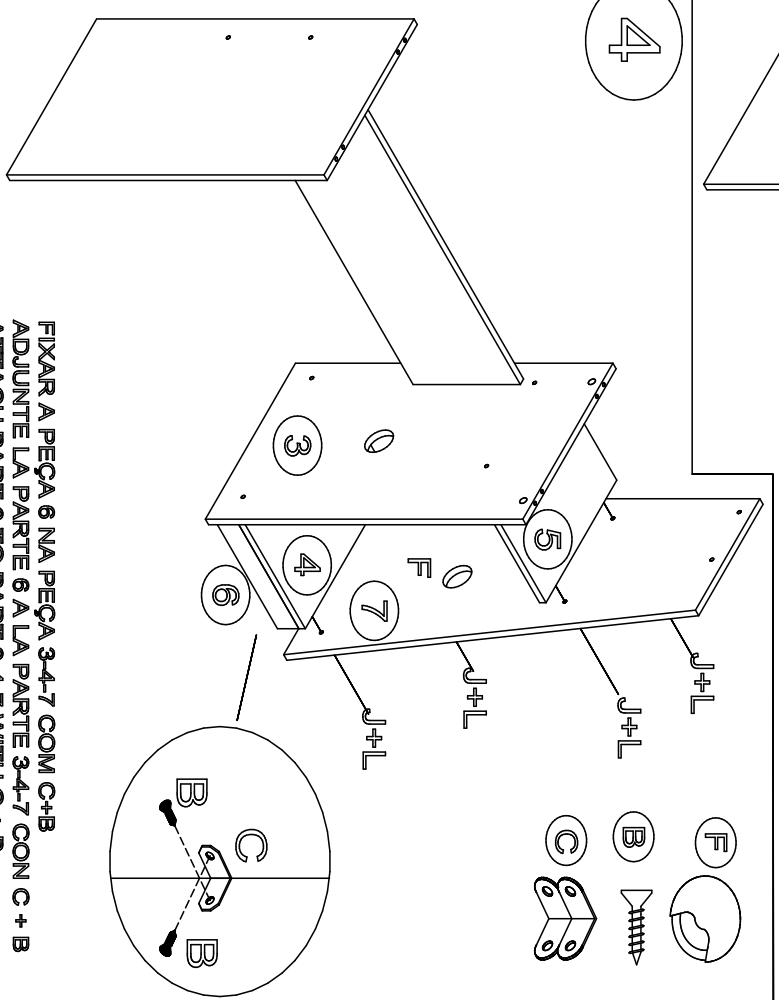
2



3

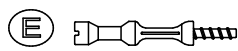
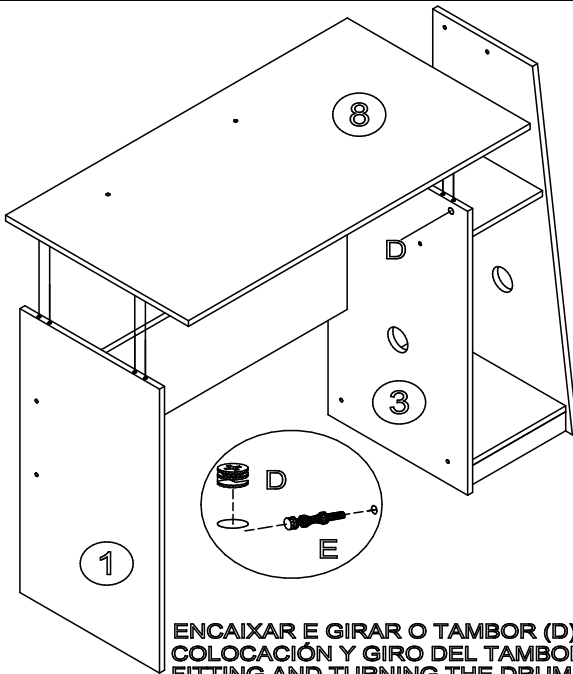
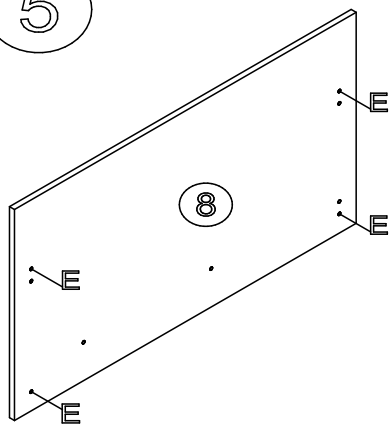


4



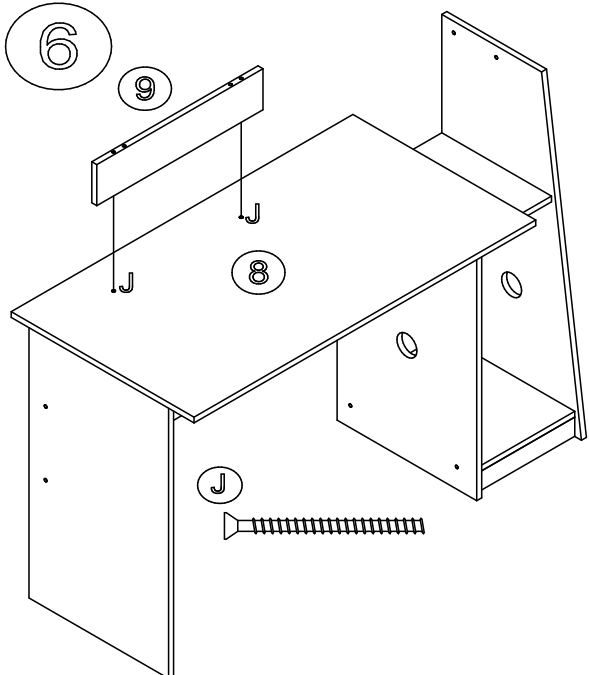
FIXAR A PEÇA 6 NA PEÇA 3-4-7 COM C+B
 ADJUNTE LA PARTE 6 A LA PARTE 3-4-7 CON C + B
 ATTACH PART 6 TO PART 3-4-7 WITH C + B

5

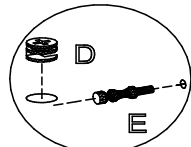
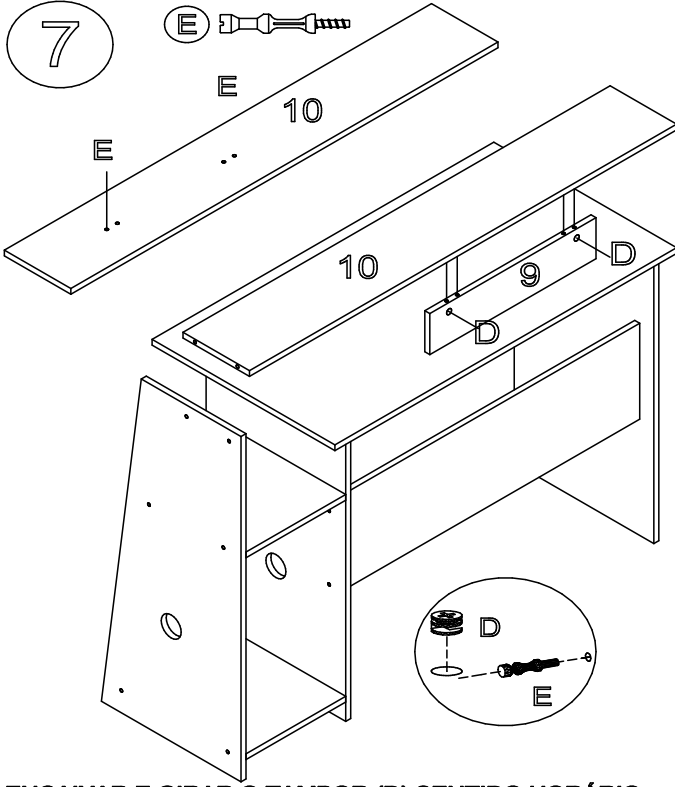


ENCAIXAR E GIRAR O TAMBOR (D) SENTIDO HORÁRIO
COLOCACIÓN Y GIRO DEL TAMBOR (D) EN SENTIDO HORARIO
FITTING AND TURNING THE DRUM (D) CLOCKWISE

6

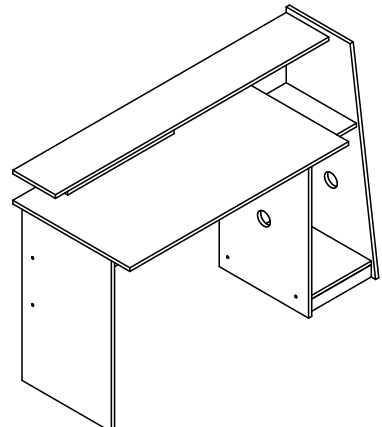
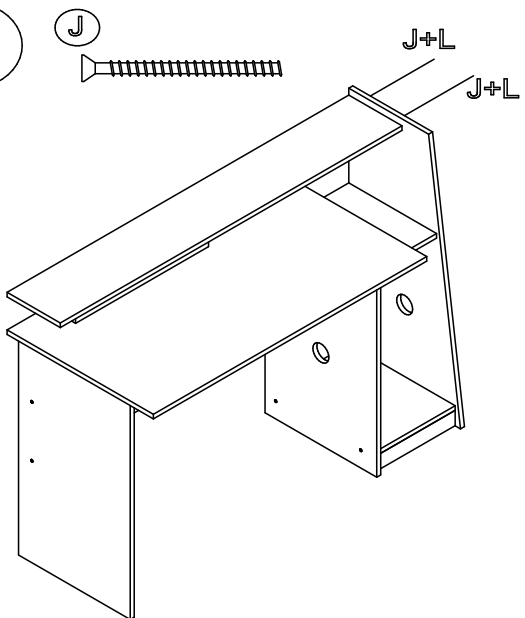


7



ENCAIXAR E GIRAR O TAMBOR (D) SENTIDO HORÁRIO
COLOCACIÓN Y GIRO DEL TAMBOR (D) EN SENTIDO HORARIO
FITTING AND TURNING THE DRUM (D) CLOCKWISE

8



L: 1300
A: 900
P: 550

ASPECTO FINAL
ASPECTO FINAL
FINAL ASPECT