
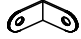


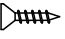




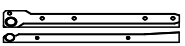
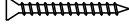


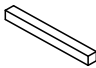


# LE 6007

## LISTA DE PEÇAS / LISTA DE PIEZAS

PEÇA / PIEZA	ITEM	DIMENSÕES	CÓDIGO	QTD.
BASE / BASE	①	500 X 380 X 15	74393	01
TAMPO / TAMPO	②	500 X 380 X 15	74394	01
LATERAL DIREITO / LADO DERECHO	③	310 X 378 X 15	74395	01
LATERAL ESQ./ LADO IZQUIERDO	④	310 X 378 X 15	74396	01
PÉ DE MADEIRA / PIE DE MADERA	⑤	250 MM	746929	04
PILASTRA / PILASTRA	⑥	280 X 50 X 15	74387	02
PILASTRA / PILASTRA	⑦	400 X 50 X 15	74397	02
COSTA / COSTA	⑧	485 X 328 X 3	74400	01
FRENTE GAVETA / FRENTE DE CAJÓN	⑨	460 X 149 X 15	74399	01
LAT GAV DIREITA / LADO DEL CAJÓN DERECHO	⑩	350 X 100 X 15	60087	02
LAT GAV ESQ. / LADO DEL CAJÓN IZQUIERDO	⑪	350 X 100 X 15	67214	02
COSTA DE GAVETA / TRASERO DEL CAJÓN	⑫	412 X 100 X 15	74398	02
BASE DE GAVETA / BASE DE CAJONES	⑬	440 X 355 X 3	74401	02

## LISTA DE ACESSÓRIOS LISTA DE ACCESORIOS

ACESSÓRIO	ITEM	QTD	(A)	(H)
PARAFUSO ALLEN 5X50	(A)	12		
CAVILHA 8X30	(B)	32		
PARAFUSO 3,5X14	(C)	68		
CHAVE Z ALLEN 3 MM	(D)	01		
PARAFUSO 4X25	(E)	04		
COLA 12G	(F)	01		
CANTONEIRA ZAMACK	(G)	24		
PREGO 10X10	(H)	40		
TAMBOR DE MINIFIX	(I)	08		
ASTE DE MINIFIX	(J)	08		
CORREDIÇA (158)	(K)	01		
PUXADOR (74392)	(L)	01		
	(M)	01		

LEIA ATENTAMENTE TODA INSTRUÇÃO ANTES DE INICIAR A MONTAGEM.

A MONTAGEM DO PRODUTO DEVERÁ SER FEITA EM UMA SUPERFÍCIE LIMPA E PLANA.

ACONSELHAMOS USAR A PRÓPRIA EMBALAGEM PARA FORRAR O CHÃO A FIM DE NÃO DANIFICAR O PRODUTO.

RESERVAR ÁREA LIVRE PARA A MONTAGEM DO PRODUTO.  
EVITAR BATIDAS E O CONTATO COM OBJETOS CORTANTES.

LEA TODAS LAS INSTRUCCIONES DETENIDAMENTE ANTES DE COMENZAR EL MONTAJE.

EL MONTAJE DEL PRODUCTO DEBE HACERSE EN UNA SUPERFÍCIE LIMPIA Y PLANA.

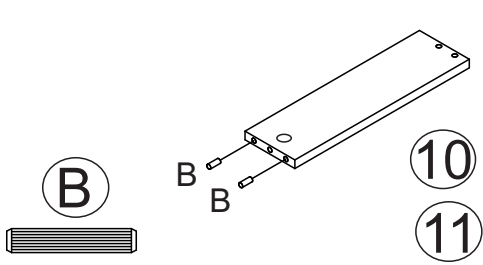
ACONSEJAMOS USAR EL PROPIO EMBALAJE PARA CUBRIR EL PISO CON EL FIN DE NO DAÑAR EL PRODUCTO.

RESERVA ÁREA LIVRE PARA EL MONTAJE DEL PRODUCTO.  
EVITE LOS GOLPES Y EL CONTACTO CON OBJETOS AFILADOS.

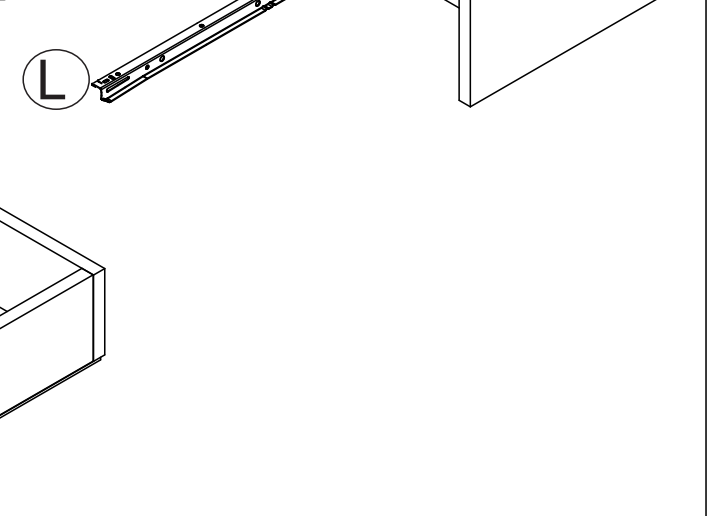
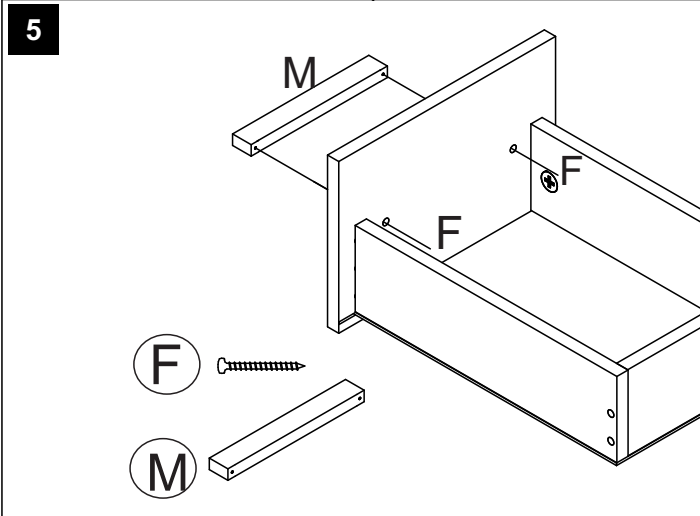
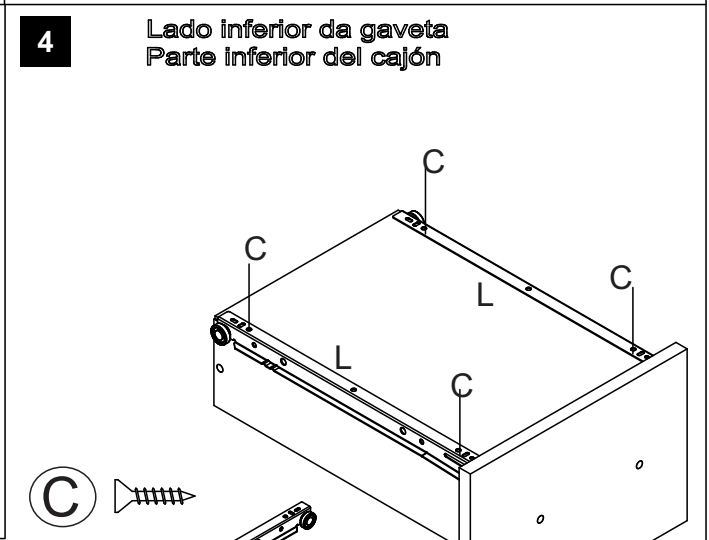
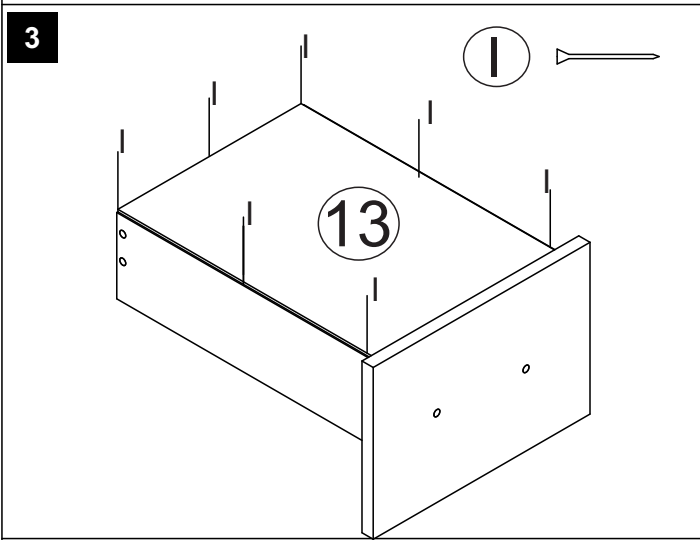
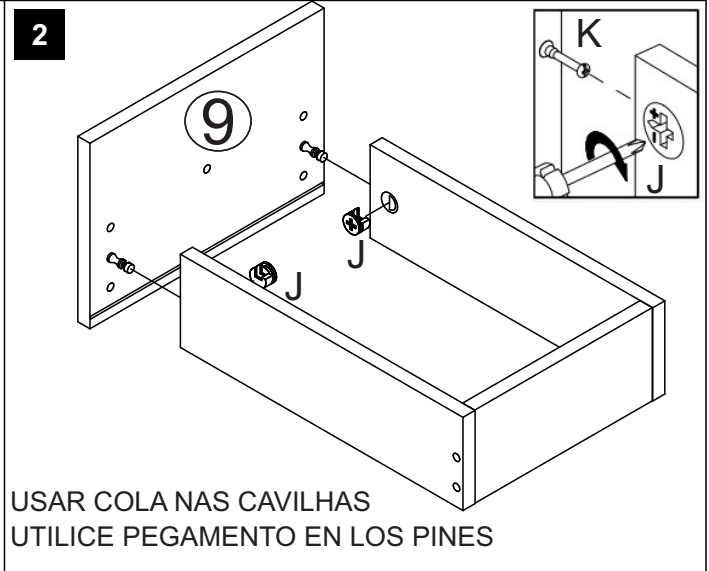
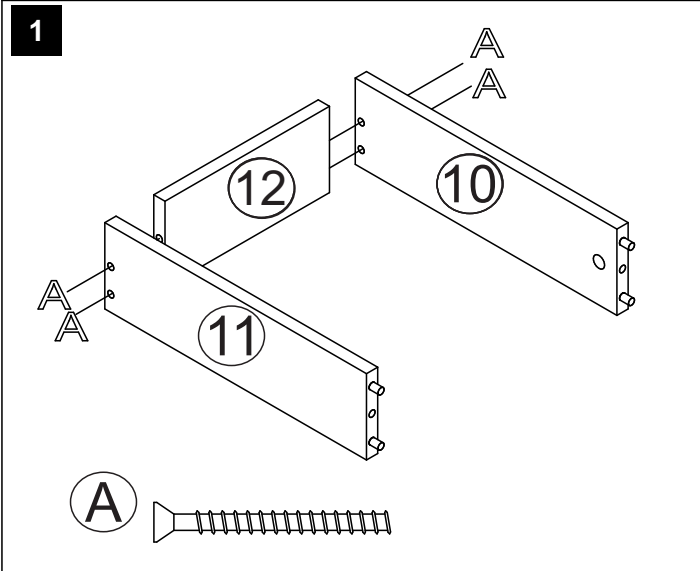
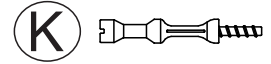
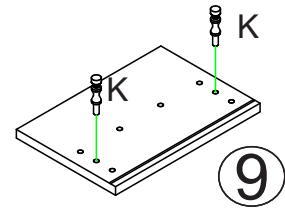
FERRAMENTAS NECESSÁRIAS  
HERRAMIENTAS NECESARIAS



MONTAGEM DA GAVETA / MONTAJE DEL CAJÓN

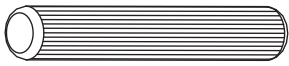


USAR COLA NAS CAVILHAS  
UTILICE PEGAMENTO EN LOS PINES



# MONTAGEM DOS PÉS / MONTAJE DE PIES

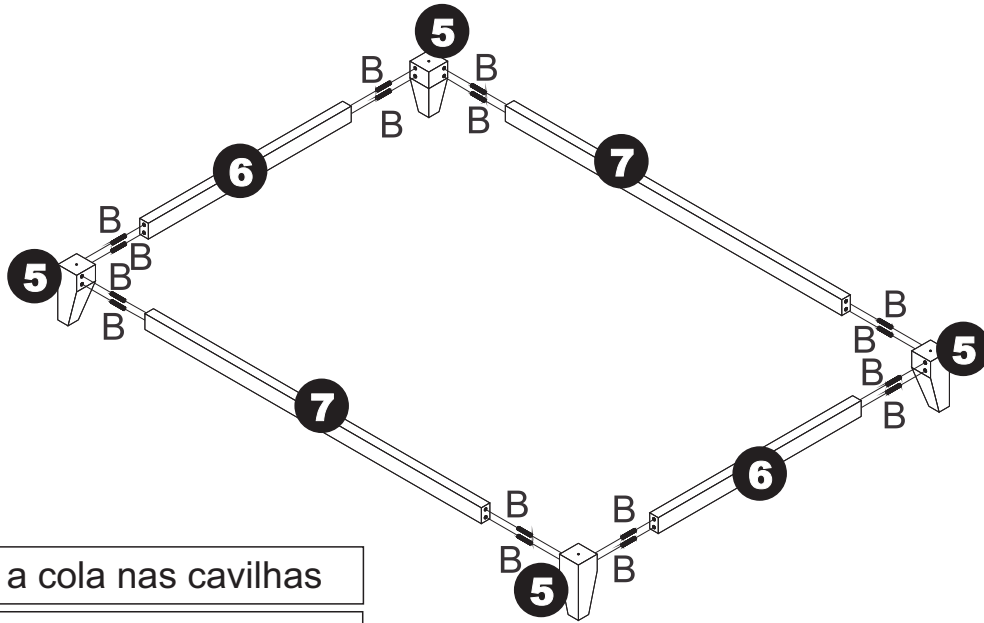
1



B- CAVILHA 8X30



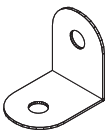
G- COLA



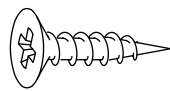
utilizar a cola nas cavilhas

Usa pegamento en las clavijas

2



H - CANTONEIRA



C - PARAFUSO 3,5X14

