









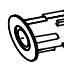
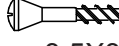
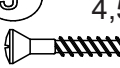


ESM 209

LISTA DE PEÇAS / LISTA DE PIEZAS / LIST OF PARTS

PEÇA / PIEZA / PART	ITEM	CÓDIGO / CÓDIGO / CODE	DIMENSÕES / DIMENSIONES / DIMENSIONS	QTD.
LATERAL / LADO / SIDE	①	49692	340 X 295 X 15 (MM)	10
TETO - BASE / TECHO - BASE / CEILING - BASE	②	49693	785 X 295 X 15 (MM)	02
PRATELEIRA / ESTANTE / SHELF	③	49694	785 X 295 X 15 (MM)	04
COSTA / COSTA / COAST	④	49695	895 X 200 X 15 (MM)	02

LISTA DE ACESSÓRIOS / LISTA DE ACCESORIOS / LIST OF ACCESSORIES

ITEM	QTD.	ACESSÓRIO / ACCESORIO / ACCESSORY
Ⓐ	40	Ⓐ  Ⓕ  Ⓖ 
Ⓑ	01	Ⓖ  5X50  4X40
Ⓒ	02	Ⓑ  Ⓖ 
Ⓓ	02	
Ⓔ	05	Ⓒ  Ⓖ 
Ⓕ	08	
Ⓖ	05	Ⓓ  3,5X14 
Ⓕ	01	
Ⓖ	01	Ⓔ  3,5X35 
Ⓖ	01	

FERRAMENTAS NÃO FORNECIDAS:
HERRAMIENTAS NO SUMINISTRADAS:
TOOLS NOT PROVIDED:

FERRAMENTAS NECESSÁRIAS
HERRAMIENTAS NECESARIAS



opcional /
opcional

Atenção:

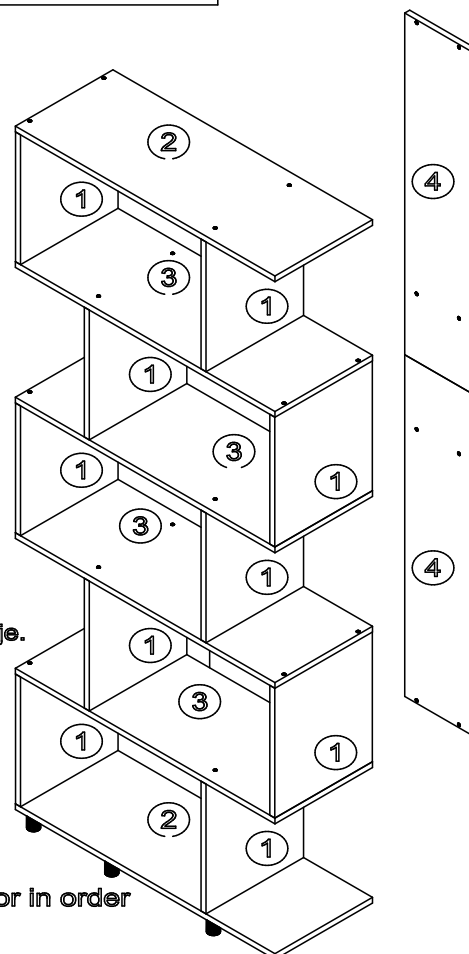
1. Leia atentamente toda instrução antes de iniciar a montagem.
2. A montagem do produto deverá ser feita em uma superfície limpa e plana. Aconselhamos utilizar a própria embalagem para forrar o chão a fim de não danificar o produto.
3. Reservar área livre para montagem do produto.
4. Evitar batidas e o contato com objetos cortantes.

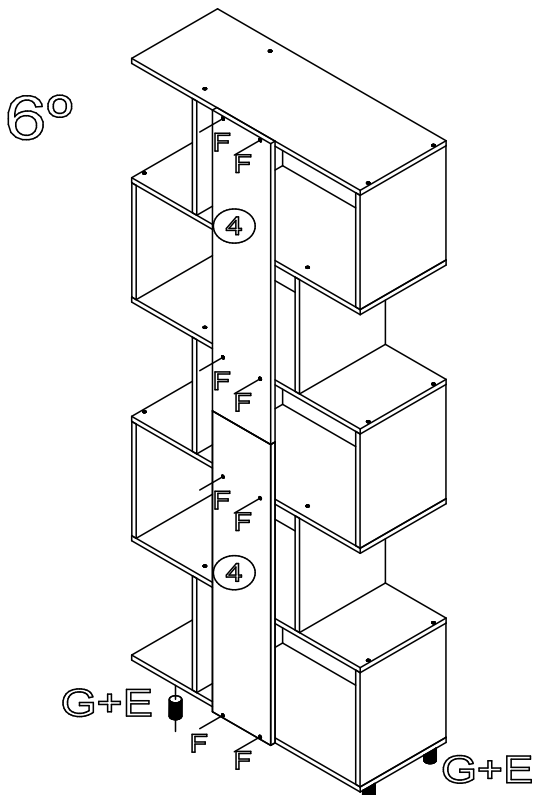
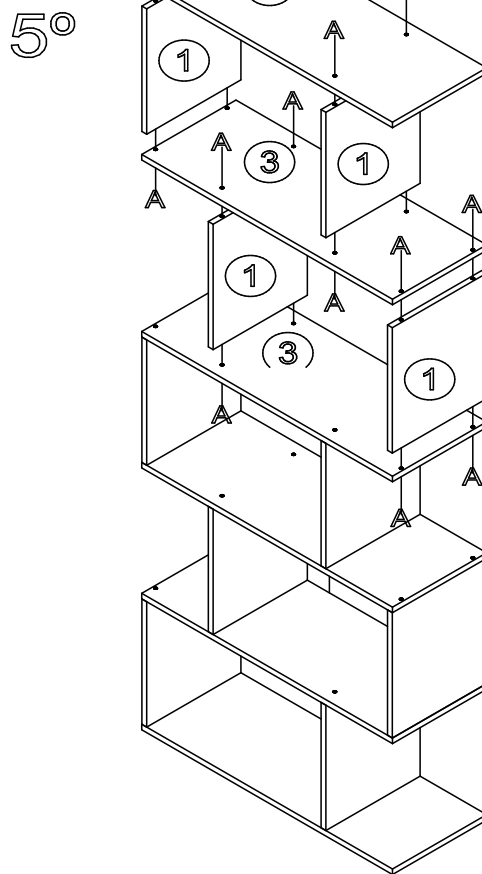
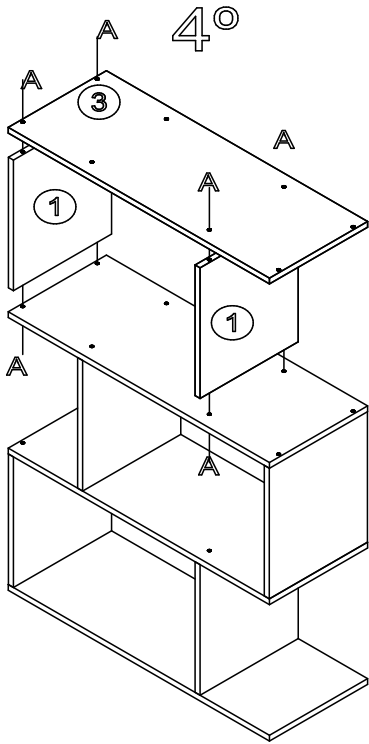
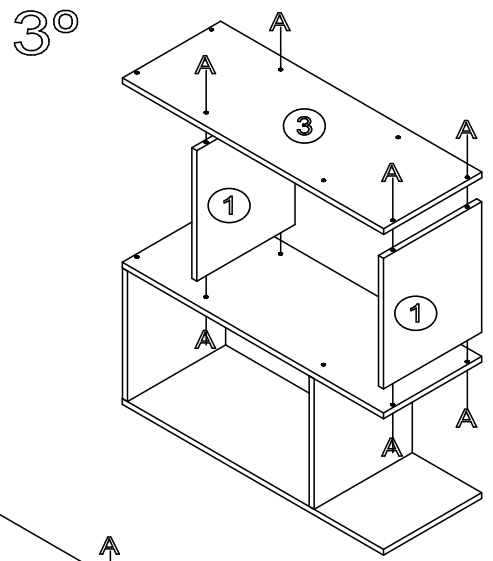
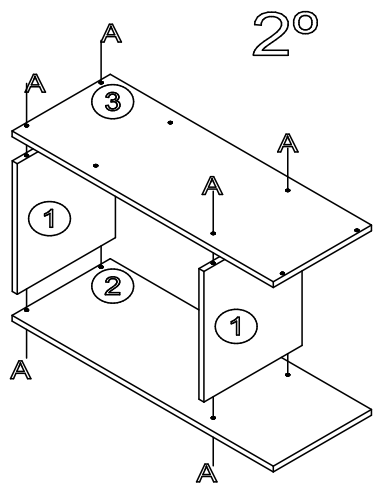
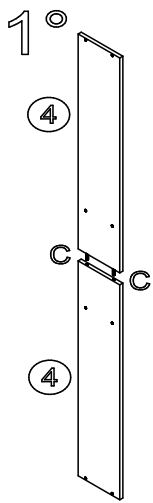
Atención:

1. Lea todas las instrucciones cuidadosamente antes de comenzar el ensamblaje.
2. El montaje del producto debe hacerse sobre una superficie limpia y plano. Le recomendamos que utilice el embalaje para cubrir el piso, para no dañar el producto.
3. Reserve un área libre para el ensamblaje del producto.
4. Evite golpes y contacto con objetos afilados.

Attention:

1. Read all instructions carefully before starting assembly.
2. The assembly of the product must be done on a surface clean and flat. We advise you to use the packaging itself to cover the floor in order not to damage the product
3. Reserve free area for product assembly.
4. Avoid knocking and contact with sharp objects.





7° Parafusar o suporta no teto (2)
 7° Atornillar el soporte al techo (2)
 7° Screw the support to the ceiling (2)

8° Furar a parede com uma broca de 8 mm
 8° Perfore la pared con un taladro de 8 mm.
 8° Drill the wall with an 8 mm drill

