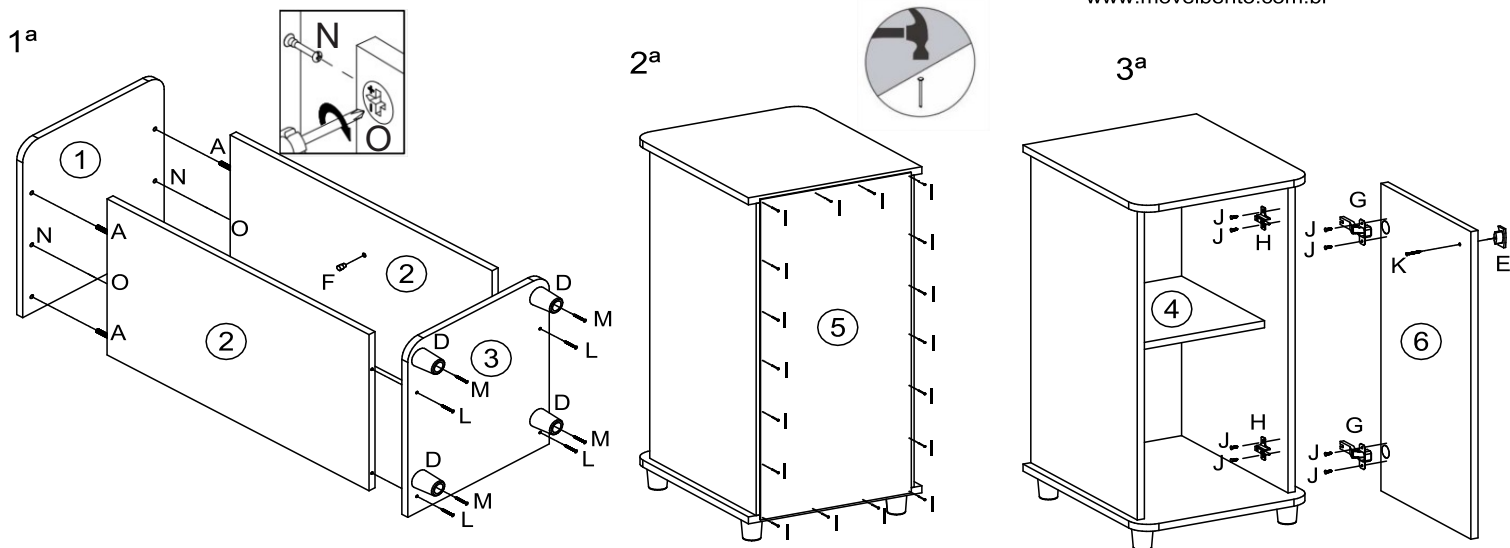


MANUAL DE MONTAGEM MANUAL DE MONTAJE ASSEMBLY INSTRUCTIONS ASM 152

movelbento
daqui para sua casa

Rua Joana Guindani Tonello, nº 1952 | Distrito Industrial
Cep: 95700-000 | Bento Gonçalves | RS | Brasil
Fone: 55 54 3454 7500
www.movelbento.com.br



LISTA DE PEÇAS / LISTA DE PIEZAS / LIST OF PIECES

| PEÇA / PARTES / PARTS | ITEM | DIMENSÕES / DIMENSIONES / DIMENSIONS (MM) | CÓDIGO CODE | QTD. QTY. |
|------------------------------|------|---|-------------|-----------|
| TAMPO / TAMP / TOP | ① | 335 x 415 x 15 | 74756 | 01 |
| LATERAL / LADO / SIDE | ② | 670 x 385 x 15 | 46339 | 02 |
| BASE / BASE / BASE | ③ | 335 x 415 x 15 | 74755 | 01 |
| PRATELEIRA / ESTANTE / SHELF | ④ | 300 x 300 x 15 | 58361 | 01 |
| COSTA / COSTA / BACK | ⑤ | 688 x 315 x 15 | 46458 | 01 |
| PORTA / PUERTA / DOOR | ⑥ | 660 x 325 x 15 | 46342 | 01 |

LISTA DE ACESSÓRIOS / LISTA DE ACCESORIOS / ACCESSORIES LIST

| ACESSÓRIO | ITEM | DESENHO | DIMENSÕES | CÓDIGO | QTD. |
|---------------------|------|---------|-----------|--------|------|
| CAVILHA | Ⓐ | | 8 x 30 | — | 06 |
| BISNAGA DE COLA | Ⓑ | | 12 g | — | 01 |
| CHAVE Z ALLEN | Ⓒ | | — | — | |
| PÉ RETO | Ⓓ | | 40 x 50 | — | 04 |
| PUXADOR GECELE | Ⓔ | | — | 4123 | 01 |
| SUPORTE PRATELEIRA | Ⓕ | | 8 x 7 | — | 04 |
| DOBRADIÇA | Ⓖ | | — | — | 02 |
| CALÇO DA DOBRADIÇA | Ⓗ | | — | — | 02 |
| PREGO | Ⓘ | | 10 x 10 | — | 30 |
| PARAFUSO | Ⓙ | | 3,5 x 14 | — | 08 |
| PARAFUSO | Ⓚ | | 4,0 x 25 | — | 01 |
| PARAFUSO ESTRUTURAL | Ⓛ | | 5 x 50 | — | 04 |
| PARAFUSO | Ⓜ | | 3,5 x 35 | — | 04 |
| ASTE DE MINIFIX | Ⓝ | | | | 02 |
| TAMBOR DE MINIFIX | Ⓞ | | | | 02 |