

AM 3087

movelbento

daqui para sua casa

Rua: Joana Guindani Tonello, N° 1952

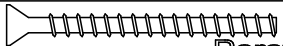




Bento Gonçalves, RS

(54) 3454 7500

www.movelbento.com.br

LISTA DE PEÇAS / LISTA DE PIEZAS \ LIST OF PARTS

PEÇAS / PIEZAS/PARTS	Dimensões / Dimensiones Dimensions (mm)	Código CODE	QTD. QTY.
TAMPO/ BASE / TAMP-BASE / TOP-BASE	① 500 X 150 X 15	66150	02
LATERAL / LADO / SIDE	② 230 X 150 X 15	67061	04
PRATELEIRA / ESTANTE / SHELF	③ 500 X 150 X 15	66151	03
COSTA / COSTA/ BACK	④ 1055 X 150 X 15	66152	01

FERRAGENS / HERRAJENS		Dimensões / Dimensiones Dimensions (mm)	QTD.
①	 Parafuso estrutural	5 x 50	26
②	 Adesivo	—	16
③	 Chave Z allen	—	01
④	 Parafuso	4,5 x 60	04
⑤	 Bucha	8 MM	04

Antes de começar a montagem prepare o ambiente, deixando -o completamente limpo e com bom espaço para iniciar o trabalho.

Forre a área de montagem com um tapete ou cobertor. Assim você evita avarias nas Peças durante a montagem.

Antes de iniciar el montaje preparar el ambiente, dejándolo totalmente limpio y

Con buen espacio para empezar a trabajar.

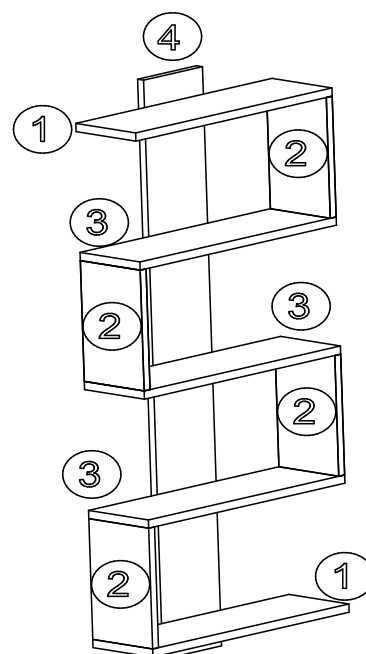
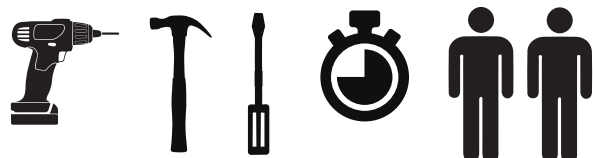
Cubra el área de reunión con una alfombra o una manta. De esta forma evitará dañar el Piezas durante el montaje.

Before starting the assembly prepare the environment, leaving it completely clean and with good space to start work.

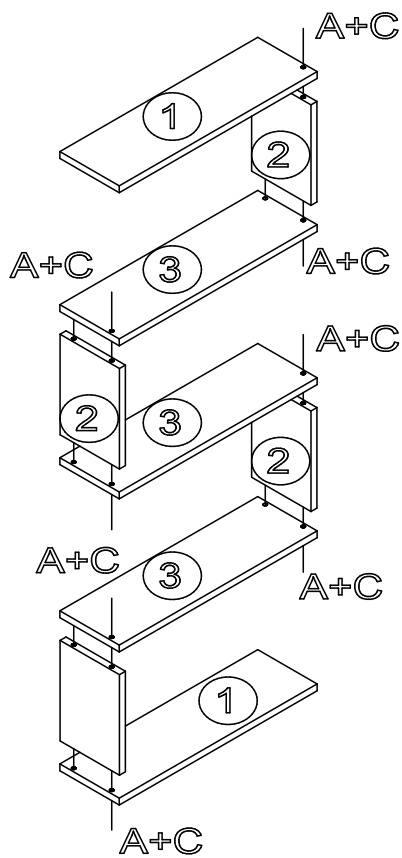
Line the assembly area with a rug or blanket. This way you avoid damage to the Parts during assembly.

Ferramentas necessárias para montagem: (não fornecidas)
Herramientas necesarias para montaje: (no suministradas)

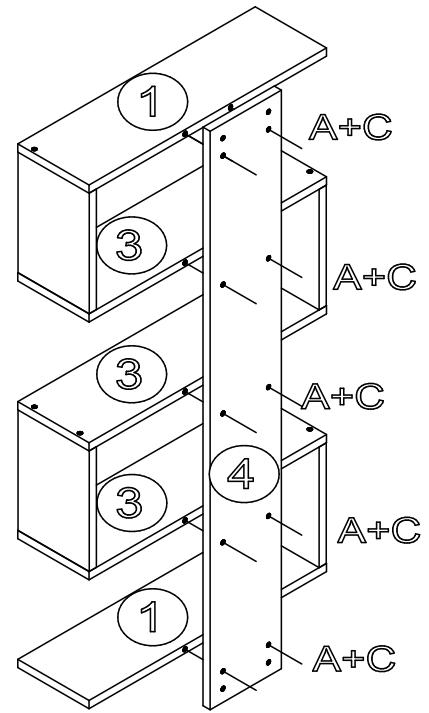
FERRAMENTAS NECESSÁRIAS HERRAMIENTAS NECESARIAS



2°



3°

**4° ETAPA: Necessário 2 pessoas**

Para fixar o móvel na parede

Usar uma broca de 8 mm e furadeira

Encostar o móvel no local onde for fixá-lo

Fazer as marcações onde for furar a parede

Furar a parede com a broca de 8 mm

Colocar as buchas (E)

Fixar o móvel na parede com parafuso (D)

4° ETAPA: Necessário 2 pessoas

Para fijar el mueble en la pared

Utilizar una broca de 8 mm y taladro

Encaje el mueble en el lugar donde lo fija

Hacer las marcas donde es pegar la pared

Taladrar la pared con la broca de 8 mm

Colocar los casquillos (E)

Fijar el mueble en la pared con tornillo (D)

4th: 2 people required

Screw the furniture to the wall.

Use 8mm drill bit and drill.

Place the furniture in the desired location.

Make the markings where you are going to drill the wall.

Drill the wall with an 8mm drill.

Insert the bushings (E).

Fix the furniture to the wall with screw (D)

