


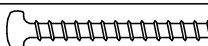
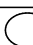


# AM 3079

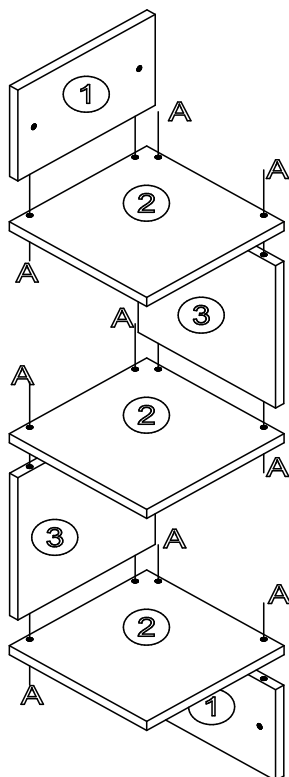
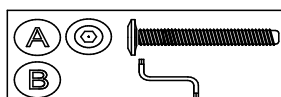
## LISTA DE PEÇAS / LISTA DE PIEZAS / LIST OF PIECES

PEÇAS / PIEZAS / PARTS	ITEM	CÓDIGO CODE	TAMANHO / TAMAÑO SIZE (MM)	QTD. QTY.
LATERAL / LATERAL / SIDE	①	64268	150 X 250 X 15	02
PRATELEIRA / ESTANTE / SHELF	②	64269	250 X 250 X 15	03
LATERAL NICHU / LADO NICHU / NICHU SIDE	③	64270	235 X 250 X 15	02

### LISTA DE ACESSÓRIOS/ LISTA DE ACCESORIOS / ACCESSORIES LIST

ITEM		Dimensões/ Dimensiones Dimensions (mm)	QTD. QTY.
(A)		5 x 50	12
(B)		—	01
(C)		8 MM	04
(D)		5 X 60	04
(E)		—	12

1°



O móvel deve ser instalado em canto

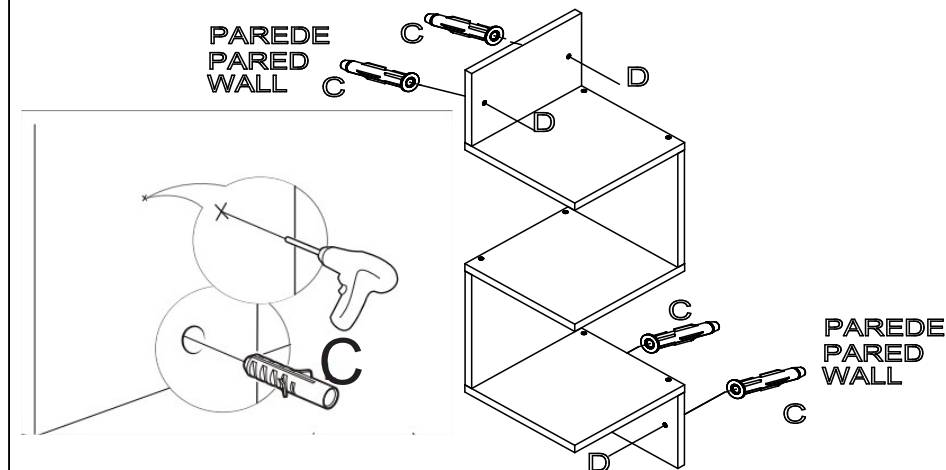
- 1° Marcar na parede onde vai os furos (entre furos deixar 192 mm)
- 2° Furar com auxílio da furadeira e broca de 8mm a parede
- 3° Colocar as buchas nos furos
- 4° Parafusar o móvel na parede

El mueble debe instalarse en esquina

- 1° Marcar en la pared donde va los agujeros (entre agujeros dejar 192 mm)
- 2° Taladrar con ayuda del taladro y broca de 8mm a la pared
- 3° Colocar los casquillos en los agujeros
- 4° Tornillo del mueble en la pared

The furniture must be installed in a corner

- 1° Mark on the wall where the holes are going (between holes leave 192 mm)
- 2° Drill with the aid of a drill and 8mm drill bit on the wall
- 3° Place the bushings in the holes
- 4° Screw the furniture to the wall



**Atenção:**

1. A montagem do produto deverá ser feita em uma superfície limpa e plana. Aconselhamos utilizar a própria embalagem para forrar o chão a fim de não danificar o produto.
2. Reservar área livre para montagem do produto.
3. Evitar batidas e o contato com objetos cortantes.

**Atenção:**

1. The product must be assembled on a clean and flat surface. We recommend you to use the packaging itself to cover the floor so as not to damage the product.
2. Reserve free area for product assembly.
3. Evite los golpes y el contacto con objetos afilados.

**Attention:**

1. The product must be assembled on a clean and flat surface. We advise you to use the packaging itself to cover the floor so as not to damage the product.
2. Reserve free area for product assembly.
3. Avoid knocking and contact with sharp objects.

FERRAMENTAS NÃO FORNECIDAS:  
HERRAMIENTAS NO SUMINISTRADAS:  
FERRAMENTAS NÃO FORNECIDAS:

FERRAMENTAS NECESSÁRIAS  
HERRAMIENTAS NECESARIAS

