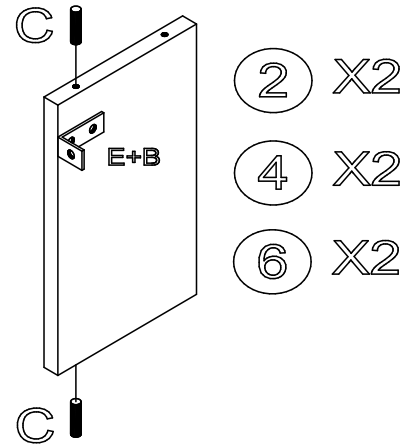
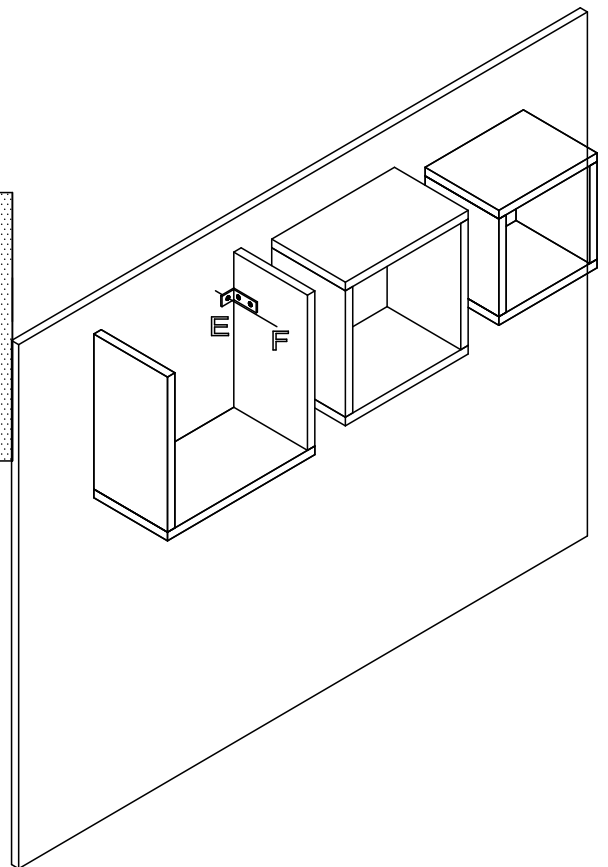
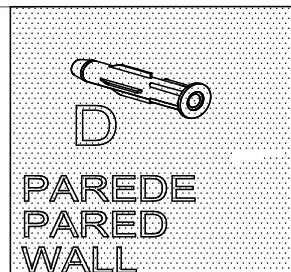
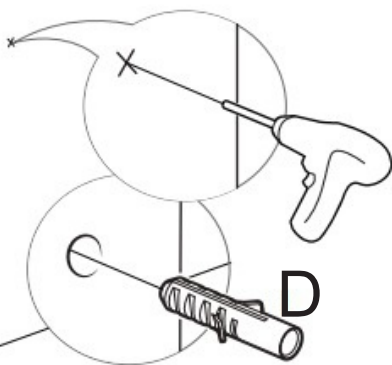
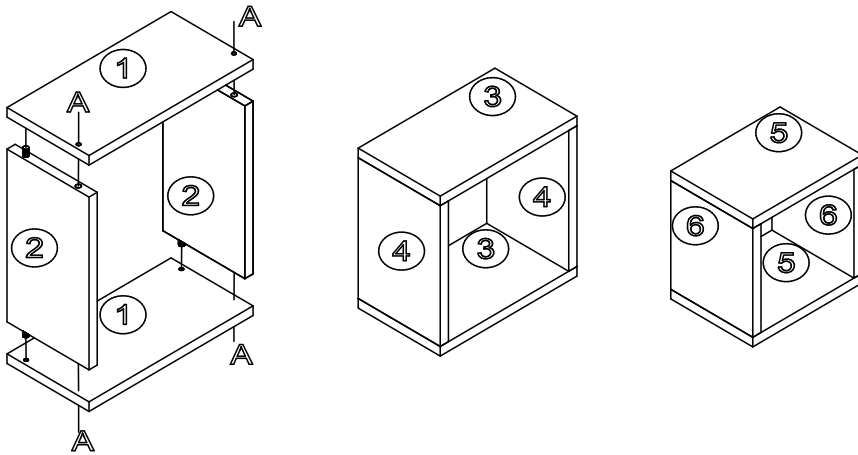


1°- Parafuse a cantoneira (E) com o parafuso (B) nas peças (2 - 4 - 6)
 1°- Atomillar el angular (E) con el tornillo (B) en las piezas (2 - 4 - 6)
 1°- Screw the angle bracket (E) with the screw (B) on the parts (2 - 4 - 6)



2°- Montagem dos nichos
 2°- Montaje de los nichos
 2° - Assembly of the niches



3°- Escolher a posição onde os nichos serão colocados
 Marcar com lápis onde serão feitos os furos.
 Furar a parede com um broca de 8 mm e colocar a bucha (D)
 Fixar o nicho com o parafuso (F)

3°- Elegir la posición donde se colocarán los nichos
 Marque con lápiz donde se harán los agujeros.
 Perfore la pared con una broca de 8 mm y coloque el taco (D)
 Fijar el nicho con el tornillo (F)


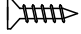


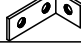
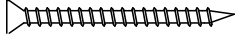
3°- Choose the position where the niches will be placed
 Mark with pencil where the holes will be made.
 Drill the wall with an 8 mm drill bit and place the plug (D)
 Fix the niche with the screw (F)

AM 3078

LISTA DE PEÇAS / LISTA DE PIEZAS / LIST OF PIECES

PEÇA/Piezas / Parts	ITEM	CÓDIGO	DIMENSÕES	QTD.
TETO / BASE / Techo-base / Ceiling/base	①	64258	300 X 150 X 15	02
LATERAL /LADO / SIDE	②	64259	270 X 150 X 15	02
TETO / BASE / Techo-base / Ceiling/base	③	64260	250 X 150 X 15	02
LATERAL /LADO / SIDE	④	64261	220 X 150 X 15	02
TETO / BASE / Techo-base / Ceiling/base	⑤	64262	200 X 150 X 15	02
LATERAL /LADO / SIDE	⑥	64263	170 X 150 X 15	02

LISTA DE ACESSÓRIOS/ LISTA DE ACCESORIOS/ ACCESSORIES LIST

ACESSÓRIO	ITEM	DESENHO	DIMENSÕES / DIMENSIONES DIMENSIONS (MM)	QTD.
PARAFUSO CAB. CHATA	Ⓐ		5 x 50	12
PARAFUSO CAB. CHATA	Ⓑ		3,5 x 14	12
CAVILHA	Ⓒ		8 X 30	12
BUCHA	Ⓓ		8 MM	06
CANTONEIRA METALICA	Ⓔ		15 X 20 X 40	06
PARAFUSO CAB. CHATA	Ⓕ		4 x 45	06

Atenção:

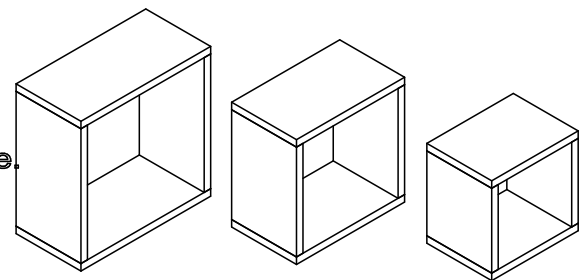
1. Leia atentamente toda instrução antes de iniciar a montagem.
2. A montagem do produto deverá ser feita em uma superfície limpa e plana. Aconselhamos utilizar a própria embalagem para forrar o chão a fim de não danificar o produto.
3. Reservar área livre para montagem do produto.
4. Evitar batidas e o contato com objetos cortantes.

Advertencia:

1. Lea detenidamente toda instrucción antes de iniciar el montaje.
2. El montaje del producto deberá realizarse en una superficie limpia y plana. Aconsejamos utilizar el propio embalaje para forrar el suelo a fin de no dañar el producto.
3. Reservar espacio libre para el montaje del producto.
4. Evitar golpes y contacto con objetos cortantes.

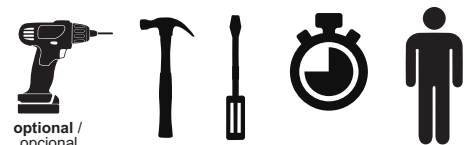
Attention:

1. Read all instructions carefully before starting assembly.
2. The product must be assembled on a clean and flat surface. We advise you to use the packaging itself to cover the floor so as not to damage the product.
3. Reserve free area for product assembly.
4. Avoid knocking and contact with sharp objects.



FERRAMENTAS NÃO FORNECIDAS:
 HERRAMIENTAS NO SUMINISTRADAS:
 TOOLS NOT PROVIDED:

FERRAMENTAS NECESSÁRIAS
 HERRAMIENTAS NECESARIAS



optional /
 opcional