

# RA-2002



## Instruções de Montagem Assembly Instructions Instrucciones de Armado

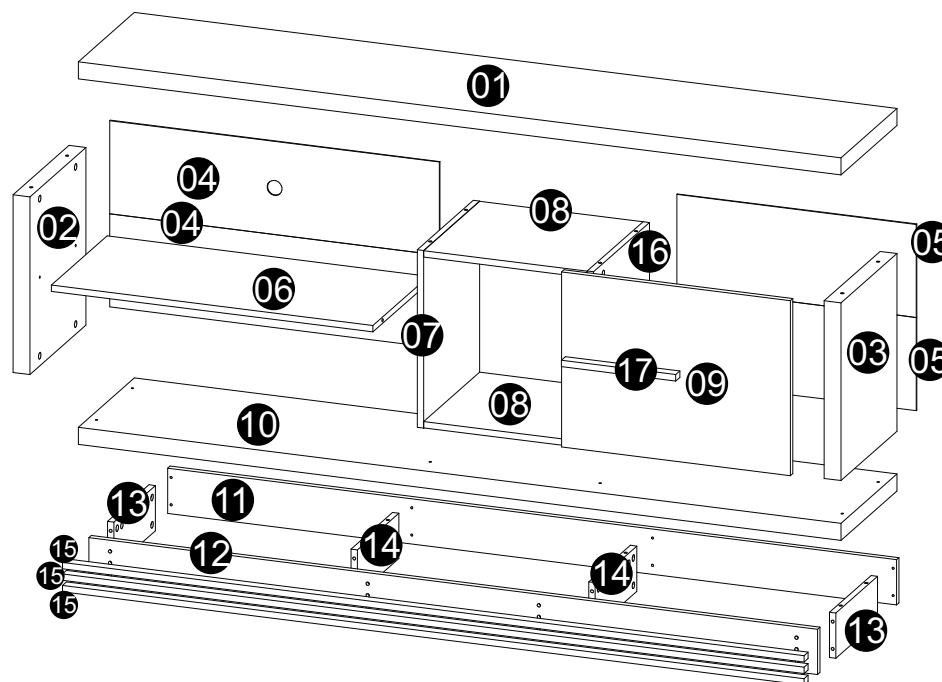
Acesse Vídeos de Montagens  
Access Mounting Videos  
Acceder a los Vídeos de Montaje  
[www.tecnomobili.ind.br](http://www.tecnomobili.ind.br)

**ammo**  
M O B I L I

Estrada RS 453, Km s/nº | Garibaldi | RS  
CEP: 95720-000 | Fone / Fax: 54.3464.2050  
[sac@moveisvideira.com.br](mailto:sac@moveisvideira.com.br)

### Lista de Peças / List of pieces / Lista de piezas

CóD	DESCRIÇÃO	DESCRIPTION	DESCRIPCION	QTD	RAW MATERIAL	DIMENSION	CÓD
01	Tampo	Top	Tapa	01	MDF 40mm	1800x350x40mm	732002
02	Lateral Inferior Prateleira	Lower Side Shelf	Lateral Inferior Estante	01	MDF 40mm	416x350x40mm	382002
03	Lateral Inferior Porta	Lower Side Door	Lateral Inferior Puerta	01	MDF 40mm	416x350x40mm	372002
04	Costa Furada	Hole Back	Costa Ajugero	02	MDP 3mm	778x218x3mm	452002
05	Costa	Back	Costa Maior	02	MDP 3mm	565x218x3mm	402002
06	Prateleira Inferior	Lower Shelf	Estante Inferior	01	MDP 15mm	759x346x15mm	202002
07	Divisão Prateleira	Shelf Division	División Estante	01	MDP 15mm	416x350x15mm	502002
08	Prateleira Nicho	Shelf Niche	Estante Nicho	08	MDP 15mm	386x350x15mm	212002
09	Porta	Door	Puerta	01	MDP 15mm	540x410x15mm	92002
10	Base	Base	Base	01	MDP 15mm	1800x350x40mm	142002
11	Roda Pé Traseiro	Back Baseboard	Roda Pié Trasero	01	MDP 15mm	1720x106x15mm	832002
12	Roda Pé Frontal	Front Baseboard	Roda Pié Frontal	01	MDP 15mm	1720x106x15mm	822002
13	Roda Pé Menor Lateral	Small Side Baseboard	Roda Pié Menor Lateral	02	MDP 15mm	310x106x15mm	802000
14	Roda Pé Menor Interno	Small Internal Baseboard	Roda Pié Menor Interno	02	MDP 15mm	310x106x15mm	832000
15	Aplik	Aplik	Aplik	03	MDP 15mm	1750x350x15mm	852000
16	Divisão	Division	División	01	MDP 15mm	416x350x15mm	512002
17	Puxador	Puller	Arrancador	01	MDP 15mm	270x25x15mm	752002



#### Notas Especiais:

**01** -Examine completamente todas as peças do móvel antes de começar o trabalho.

**02** -Recomenda-se montar o móvel conforme este Manual de Montagem.

**03** -É de responsabilidade do montador seguir as instruções do Manual de Montagem, que são fundamentais para garantir a estrutura do móvel.

**04** -Para limpeza, utilizar somente pano úmido e sabão neutro.

#### Special notes:

**01** -Check all parts of the unit thoroughly before starting work.

**02** -It is recommended to assemble the furniture according to this Installation Manual.

**03** -It is the responsibility of the assembler to follow the instructions in the Assembly Manual, which are essential to ensure the structure of the furniture.

**04** -For cleaning use only damp cloth and neutral soap.

#### Notas especiales:

**01** -Examine completamente todas las piezas del mueble antes de iniciar el trabajo.

**02** -Se recomienda montar el mueble conforme el Manual de Ensamblaje.

**03** -Es de responsabilidad del montador seguir las instrucciones del Manual de Ensamblaje, que son fundamentales para garantizar la estructura del mueble.

**04** -Para limpieza solamente usar trapo húmedo y jabón neutro.

#### Guarante certificate:

The guarantee of products manufactured by Móveis Videira LTDA covers any defects / manufacturing defects, within the period established by the Consumer Protection Code, in its Article 26, II, which provides for a legal guarantee of ninety (90) days.



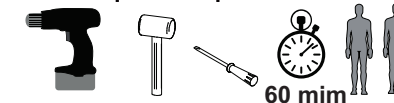
### TAMANHO REAL - TAMAÑO VERDADERO - REAL SIZE

REF	DESCRIÇÃO	QTD	cód
A	Cavilha 8 x 30mm	08	2806
B	Paraf 3,5x16 cc	08	3639
C	Paraf 3,5x30 CP	02	9517

### ILUSTRAÇÃO - ILUSTRACION - ILLUSTRATION

REF	DESCRIÇÃO	QTD	
D	34 x 7mm Parafuso Minifix	44	3771
E	15 x 12mm Tambor Minifix	44	9516
F	14 x 4mm Sapata Deslizadora	12	8112
G	22 x 3mm Pregos 10x10	46	3051
H	Cavilha Escalonada 6x8mm	12	8670
J	Dobradiça Alta 35mm Calço nº 8	02	5797
K	Adesivo Tapa Furo	04	
L	Suporte Prateleira 8x10	01	3748
M	Adesivo Tapa Furo OFF WHITE	04	

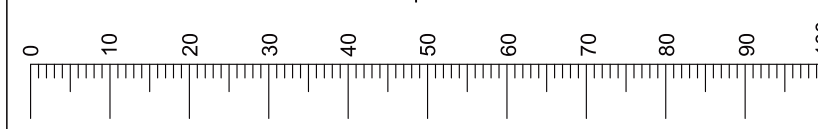
### Ferramentas | Tools | Herramientas



60 mm

Use the ruler below to measure the components

Measured in mm

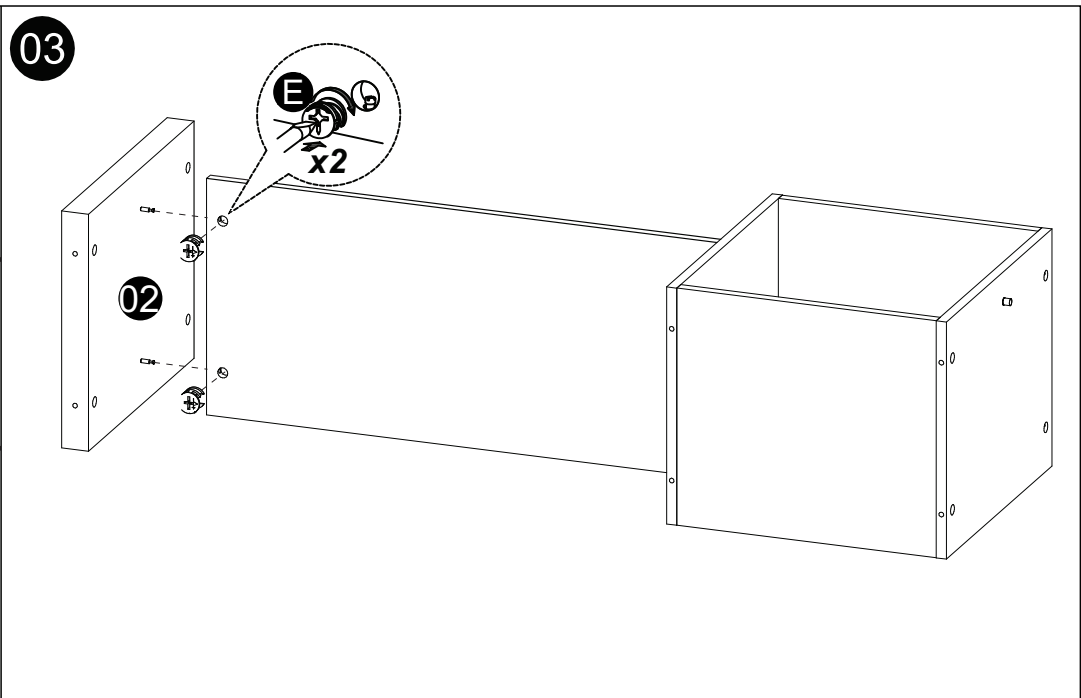
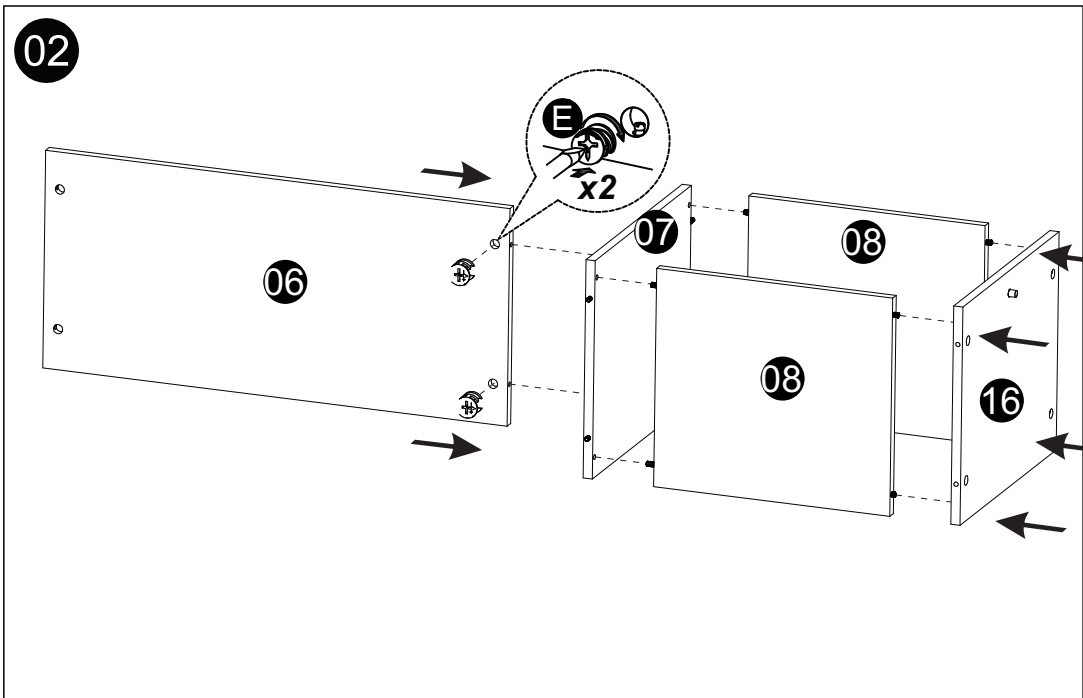
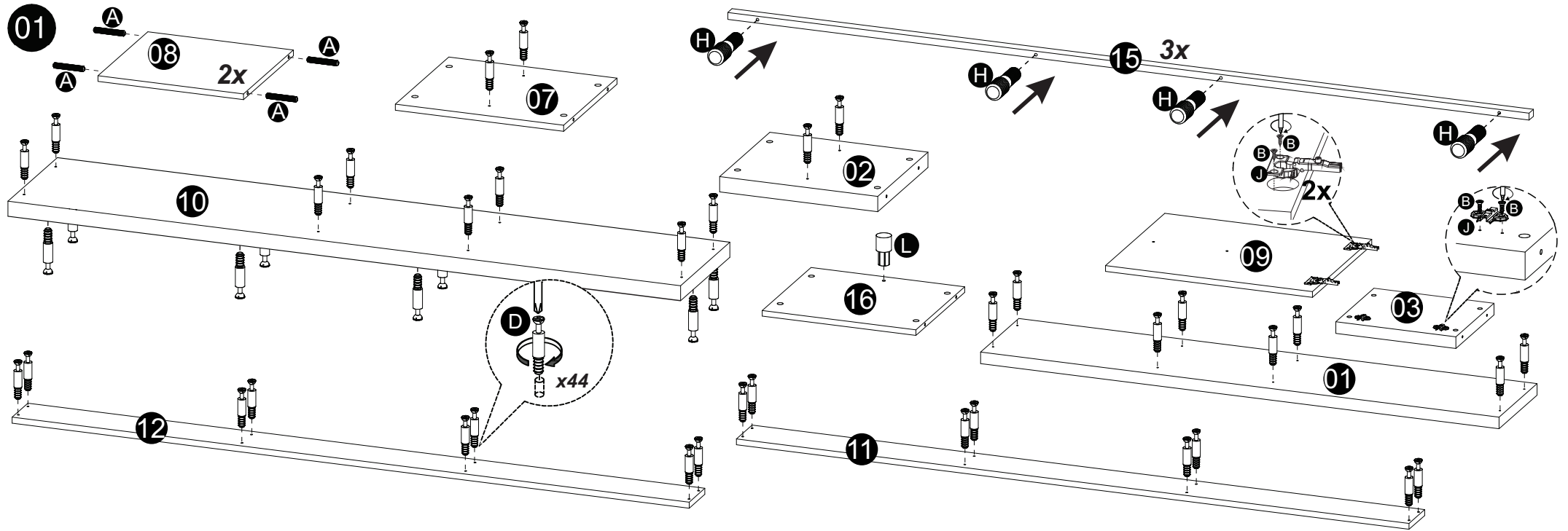


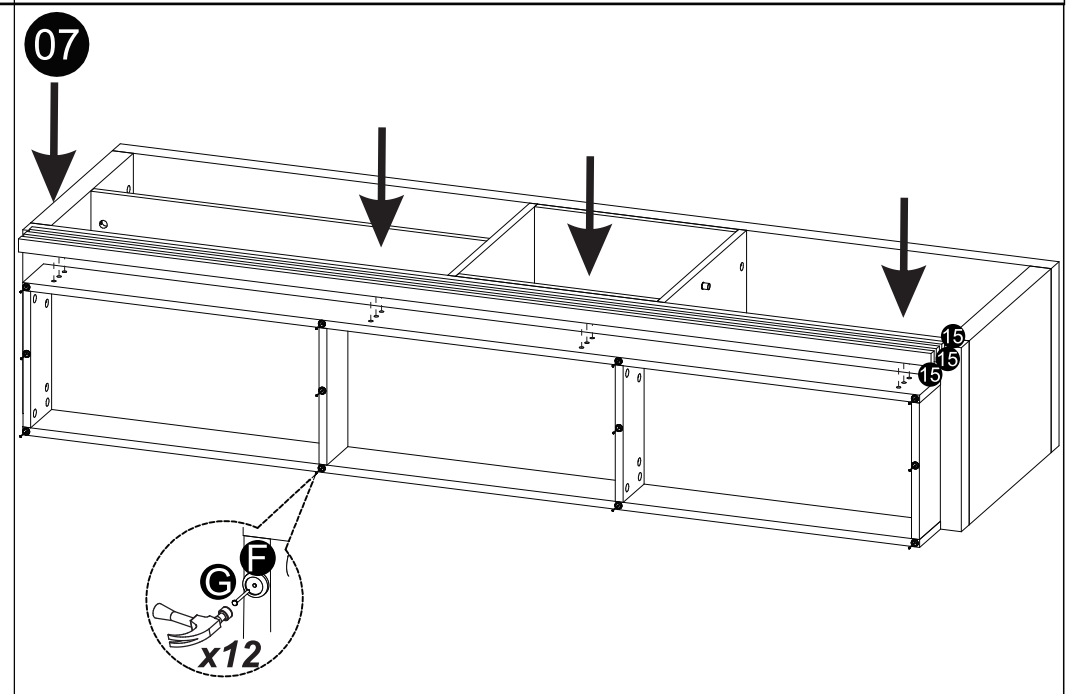
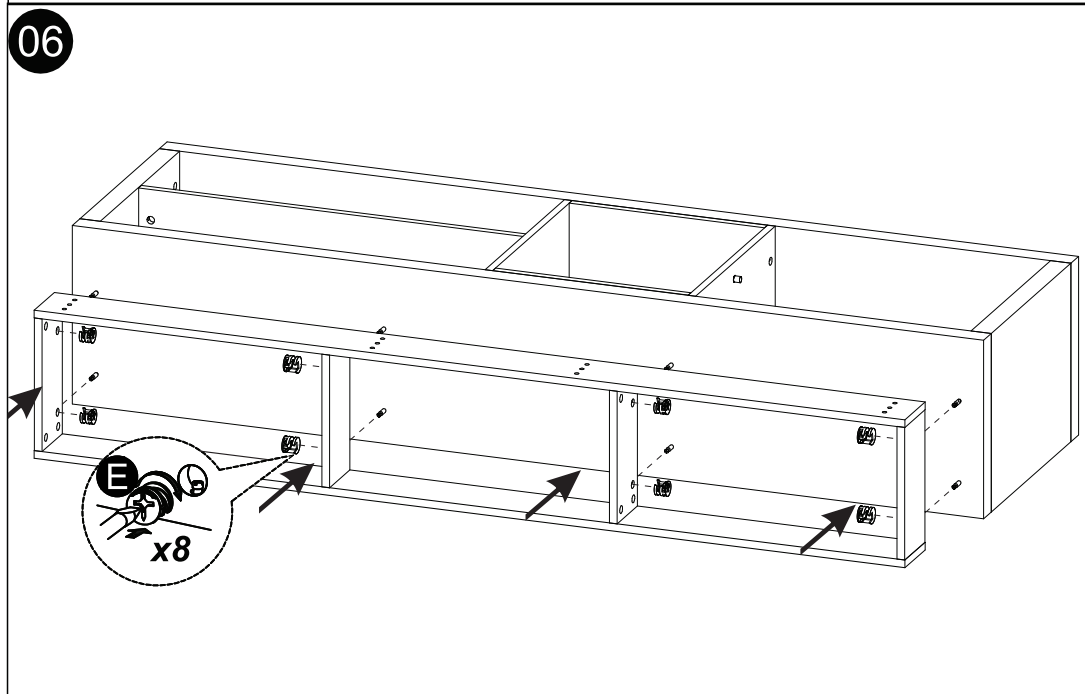
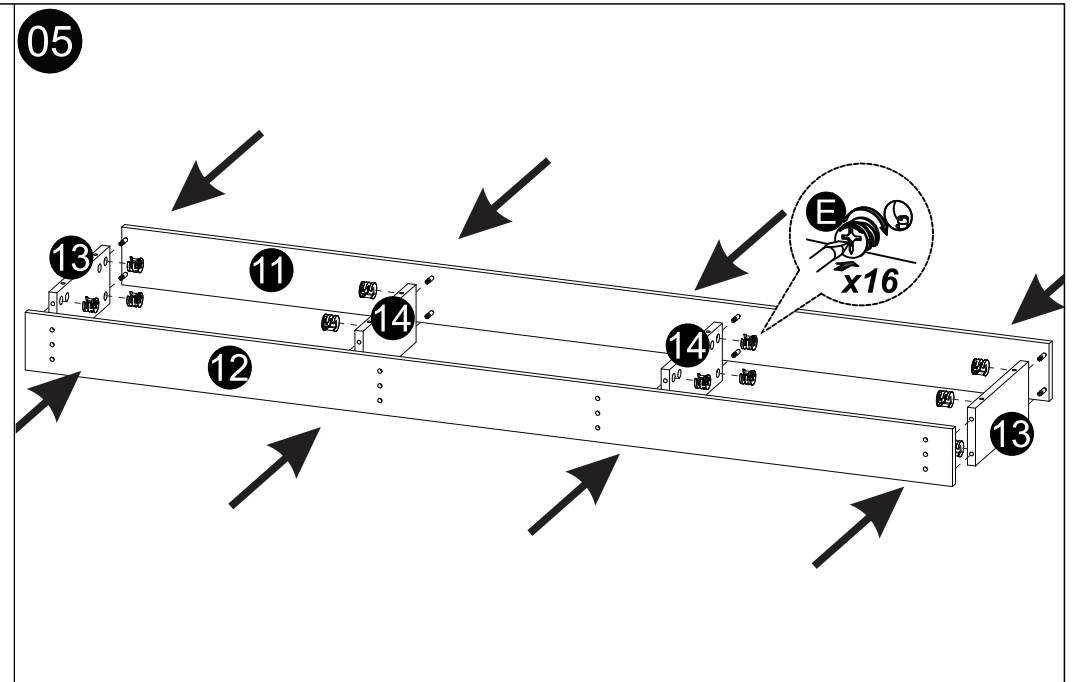
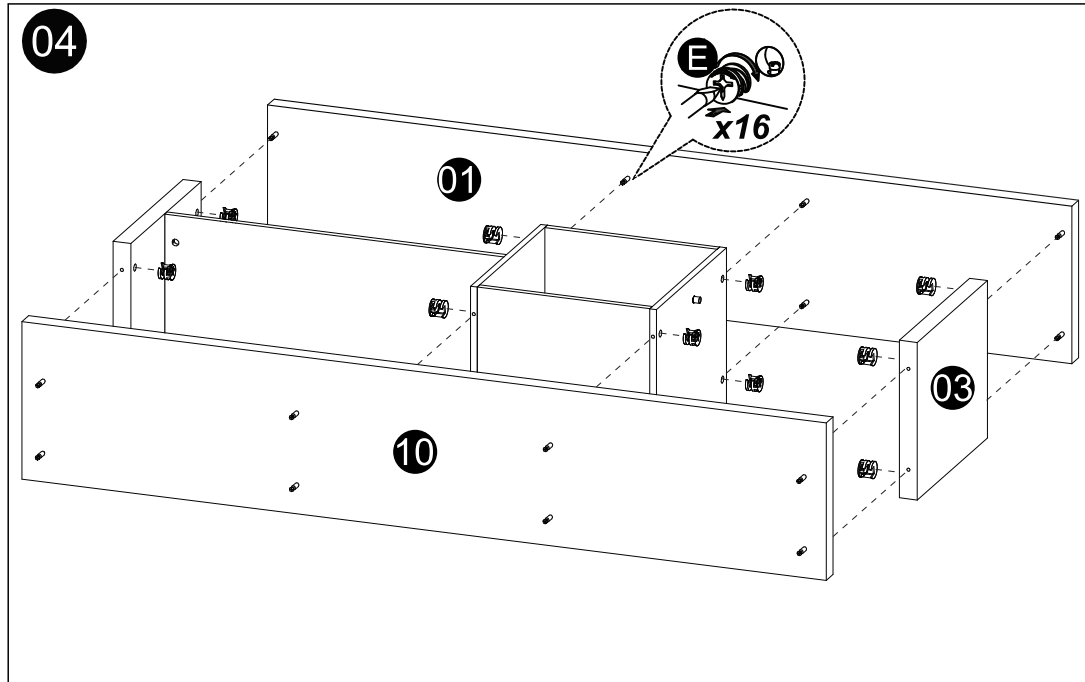
Revisão: 00  
Data: 04/06/2020

# RA-2002

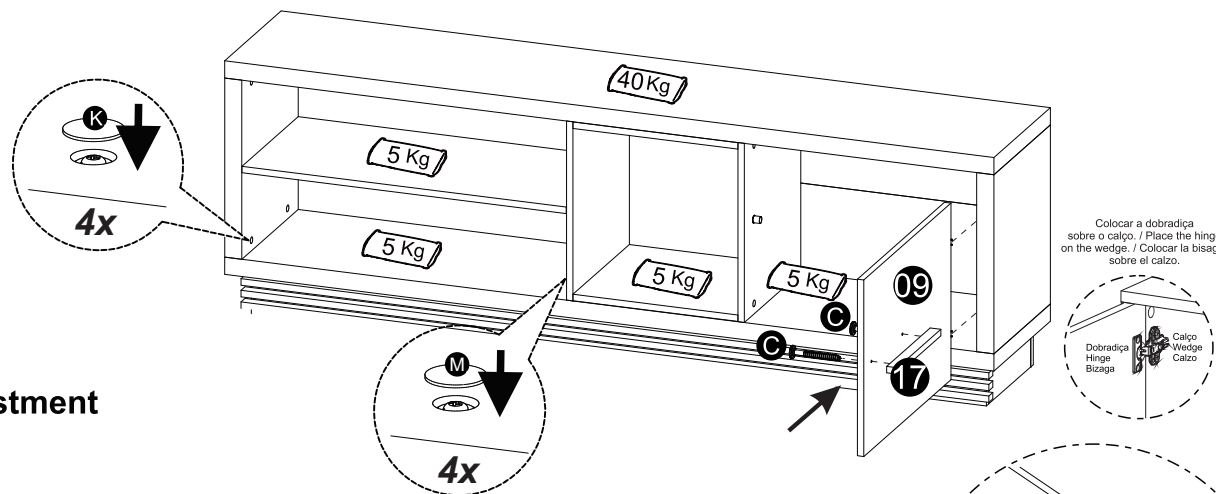
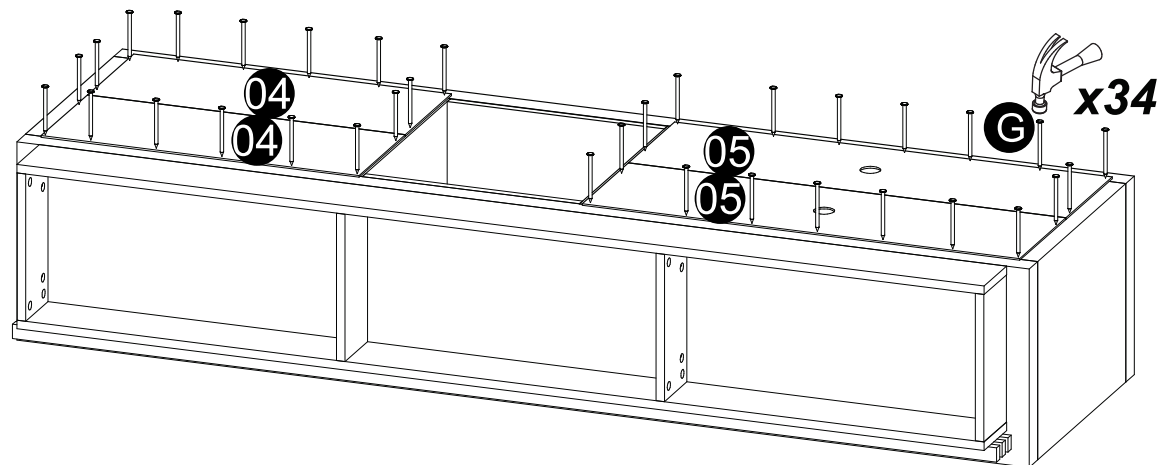
Instruções de Montagem  
Assembly Instructions  
Instrucciones de Armado

**ammo**  
mobili





08



### Ajuste das Portas- Ajustes de las Puertas- Doors Adjustment

