

RA-2000



Instruções de Montagem Assembly Instructions Instrucciones de Armado

Accesse Vídeos de Montagens
Access Mounting Videos
Acceder a los Vídeos de Montage
www.tecnomobili.ind.br

ammo

Estrada RSC 453, Km s/n⁶ | Garibaldi | RS
CEP: 95720-000 | Fone / Fax: 54.3464.2050
sac@moveisvideira.com.br

Notas Especiais:

01 -Examine completamente todas as peças do móvel antes de começar o trabalho.

02 -Recomenda-se montar o móvel conforme este Manual de Montagem.

03 -É de responsabilidade do montador seguir as instruções do Manual de Montagem, que são fundamentais para garantir a estrutura do móvel.

04 -Para limpeza, utilizar somente pano úmido e sabão neutro.

Special notes:

01 -Check all parts of the unit thoroughly before starting work.

02 -It is recommended to assemble the furniture according to this Installation Manual.

03 -It is the responsibility of the assembler to follow the instructions in the Assembly Manual, which are essential to ensure the structure of the furniture.

04 -For cleaning use only damp cloth and neutral soap.

Notas especiales:

01 -Examine completamente todas las piezas del mueble antes de iniciar el trabajo.

02 -Se recomienda montar el mueble conforme el Manual de Ensamblaje.

03 -Es de responsabilidad del montador seguir las instrucciones del Manual de Ensamblaje, que son fundamentales para garantizar la estructura del mueble.

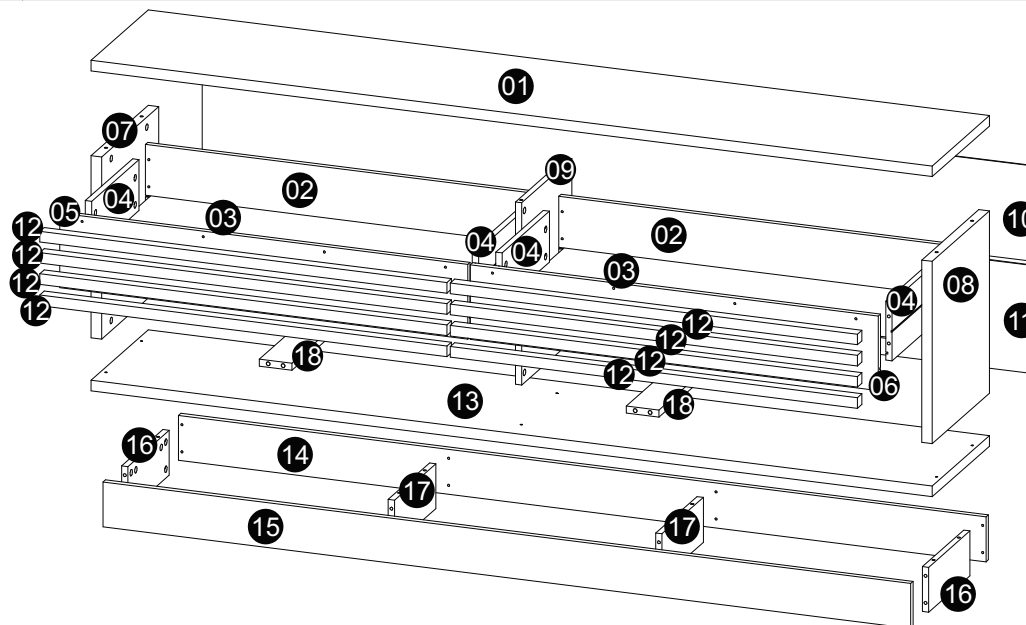
04 -Para limpieza solamente usar trapo húmedo y jabón neutro.

Guarante certificate:

The guarantee of products manufactured by Móveis Videira LTDA covers any defects / manufacturing defects, within the period established by the Consumer Protection Code, in its Article 26, II, which provides for a legal guarantee of ninety (90) days.

Lista de Peças / List of pieces / Lista de piezas

CóD	DESCRIÇÃO	DESCRIPTION	DESCRIPCION	QTD	RAW MATERIAL	DIMENSION	CÓD
01	Tampo	Top	Tapa	01	MDP 25mm	2000x360x25mm	712000
02	Costa Gaveta	Drawer Back	Costa de Cajón	01	MDP 15mm	943x139x15mm	432000
03	Fundo Gaveta	Fotton Drawer	Fondo Gaveta	02	MDP 3mm	921x306x3mm	422000
04	Lateral Gaveta	Drawer Side	Lateral de Cajón	04	MDP 15mm	298x139x15mm	342000
05	Frente Gaveta Esquerda	Left Front Drawer	Frente Cajón Izquierda	01	MDP 15mm	970x176x15mm	72000
06	Frente Gaveta Direita	Right Front Drawer	Frente Cajón Derecha	01	MDP 15mm	970x176x15mm	92000
07	Lateral Esquerda	Left Side	Lateral Izquierda	01	MDP 25mm	430x360x25mm	332000
08	Lateral Direita	Right Side	Lateral Derecha	01	MDP 25mm	430x360x25mm	322000
09	Divisão	Division	Division	01	MDP 15mm	430x360x15mm	502000
10	Costa	Back	Costa	01	MDP 3mm	1970x255x3mm	402000
11	Costa Furada	Hole Back	Costa Agulejo	01	MDP 3mm	1970x255x3mm	412000
12	Aplik Gaveta	Drawer Aplik	Aplik Cajón	08	MDP 25mm	968x28x25mm	852000
13	Base	Base	Base	01	MDP 25mm	2000x360x25mm	102000
14	Roda Pé Traseiro	Back Baseboard	Roda Pié Trasero	01	MDP 15mm	1920x106x15mm	812000
15	Roda Pé Frontal	Front Baseboard	Roda Pié Frontal	01	MDP 15mm	1920x106x15mm	822000
16	Roda Pé Menor Lateral	Small Side Baseboard	Roda Pié Menor Lateral	02	MDP 15mm	310x106x15mm	802000
17	Roda Pé Menor Interno	Small Front Baseboard	Roda Pié Menor Frontal	02	MDP 15mm	310x106x15mm	832000
18	Apoio Gaveta	Support Drawer	Soporte Cajón	02	MDP 15mm	298x70x15mm	592000



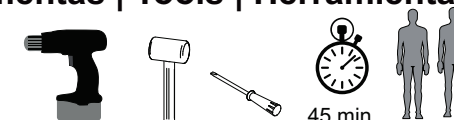
TAMANHO REAL - TAMANO VERDADERO - REAL SIZE

REF	DESCRIÇÃO	QTD	cód
A	Cavilha 8 x 30mm	08	2806
B	3,5 x 16mm CC	18	8096

ILUSTRAÇÃO - ILUSTRACION - ILLUSTRATION

REF	DESCRIÇÃO	QTD	cód
C	34 x 7mm Parafuso Minifix	52	3771
D	15 x 12mm Tambor Minifix	52	9516
E	14 x 4mm Sapata Deslizadora	08	8112
F	22 x 3mm Prego 10x10	44	3051
G	Cavilha Escalonada 6x8mm	32	8670
H	300 mm Corrediça Telescópica	02	8679
I	Adesivo Tapa Furo	06	
J	Cantoneira com capa 43x43x25mm	01	5630
K	40x8mm Bucha 8mm	01	5623
L	Parafuso 5 x 35mm CF	01	2263

Ferramentas | Tools | Herramientas



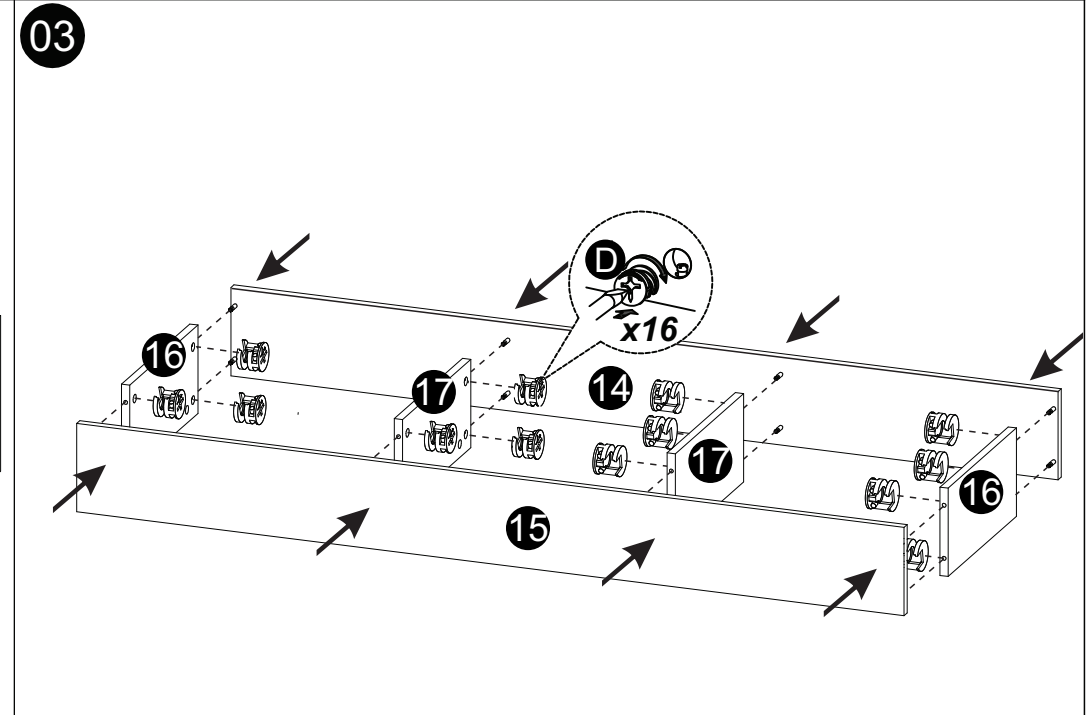
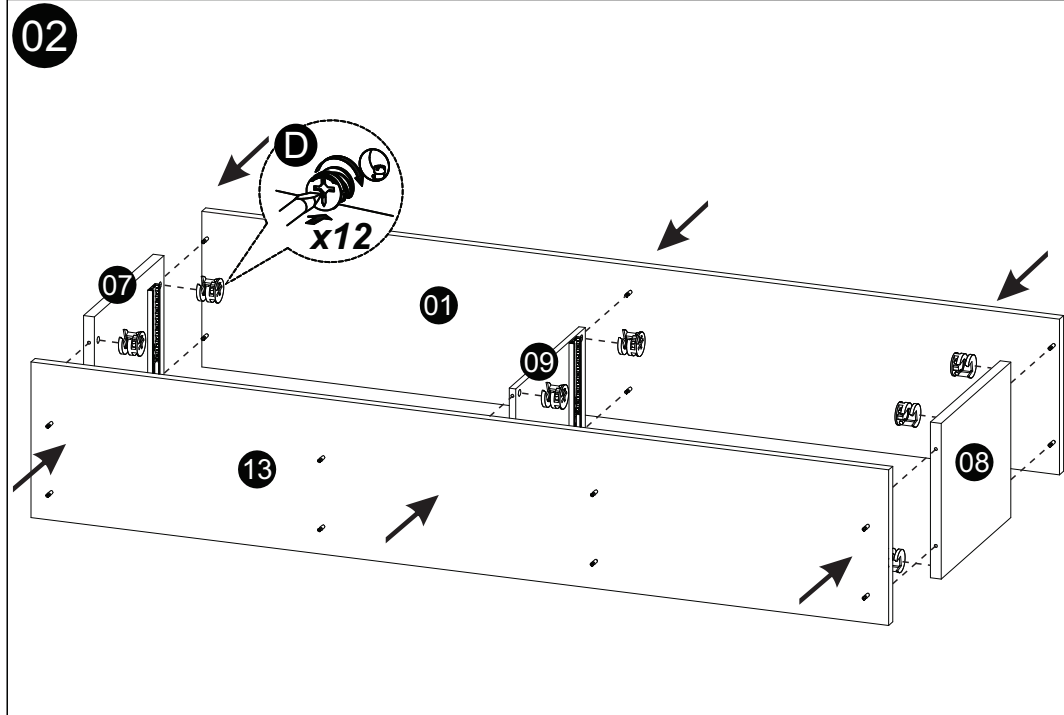
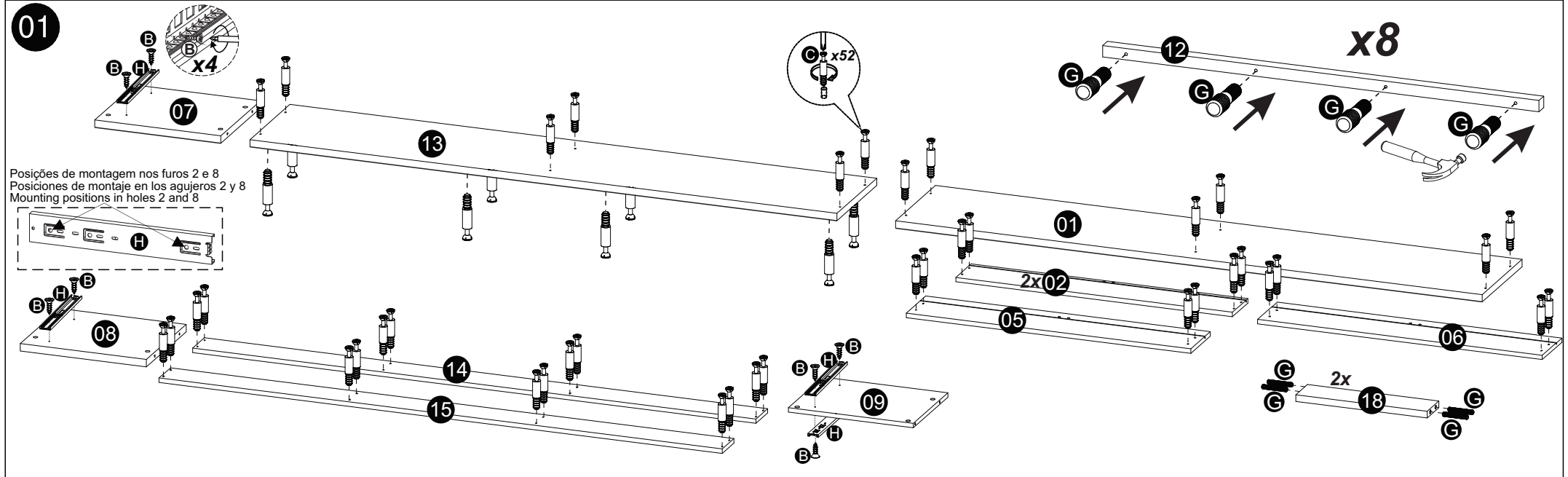
45 min.

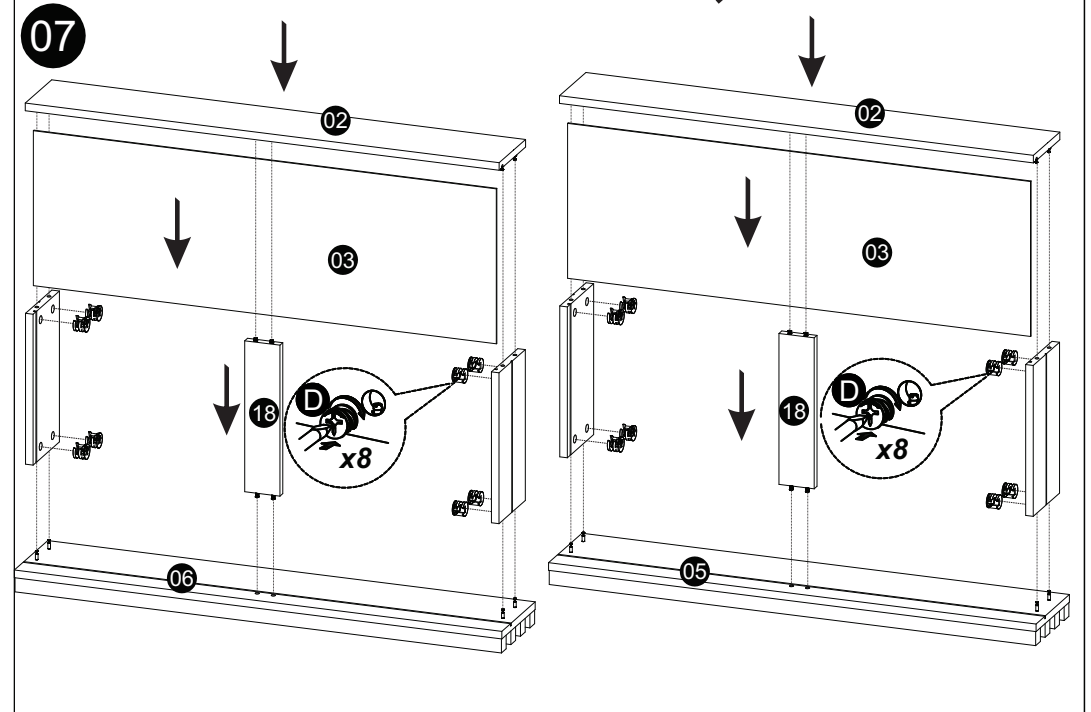
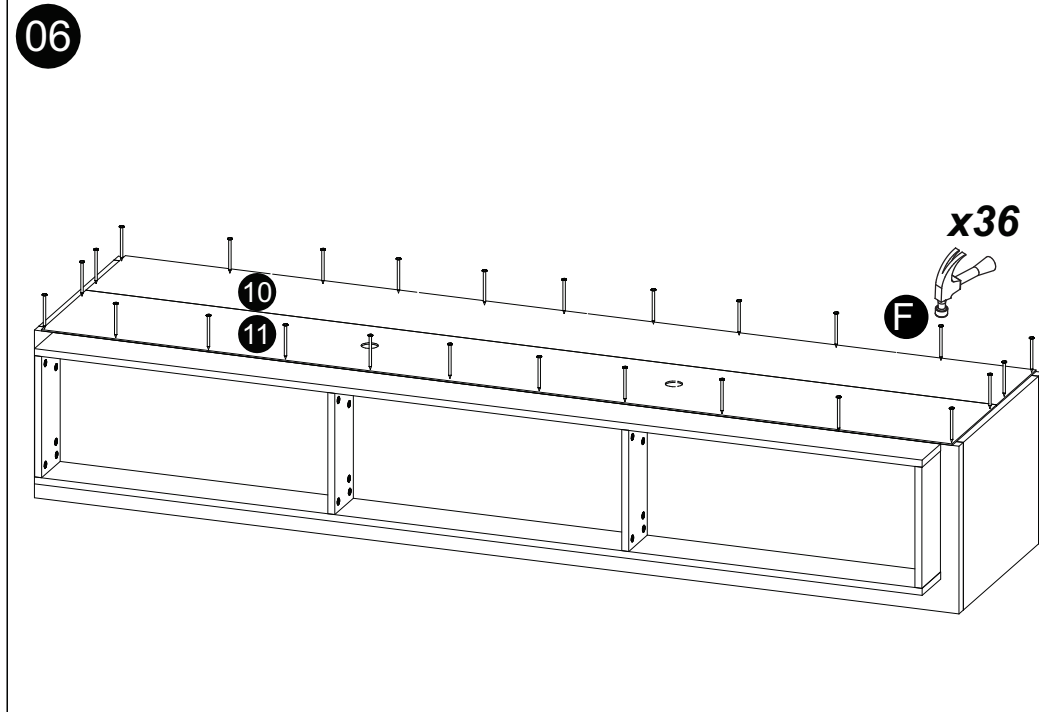
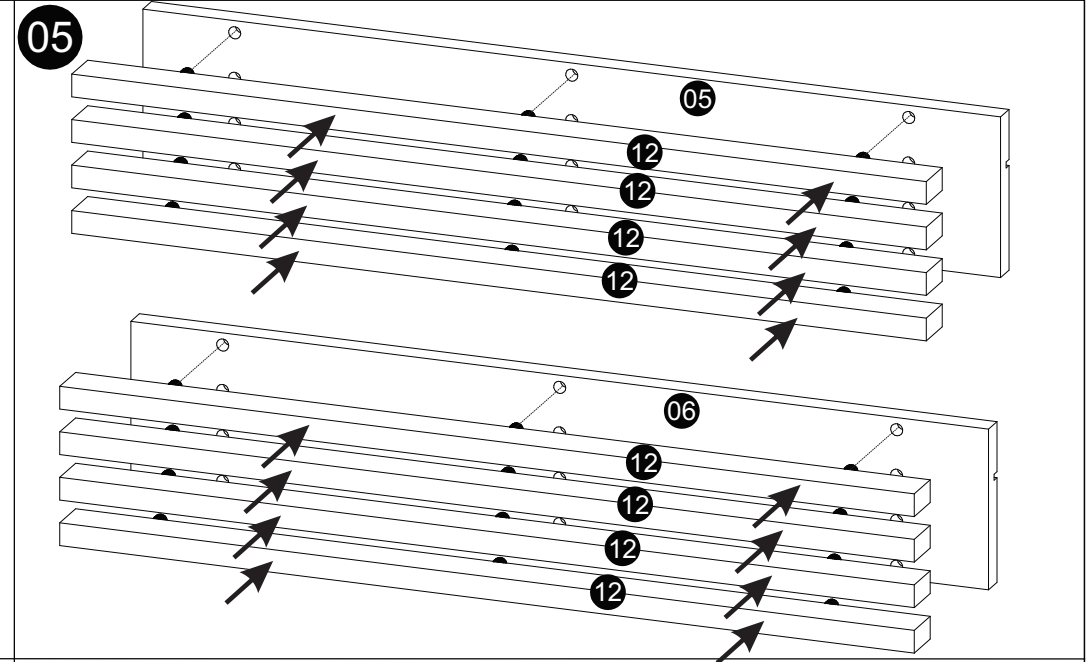
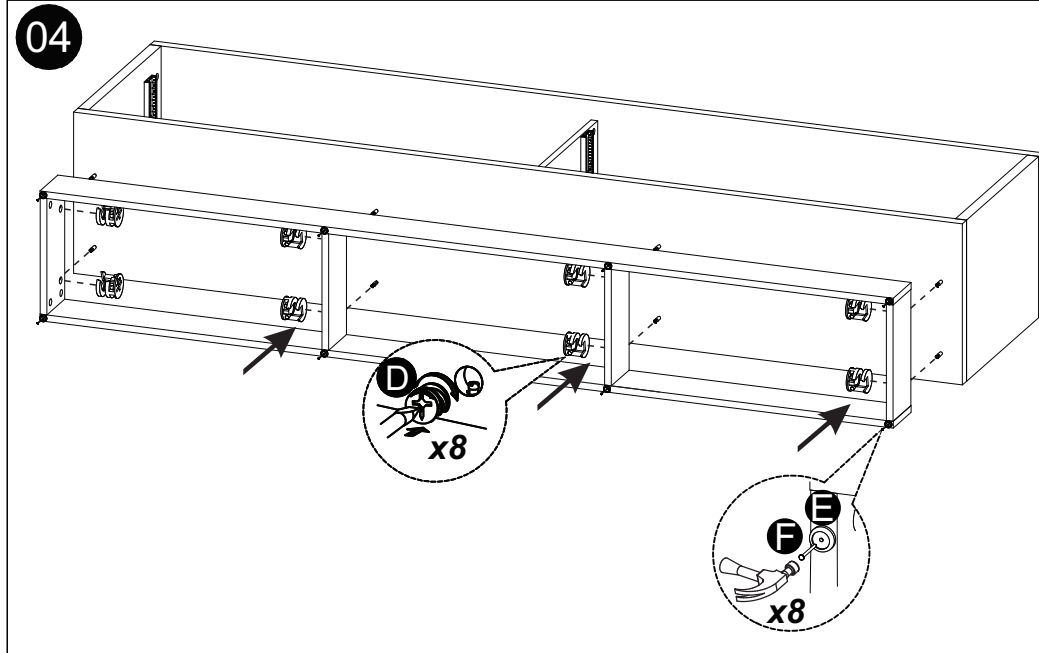
Use the ruler below to measure the components Measured in mm



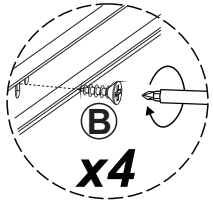
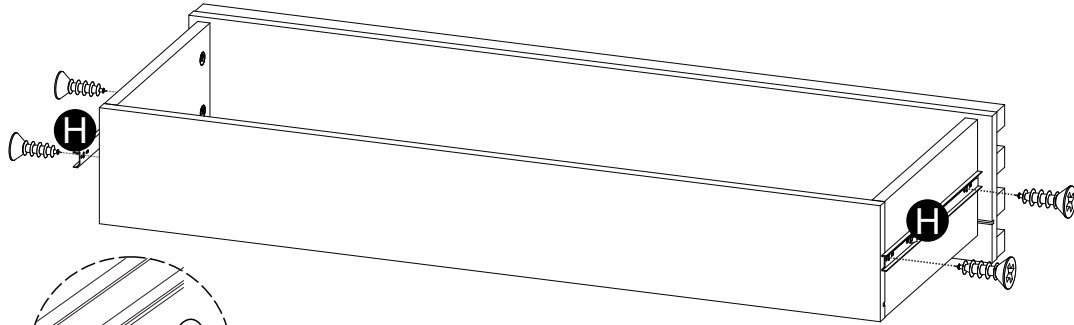
Revisão: 00
Data: 02/06/2020



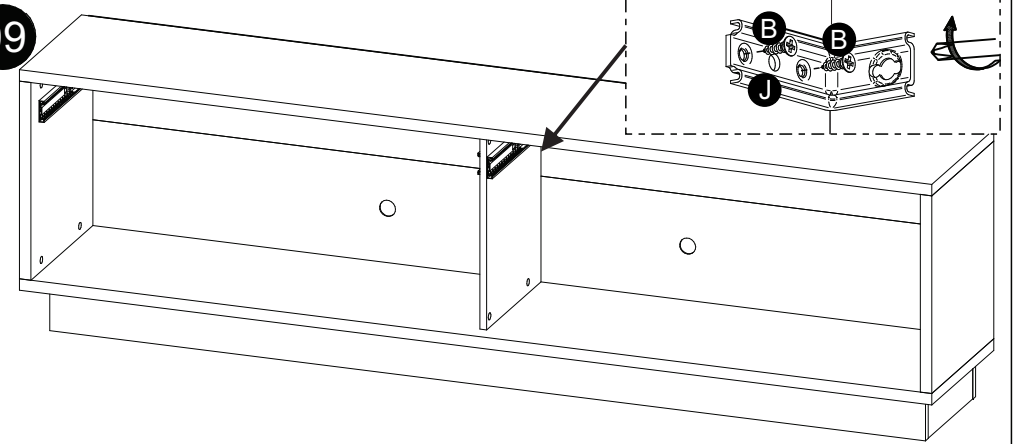




08 2x

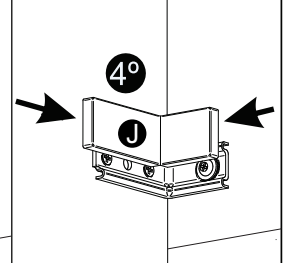
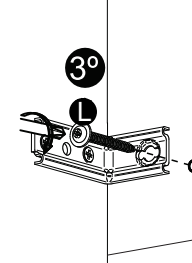
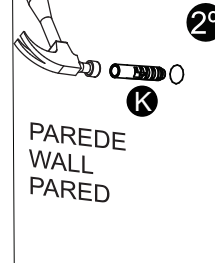
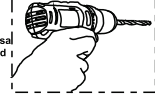


09

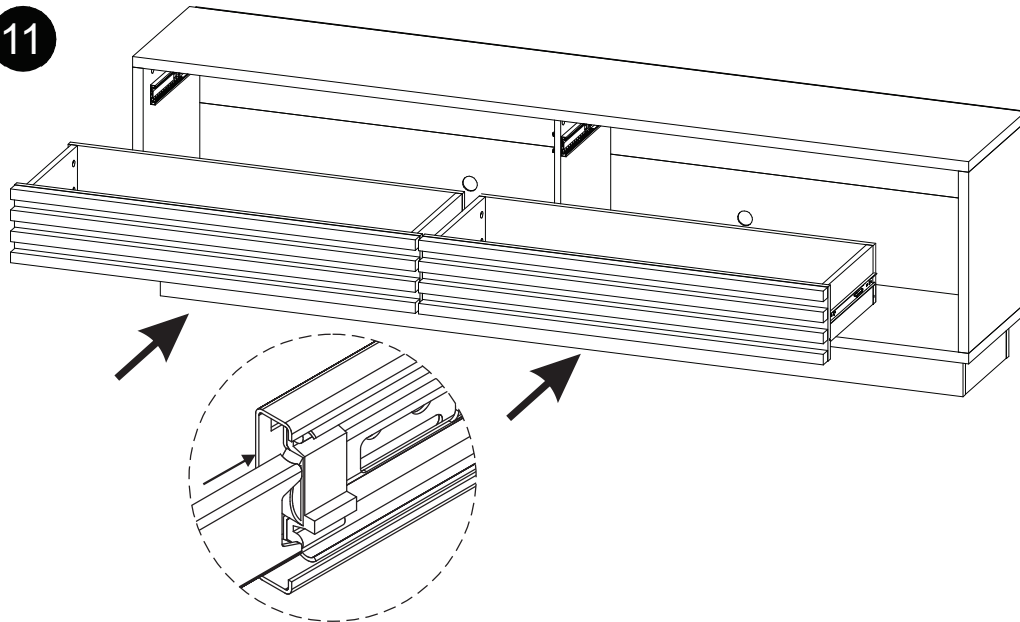


10

1°
Broca não inclusa
Drill not included
Broca ø 8mm
Drill ø 8mm



11



12

