

# MC-2232



## Instruções de Montagem Assembly Instructions Instrucciones de Armado

Acesse Vídeos de Montagens  
Access Mounting Videos  
Acceder a los Vídeos de Montage  
[www.tecnomobili.ind.br](http://www.tecnomobili.ind.br)

**ammo**  
m o b i l i

Estrada RSC 453, Km s/n° | Garibaldi | RS  
CEP: 95720-000 | Fone / Fax: 54.3464.2050  
[sac@moveisvideira.com.br](mailto:sac@moveisvideira.com.br)

### Lista de Peças / List of pieces / Lista de piezas

CóD	DESCRIÇÃO	DESCRIPTION	DESCRIPCIÓN	QTD	RAW MATERIAL	DIMENSION	CÓD
01	Tampo	Top	Tapa	01	MDP 40mm	890x590x40mm	702232
02	Lateral	Side	Lateral	02	MDP 40mm	588x245x40mm	202232
03	Divisão	Division	División	01	MDP 15mm	540x245x15mm	502232
04	Base	Base	Base	01	MDP 40mm	890x590x40mm	102232
05	Roda pé Maior	Larger Baseboard	Roda pié Maior	02	MDP 15mm	790x70x15mm	802232
06	Roda pé Menor	Smaller Baseboard	Roda pié Menor	02	MDP 15mm	450x70x15mm	812232

#### Notas Especiais:

**01** -Examine completamente todas as peças do móvel antes de começar o trabalho.

**02** -Recomenda-se montar o móvel conforme este Manual de Montagem.

**03** -É de responsabilidade do montador seguir as instruções do Manual de Montagem, que são fundamentais para garantir a estrutura do móvel.

**04** -Para limpeza, utilizar somente pano úmido e sabão neutro.

#### Special notes:

**01** -Check all parts of the unit thoroughly before starting work.

**02** -It is recommended to assemble the furniture according to this Installation Manual.

**03** -It is the responsibility of the assembler to follow the instructions in the Assembly Manual, which are essential to ensure the structure of the furniture.

**04** -For cleaning use only damp cloth and neutral soap.

#### Notas especiales:

**01** -Examine completamente todas las piezas del mueble antes de iniciar el trabajo.

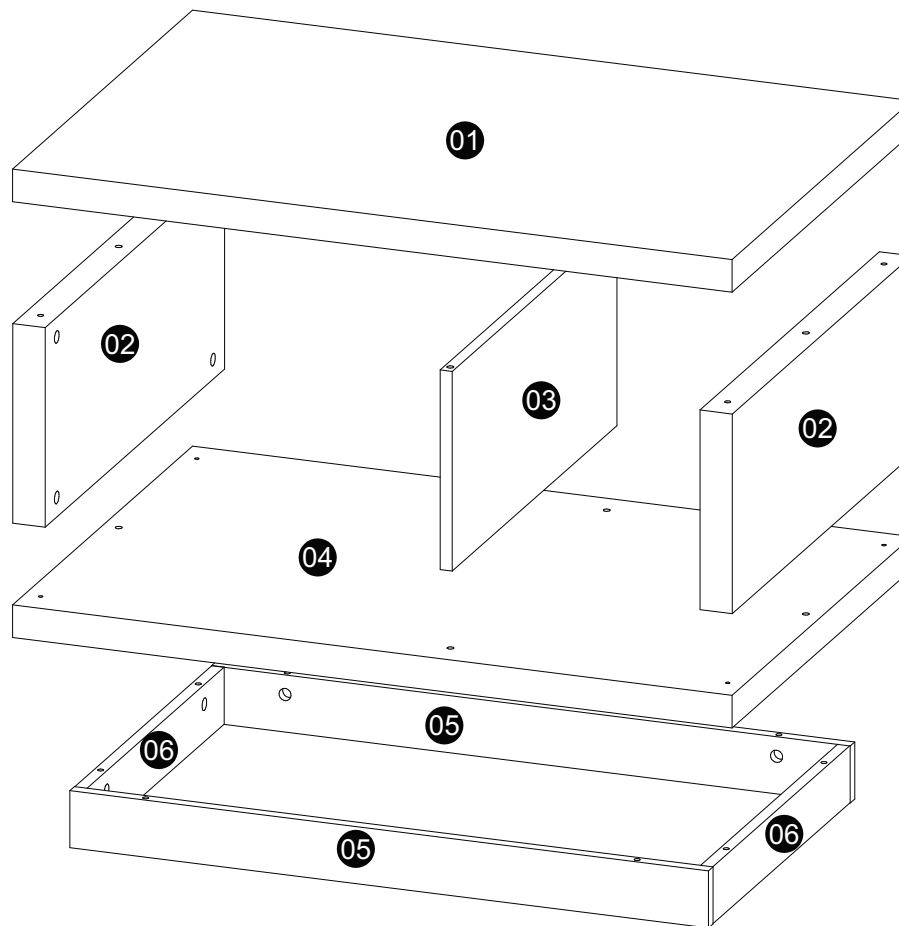
**02** -Se recomienda montar el mueble conforme el Manual de Ensamblaje.

**03** -Es de responsabilidad del montador seguir las instrucciones del Manual de Ensamblaje, que son fundamentales para garantizar la estructura del mueble.

**04** -Para limpieza solamente usar trapo húmedo y jabón neutro.

#### Guarante certificate:

The guarantee of products manufactured by Móveis Videira LTDA covers any defects / manufacturing defects, within the period established by the Consumer Protection Code, in its Article 26, II, which provides for a legal guarantee of ninety (90) days.



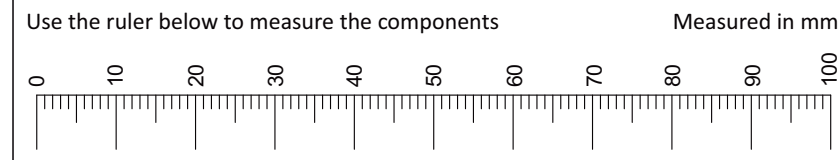
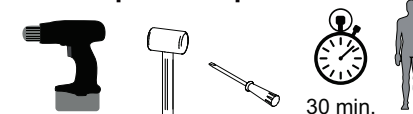
### TAMANHO REAL - TAMAÑO VERDADERO - REAL SIZE

REF	DESCRIÇÃO	QTD	cód
A	Cavilha 8 x 30mm	08	2806
B	3,5 x 16mm CC	08	8096

### ILUSTRAÇÃO - ILUSTRACION - ILLUSTRATION

REF	DESCRIÇÃO	QTD	cód
C	34 x 7mm Parafuso Minifix	16	3771
D	15 x 12mm Tambor Minifix	16	9516
E	14 x 4mm Sapata Deslizadora	04	8112
F	22 x 3mm Prego 10x10	04	3051
G	Adesivo Tapa Furo	08	
H	Cantoneira 18x18x12mm	04	1447

### Ferramentas | Tools | Herramientas



Revisão: 00  
Data: 28/04/2020

