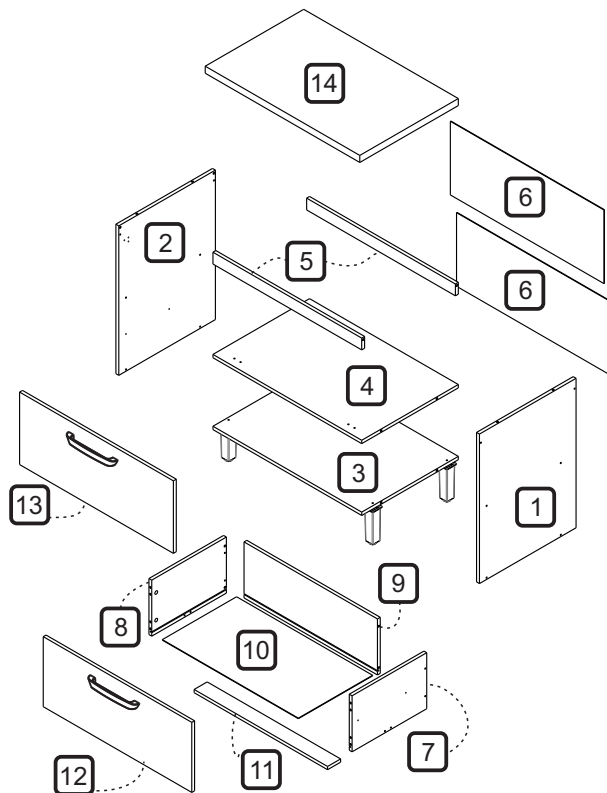
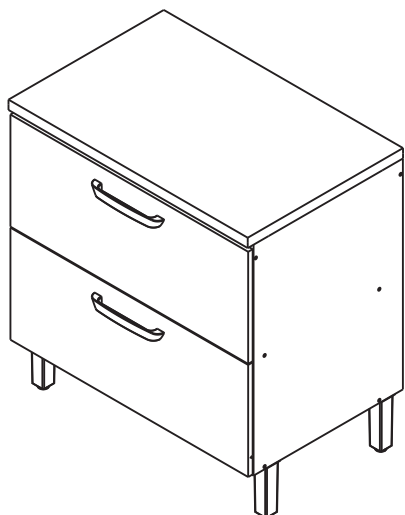




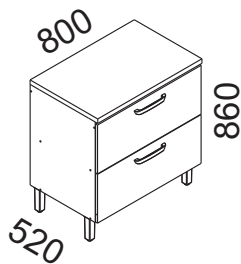
MANUAL DE MONTAGEM

# BALCÃO 01 PORTA 01 GAVETA NESHHER PRINCESA 80 CM 100% MDF



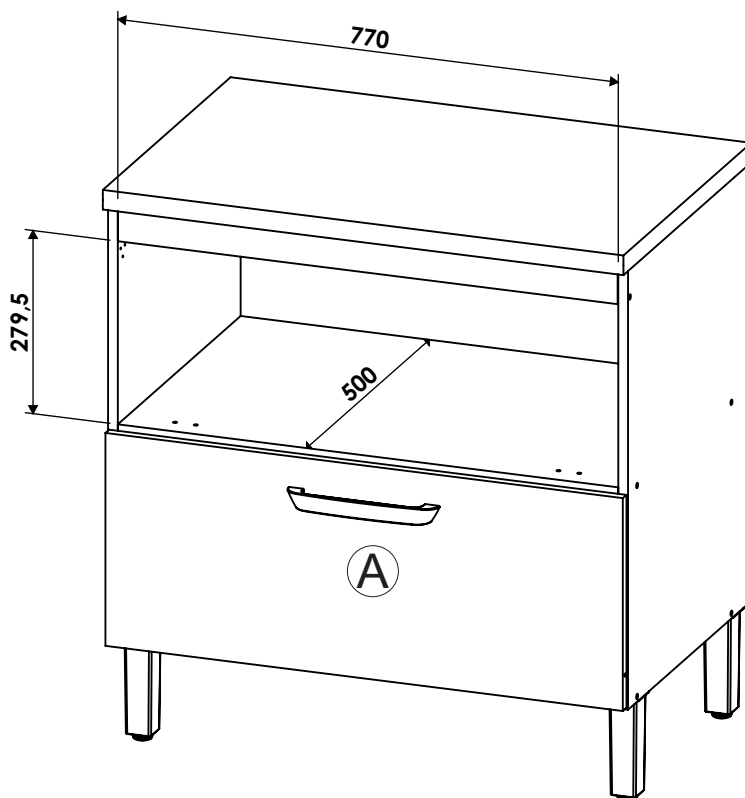
## DIMENSÕES DOS ESPAÇOS INTERNOS (MEDIDAS EM MILÍMETRO)

DIMENSÕES MÁXIMAS DO PRODUTO MONTADO

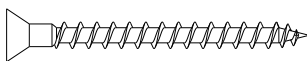
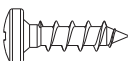
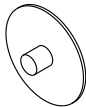
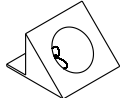
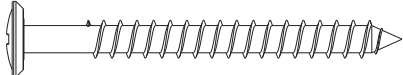
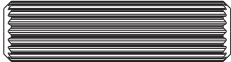
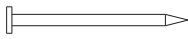
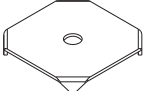
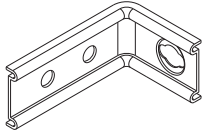
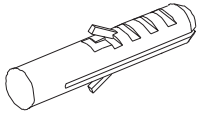

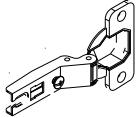
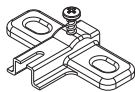


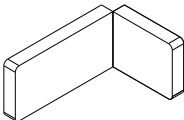


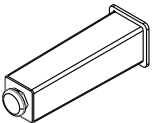
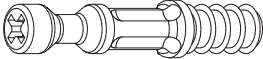


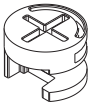
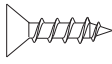
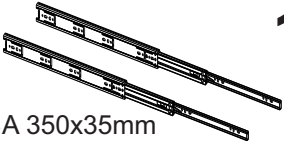

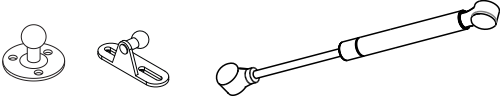
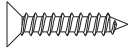
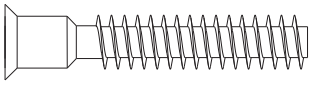
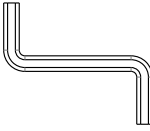
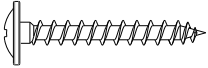
ESPAÇO INTERNO DAS GAVETAS  
(largura x altura x profundidade)

Ⓐ 715 x 242 x 385 mm



CÓDIGO	DESCRIÇÃO	QTDE	COMP	LARG	ESP
1	LATERAL DIREITA	1	670	500	15
2	LATERAL ESQUERDA	1	670	500	15
3	BASE	1	770	500	15
4	PRATELEIRA	1	770	500	15
5	TRAVESSA SUPERIOR	2	769	53	15
6	FUNDO TRASEIRO	2	795	330	2,5
7	LATERAL GAVETA MAIOR DIR	1	400	260	15
8	LATERAL GAVETA MAIOR ESQ	1	400	260	15
9	TRASEIRO GAVETA MAIOR	1	715	260	15
10	FUNDO GAVETA	1	729	398	2,5
11	TRAVESSA GAVETA MAIOR	1	715	70	15
12	FRENTE GAVETA MAIOR	1	796	325	15
13	PORTA BASCULANTE	1	796	325	15
14	BANCADA	1	801	520	30

CÓDIGO/DESCRIÇÃO	QUANTIDADE	CÓDIGO/DESCRIÇÃO	QUANTIDADE
<b>A</b>  PARAFUSO 3,5x40mm CABEÇA CHATA	4	<b>B</b>  PARAFUSO 4x14mm CABEÇA PANELA	28
<b>C</b>  TAMPA MINIFIX	4	<b>D</b>  DISPOSITIVO FIXADOR DE FUNDO	4
<b>E</b>  PARAFUSO 5x50mm CABEÇA FLANGEADA	8	<b>F</b>  CAVILHA 8x30mm	18
<b>G</b>  PREGO 10x10 COM CABEÇA	30	<b>H</b>  FIXADOR FUNDO TRASEIRO METÁLICO	6
<b>I</b>  CANTONEIRA METALICA PARA FIXAÇÃO NA PAREDE	4	<b>J</b>  BUCHA DE PAREDE DE 8mm	4
<b>K</b>  PARAFUSO DE UNIÃO 17mm	4	<b>L</b>  DOBRADIÇA ALTA CANECO 35mm	2
<b>M</b>  CALÇO PARA DOBRADIÇA 35 mm - 5mm	2	<b>N</b>  PUXADOR FURAÇÃO 192mm	2
<b>O</b>  TAPA FURO ADESIVO 12mm	18	<b>P</b>  CAPA PLÁSTICA PARA CANTONEIRA	4
<b>Q</b>  BATENTE DE SILICONE	4	<b>R</b>  PARAFUSO UNIAO DE MÓDULOS 28MM	3
<b>S</b>  PÉS	4	<b>T</b>  PARAFUSO MINIFIX	4

<p><b>U</b></p>  <p>TAMBOR MINIFIX</p>	<p><b>4</b></p> <p><b>V</b></p>  <p>PARAFUSO 3,5x14mm CABEÇA CHATA</p> <p><b>16</b></p>
<p><b>W</b></p>  <p>PAR CORREDIÇA TELESCÓPICA 350x35mm</p>	<p><b>1</b></p> <p><b>X</b></p>  <p>CANTONEIRA METÁLICA DE FIXAÇÃO</p> <p><b>6</b></p>
<p><b>Y</b></p>  <p>PISTÃO A GÁS 60N INVERSO</p>	<p><b>1</b></p> <p><b>Z</b></p>  <p>PARAFUSO 3 x 16 CABEÇA CHATA</p> <p><b>4</b></p>
<p><b>A1</b></p>  <p>PARAFUSO 7x40mm CABEÇA CHATA</p>	<p><b>14</b></p> <p><b>A2</b></p>  <p>CHAVE ZETA</p> <p><b>1</b></p>
<p><b>A3</b></p>  <p>PARAFUSO CABEÇA FLANGEADA 3,5 X 25mm</p>	<p><b>4</b></p>

Ferramentas para montagem e instalação



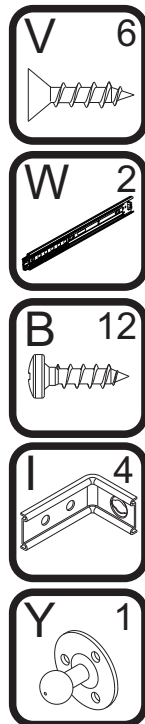
Montagem



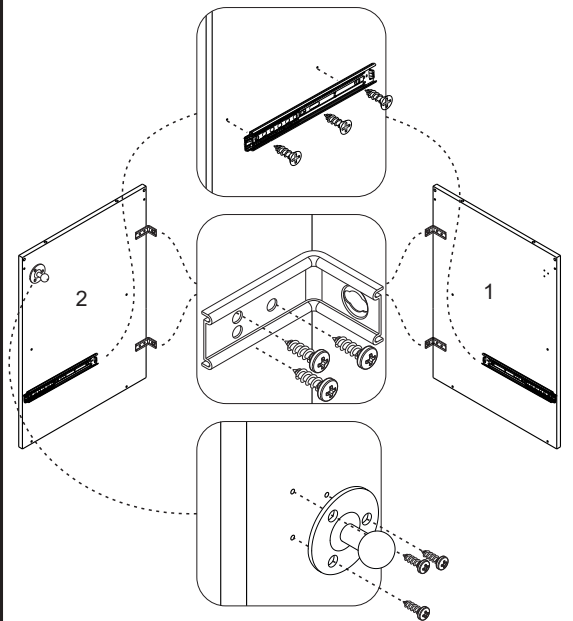
Instalação



PASSO 3

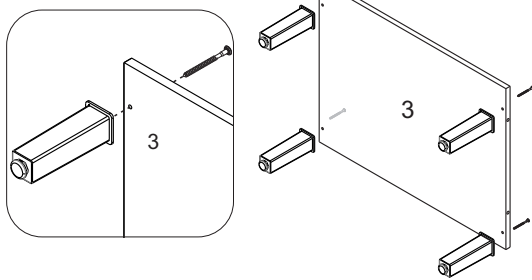
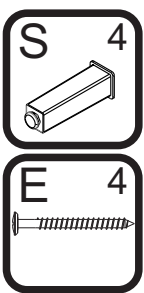


- 1 - Fixar as corrediças W nas marcações das laterais 1 e 2 utilizando os parafusos V (3,5x14mm)
- 2 - Posicione as cantoneiras I na borda traseira das peças 1 e 2 e fixe-as com os parafusos B (4x14mm)
- 3 - Alinhe o suporte Y do pistão na marcação superior da lateral 2 e fixe-o com os parafusos do kit do pistão



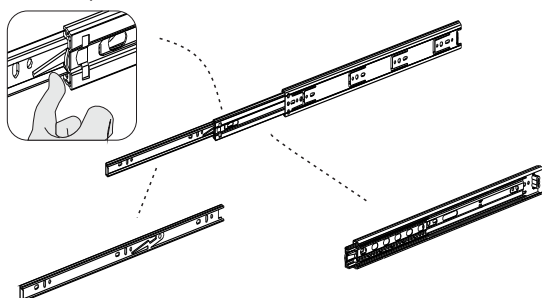
PASSO 1

- 1 - Alinhar o pé S com o furo da base 3 e fixá-los com os parafusos E (5x50mm)



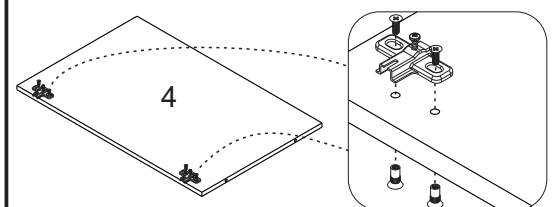
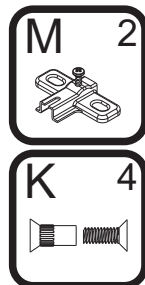
PASSO 2

- 1 - Para montagem das corrediças nas gavetas é necessário primeiramente separar o conjunto
- 2 - Levante a trava indicada no desenho abaixo e puxe a peça até separá-las totalmente



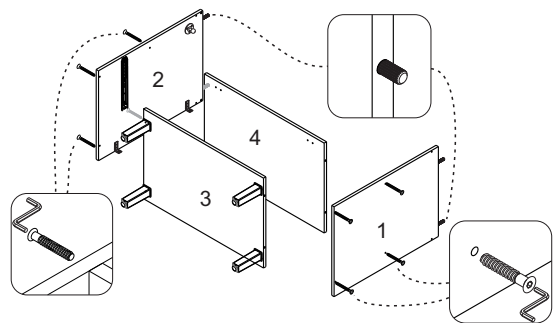
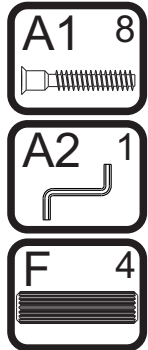
PASSO 4

- 1 - Fixar os calços M na prateleira 4 utilizando os parafusos de união K (17mm)



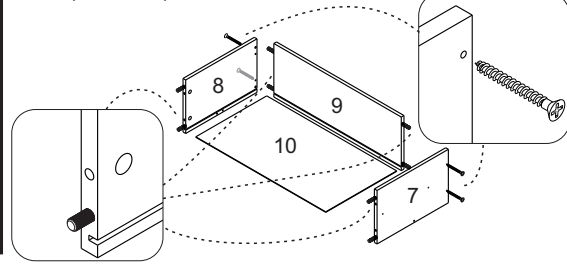
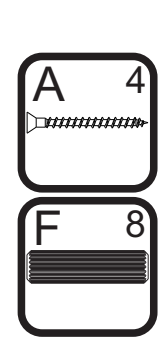
**PASSO 5**

- 1 - Inserir as cavilhas F (8x30mm) nos topos das peças 1 e 2
- 2 - Fixar as peças 3 e 4 nas laterais 1 e 2 com parafusos A1 (7x40mm), utilizando a chave zeta A2



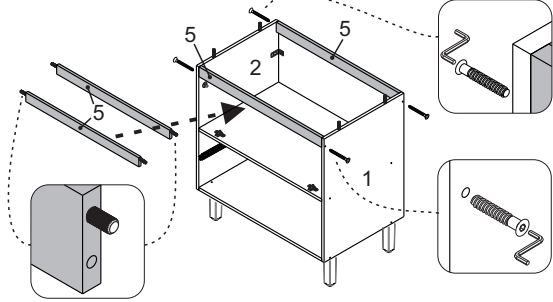
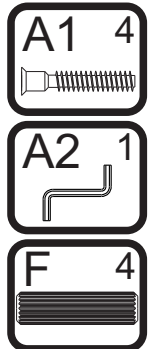
**PASSO 10**

- 1 - Inserir as cavilhas F (8x30mm) nas peças 7, 8 e 9
- 2 - Encaixar a peça 9 na lateral 7 e fixá-la com os parafusos A (3,5x40mm)
- 3 - Encaixar a peça 10 no conjunto
- 4 - Encaixar a peça 8 do outro lado e fixá-la com os parafusos A (3,5x40mm)



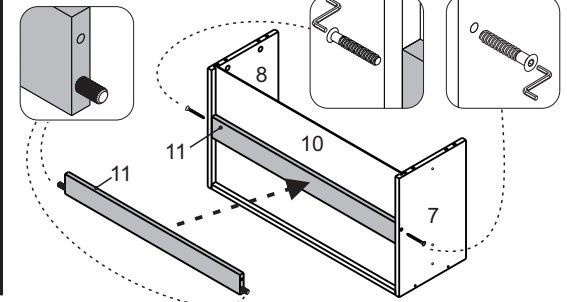
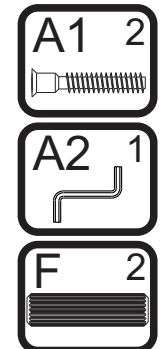
**PASSO 6**

- 1 - Inserir as cavilhas F (8x30mm) nas travessas 5
- 2 - Encaixar as travessas 5 entre as laterais 1 e 2
- 3 - Fixar as travessas nas laterais com o parafuso A1 (7x40mm), utilizando a chave zeta A2



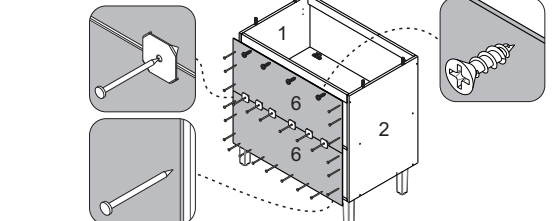
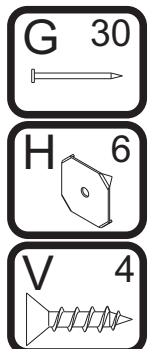
**PASSO 11**

- 1 - Inserir as cavilhas F (8x30mm) na peça 11
- 2 - Encaixar a peça 11 entre as laterais 7 e 8 e fixá-la com parafusos A1 (7x40mm), utilizando a chave zeta A2



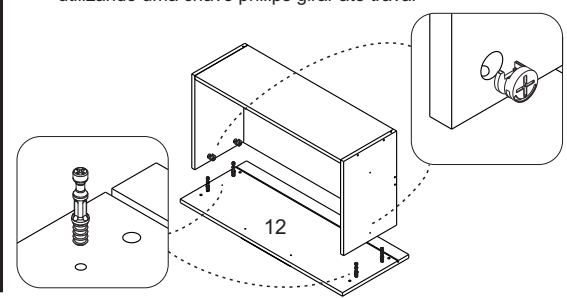
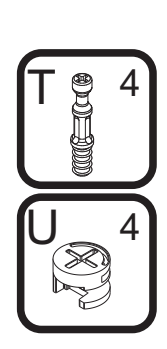
**PASSO 7**

- 1 - Alinhar a peça 6 com as laterais e a base do armário e fixá-la com pregos G (10x10) nas laterais e na base
- 2 - Em seguida alinhar a peça 6 superior e fixá-las com os pregos G (10x10) nas laterais
- 3 - Na junção entre as peças 6 utilizar os pregos G (10x10) com o fixador metálico H
- 4 - Na parte superior, utilizar o parafuso V (3,5x14mm) para fixar os fundos na travessa 5



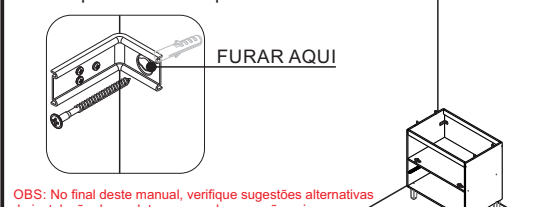
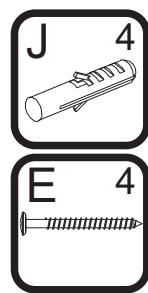
**PASSO 12**

- 1 - Inserir os minifix T na peça 12
- 2 - Encaixar a peça 12 no conjunto montado
- 3 - Encaixar o tambor do minifix U nas laterais de gaveta e utilizando uma chave philips girar até travar



**PASSO 8**

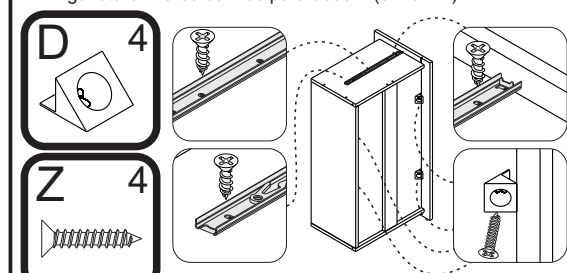
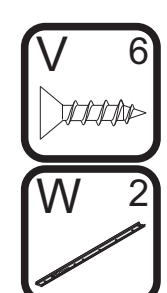
- FIXAÇÃO NA PAREDE (ALVENARIA)**  
**ATENÇÃO:** Antes de fixar o armário na parede verifique se o local possui condições adequadas para suportar o produto.
- 1 - Posicione o armário na parede e alinhe-o utilizando um nível
  - 2 - Fure a parede com a broca de 8mm através do furo da cantoneira
  - 3 - Insira o conjunto de parafuso e bucha no furo e aperte até o final para travar



OBS: No final deste manual, verifique sugestões alternativas de instalação do produto em paredes que não sejam de alvenaria (gesso acartonado/drywall)

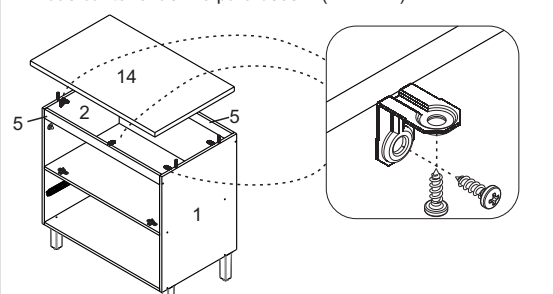
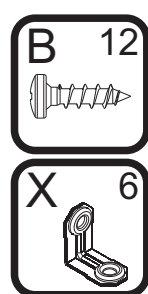
**PASSO 13**

- 1 - Encostar a corredeira W (350x35mm) na frente de gaveta, alinhar os furos com as marcações da lateral e fixar com parafuso V (3,5x14mm)
- 2 - Encaixe o fixador de fundo D entre o rasgo e o fundo de gaveta e fixe-os com os parafusos Z (3x16mm)



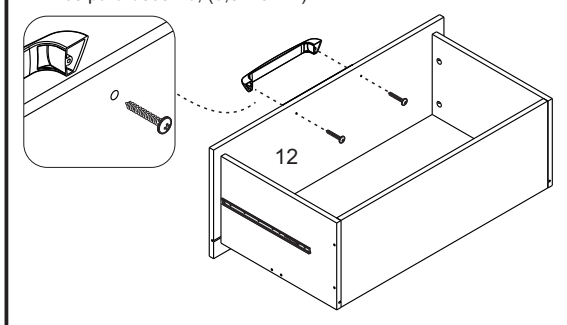
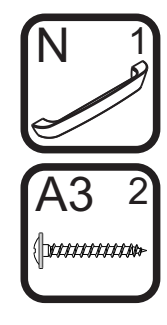
**PASSO 9**

- 1 - Fixar 2 cantoneiras X em cada lateral e 1 em cada travessa com parafuso B (4x14mm)
- 2 - Encaixar a bancada 14 sobre o balcão e fixá-la através das cantoneiras X e parafusos B (4x14mm)



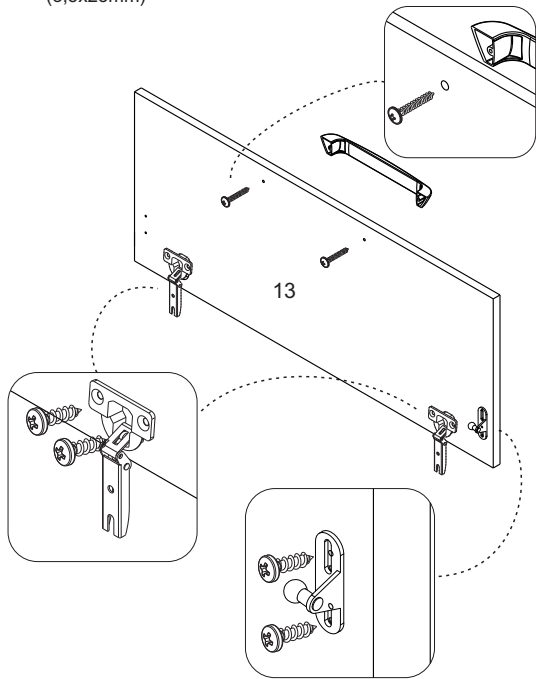
**PASSO 14**

- 1 - Fixar o puxador N na frente de gaveta 12 utilizando os parafusos A3, (3,5x25mm)



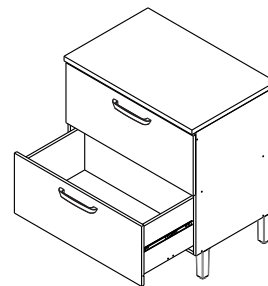
**PASSO 15**

- 1 - Fixar as dobradiças L na porta 13 com parafuso B (4x14mm)
- 2 - Fixar o suporte do pistão Y na marcação da porta 13 com os parafusos do kit do pistão
- 3 - Fixar o puxador N na porta 13 com os parafusos A3 (3,5x25mm)



**PASSO 19**

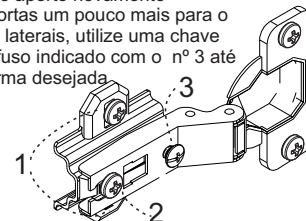
- 1 - Encaixar o conjunto de gaveta no balcão
- 2 - Verificar se os 2 lados estão bem encaixados



**PASSO 20**

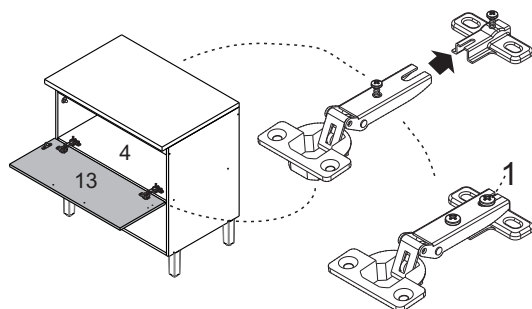
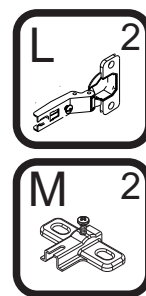
Para regulagem das portas siga as instruções conforme numeros abaixo:

- 1 - Se precisar subir ou abaixar um pouco a porta desaperte um pouco os parafusos indicados com o número 1, reposicione e aperte novamente
- 2 - Se precisar empurrar a porta um pouco mais para dentro ou puxá-la para fora, desaperte um pouco o parafuso indicado com o nº 2, reposicione e aperte novamente
- 3 - Se precisar alinhar as portas um pouco mais para o centro ou em direção as laterais, utilize uma chave philips para girar o parafuso indicado com o nº 3 até posicionar a porta da forma desejada



**PASSO 16**

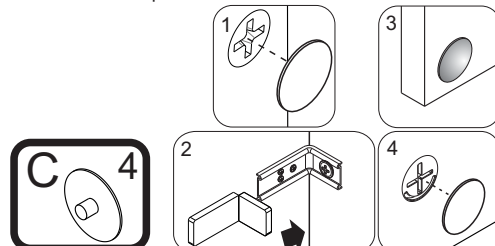
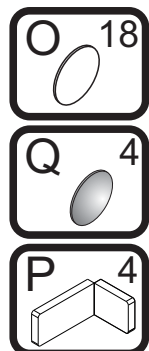
- 1 - Para montar a porta, encaixe a dobradiça L no calço M travando-a no parafuso indicado com o número 1 abaixo:



**PASSO 21**

Para fazer o acabamento dos módulos siga os passos abaixo:

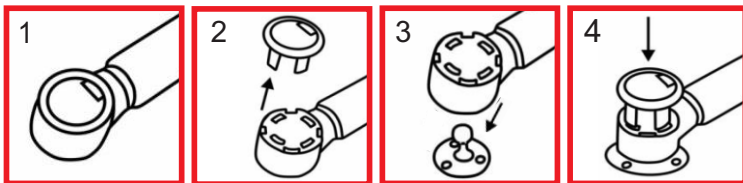
- 1 - Cole o tapa furo adesivo O (12mm) sobre todos os parafusos aparentes
- 2 - Encaixe a tampa plástica P sobre todas as cantoneiras metálicas
- 3 - Cole os batentes de silicone Q nos cantos superiores da porta basculante e da frente de gaveta
- 4 - Encaixe as tampas C sobre os tambores dos minifix das gavetas



**PASSO 17**

**INSTRUÇÃO DE MONTAGEM DO PISTÃO**

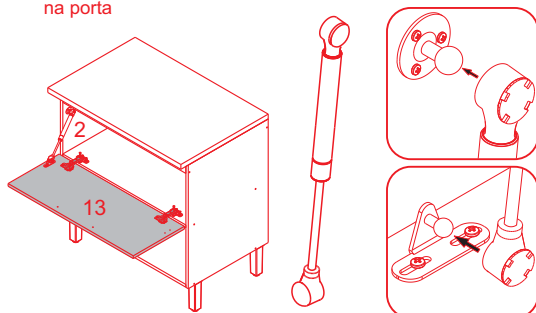
- 1 - Em abas extremidades do pistão há uma capa protetora
- 2 - Retire esta capa puxando-a para cima
- 3 - Em seguida, sem a capa, encaixe o conector no local indicado
- 4 - Recoloque a capa de proteção para travar o conector.



Repita o procedimento para fixar a outra extremidade do pistão

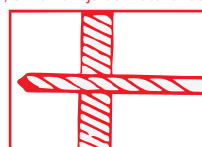
**PASSO 18**

- 1 - Encaixe a haste do pistão Y nos suportes que foram fixados na lateral 2 e na porta 13 nos passos anteriores.
- 2 - A parte mais grossa ficará apoiada na lateral e a mais fina na porta



**ATENÇÃO:** Caro(a) cliente, na ferragem desse produto contém componentes para instalação do móvel em parede de alvenaria. Para fixação do armário em paredes de gesso acartonado/drywall, é necessário adquirir, em uma loja de material de construção, a ferragem específica para esses tipos de parede

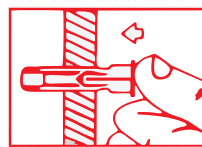
OPÇÃO 1 - FIXAÇÃO GESSO/DRYWALL - BUCHA FLY



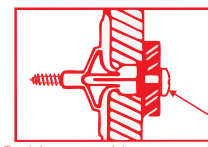
1 - Fure a parede de acordo com o diâmetro da bucha



2 - Comprima as asas da bucha antes de introduzi-la



3 - Introduza a bucha no furo da parede

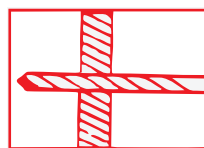


4 - Posicione o armário com a cantoneira sobre a bucha e fixe-o com um parafuso

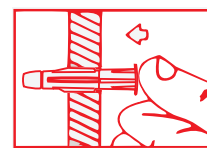
Aperte o parafuso até a fixação estar segura

**ATENÇÃO:** Caro(a) cliente, na ferragem desse produto contém componentes para instalação do móvel em parede de alvenaria. Para fixação do armário em paredes de gesso acartonado/drywall, é necessário adquirir, em uma loja de material de construção, a ferragem específica para esses tipos de parede

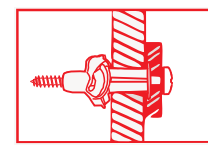
OPÇÃO 2 - FIXAÇÃO GESSO/DRYWALL - BUCHA WU



1 - Fure a parede de acordo com o diâmetro da bucha



2 - Introduza a bucha no furo da parede



3 - Posicione o armário com a cantoneira sobre a bucha e fixe-o com um parafuso. Aperte o parafuso até a fixação estar segura