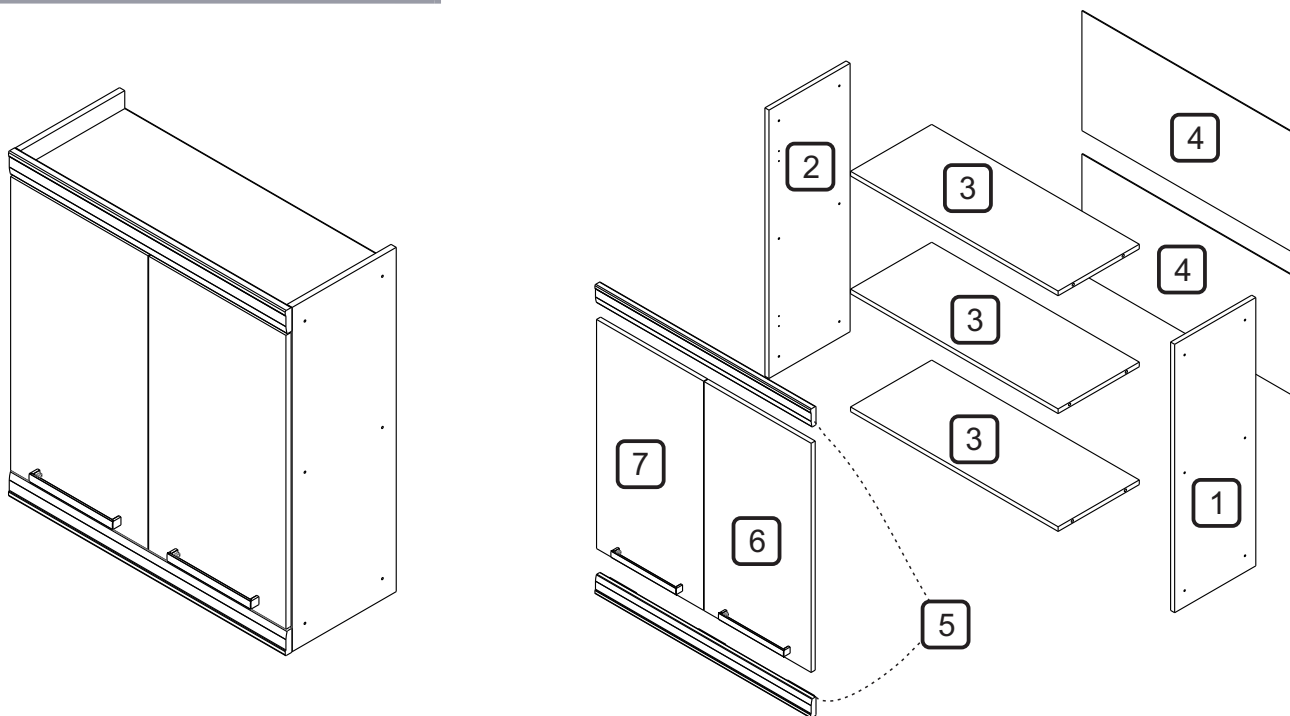


m ó v e i s
nesher

MANUAL DE MONTAGEM

NESHER BURGUESA ARMÁRIO 02 PT 800



TERMO DE GARANTIA

A Indústria de Móveis Nesher Ltda garante a qualidade de seus produtos quanto a vícios de produção, conforme a Lei 8078/90, nos limites estabelecidos:

DISPOSIÇÕES E PRAZOS DE GARANTIA

A Indústria de Móveis Nesher Ltda, estipula que o produto especificado fica garantido, a partir da data de emissão da nota fiscal, por noventa (90) dias relativos a garantia legal nos termos do artigo 26, II do CDC.

Constando o eventual defeito de fabricação, o consumidor deverá entrar em contato com a loja onde adquiriu o produto. No prazo de garantia, as partes eventualmente defeituosas serão substituídas gratuitamente, por outra da mesma linha e modelo, assim como a mão-de-obra aplicada.

O projeto, instalação e a montagem na residência do consumidor não é responsabilidade da Nesher. A montagem deve seguir corretamente as instruções que se encontram dentro da embalagem de cada módulo.

Esta garantia é válida em todo o território brasileiro, inclusive em toda e qualquer região litorânea.

A Nesher se reserva o direito de efetuar modificações de caráter técnico em seus produtos, sem aviso prévio.

EXCLUSÃO DA GARANTIA

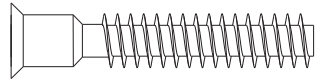
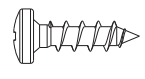
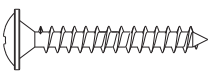
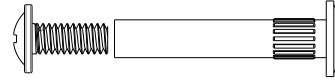
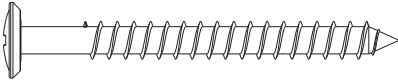

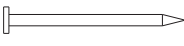
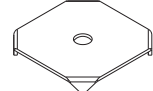
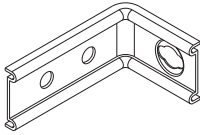
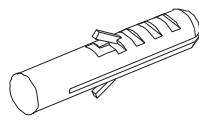
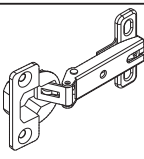

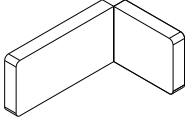
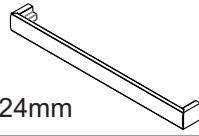
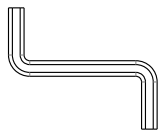
O presente termo exclui de sua garantia:

- danos causados em consequência de acidentes, mau uso, manuseio ou deslocamento incorreto dos produtos;
- danos causados por montagem inadequada;
- danos em decorrente de agentes externos (inundações, incêndio, etc);
- danos causados por produtos de limpeza não recomendados por este manual;
- despesas de transporte, frete ou seguro;
- defeitos oriundos da utilização do produto em ambientes sujeitos a gases corrosivos, umidade excessiva ou em locais de altas ou baixas temperaturas, poeira ou acidez.

A Nesher não se responsabiliza por incorreta instalação de cubas pias, mármore, granitos ou similares. Também não se responsabiliza pelas instalações elétricas, hidráulicas e de gás, bem como pelos danos que estes possam a vir causar no produto.

A fixação dos armários de forma segura e garantida depende da qualidade da parede na qual os mesmos serão instalados. A Nesher não se responsabiliza por danos causados por instalações dos armários em paredes inadequadas.

CÓDIGO	DESCRIÇÃO	QTDE	COMP	LARG	ESP
1	LATERAL DIREITA	1	862	300	15
2	LATERAL ESQUERDA	1	862	300	15
3	PRATELEIRA	3	770	300	15
4	FUNDO TRASEIRO 795 X 385	2	795	385	2,5
5	MOLDURA FRONTAL	2	800	60	20
6	PORTA SUPERIOR DIREITA	1	736	397	15
7	PORTA SUPERIOR ESQUERDA	1	736	397	15

CÓDIGO/DESCRIÇÃO	QUANTIDADE	CÓDIGO/DESCRIÇÃO	QUANTIDADE
A  PARAFUSO 7x40mm CABEÇA CHATA	12	B  PARAFUSO 4x14mm CABEÇA PANELA	28
C  PARAFUSO 3,5x25mm CABEÇA FLANGEADA	6	D  PARAFUSO UNIAO DE MÓDULOS 28MM	2
E  PARAFUSO 5x50mm CABEÇA FLANGEADA	4	F  TAPA FURO ADESIVO 12mm	12
G  PREGO 10x10 COM CABEÇA	40	H  FIXADOR FUNDO TRASEIRO METALICO	8
I  CANTONEIRA METALICA PARA FIXAÇÃO NA PAREDE	4	J  BUCHA DE PAREDE DE 8mm	4
K  DOBRADIÇA SLOW MOTION COM CALÇO RÉTA CANECO 35mm	4	L  BATENTE DE SILICONE	4
M  CAPA PLÁSTICA PARA CANTONEIRA	4	N  PUXADOR FURAÇÃO 224mm	2
O  CHAVE ZETA	1		

Ferramentas para montagem e instalação

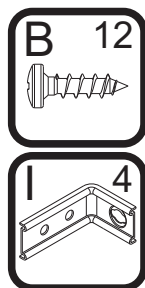
Montagem



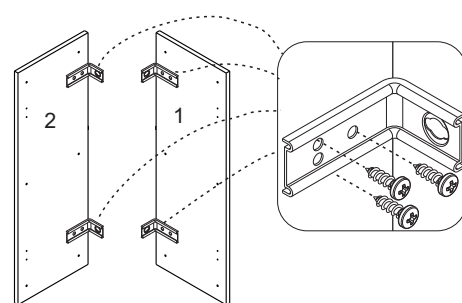
Instalação



PASSO 1

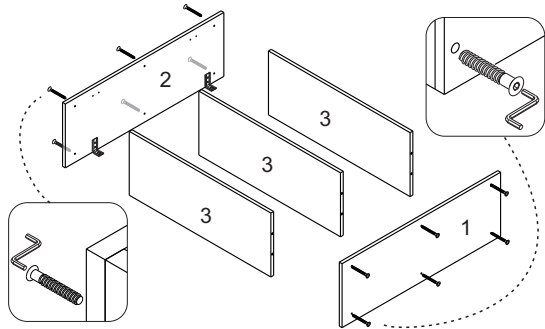
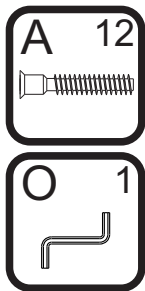


1 - Posicione as cantoneiras I na borda traseira das peças 1 e 2 e fixe-as com os parafusos B (4x14mm)



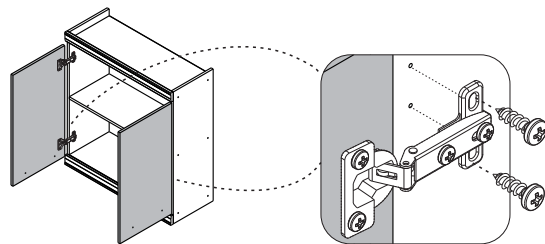
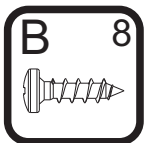
PASSO 2

1 - Fixar as peças 1 e 2 nas peças 3 com os parafusos A (7x40mm), utilizando a chave zeta O



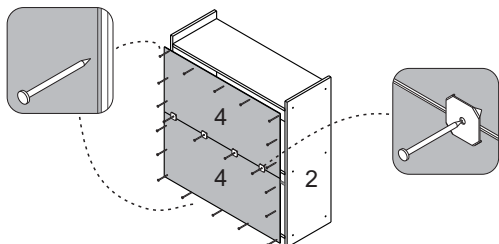
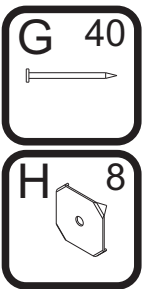
PASSO 7

1 - Fixar os conjuntos de portas nas marcações indicadas nas laterais 1 e 2 utilizando o parafuso B (4x14mm)



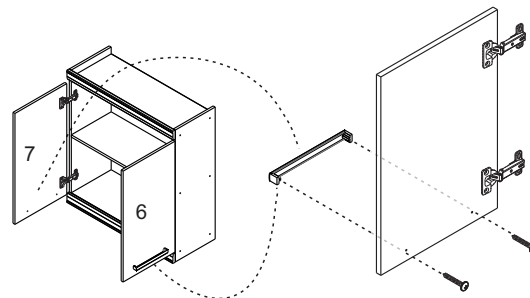
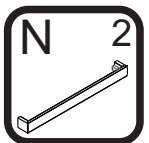
PASSO 3

1 - Alinhar a peça 4 e fixá-la com pregos G (10x10) na parte de cima e nas laterais
 2 - Alinhar a peça 4 inferior e fixá-la com pregos G (10x10) na parte inferior e laterais
 3 - Na junção entre as peças 4 utilizar os preços G (10x10) com o fixador metálico H



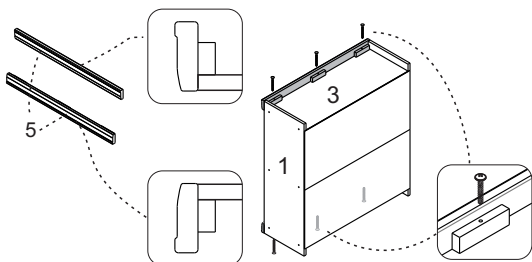
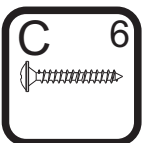
PASSO 8

1 - Fixar os puxadores N nas portas 14 e 15, utilizando os parafusos do kit do puxador



PASSO 4

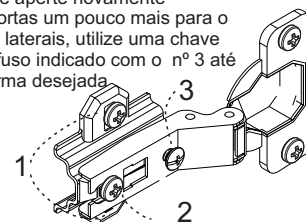
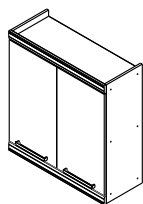
1 - Apoie as molduras 5 no teto e na base do armário e fixe-as com os parafusos C (3,5x25mm)
 2 - **ATENÇÃO: Observe no desenho abaixo a posição correta para fixação na parte superior e inferior**



PASSO 9

Para regulagem das portas siga as instruções conforme numeros abaixo:

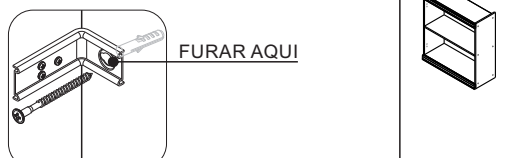
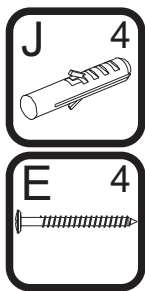
- 1 - Se precisar subir ou abaixar um pouco a porta desaperte um pouco os parafusos indicados com o número 1, reposicione e aperte novamente
- 2 - Se precisar empurrar a porta um pouco mais para dentro ou puxá-la para fora, desaperte um pouco o parafuso indicado com o nº 2, reposicione e aperte novamente
- 3 - Se precisar alinhar as portas um pouco mais para o centro ou em direção as laterais, utilize uma chave philips para girar o parafuso indicado com o nº 3 até posicionar a porta da forma desejada



PASSO 5

FIXAÇÃO NA PAREDE (ALVENARIA)
ATENÇÃO: Antes de fixar o armário na parede verifique se o local possui condições adequadas para suportar o produto.

- 1 - Posicione o armário na parede e alinhe-o utilizando um nível
- 2 - Fure a parede com a broca de 8mm através do furo da cantoneira
- 3 - Insira o conjunto de parafuso e bucha no furo e aperte até o final para travar

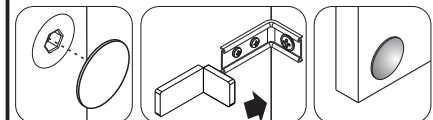
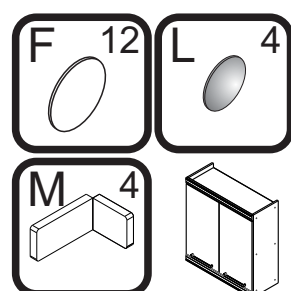


OBS: No final deste manual, verifique sugestões alternativas de instalação do produto em paredes que não sejam de alvenaria (gesso acartonado/drywall)

PASSO 12

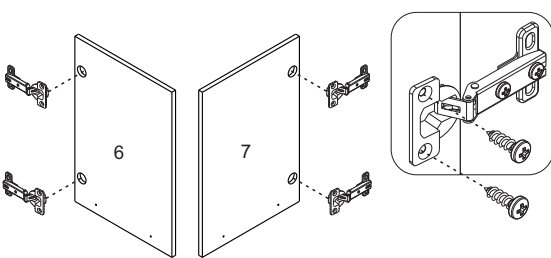
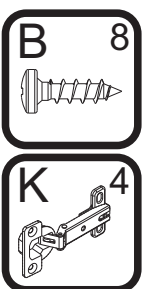
Para fazer o acabamento dos módulos siga os passos abaixo:

- 1 - Cole o tapa furo adesivo F (12mm) sobre todos os parafusos aparentes
- 2 - Encaixe a tampa plástica M sobre todas as cantoneiras metálicas
- 3 - Cole os batentes de silicone L nos cantos inferior e superior de todas as portas



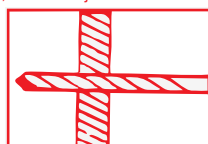
PASSO 6

1 - Encaixar os conjuntos de dobradiça e calço K nas portas e fixá-las com os parafusos B (4x14mm)

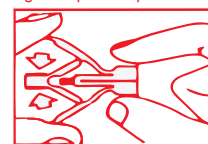


ATENÇÃO: Caro(a) cliente, na ferragem desse produto contém componentes para instalação do móvel em parede de alvenaria. Para fixação do armário em paredes de gesso acartonado/drywall, é necessário adquirir, em uma loja de material de construção, a ferragem específica para esses tipos de parede

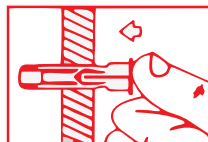
OPÇÃO 1 - FIXAÇÃO GESSO/DRYWALL - BUCHA FLY



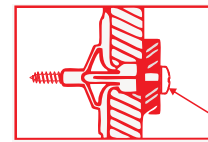
1 - Fure a parede de acordo com o diâmetro da bucha



2 - Comprima as asas da bucha antes de introduzi-la



3 - Introduza a bucha no furo da parede



Aperte o parafuso até a fixação estar segura

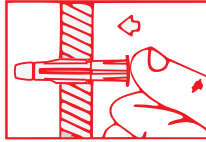
4 - Posicione o armário com a cantoneira sobre a bucha e fixe-o com um parafuso

ATENÇÃO: Caro(a) cliente, na ferragem desse produto contém componentes para instalação do móvel em parede de alvenaria. Para fixação do armário em paredes de gesso acartonado/drywall, é necessário adquirir, em uma loja de material de construção, a ferragem específica para esses tipos de parede

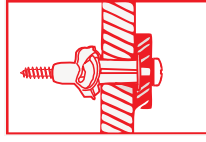
OPÇÃO 2 - FIXAÇÃO GESSO/DRYWALL - BUCHA MU



1 - Fure a parede de acordo com o diâmetro da bucha



2 - Introduza a bucha no furo da parede



3 - Posicione o armário com a cantoneira sobre a bucha e fixe-o com um parafuso. Aperte o parafuso até a fixação estar segura