

ME-4158

Instruções de Montagem Assembly Instructions Instrucciones de Armado

Accesse Vídeos de Montagens
Access Mounting Videos
Acceder a los Vídeos de Montage
www.tecnomobili.ind.br

tecnomobili

Estrada RSC 453, Km s/n° | Garibaldi | RS
CEP: 95720-000 | Fone / Fax: 54.3464.2050
sac@moveisvideira.com.br

Lista de Peças / List of pieces / Lista de piezas

TAMANHO REAL - TAMANO VERDADERO - REAL SIZE

C6D	DESCRIÇÃO	DESCRIPTION	DESCRIPCIÓN	QTD	RAW MATERIAL	DIMENSION	CÓD
01	Tampo	Top	Tapa	1	MDP 15mm	384x360x15mm	704158
02	Lateral Esquerda	Right Side	Lateral Izquierda	1	MDP 15mm	504x360x15mm	314158
03	Lateral Direita	Left Side	Lateral Derecha	1	MDP 15mm	504x360x15mm	324158
04	Costa	Back	Costa	1	MDP 3mm	512x362x3mm	424158
05	Base	Base	Base	1	MDP 15mm	384x360x15mm	104158
06	Travessa	Traverse	Traviessa	1	MDP 15mm	340x120x15mm	604158
07	Pé Esquerdo	Left Foot	Pie Izquierdo	1	TUBO 20mm	356x200x20mm	8711-8712
08	Pé Direito	Right Foot	Pie Derecho	1	TUBO 20mm	356x200x20mm	8713-8714
09	Frente Gaveta Chave	Front Drawer Key	Delante de Cajón llave	1	MDP 15mm	164x348x15mm	94158
10	Lateral Gaveta	Drawer Side	Lateral de Cajón	6	MDP 15mm	300x75x15mm	304107
11	Costa Gaveta	Drawer Back	Costa de Cajón	3	MDP 15mm	328x75x15mm	404158
12	Fundo Gaveta	Drawer Botton	Fondo de Cajón	3	MDP 3mm	306x308x3mm	414158
13	Frente Gaveta	Drawer Front	Delante de Cajón	2	MDP 15mm	164x348x15mm	84158

Notas Especiais:

01 -Examine completamente todas as peças do móvel antes de começar o trabalho.

02 -Recomenda-se montar o móvel conforme este Manual de Montagem.

03 -É de responsabilidade do montador seguir as instruções do Manual de Montagem, que são fundamentais para garantir a estrutura do móvel.

04 -Para limpeza, utilizar somente pano úmido e sabão neutro.

Special notes:

01 -Check all parts of the unit thoroughly before starting work.

02 -It is recommended to assemble the furniture according to this Installation Manual.

03 -It is the responsibility of the assembler to follow the instructions in the Assembly Manual, which are essential to ensure the structure of the furniture.

04 -For cleaning use only damp cloth and neutral soap.

Notas especiales:

01 -Examine completamente todas las piezas del mueble antes de iniciar el trabajo.

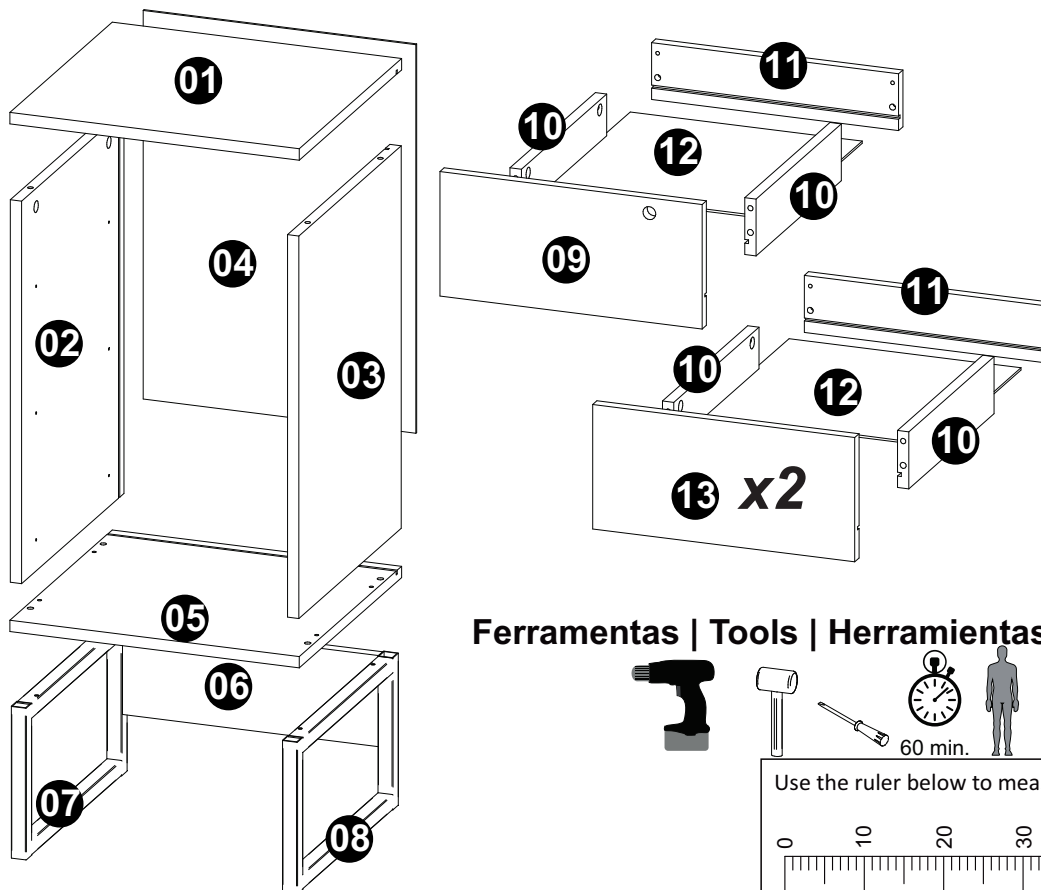
02 -Se recomienda montar el mueble conforme el Manual de Ensamblaje.

03 -Es de responsabilidad del montador seguir las instrucciones del Manual de Ensamblaje, que son fundamentales para garantizar la estructura del mueble.

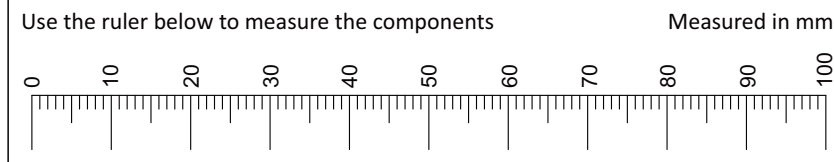
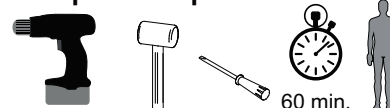
04 -Para limpieza solamente usar trapo húmedo y jabón neutro.

Guarante certificate:

The guarantee of products manufactured by Móveis Videira LTDA covers any defects / manufacturing defects, within the period established by the Consumer Protection Code, in its Article 26, II, which provides for a legal guarantee of ninety (90) days.



Ferramentas | Tools | Herramientas



REF DESCRIÇÃO QTD CÓD

A		3,5 x 14mm CC	14	3639
B		Parafuso 3,5 x 30mm CF	04	8143
C		Cavilha 8 x 30mm	16	2806
D		3,5 x 14mm CF	18	3759
E		Parafuso 3,5 x 40mm CC	04	8115

ILUSTRAÇÃO - ILUSTRACION - ILLUSTRATION

REF DESCRIÇÃO QTD

F		34 x 7mm Parafuso Minifix	16	3771
G		Rosca M6 Parafuso Minifix	04	8604
H		15 x 12mm Tambor Minifix	20	9516
I		Ponteira Quadrada 20x20	04	8603
J		Fechadura	01	5474
K		Distânciador 43x38x5mm	01	6516
L		Puxador	03	5168
M		Corrediça 250mm	03	7315
N		Tapa Furo	12	

Revisão: 00
Data: 20/05/2021

