

CM-8007

Instruções de Montagem Assembly Instructions Instrucciones de Armado

Accesse Vídeos de Montagens
Access Mounting Videos
Acceder a los Vídeos de Montaje
www.tecnomobili.ind.br

tecnomobili

Estrada RSC 453, Km s/n° | Garibaldi | RS
CEP: 95720-000 | Fone / Fax: 54.3464.2050
sac@moveisvideira.com.br

Lista de Peças / List of pieces / Lista de piezas

CóD	DESCRIÇÃO	DESCRIPTION	DESCRIPCION	QTD	RAW MATERIAL	DIMENSION	CÓD
01	Cabeceira	Top	Tapa	2	MDP 15mm	1281x160x15mm	708007
02	Pé Cabeceira Esquerdo	Left Foot Headboard	Pié Izquierdo Cabecera	1	MDP 25mm	900x92x25mm	308005
03	Pé Cabeceira Direito	Right Foot Headboard	Pié Derecho Cabecera	1	MDP 25mm	900x92x25mm	318005
04	Travessa Cabeceira	Headboard Traverse	Traviesa Cabecera	1	MDP 15mm	1467x45x15mm	618005
05	Travessa Ripado	Traverse	Traviesa	9	MDP 15mm	160x65x15mm	608006
06	Lateral	Side	Lateral	2	MDP 25mm	1900x126x25mm	338000
07	Travessa Dianteira	Front Traverse	Traviesa Delante	1	MDP 15mm	1281x160x15mm	608007
08	Pé Dianteiro Esquerdo	Left Front Foot	Pié Delante Izquierdo	1	MDP 25mm	385x92x25mm	328005
09	Pé Dianteiro Direito	Right Front Foot	Pié Delante Derecho	1	MDP 25mm	385x92x25mm	338005
10	Lastro	Ballast	Lastre	18	Madeira	900x50x22mm	9655
11	Suporte para Lastro	Ballast Suport	Soporte Lastre	4	Madeira	1400x70x22mm	9700
12	Pé Central	Center Foot	Pié Central	4	Madeira	328x45x22mm	9719

Notas Especiais:

01 -Examine completamente todas as peças do móvel antes de começar o trabalho.

02 -Recomenda-se montar o móvel conforme este Manual de Montagem.

03 -É de responsabilidade do montador seguir as instruções do Manual de Montagem, que são fundamentais para garantir a estrutura do móvel.

04 -Para limpeza, utilizar somente pano úmido e sabão neutro.

Special notes:

01 -Check all parts of the unit thoroughly before starting work.

02 -It is recommended to assemble the furniture according to this Installation Manual.

03 -It is the responsibility of the assembler to follow the instructions in the Assembly Manual, which are essential to ensure the structure of the furniture.

04 -For cleaning use only damp cloth and neutral soap.

Notas especiales:

01 -Examine completamente todas las piezas del mueble antes de iniciar el trabajo.

02 -Se recomienda montar el mueble conforme el Manual de Ensamblaje.

03 -Es de responsabilidad del montador seguir las instrucciones del Manual de Ensamblaje, que son fundamentales para garantizar la estructura del mueble.

04 -Para limpieza solamente usar trapo húmedo y jabón neutro.

Guarante certificate:

The guarantee of products manufactured by Móveis Videira LTDA covers any defects / manufacturing defects, within the period established by the Consumer Protection Code, in its Article 26, II, which provides for a legal guarantee of ninety (90) days.

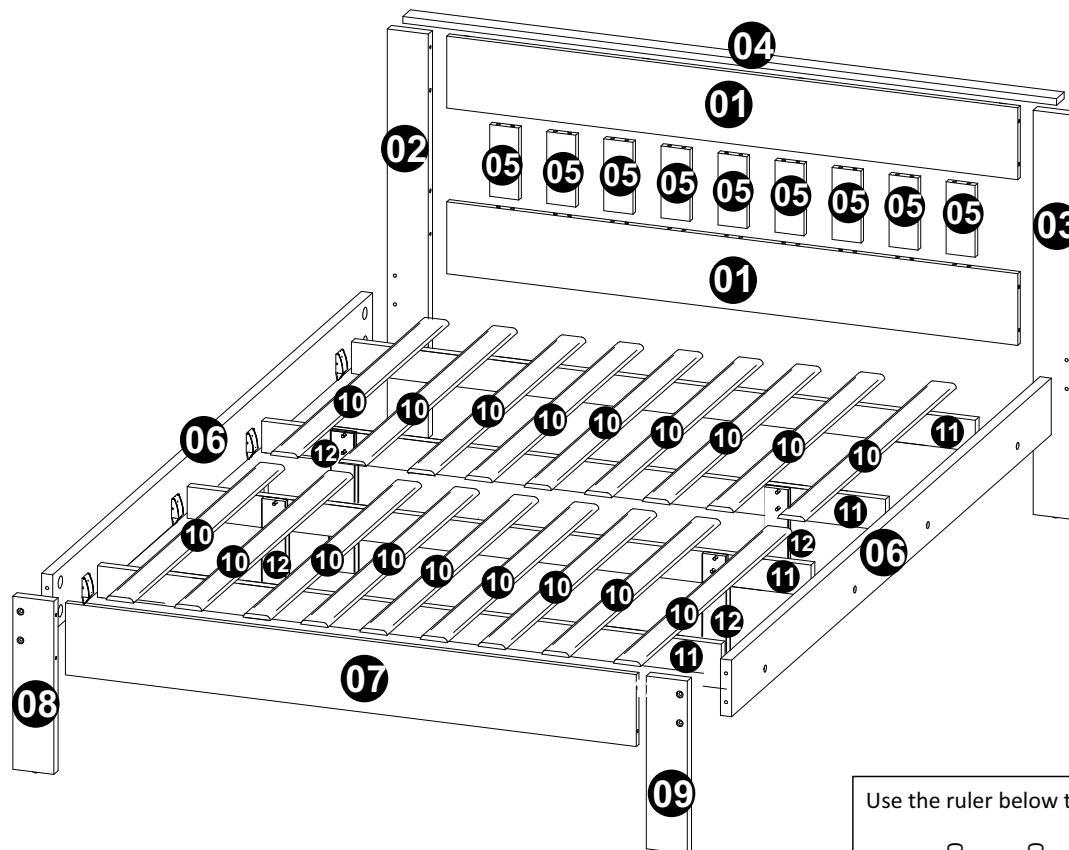
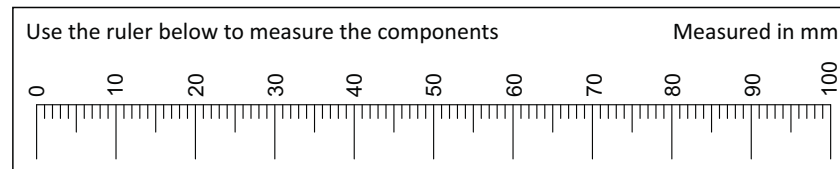
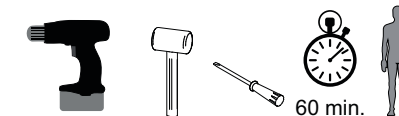


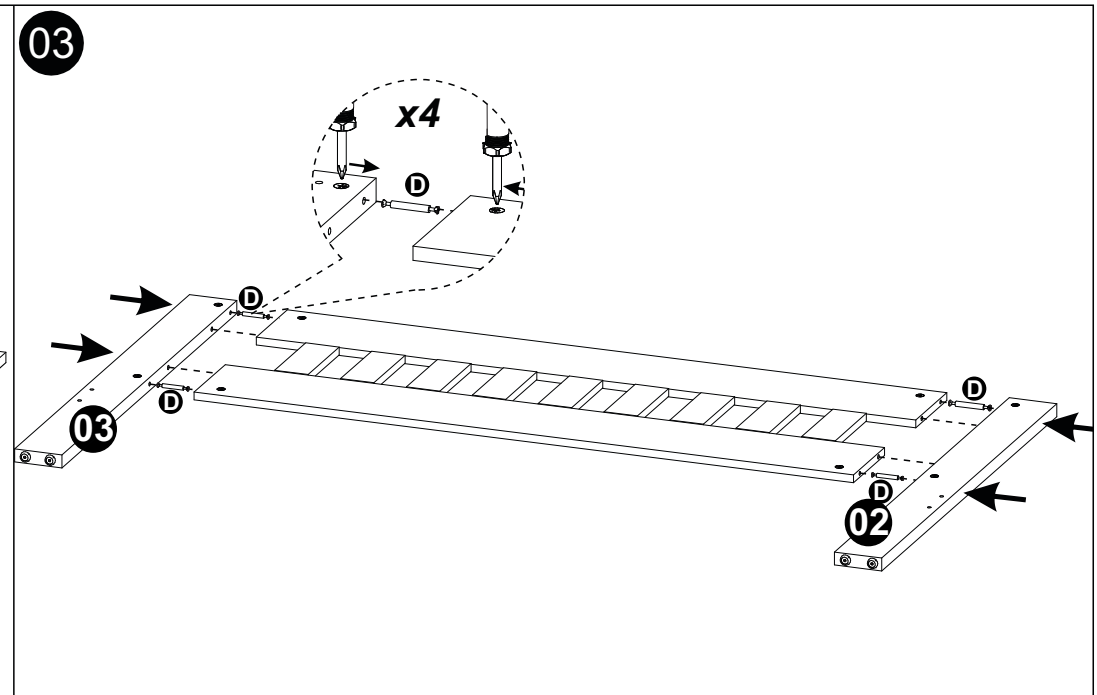
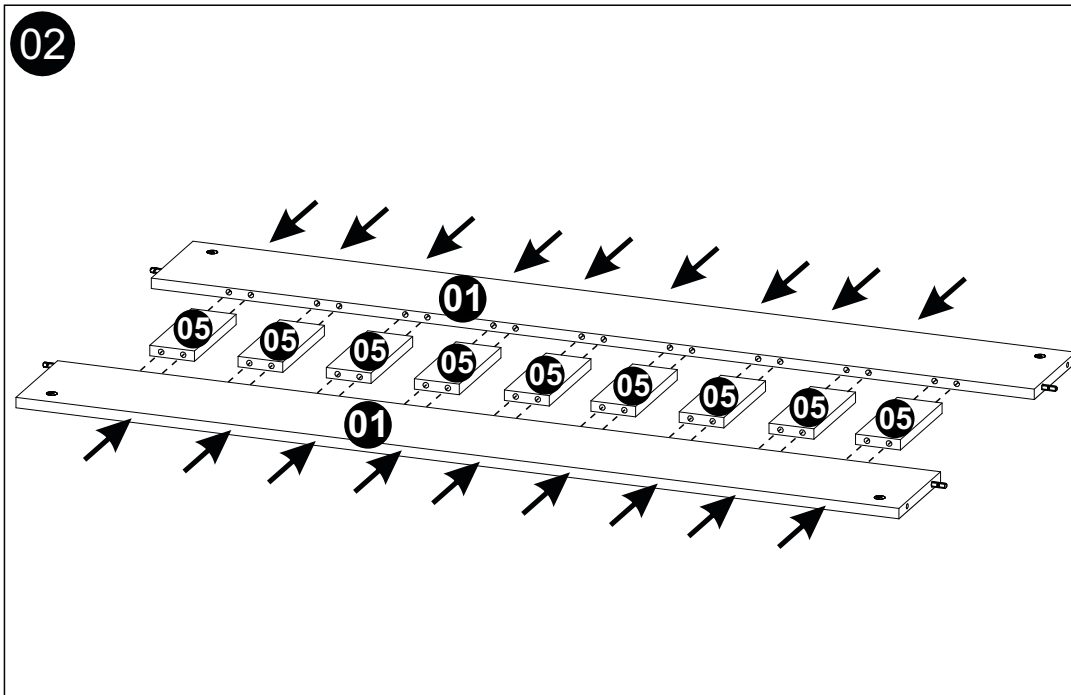
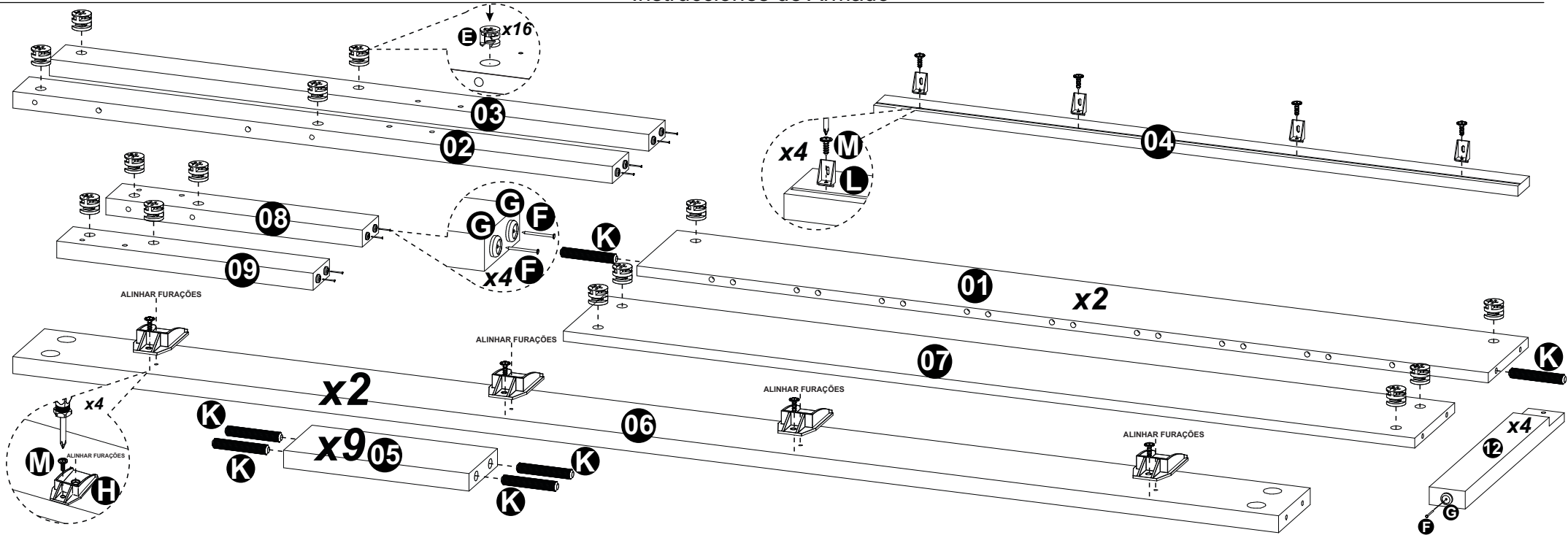
ILUSTRAÇÃO - ILUSTRACION - ILLUSTRATION

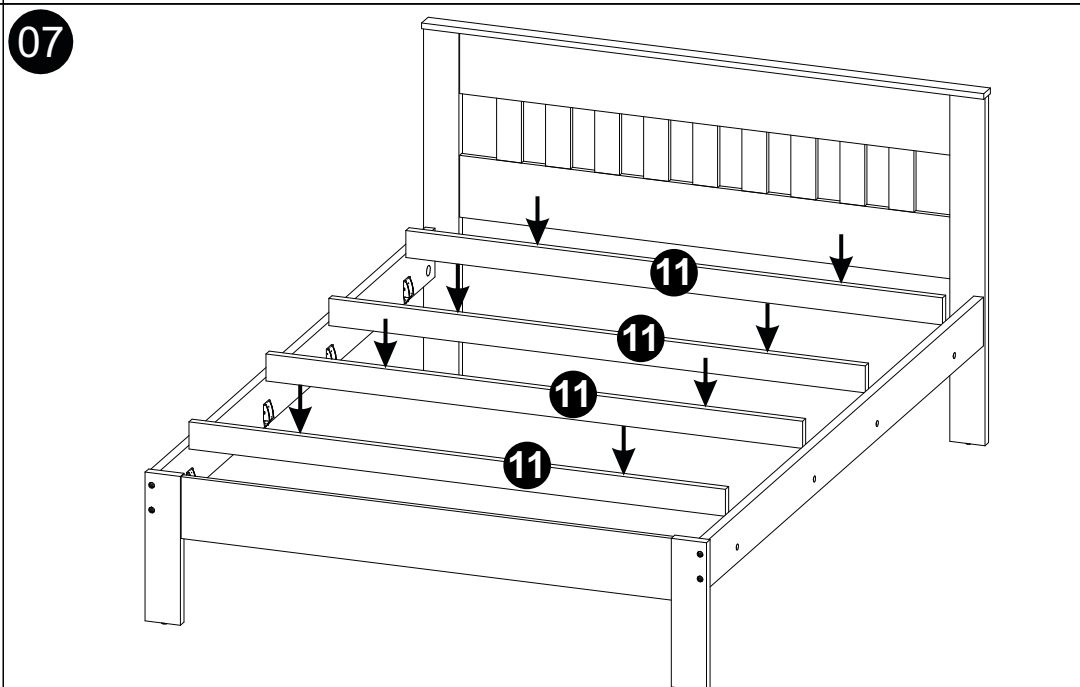
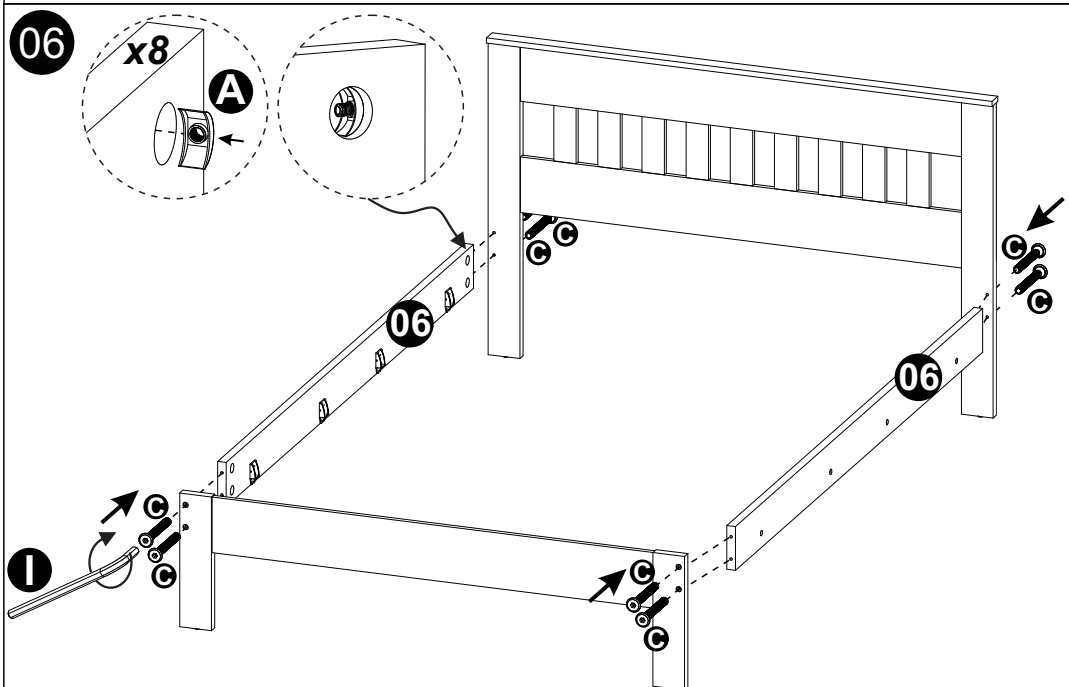
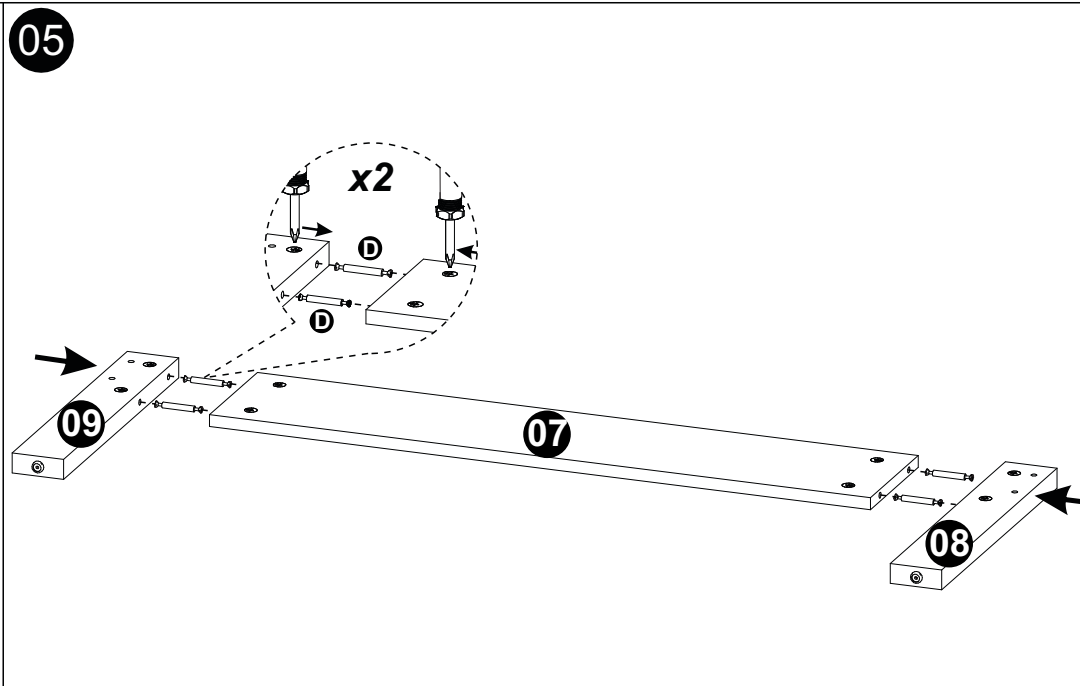
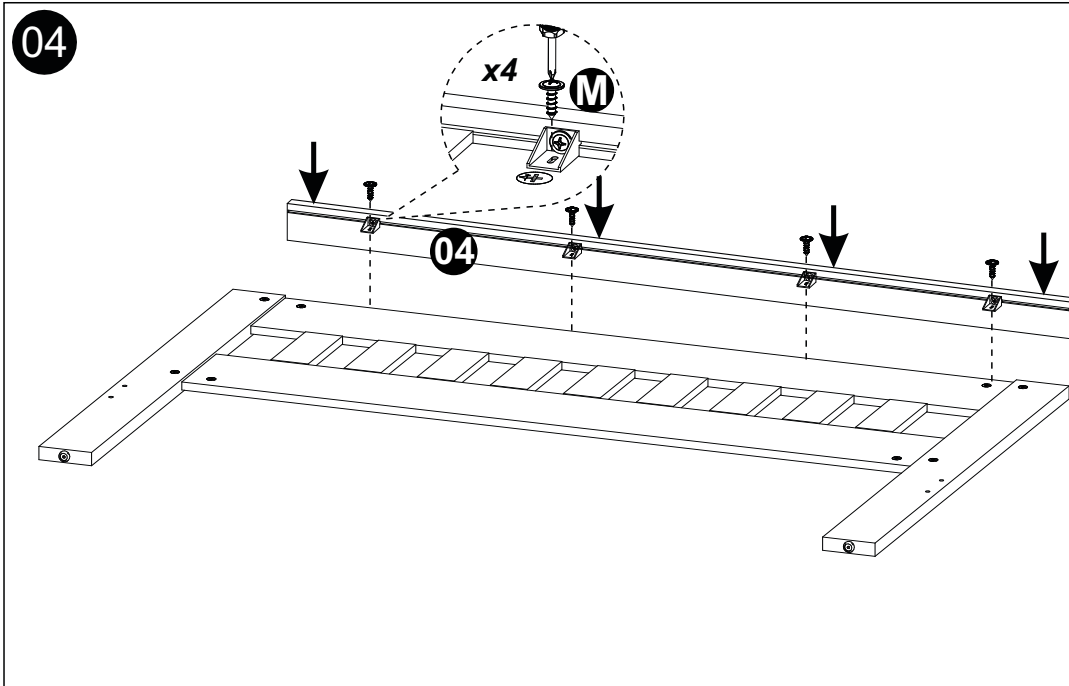
REF	DESCRIÇÃO	QTD	Cód
A	35 x 9,5 x 7mm Porca Meia Lua	08	1514
B	4,0 x 50mm CF	08	2070
C	1/4 x 70mm	08	8672
D	62 x 7mm Minifix Haste Dupla	08	8991
E	15 x 12mm Tambor Minifix	16	9516
F	22 x 3mm Prego 10x10	48	3051
G	14 x 4mm Sapata Deslizadora	12	8112
H	25,6 x 40mm Suporte para Lastro	08	
I	34 x 47mm Chaveta Sextavada	01	
J	Tapa Furo	12	
K	Cavilha 8 x 30mm	40	2806
L	22x17x12mm	04	3572
M	Parafuso 3,5 x 14mm CF	16	3759
N	Parafuso 3,5 x 30mm CF	08	8143

Ferramentas | Tools | Herramientas



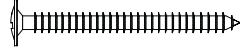



Revisão: 03
Data: 31/01/2023

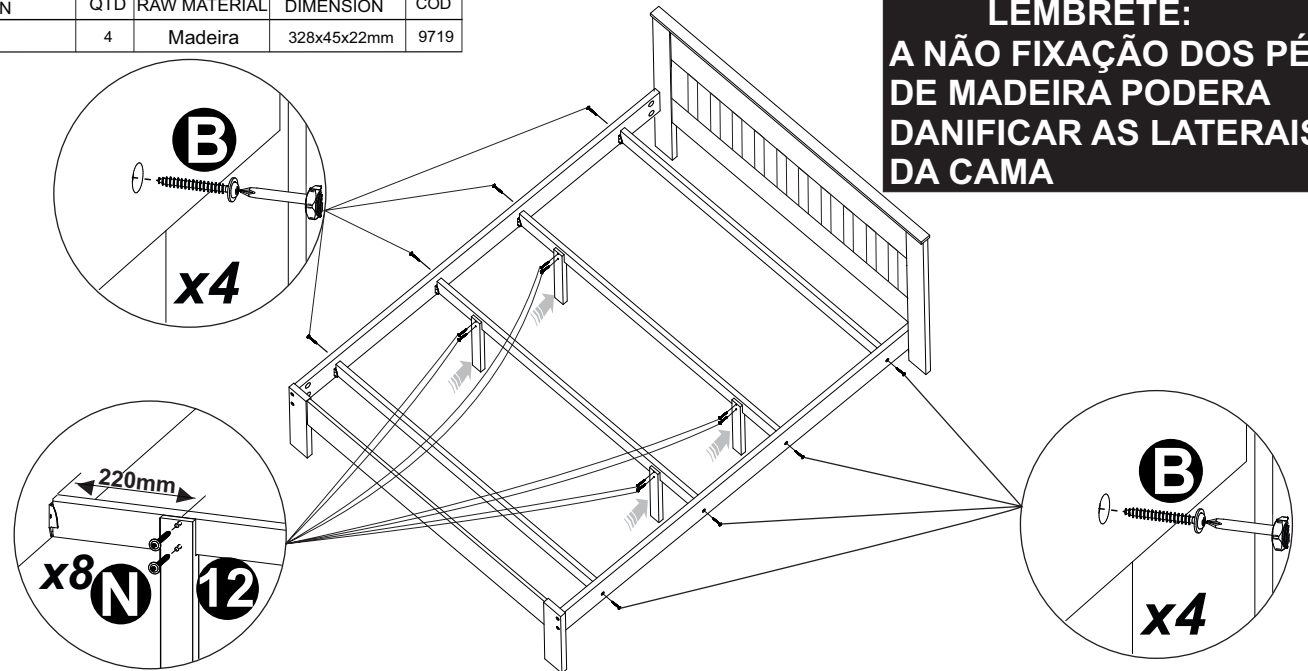
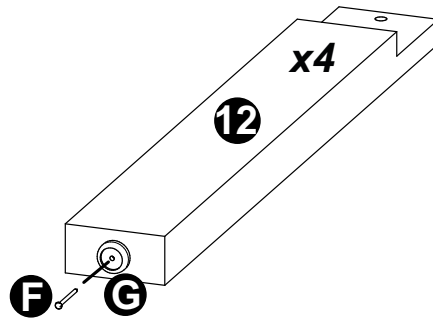




08

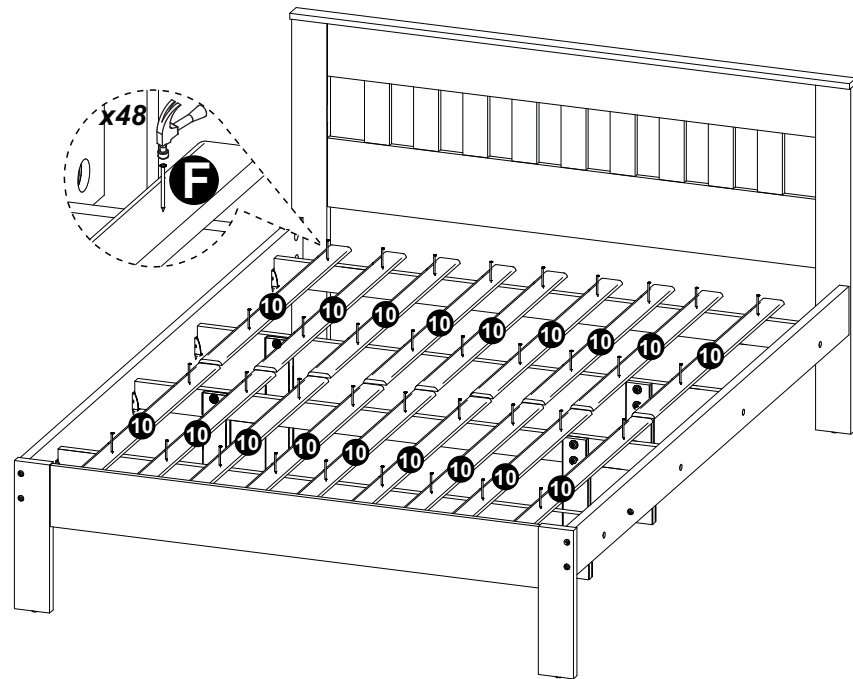
Cód	DESCRIÇÃO	DESCRIPTION	DESCRIPCIÓN	QTD	RAW MATERIAL	DIMENSION	CÓD
12	Pé Central	Center Foot	Pié Central	4	Madeira	328x45x22mm	9719

REF	DESCRIÇÃO	QTD	Cód
B	 4,0 x 50mm CF	08	2070
F	 22 x 3mm Prego 10x10	04	3051
G	 14 x 4mm Sapata Deslizadora	04	8112
N	 Parafuso 3,5 x 30mm CF	08	8143



LEMBRETE:
 A NÃO FIXAÇÃO DOS PÉS
 DE MADEIRA PODERA
 DANIFICAR AS LATERAIS
 DA CAMA

09



10

