

**HENN**Ind. e Com. de Móveis Henn  
Mondaí - SC - Brasil

☎+55 49 3674.3500

📧@moveishenn  
www.henn.com.br**INSTRUÇÕES DE MONTAGEM**INSTRUCCIONES DE MONTAJE  
ASSEMBLY INSTRUCTIONS**BALÇÃO PARA FORNO DE EMBUTIR CONNECT | BALCÓN PARA HORNO EMPOTRADO CONNECT | BALCONY FOR BUILT-IN OVEN CONNECT**

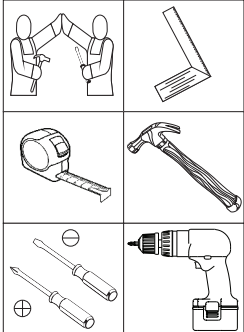
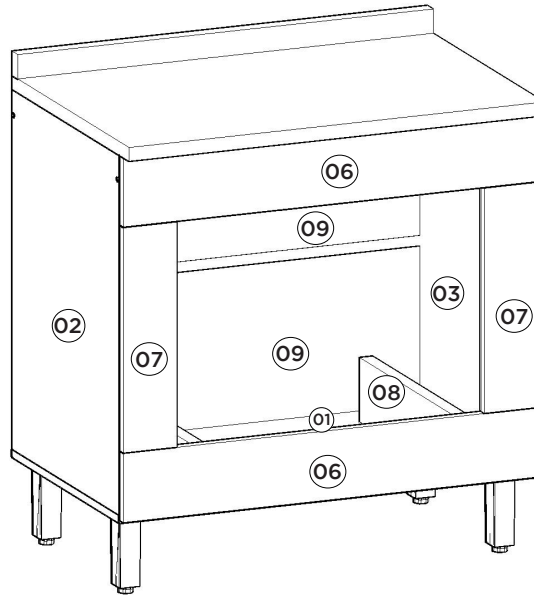
## Referência/Cor

 C85-23 - Duna C85-35 - Duna/Cristal

## Requisitos para montagem

Requisitor para la montaje

Assembly Requirements

Imagens meramente ilustrativas  
Imágenes meramente ilustrativas  
Images for illustration only

## Lista de Peças | Lista de piezas | List of parts

Item	Caixa Caja Box	Qtd Ctd Qty	Descrição   Descripción   Description	Medidas (mm)   Dimensions (mm)   Size (measurements) (mm)
01	1/1	01	Base   Base   Base	800x490x15
02	1/1	01	Lateral esquerda   Lateral izquierda   Left side	660x490x15
03	1/1	01	Lateral direita   Lateral derecha   Right side	660x490x15
04	1/1	01	Travessa frontal   Travesaño frontal   Front crossbar	769x60x15
05	1/1	01	Travessa traseira   Travesaño trasero   Rear bumper	769x60x15
06	1/1	02	Vista Frontal Maior   Vista frontal más grande   Larger Front View	798x128x15
07	1/1	02	Vista Lateral   Vista lateral   Side view	414x104x15
08	1/1	02	Travessa Sustentação   Placa de soporte   Support Plate	420x118x25
09	1/1	02	Fundo   Fondo   Bottom	793x312x3

## AVISO

Para limpeza de seu móvel, use uma flanela seca ou umedecida, e não utilize produtos químicos que possam danificar seu produto.

## SISTEMA DE MONTAGEM

O sistema de montagem dos produtos, funciona de acordo com a ordem crescente dos números indicados no desenho. Ex: 01, 02, 03, 04... até a conclusão da montagem.

## ADVERTENCIA

Para limpieza de su móvil, use una flanela seca o húmeda, y no utilice productos químicos que puedan dañar su producto.

## SISTEMA DE MONTAJE

El sistema de montaje de los productos funciona de acuerdo con el orden creciente de los números indicados en el dibujo. Ej.: 01, 02, 03, 04... hasta la conclusión del montaje.

## NOTICE

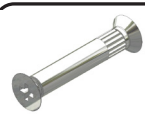
To clean your furniture, use a dry or wet cloth, and do not use chemicals that may damage your product.


## ASSEMBLY SYSTEM


The products' assembly system works according to the increasing order of the indicated numbers. For example: 01, 02, 03, 04 ... to the end of the assembly.

## Ferragens | Herrajes | Hardware

<b>A</b>  Parafuso 7,0x40mm CHT. Tornillo 7,0x40mm CHT. Screw 7,0x40mm CHT.	<b>B</b>  Parafuso 5,0x50mm FLA. Tornillo 5,0x50mm FLA. Screw 5,0x50mm FLA.	<b>C</b>  Parafuso 4,5x50mm CHT. Tornillo 4,5x50mm CHT. Screw 4,5x50mm CHT.	<b>D</b>  Parafuso 3,5x40mm CHT. Tornillo 3,5x40mm CHT. Screw 3,5x40mm CHT.	<b>E</b>  Parafuso 3,5x14mm FLA. Tornillo 3,5x14mm FLA. Screw 3,5x14mm FLA.	<b>F</b>  Parafuso 3,5x12mm CHT. Tornillo 3,5x12mm CHT. Screw 3,5x12mm CHT.	<b>G</b>  Parafuso União 30mm Tornillo Unión 30mm Union Screw 30mm	<b>H</b>  Cavilha 8x25mm Cinta 8x25mm Dowel 8x25mm
<b>I</b>  Prego 10x10mm Clavo 10x10mm Nail 10x10mm	<b>J</b>  Parafuso 4,0x25mm CHT. Tornillo 4,0x25mm CHT. Screw 4,0x25mm CHT.	<b>K</b>  Cantoneira plástica Cantenera plástica Plastic angle brackets	<b>L</b>  Pé 145mm x 42mm Pie 145mm x 42mm Foot 145mm x 42mm	<b>M</b>  Conector de Montagem Conector de montaje Mounting Connector	<b>N</b>  Suporte metal Soporte metálico Metal support	<b>O</b>  Perfil "H" 785mm Perfil "H" 785mm Profile "H" 785mm	<b>P</b>  Adesivo tapa parafuso 10mm Adhesivo tapón de tornillo 10mm Bolt cover adhesive 10mm
<b>Q</b>  Buchta de plástico 8mm 8mm plastic bushing	<b>R</b>  Suporte de fixação Soporte de fijación Mounting bracket	<b>S</b>  Proteção para cantoneira Ángulo de protección Protection angle	<b>T</b>  Giz de correção Tiza de corrección Chalk of correction	<b>U</b>  Sachê de cola Bolsa de pegamento Glue bag			

 O parafuso (G) deve ser usada somente quando este módulo for acoplado a outro módulo componível Henn.

 El tornillo (G) se debe utilizar sólo cuando el módulo está conectado a otro módulo componible Henn.

 The screw (G) should be used only when this module is attached to another Henn modular furniture.

**RECOMENDAÇÃO**

Para fixar o móvel na parede usar o suporte de fixação (R), o parafuso 3,5x14mm FLA (E), a Bucha 8mm (Q) e o parafuso 5,0x50mm FLA (B).

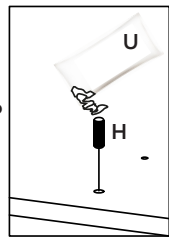
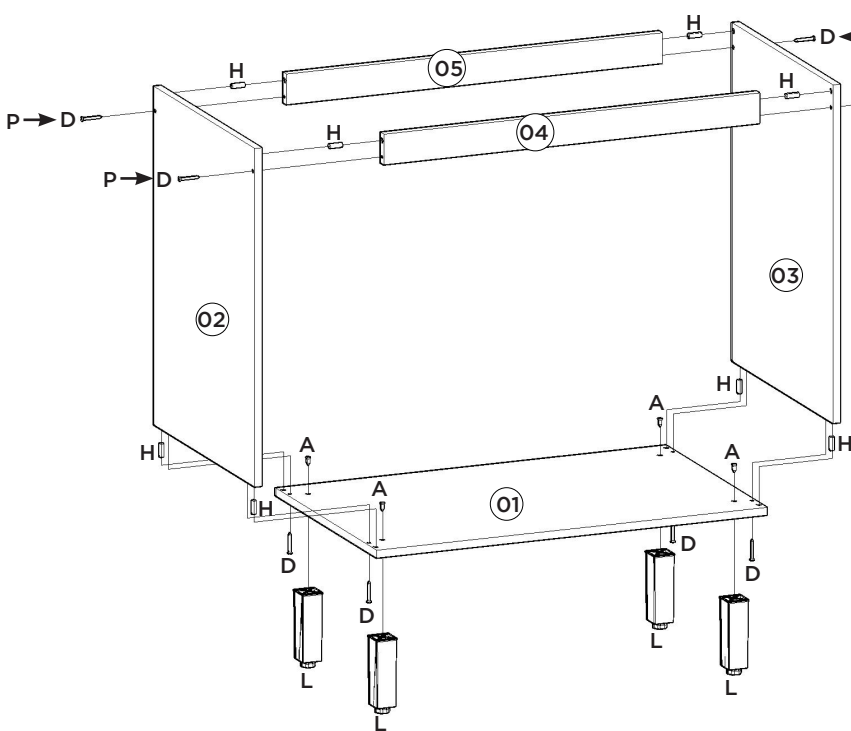
**RECOMENDACIÓN**

Para conectar el móvil a la pared con el soporte (R), tornillo 3,5 x14mm FLA (E), el casquillo de 8 mm (Q) y el 5,0 x50mm tornillo FLA (B).

**RECOMMENDATION**

To fix the furniture to the wall use the mounting bracket (R), the 3.5x14mm FLA (E) screw, the 8mm bushing (Q) and the 5.0x50mm FLA screw (B).

1º



Utilizar o sachê de cola (U) em todas as cavilhas (H) do produto.

Con el pegamento sobre (U) en todos los pernos (H) producto.

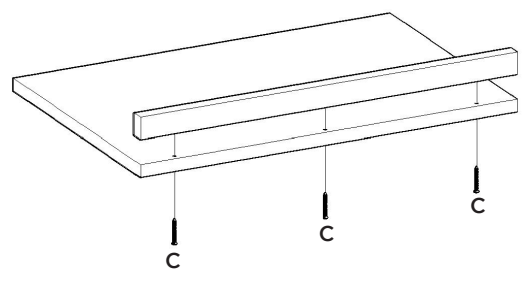
Use the glue sachet (U) on all the pegs (H) of the product.

2º

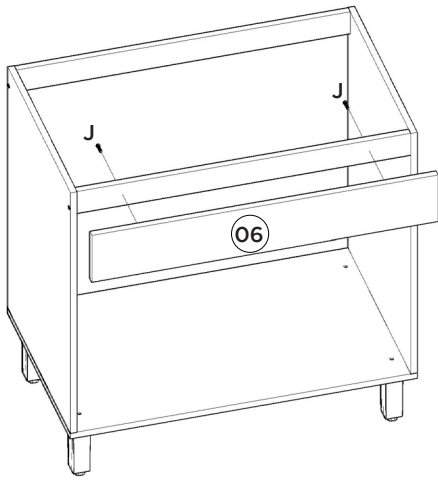
Esse tampo é opcional e é vendido separadamente (C904-33).

Esta vez es opcional y se vende por separado (C904-33).

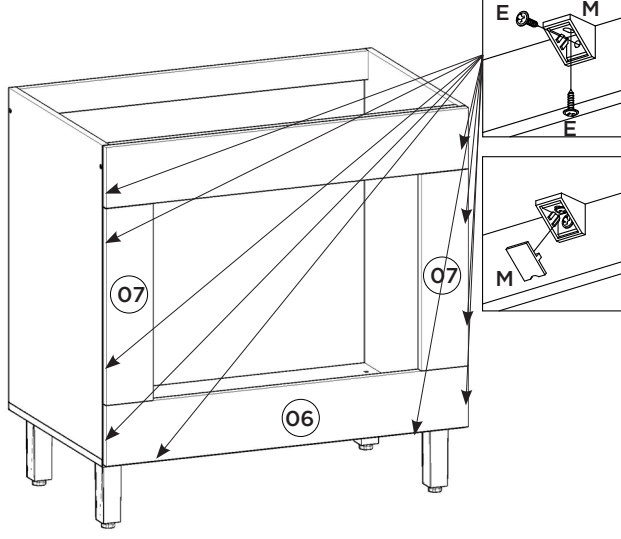
This top is optional and is sold separately (C904-33).



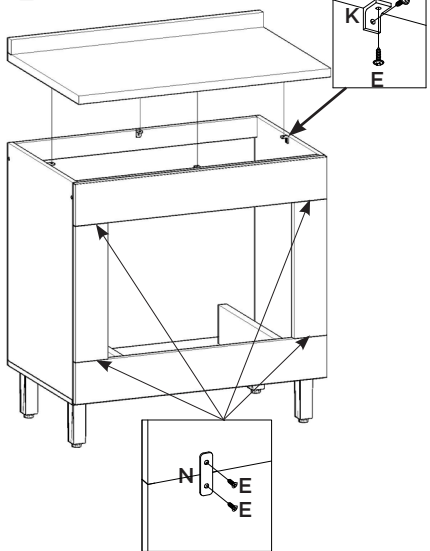
2º



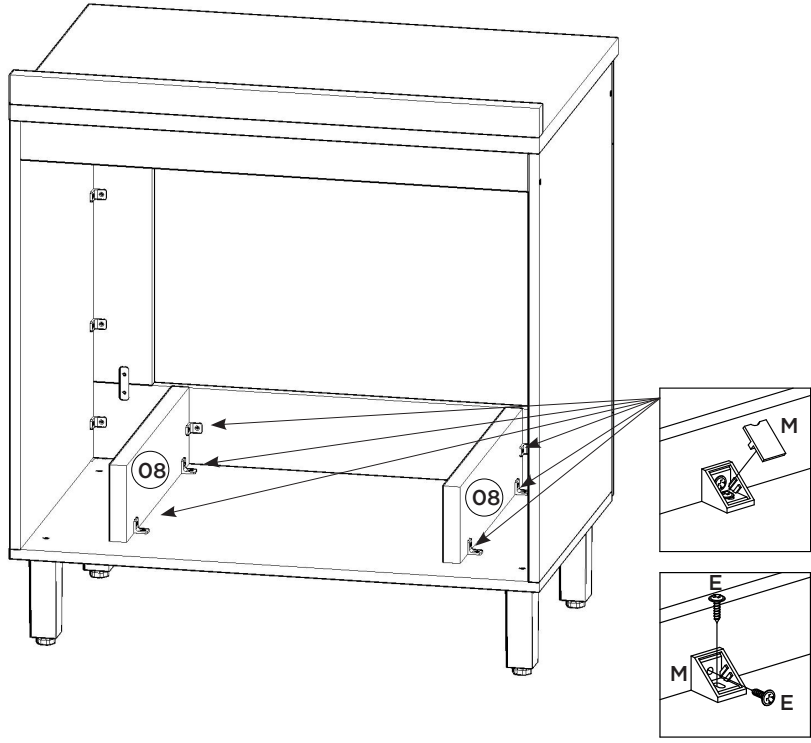
3º



4º



5º



6º

