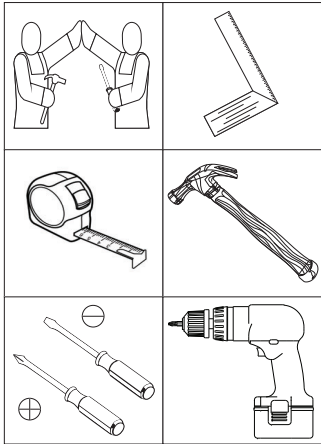


Item	Caixa Caja Box	Qty Ctd Qty	Descrição Descripción Description	Medidas (mm) Dimensions (mm) Size (measurements) (mm)
01	1/1	01	Lateral Lateral Lado	2192x490x25

- C429-05 - Branco HP
- C429-23 - Duna

Requisitos para montagem
Requisitor para la montaje
Assembly Requirements



Imagens meramente ilustrativas
Imágenes meramente ilustrativas
Images for illustration only

AVISO

Para limpeza de seu móvel, use uma flanela seca ou umedecida, e não utilize produtos químicos que possam danificar seu produto.

SISTEMA DE MONTAGEM

O sistema de montagem dos produtos, funciona de acordo com a ordem crescente dos números indicados no desenho. Ex: 01, 02, 03, 04... até a conclusão da montagem.

ADVERTENCIA

Para limpieza de su móvil, use una flanela seca o húmeda, y no utilice productos químicos que puedan dañar su producto.

SISTEMA DE MONTAJE

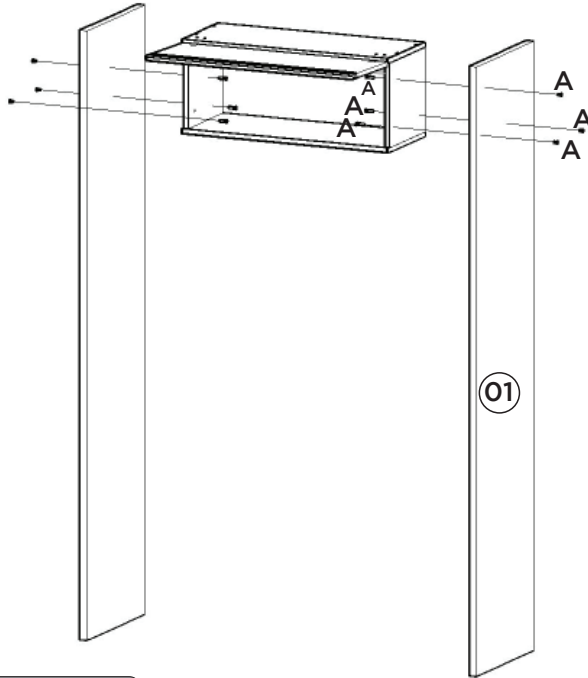
El sistema de montaje de los productos funciona de acuerdo con el orden creciente de los números indicados en el dibujo. Ej.: 01, 02, 03, 04... hasta la conclusión del montaje.

NOTICE

To clean your furniture, use a dry or wet cloth, and do not use chemicals that may damage your product.

ASSEMBLY SYSTEM

The products' assembly system works according to the increasing order of the indicated numbers. For example: 01, 02, 03, 04 ... to the end of the assembly.



Importante: encaixar a Porca Garra Rosca (C) na pré furação, utilizando o martelo para que as garras fixem na lateral, após rosquear a sapata regulável (D).

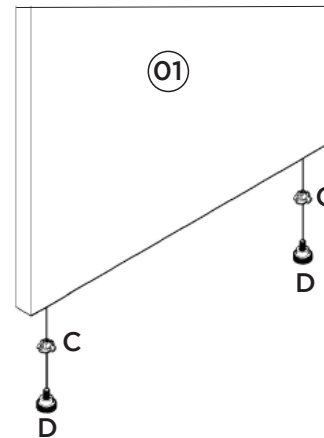
Importante: adaptarse a la Garra rosca de la tuerca (C) de perforación previa con el martillo para fijar las garras en el lado, después de atornillar la zapata ajustable (D).

Important: Fit the Thread Claw Nut (C) into the pre-drilling using the hammer to secure the claws to the side, after threading the adjustable shoe (D).

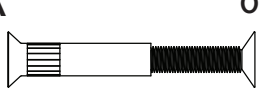

Para fixação da lateral (01) deve ser feito as furações para colocar os parafusos união (A).

Para la fijación del lateral (01) se deben hacer las perforaciones para colocar los tornillos de unión (A).

To fix the side (01) the holes must be drilled to fit the union screws (A).



Ferragens | Herrajes | Hardware

A  06x	B  08x	C  02x	D  02x
Parafuso União Metal 40mm Tornillo Unión Metal 40mm Union Metal Screw 40mm	Adesivo tapa parafuso 10mm Adhesivo tapón de tornillo 10mm Bolt cover adhesive 10mm	Porca Garra Rosca 1/4 ZB Tuerca Garra Rosca 1/4 ZB Thread Claw Nut 1/4 ZB	Sapata 13mm Regulável Zapata 13mm ajustable 13mm Adjustable Shoe

INSTRUÇÃO DE MONTAGEM
INSTRUCCIONES DE MONTAJE
ASSEMBLY INSTRUCTIONS