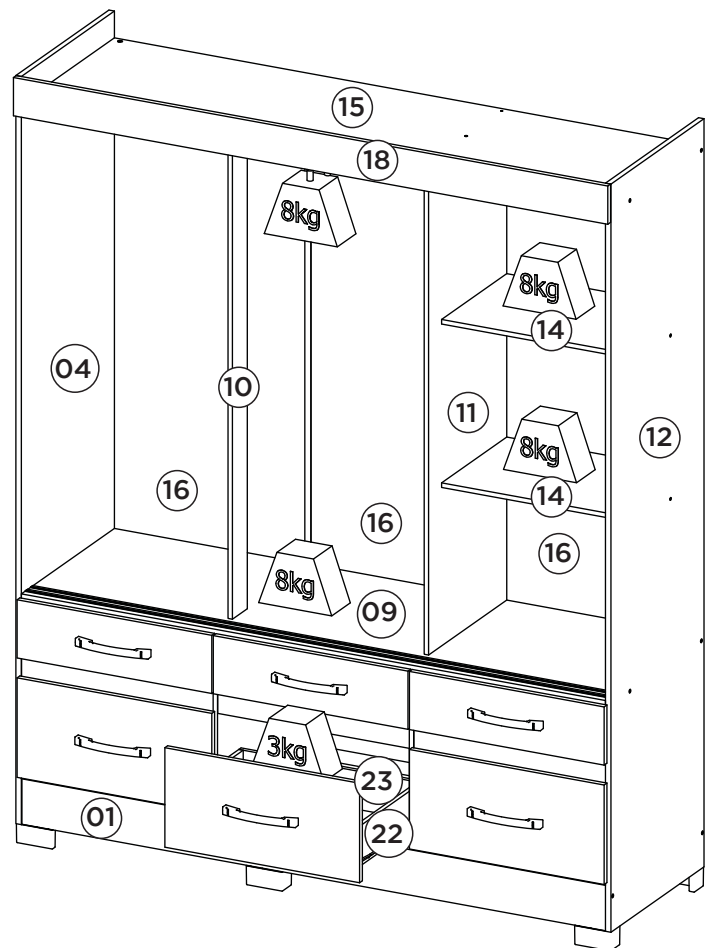
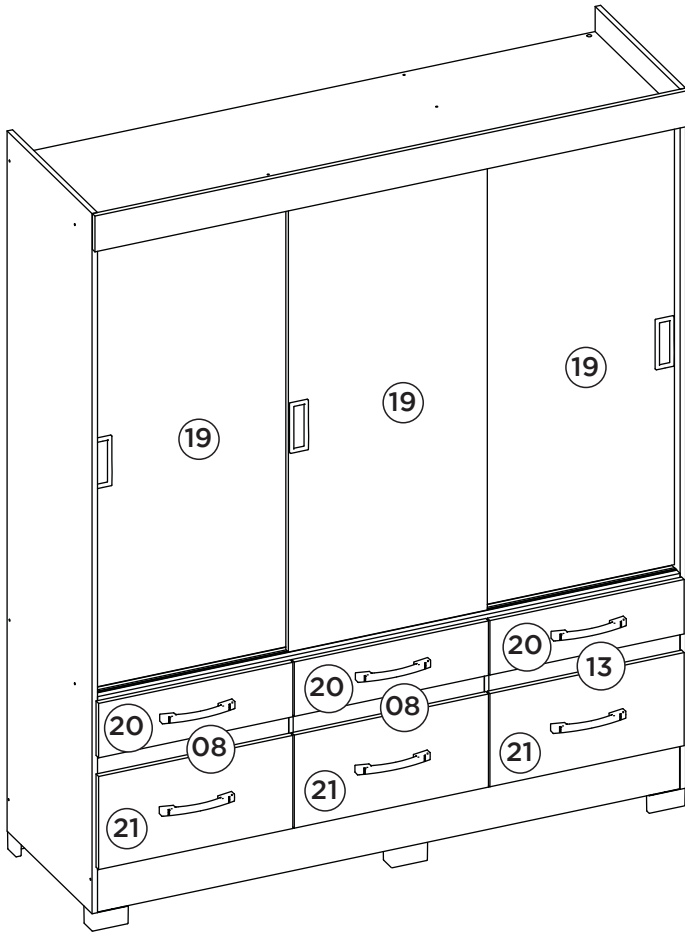
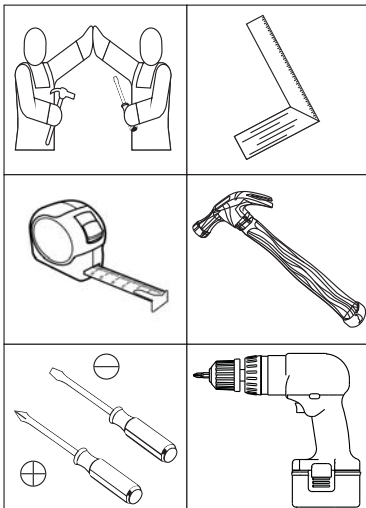


**Roupeiro 03 Pts Deslizantes e 06 Gav. | Armario correderas 03 Pts y 06 Gav. |  
Wardrobe 03 Pts Sliding and 06 Gav.**

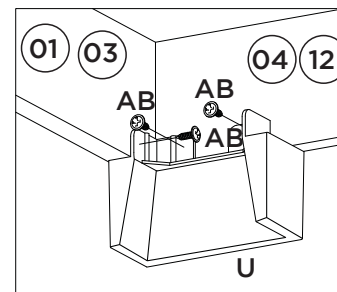
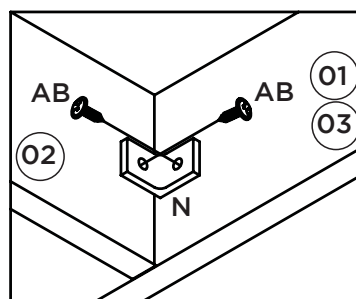
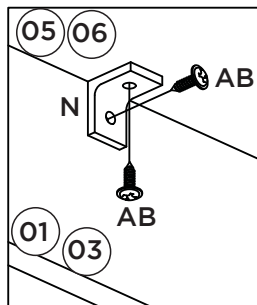
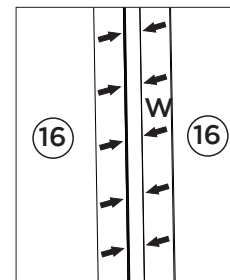
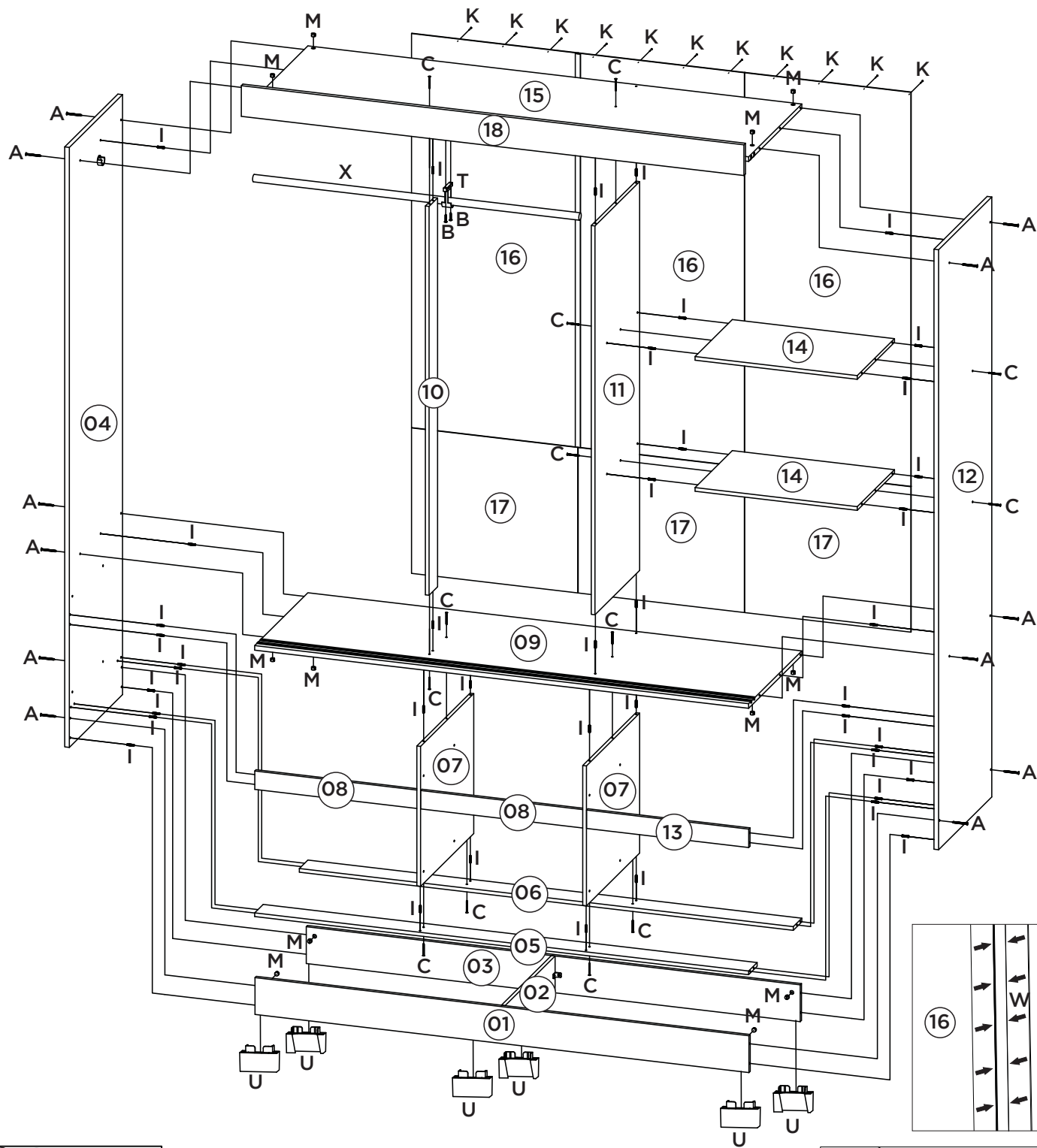
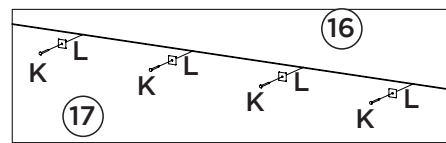
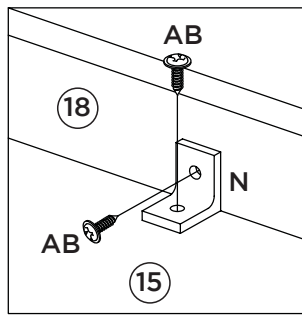
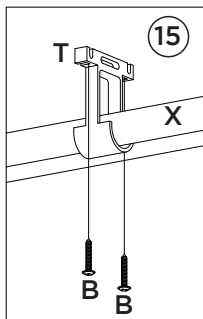
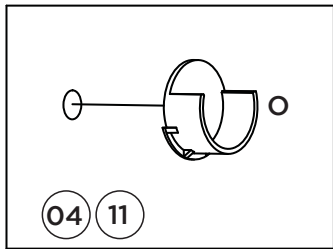
- B21-10 - Branco
- B21-74 - Gris/Palha
- B21-88 - Moka/Moka/Fendi
- B21-95 - Rústico/Rústico/Fendi
- B21-110 - Rústico/Rústico/OFF White

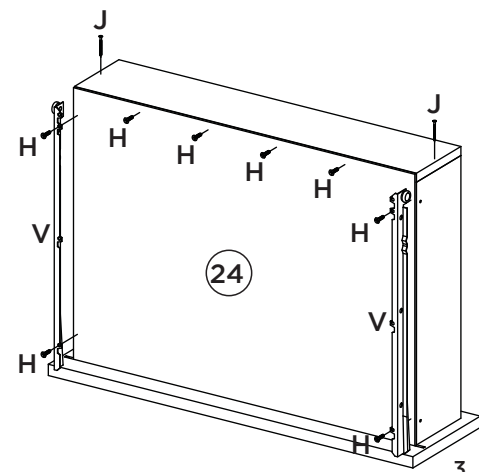
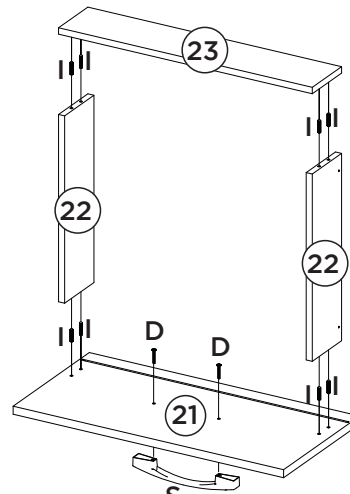
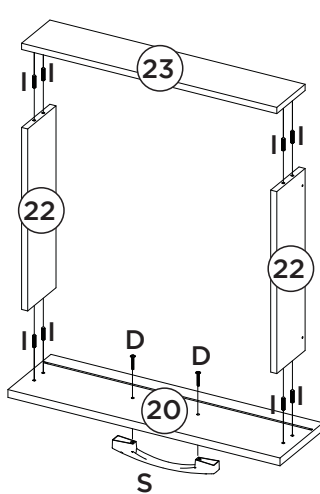
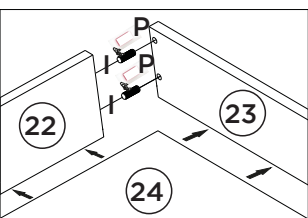
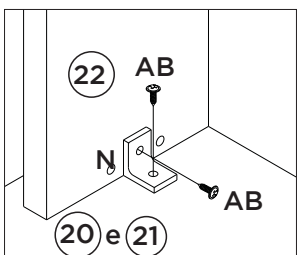
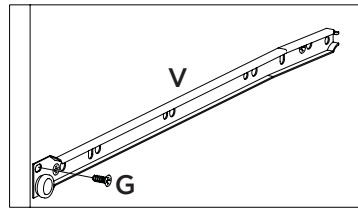
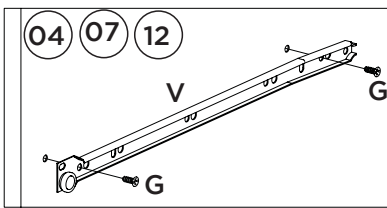
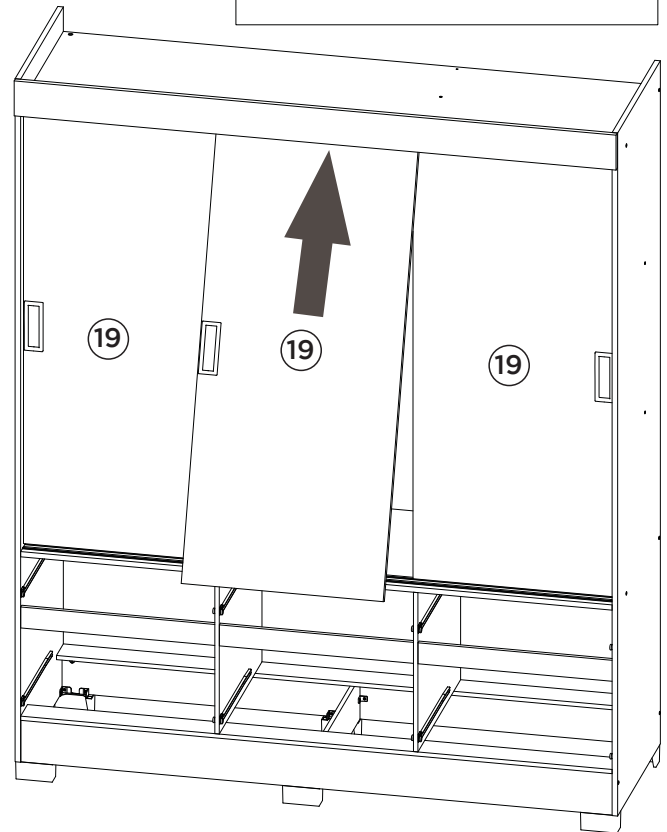
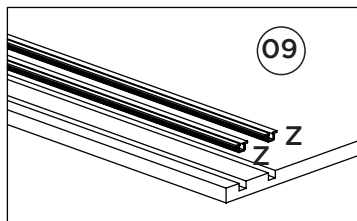
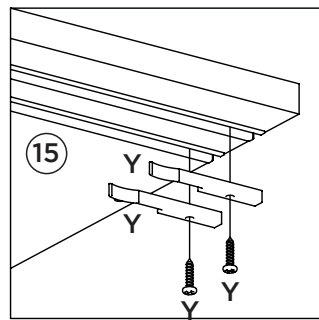
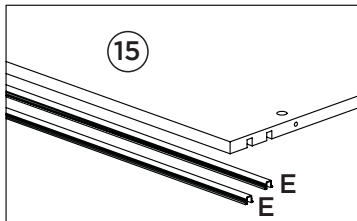
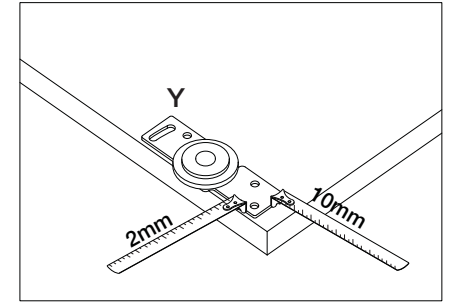
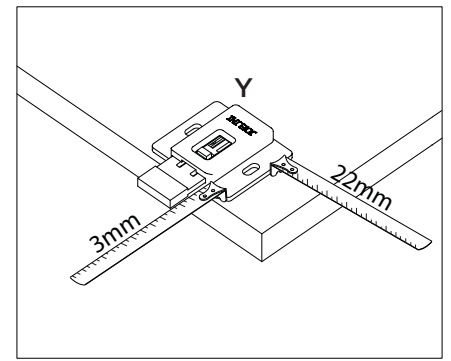
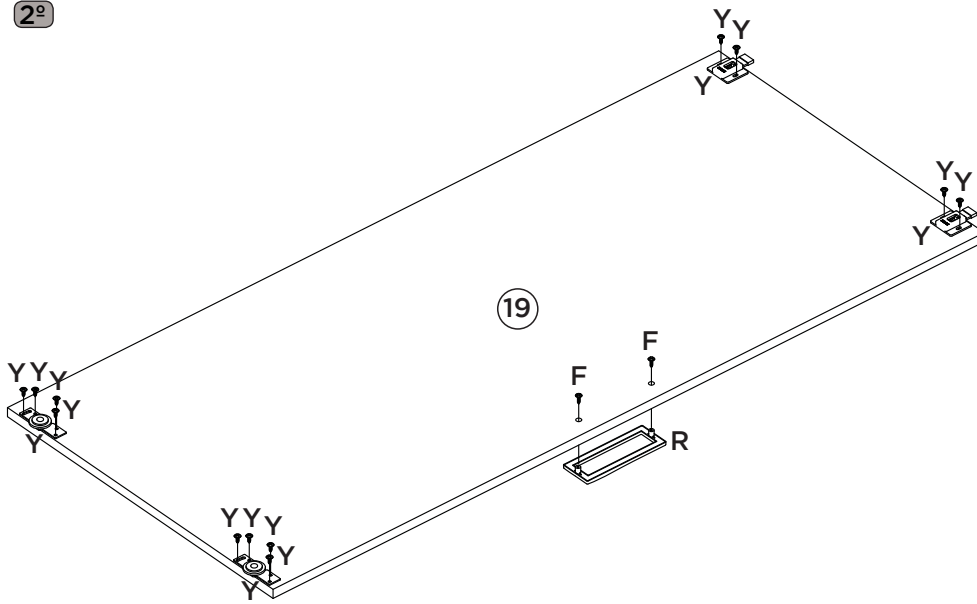


**Requisitos para montagem**  
**Requisitor para la montaje**  
**Assembly Requirements**




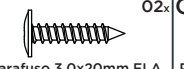
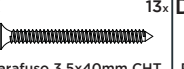




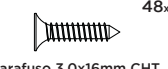

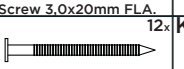
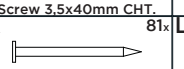
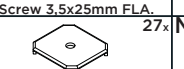



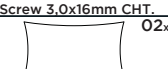




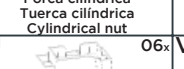
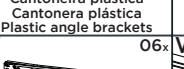
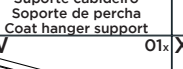
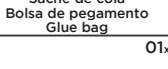
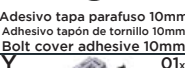


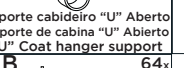
**Pesos máximos recomendados com carga distribuída**  
**Peso máximo recomendado con la carga distribuida**  
**Recommended maximum weights with evenly distributed.**





Item	Caixa Caja Box	Qty Ctd Qty	Descrição   Descripción   Description	Medidas (mm)   Dimensions (mm)   Size (measurements) (mm)
01	1/2	01	Rodapé Frontal   Rodapié Frontal   Front baseboard	1599x120x12
02	1/2	01	Travessa do rodapé   Carril pie   Baseboard crosspiece	470x120x12
03	1/2	01	Rodapé Traseiro   Rodapié trasero   Rear baseboard	1599x120x12
04	1/2	01	Lateral esquerda   Lateral izquierda   Left side	1955x500x15
05	1/2	01	Travessa Inferior Frontal   Baja travessaño delantero   Front Lower Tray	1599x80x12
06	1/2	01	Travessa Inferior Traseira   Travesaño inferior trasero   Rear Lower Tray	1599x80x12
07	2/2	02	Divisão das Gavetas   División de cajones   Drawers Division	500x456x12
08=13	2/2	02	Travessa Frontal   Travesaño delantero   Front Tray	525x60x12
09	1/2	01	Tampo das Gavetas   Cubre los cajones   Drawer Top	1599x500x15
10	2/2	01	Pilastra da Porta   Puerta pilastra   Door Pilaster	1267x80x12
11	2/2	01	Divisão direita   División derecha   Right division	1267x420x12
12	1/2	01	Lateral direita   Lateral derecha   Right side	1955x500x15
13=08	2/2	01	Travessa Frontal   Travesaño delantero   Front Tray	525x60x12
14	2/2	02	Prateleira fixa   Estante fijo   Fixed shelf	525x350x12
15	1/2	01	Tampo superior   Tapa superior   top panel	1599x500x15
16	1/2	03	Fundo   Fondo   Bottom	1284x538x3
17	2/2	03	Fundo cru   Fondo raw   Raw background	538x474x3
18	1/2	01	Chapéu   Sombrero   Hat	1627x100x15
19	2/2	03	Porta de correr   Puerta corrediza   Sliding door	1252x546x15
20	2/2	03	Frente de gaveta   Frente de cajón   Front of drawer	533x152x15
21	2/2	03	Frente de gaveta maior   Frente de cajón mayor   Largest drawer front	533x260x15
22	1/2 e 2/2	12	Lado de gaveta   Lado del cajón   Side of drawer	350x100x12
23	2/2	06	Ripa de trás   Malla detrás   Rear lath	500x100x12
24	1/2	06	Fundo de gaveta   Fondo del cajón   Fondo de cajón	499x367x3

FERRAGENS | HERRAJES | HARDWARE

 Parafuso 4,5x50mm CHT. Tornillo 4,5x50mm CHT. Screw 4.5x50mm CHT.	 Parafuso 3,0x20mm FLA. Tornillo 3,0x20mm FLA. Screw 3.0x20mm FLA.	 Parafuso 3,5x40mm CHT. Tornillo 3,5x40mm CHT. Screw 3.5x40mm CHT.	 Parafuso 3,5x25mm FLA. Tornillo 3,5x25mm FLA. Screw 3.5x25mm FLA.	 Trilho PVC 1598mm Carril PVC 1598mm PVC Rail 1598mm	 Parafuso 3,5x14mm FLA. Tornillo 3,5x14mm FLA. Screw 3.5x14mm FLA.	 Parafuso 3,5x12mm CHT. Tornillo 3,5x12mm CHT. Screw 3.5x12mm CHT.	 Parafuso 3,0x16mm CHT. Tornillo 3,0x16mm CHT. Screw 3.0x16mm CHT.
 Cavilha 5x25mm Cinta 5x25mm Dowel 5x25mm	 Prego 12x12mm Anelado Clavo 12x12mm Anillado Ringed Nails 12x12mm	 Prego 10x10mm Clavo 10x10mm Nail 10x10mm	 Fixador de fundos Fijador de fondos Bottom fixer	 Porca cilíndrica Tuerca cilíndrica Cylindrical nut	 Cantoneira plástica Cantонера plástica Plastic angle brackets	 Suporte cabideiro Soporte de percha Coat hanger support	 Sachê de cola Bolsa de pegamento Glue bag
 Adesivo tampa parafuso 10mm Adhesivo tapón de tornillo 10mm Bolt cover adhesive 10mm	 Puxador Square 128mm Tirador Square 128mm 128mm Square Handle	 Puxador Indonésia 128mm Tirador Indonésia 128mm 128mm Indonésia Handle	 Suporte cabideiro "U" Aberto Soporte de cabina "U" Abierto "U" Coat hanger support	 Pé "U" 50x40x100mm Pie "U" 50x40x100mm 50x40x100mm "U" feet	 Corrediza metal 350mm Corredera de metal 350mm Sliding metal 350mm	 Perfil "I" 1282mm Perfil "I" 1282mm Profile "I" 1282mm	 Cabideiro Madeira 1056mm Cabezal Madera 1056mm 1056mm wooden hanger
 Kit Roldana JM300 (3Portas) Kit Roldán JM300 (3Puertas) JM300 Pulley Kit (3Doors)	 Trilho Alumínio 1598mm Riel Alumínio 1598mm 1598mm aluminum rails	 Etiqueta resinada Briz Etiqueta resinada Briz Briz resin label	 Parafuso 3,5x12mm FLA. Tornillo 3,5x12mm FLA. Screw 3.5x12mm FLA.				

AVISO

Para limpeza de seu móvel, use uma flanela seca ou umedecida, e não utilize produtos químicos que possam danificar seu produto.

SISTEMA DE MONTAGEM

O sistema de montagem dos produtos, funciona de acordo com a ordem crescente dos números indicados no desenho. Ex: 01, 02, 03, 04... até a conclusão da montagem.

ADVERTENCIA

Para limpieza de su móvil, use una flanela seca o húmeda, y no utilice productos químicos que puedan dañar su producto.

SISTEMA DE MONTAJE

El sistema de montaje de los productos funciona de acuerdo con el orden creciente de los números indicados en el dibujo. Ej.: 01, 02, 03, 04... hasta la conclusión del montaje.

NOTICE

To clean your furniture, use a dry or wet cloth, and do not use chemicals that may damage your product.

ASSEMBLY SYSTEM

The products' assembly system works according to the increasing order of the indicated numbers. For example: 01, 02, 03, 04 ... to the end of the assembly.