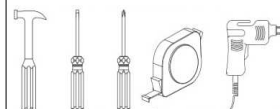


MANUAL COMPLETO COMPLETE MANUAL



DEMÓBILE Indústria de Móveis Ltda.
Rua : Jurutau, 1350 - Pq. Industrial II.
Cep.: 86703-070
Arapongas - PR - Brasil
demobile@demobile.com.br



Avisos

1. Ler atentamente as instruções do manual antes de iniciar a montagem do móvel.
2. A montagem deverá ser feita em superfície limpa e plana, aconselhamos forrar o chão com a embalagem do produto, para não danificar.
3. Os parafusos devem ser apertados periodicamente.
4. Evitar batidas e contato com objetos cortantes.
5. O peso máximo de carga informado refere-se a objetos distribuídos de maneira uniforme sobre toda área de contato da peça.

Limpeza e Conservação

Efetuar a limpeza somente com pano macio limpo e seco.
Não Utilizar produtos abrasivos ou químicos.

Garantia

1. O fabricante responsabiliza-se apenas pelas peças do produto.
2. A montagem incorreta acarretará na perda da garantia e das assistências, desta forma o produto deverá ser montado por profissional qualificado.
3. Não estão cobertos pela garantia problemas que tenham origem na utilização inadequada do produto ou na exposição do mesmo a intempéries como: infiltrações, infestação de pragas em geral, aparecimento de mofo e outros, decorrentes do ambiente de instalação.

Assistência Técnica: Em caso de peças em assistência técnica é necessário que as mesmas sejam solicitadas junto a loja ou site no qual a compra do produto foi realizada

Warnings

1. Read the manual instructions carefully before starting to assemble the furniture.
2. The assembly must be done in clean and flat surface, we advise to put the product packaging on the floor, not to damage it during the assembling.
3. The screws must be tightened periodically.
4. Avoid hitting and contacting sharp objects.
5. The payload informed refers to the objects distributed all over the piece contact area.

Cleaning and conservation

Clean the product just with a soft, cleaned and dry cloth.
Do not use abrasive or chemicals products.

Warranty

1. The manufacturer is only responsible for product parts.
2. Incorrect assembling will make you lost the guarantee and assistance, in this way the product must be assembled by qualified professional.
3. It is Not covered by the warranty problems caused by an inappropriate use of the product or product exposure even in bad weather, such as: infiltrations, pest infestation in general, appearance of mold and others, caused by the installation environment.

Technical Assistance: Damaged pieces! Ask on the stores you bought it.

Advertencias

1. Lee atentamente las instrucciones del manual antes de empezar a armar los muebles.
2. El montaje debe hacerse en superficie limpia y plana, utilice el empaque del Producto para cubrir el piso
3. Los tornillos deben ser apretados periódicamente
4. Evite golpear y chocar objetos punzantes
5. El peso máximo de carga tiene relación a los objetos distribuydos sobre toda el área de contacto de la pieza.

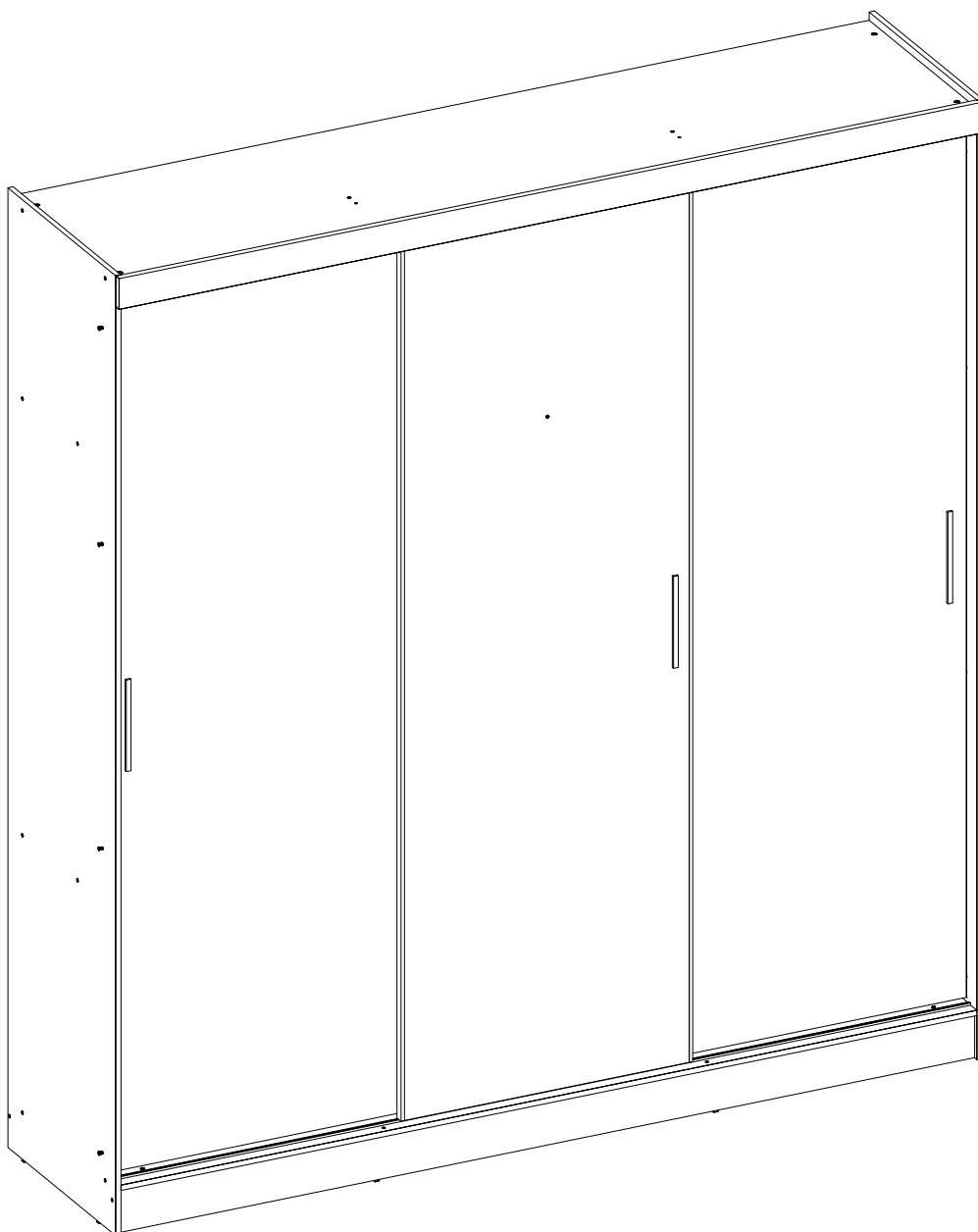
Limpeza y conservación

Limpiar solo con un trapo suave, limpio y seco
No utilice productos abrasivos o productos químicos

Garantía

1. El fabricante solo es responsable a las partes del producto.
2. Armar incorrectamente supone la pérdida de garantía y repuestos, de esta manera el producto debe ser ensamblado por profesional calificado
3. No es garantizado problemas derivados del uso inapropiado del producto, o exposición del producto al mal tiempo, como: infiltraciones, infestación de plagas en general, aparición de moho y otros.

Asistencia técnica: en caso de piezas rotas es necesario que sea solicitadas las mismas a la tienda o sitio web donde se compró el producto.



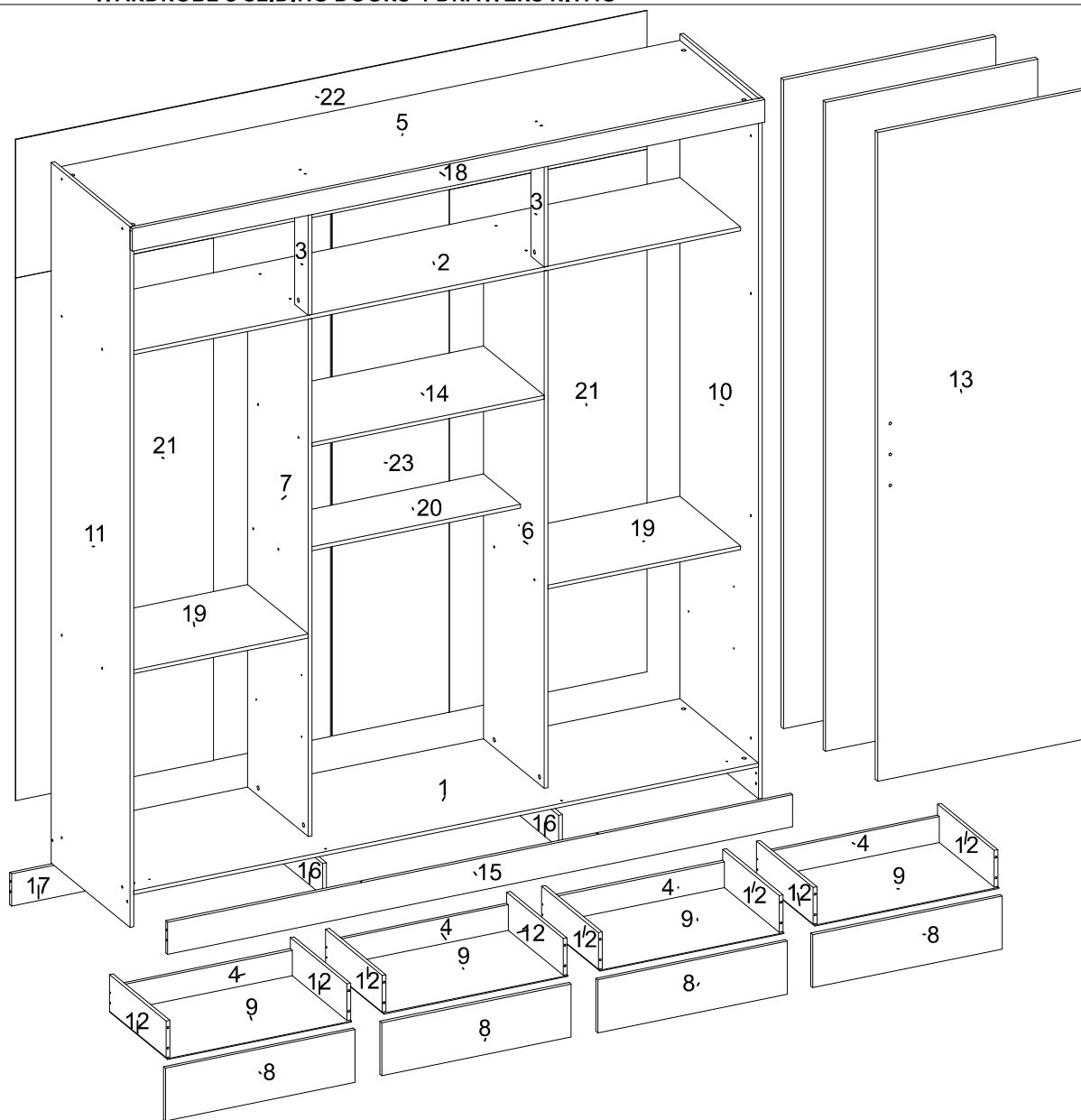
34030 GUARDA ROUPA CASAL 03 PORTAS CORRER 04 GAV RITMO

34030 WARDROBE 3 SLIDING DOORS 4 DRAWERS RITMO

34030 CLOSET 3 PUERTAS CORREDIZAS 4 CAJONES RITMO

34030

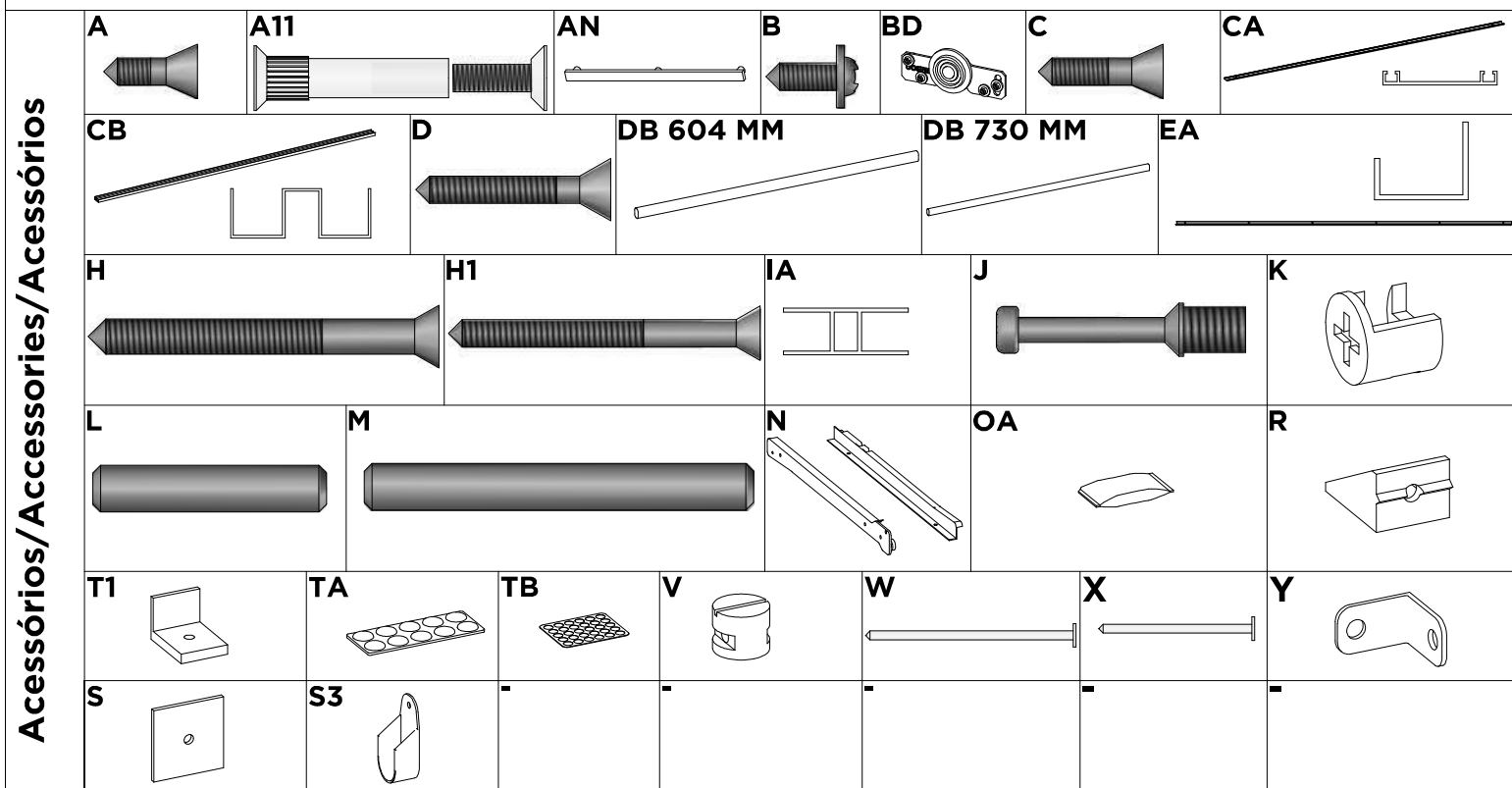
GUARDA ROUPA CASAL 03 PORTAS CORRER 04 GAV RITMO
CLOSET 3 PUERTAS CORREDIZAS 4 CAJONES RITMO
WARDROBE 3 SLIDING DOORS 4 DRAWERS RITMO



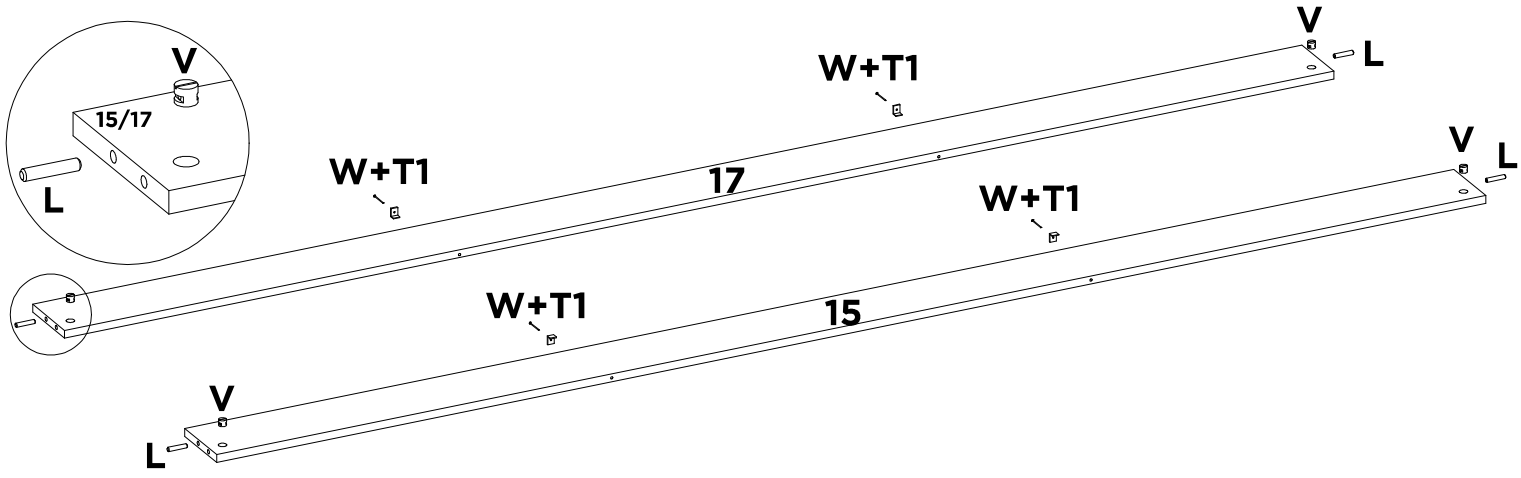
SEQ.	CODIGO	BRANCO	IMBUIA	AVENA	AMENDOLA	REF_05	REF_06	REF_07	DESCRICAÇÃO DE PECAS DESCRIPTION OF PARTS DESCRIPCION DE LAS PIEZAS	DATA LANCAMENTO: DATA ATUALIZAÇÃO:	09/03/2021 10/03/2021	DIMENSÕES / QUANTIDADE DIMENSIONS / QUANTITY DIMENSIONES / CANTIDAD	QTD
REF_01	REF_02	REF_03	REF_04	REF_05	REF_06	REF_07	DESCRICAÇÃO	DESCRIPTION_EN	DESCRIPCION_ES	DIMENSÕES_MM	QTD		
1	03220	03	160	157	138	-	-	-	BASE	BASE	BASE	1986 X 500 X 12	1
2	04095	03	160	157	138	-	-	-	BASE MALEIRO	LUGGAGE BASE	BASE DEL MALETERO	1986 X 385 X 12	1
3	05122	03	160	157	138	-	-	-	BATENTE FRONTAL	FRONT SUPPORT	SOPORTE FRONTAL	415 X 85 X 12	2
4	06176	03	160	157	138	-	-	-	CONTRA FUNDO	DRAWER BACK	CONTRA FONDO	563 X 80 X 12	4
5	07166	03	160	157	138	-	-	-	CHAPEU	TOP PANEL	TAPA SUPERIOR DEL ROPERO	1986 X 500 X 12	1
6	08411	03	160	157	138	-	-	-	DIVISAO DIREITA	RIGHT DIVISION	DIVISION DERECHA	1610 X 385 X 12	1
7	08412	03	160	157	138	-	-	-	DIVISAO ESQUERDA	LEFT DIVISION	RIGHT DIVIDE	1610 X 385 X 12	1
8	09226	03	160	157	138	-	-	-	FRENTE DE GAVETA	DRAWER FRONT	FRENTE DEL CAJON	602 X 165 X 12	4
9	10152	03	160	157	138	-	-	-	FUNDO GAVETA	DRAWER BASE	FONDO DEL CAJÓN	585 X 368 X 3	4
10	11517	03	161	158	136	-	-	-	LATERAL DIREITA	RIGHT SIDE PANEL	LATERAL DERECHA	2180 X 500 X 12	1
11	11518	03	161	158	136	-	-	-	LATERAL ESQUERDA	LEFT SIDE PANEL	LATERAL IZQUIERDA	2180 X 500 X 12	1
12	12004	03	160	157	138	-	-	-	LATERAL DE GAVETA	DRAWER SIDE	LATERAL DEL CAJON	360 X 114 X 12	8
13	14371	03	162	159	153	-	-	-	PORTA DE CORRER	SLIDING DOOR	PUERTA CORREDIZA	2019 X 675 X 15	3
14	15233	03	160	157	138	-	-	-	PRATELEIRA	SHELF	ESTANTERIA	738 X 385 X 12	1
15	16445	03	162	159	134	-	-	-	RODAPE FRONTAL	BOTTOM BOARD FRONT	ZÓCALO FRONTAL	1986 X 100 X 12	1
16	16446	20	20	20	20	-	-	-	RODAPE INTERNO	BOTTOM BOARD INTERNAL	ZÓCALO INTERNO	464 X 100 X 12	2
17	16447	20	20	20	20	-	-	-	RODAPE TRASEIRO	BOTTOM BOARD BACK	ZÓCALO TRASERO	1986 X 100 X 12	1
18	17119	03	162	159	134	-	-	-	RODATETO	TOP FRONT BOARD	MOLDURA SUPERIOR	2010 X 70 X 15	1
19	19299	03	160	157	138	-	-	-	TAMPO GAVETEIRO	DRAWER CABINET TOP PANEL	TAPA DEL CAJÓN	612 X 385 X 12	2
20	19300	03	160	157	138	-	-	-	TAMPO DO CALCEIRO	SHELF	ESTANTERIA	738 X 235 X 12	1
21	20524	03	160	157	138	-	-	-	TRASEIRO LATERAL	BACK PANEL	TRASERO	1626 X 628 X 3	2
22	20525	03	160	157	138	-	-	-	TRASEIRO DO MALEIRO	BACK PANEL	TRASERO	2006 X 431 X 3	1
23	20526	03	160	157	138	-	-	-	TRASEIRO CENTRAL	BACK PANEL	TRASERO	1626 X 372 X 3	2

LISTA DE AÇESSÓRIOS / LIST OF ACCESSORIES / LISTA DE ACCESORIOS

SEQ.	CODIGO.	DESCRIÇÃO	DESCRIPTION_EN	DESCRIPCION_ES	QTD.
A	9905002	PARAFUSO 3.5 X 12 MM CHATA PHILIPS	PHILIPS FLAT HEAD SCREW	TORNILLO CHATA PHILIPS	84
A11	9905037	PARAFUSO 6,0 X 22 MM MM UNIAO CHATO ZB PHILIPS	FLANGE SCREW PHILIPS	TORNILLO REBORDEADO PHILIPS	4
AN	9904040	PUXADOR MARSALA BRONZE	HANDLE	TIRADOR	3
B	9905003	PARAFUSO 3.5 X 12 MM FLANGEADO PHILIPS	PHILIPS FLANGE SCREW	TORNILLO DE BRIDA PHILIPS	14
BD	9920080	SISTEMA PORTA CORRER KIT 03 PORTAS INFERIOR	SLIDING DOOR SYSTEM	SISTEMA DE PUERTAS CORREDERAS	1
C	9905004	PARAFUSO 3.5 X 16 MM CHATA PHILIPS	PHILIPS FLAT HEAD SCREW	TORNILLO CHATA PHILIPS	28
CA	9919073	TRILHO DUPLO INFERIOR 1985 MM LAR 44 ALUMINIO COD 1055 PRATA	LOWER DOUBLE RAIL	RIEL DOBLE INFERIOR	1
CB	9919074	TRILHO SUPERIOR E 1985 MM PLASTICO COD 19X15 CINZA LARG 54 CANAL 19 MM	TOP RAIL E	RIEL SUPERIOR	1
D	9905018	PARAFUSO 3.5 X 25 MM CHATA PHILIPS	PHILIPS FLAT HEAD SCREW	TORNILLO CHATA PHILIPS	16
DB	9901079	CABIDEIRO OBLONGO 604 X 20 X 15 MM ALUMINIO	HANGER	PERCHERO	2
DB	9901098	CABIDEIRO OBLONGO 730 X 20 X 15 MM ALUMINIO	HANGER	PERCHERO	1
EA	9902063	MOLDURA DE ALUMINIO 2018 X 15 MM CHAPA15 MM COD 1557 ABA FRONTAL 8 MM PRATA	ALUMINUM FRAME	MARCO DE ALUMINIO	2
H	9905015	PARAFUSO 4.5 X 45 MM CHATA PHILIPS	PHILIPS FLAT HEAD SCREW	TORNILLO CHATA PHILIPS	40
H1	9905035	PARAFUSO 3.5 X 40 MM CHATA PHILIPS	PHILIPS FLAT HEAD SCREW	TORNILLO CHATA PHILIPS	4
IA	9928033	PERFIL H 1610 X 16 X 6 MM PLASTICO	PLASTIC H STRIP	TIRA PLASTICA H	1
J	9920029	PINO MINIFIX 12 MM	MINIFIX PIN	PINO MINIFIX	4
K	9920009	CASTANHA MINIFIX 12 MM	MINIFIX CHESTNUT	LOS SIMPSON	4
L	9920011	CAVILHAS 6 X 30 MM	WOODEN PEG	CLAVIJA DE MADERA	44
M	9920012	CAVILHAS 6 X 50 MM	WOODEN PEG	CLAVIJA DE MADERA	6
N	9913005	CORREDICA 350 MM METAL LIGHT	METAL SLIDE	RIEL METALICO	4
OA	9912006	SACHET DE COLA 10 GRAMAS	GLUE	COLA	2
R	9920025	FIXADOR 90 GRAUS	90 DEGREE FASTENER	FIJADOR 90 GRADOS	5
S	9920026	FIXADOR DE FUNDO 10 X 10 MM	BOOTOM FASTENER	FIJADOR DE FONDO	35
S3	9920038	SUPORTE CABIDE OBLONGO 20 MM	HANGER SUPPORT	SOPORTE DE PERCHERO	6
T1	9924007	MINI SAPATA L 12 MM	MINI SHOE	MINI ZAPATA	8
TA	9920060	CARTELA DE SILICONE	SILICONE CARTRIDGE	CARTÓN DE SILICONA	10
TB	9912005	CARTELA TAPA FUROS 18 MM ADESIVO	SCREW CAP	TAPA HUECOS	1
V	9920030	PORCA CILINDRICA PRATA	CYLINDRICAL NUT	TUERCA CILINDRICA	40
W	9906001	PREGO 12X12 MM	NAIL	CLAVO	8
X	9906002	PREGO 9X9 MM	NAIL	CLAVO	150
Y	9920006	CANTONEIRA METALICA 16 MM	METAL ANGLE BRACKET	ESQUINERAS METALICAS	14

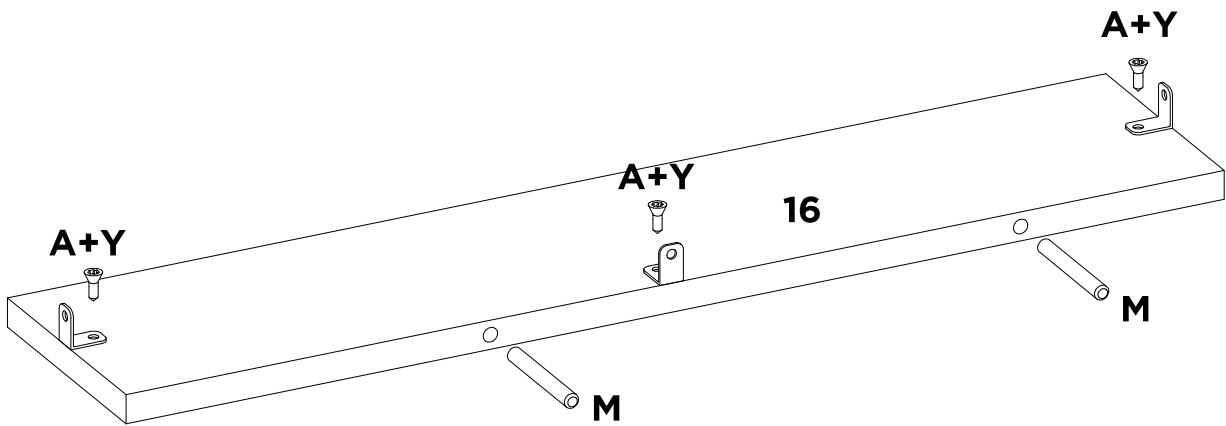


01



L	V	W	T1	-	-	-	-
X4	X4	X4	X4	-	-	-	-

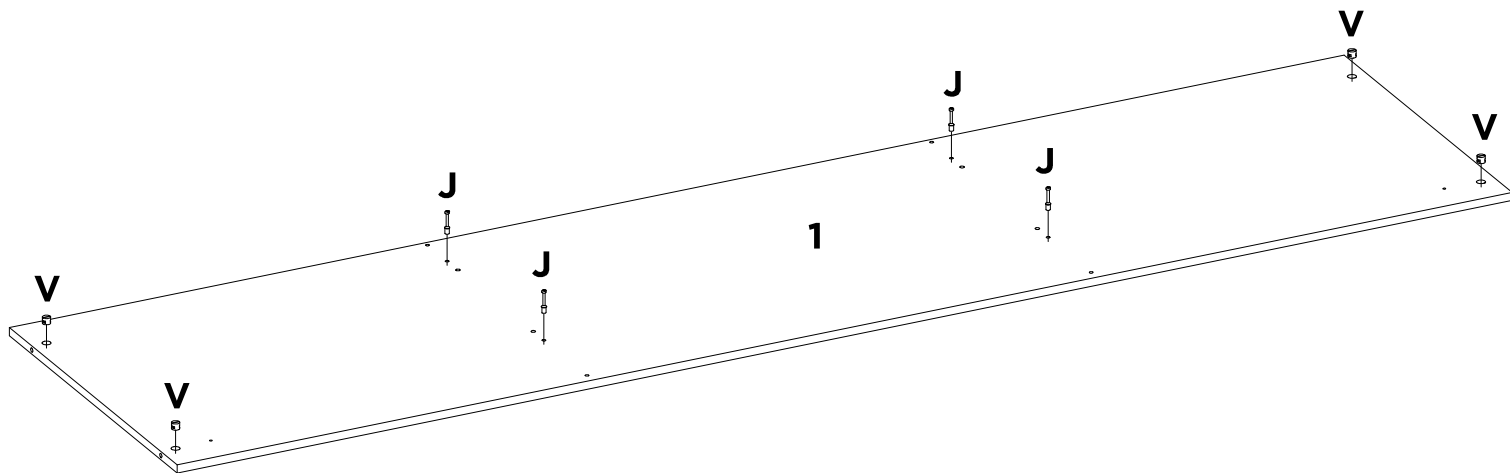
01A



2x

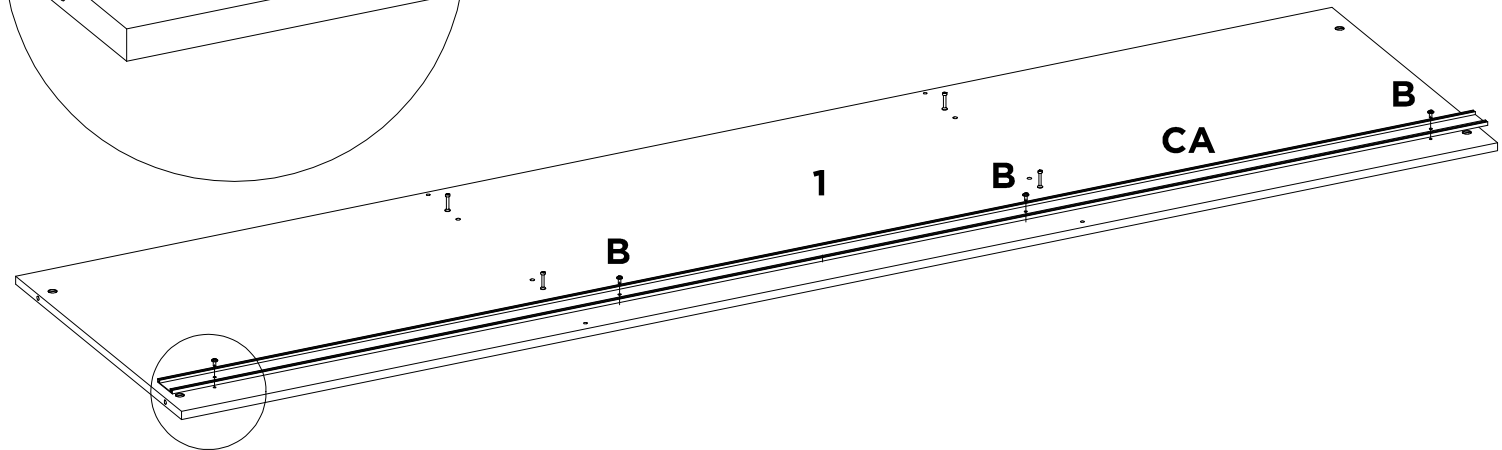
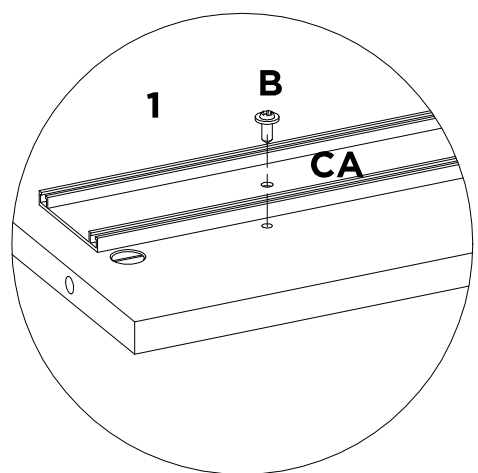
A	Y	M	-	-	-	-	-
X6	X6	X4	-	-	-	-	-

02



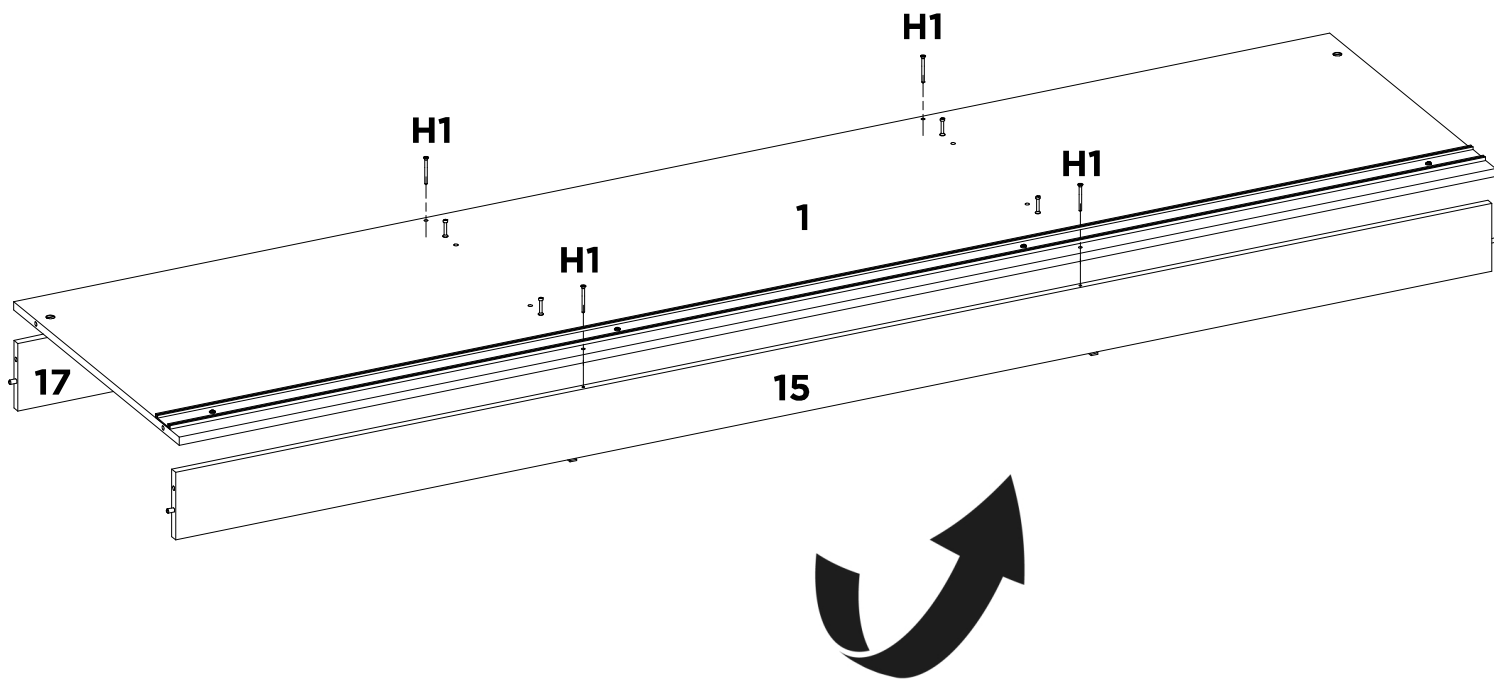
V	J	-	-	-	-	-	-
X4	X4	-	-	-	-	-	-

02A



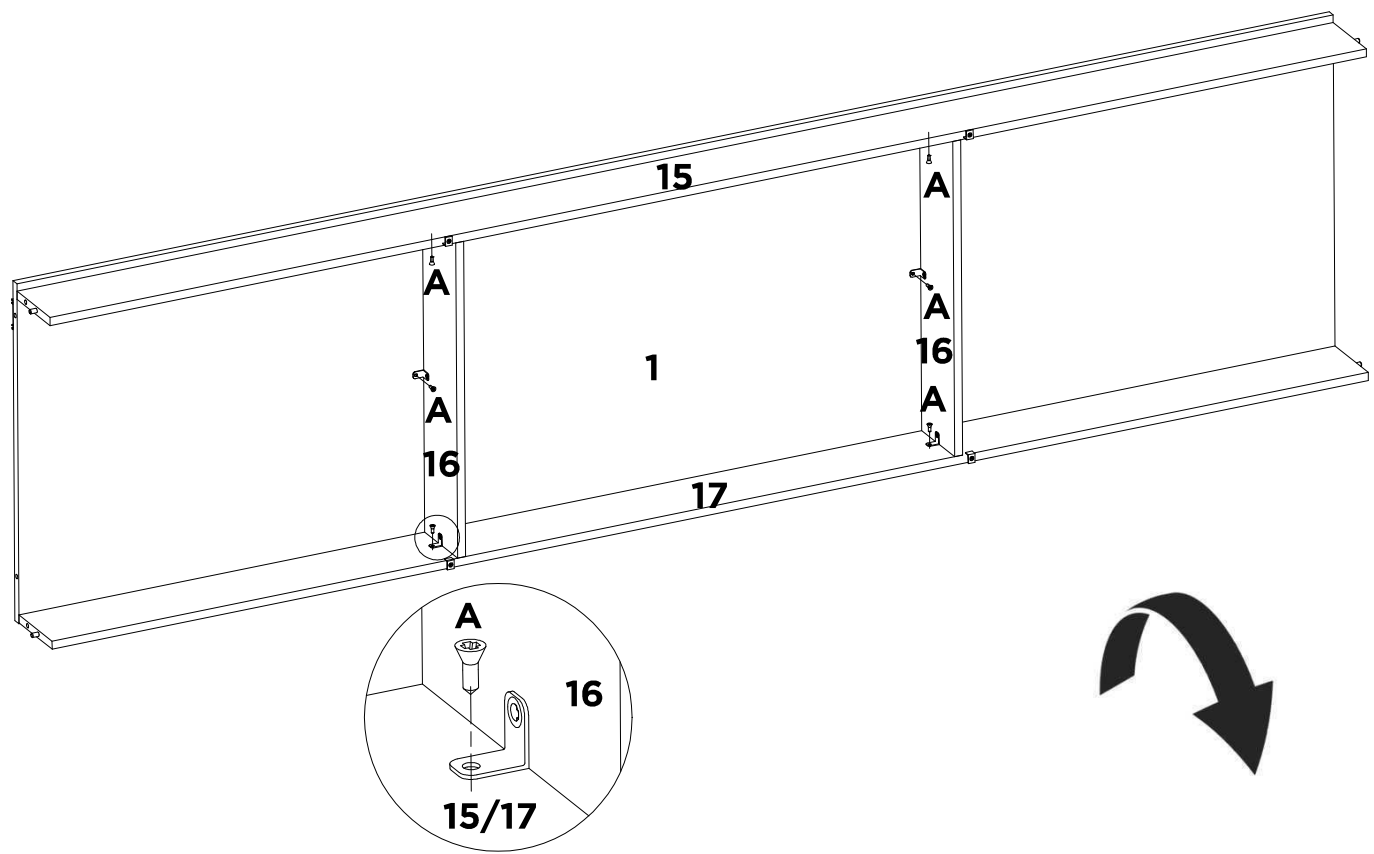
B	CA	-	-	-	-	-	-
X4	X1	-	-	-	-	-	-

03



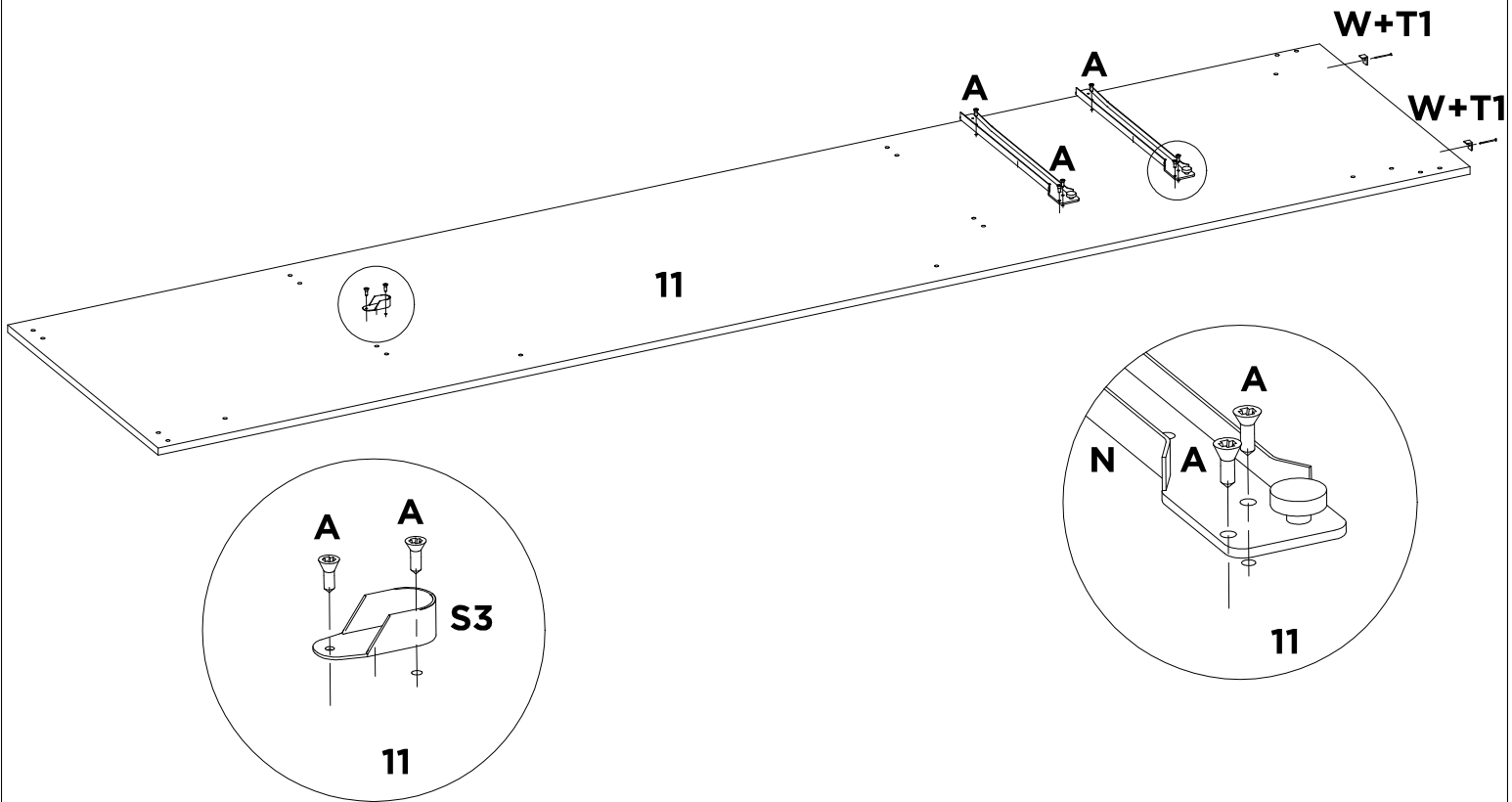
H1	-	-	-	-	-	-	-
X4	-	-	-	-	-	-	-

03A



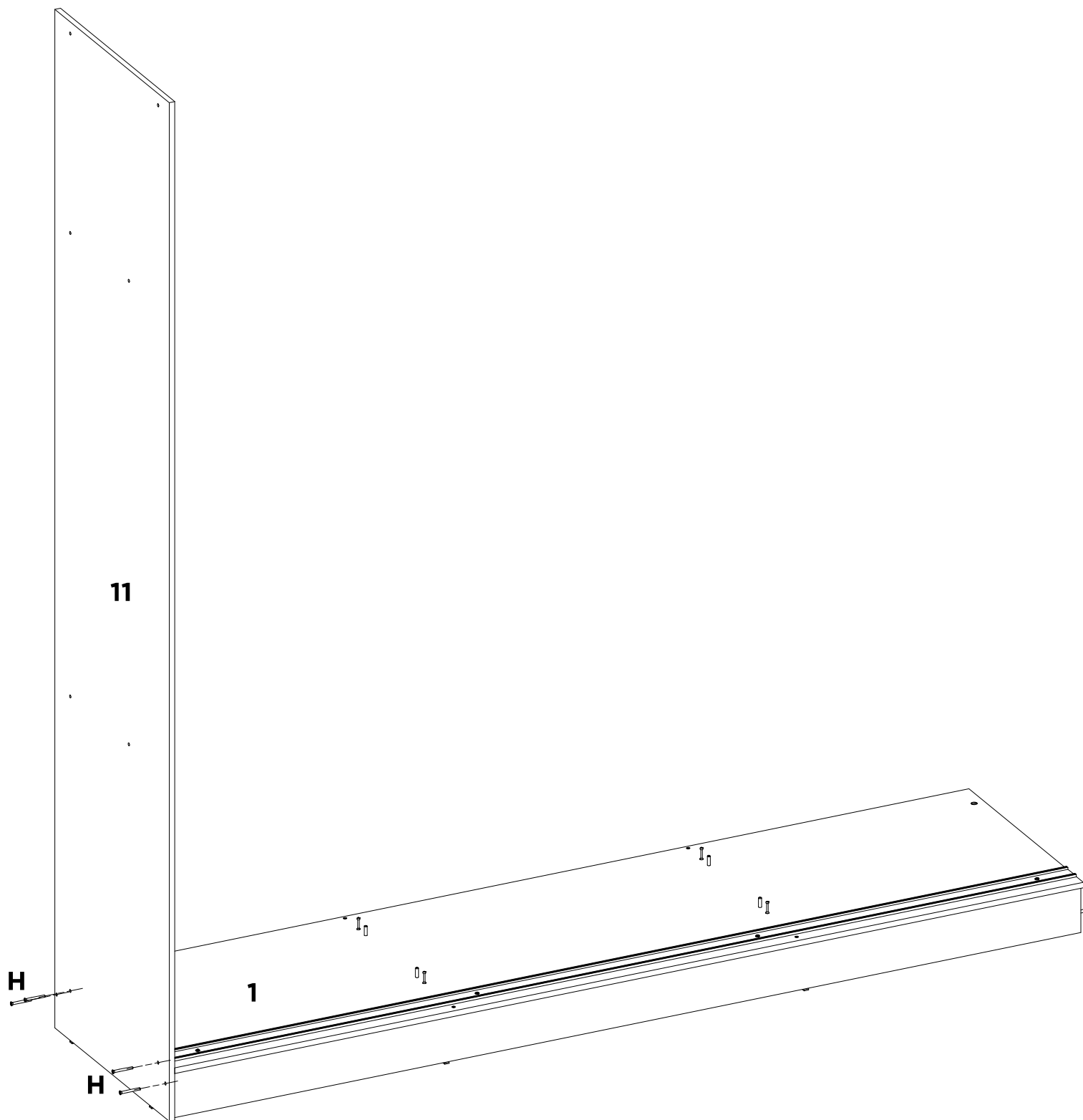
A	-	-	-	-	-	-	-
X6	-	-	-	-	-	-	-

04



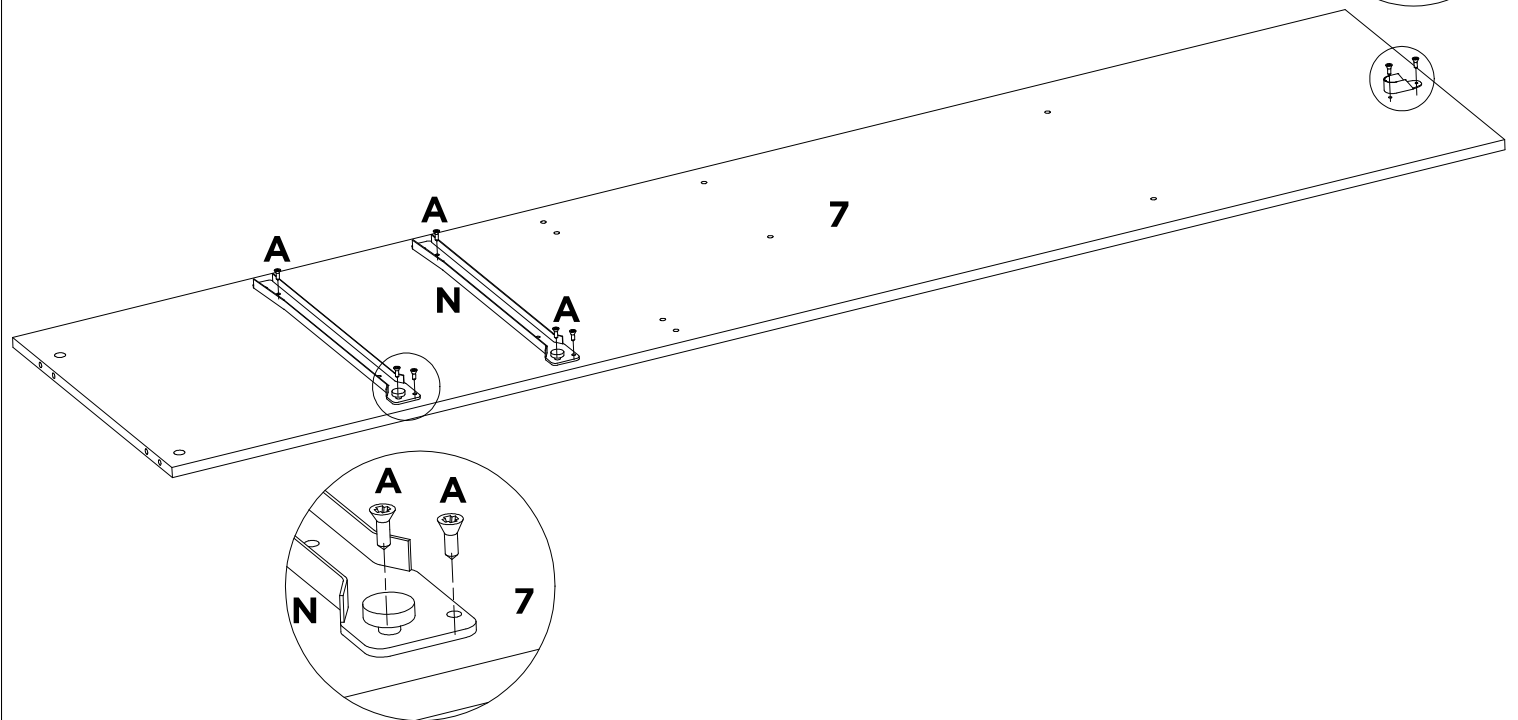
A	S3	N	W	T1	-	-	-
X8	X1	X2	X2	X2	-	-	-

05



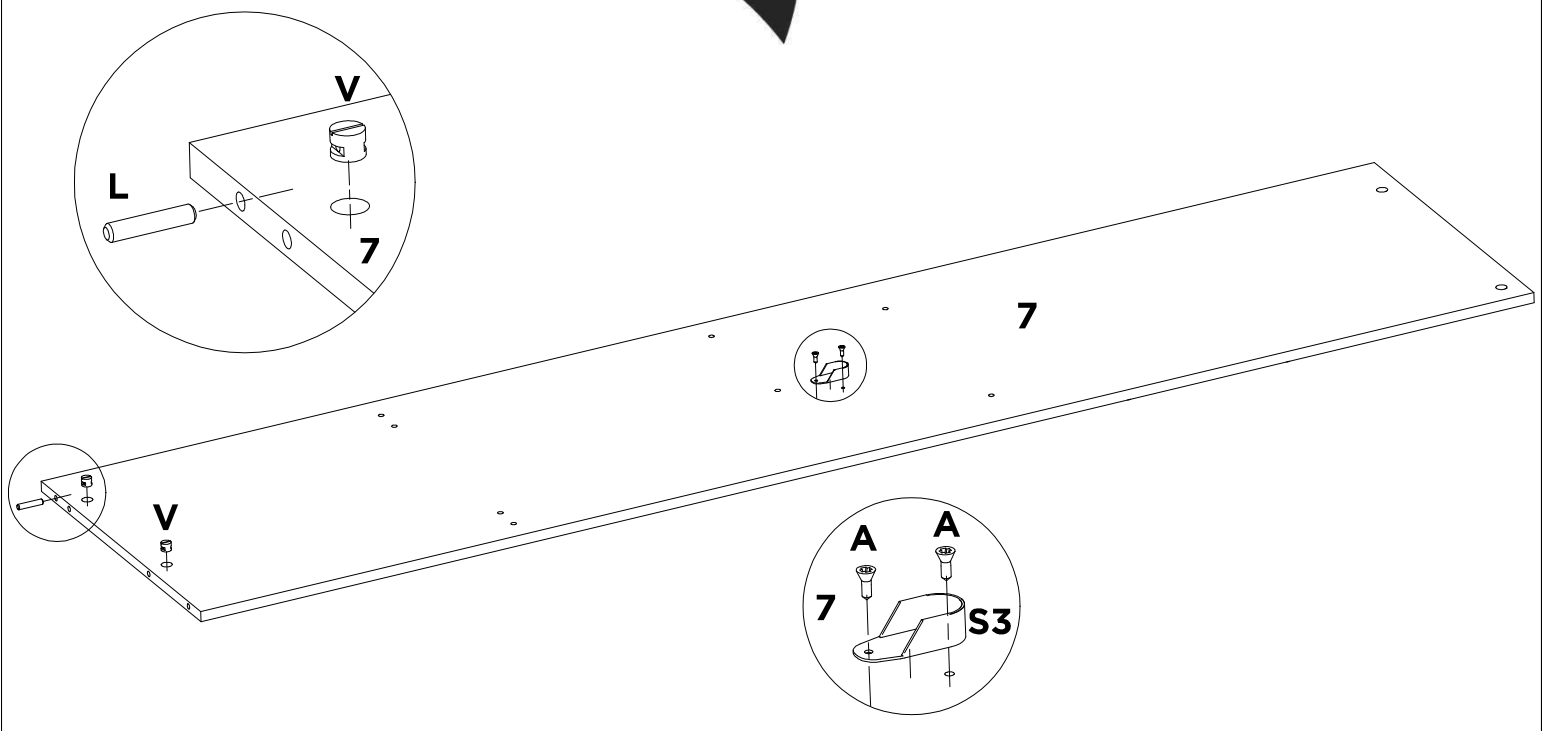
H	-	-	-	-	-	-	-
X4	-	-	-	-	-	-	-

06



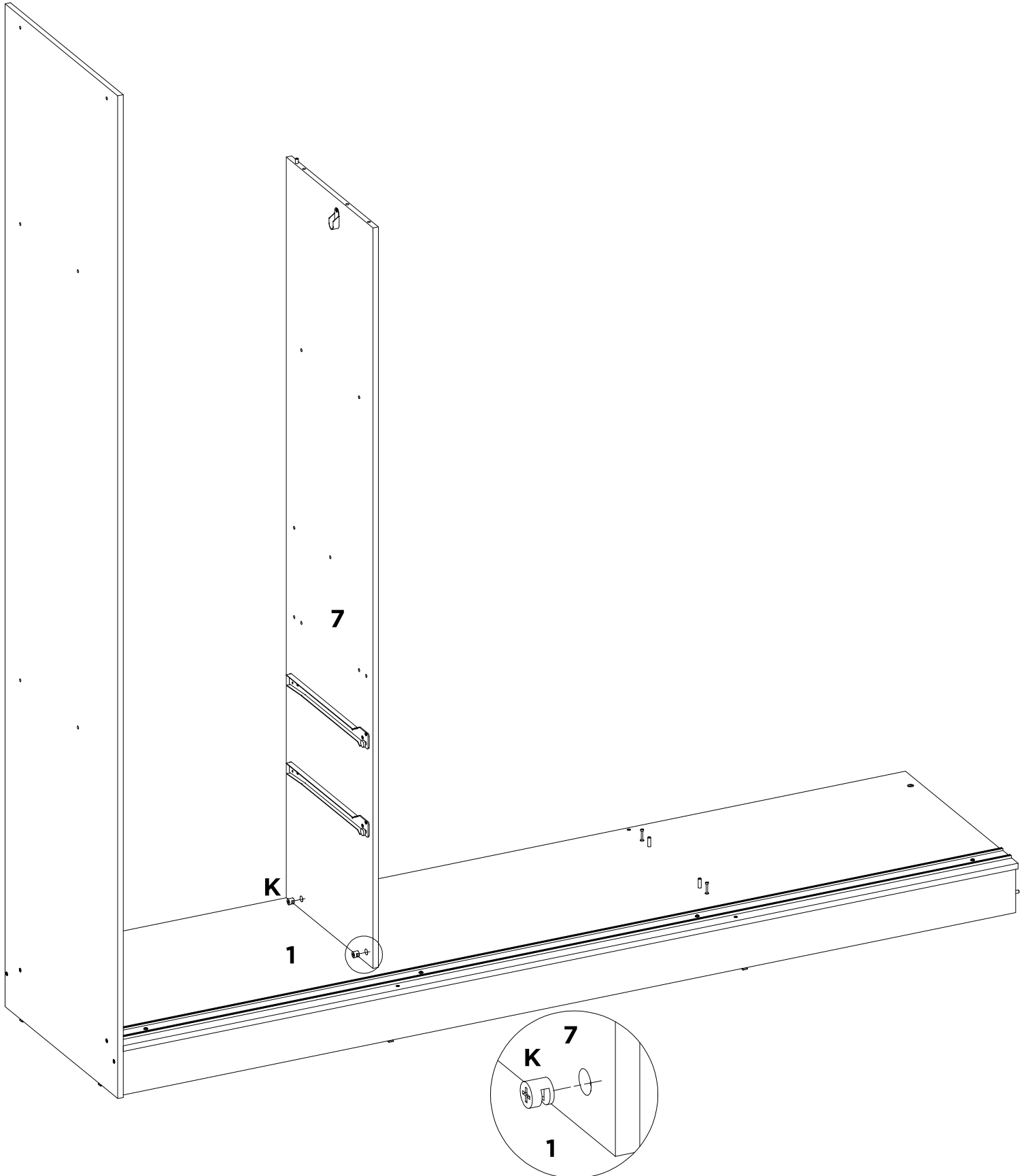
A	N	S3	-	-	-	-	-
X8	X2	X1	-	-	-	-	-

06A



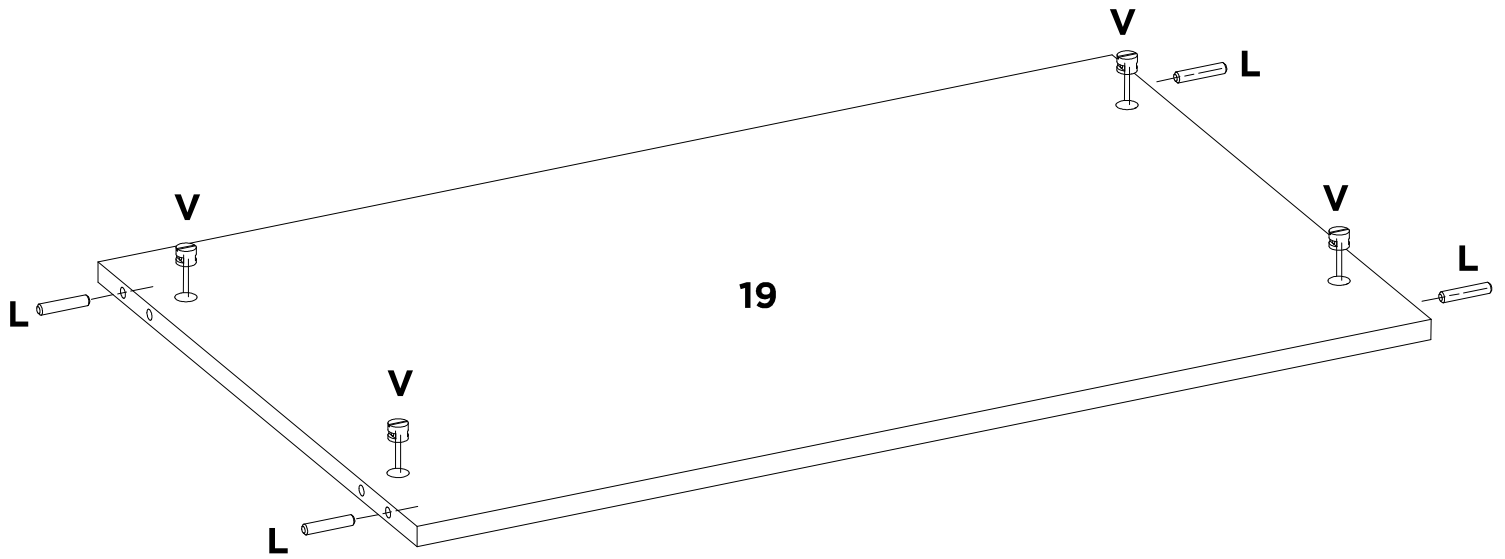
L	V	S3	A	-	-	-	-
X1	X2	X1	X2	-	-	-	-

07



K	-	-	-	-	-	-	-	-
X2	-	-	-	-	-	-	-	-

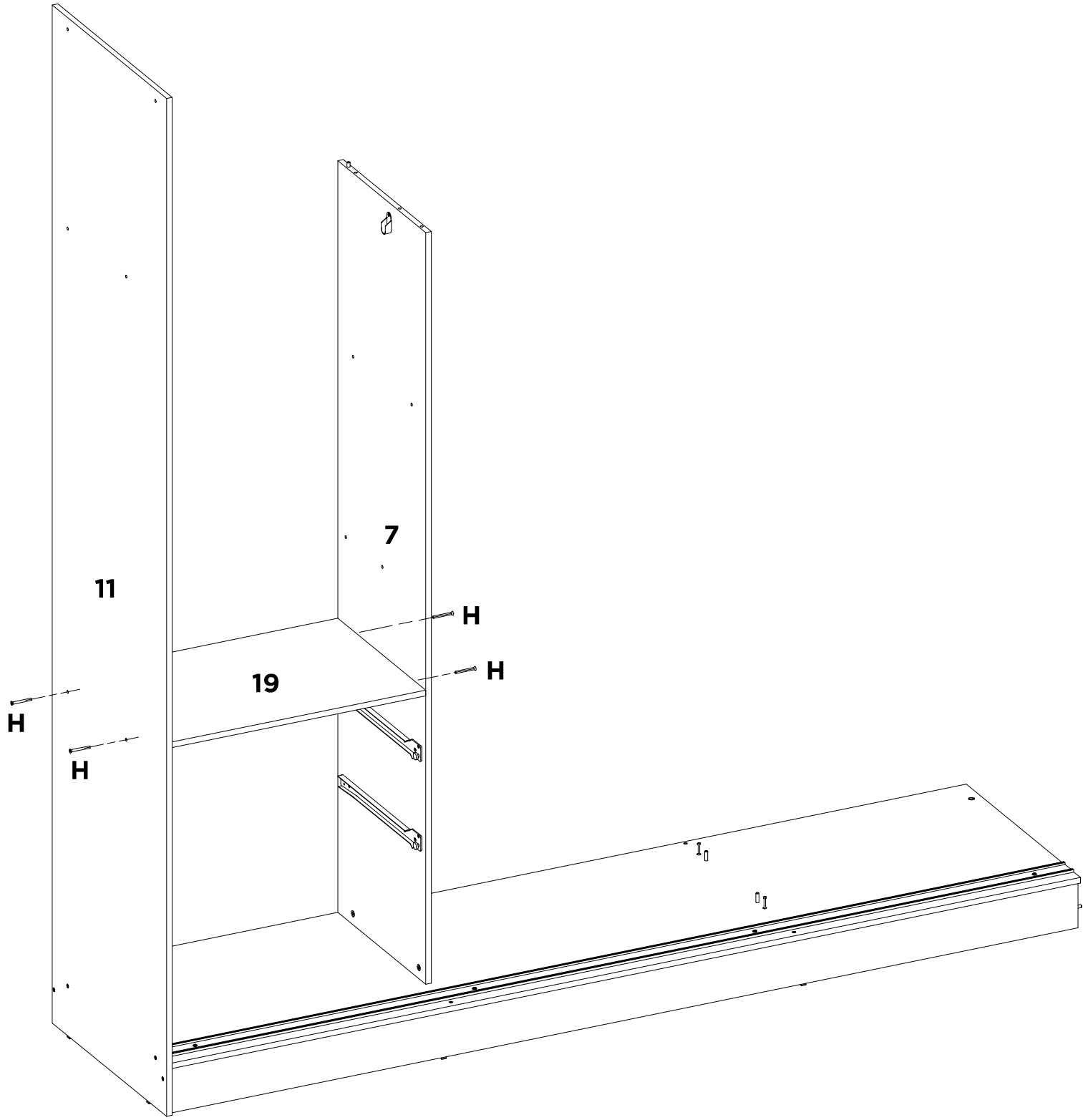
08



2x

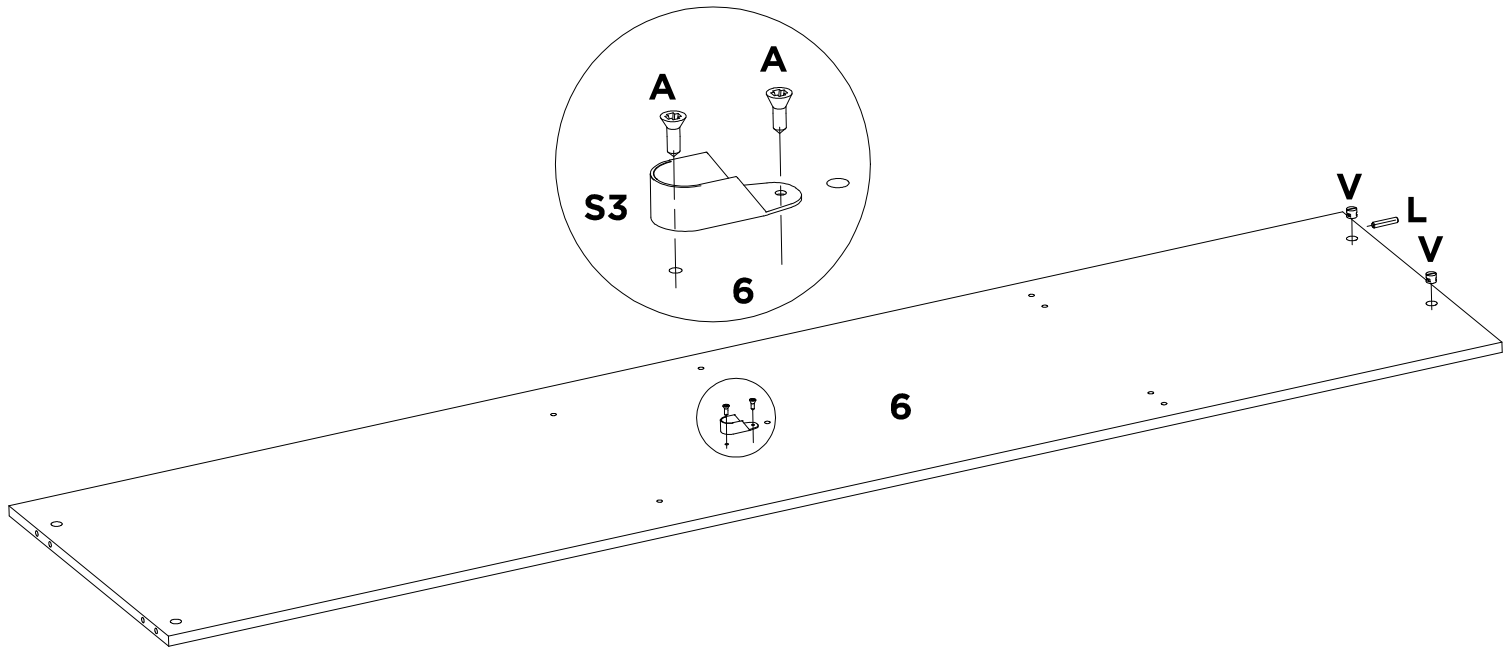
L	V	-	-	-	-	-	-
X8	X8	-	-	-	-	-	-

09



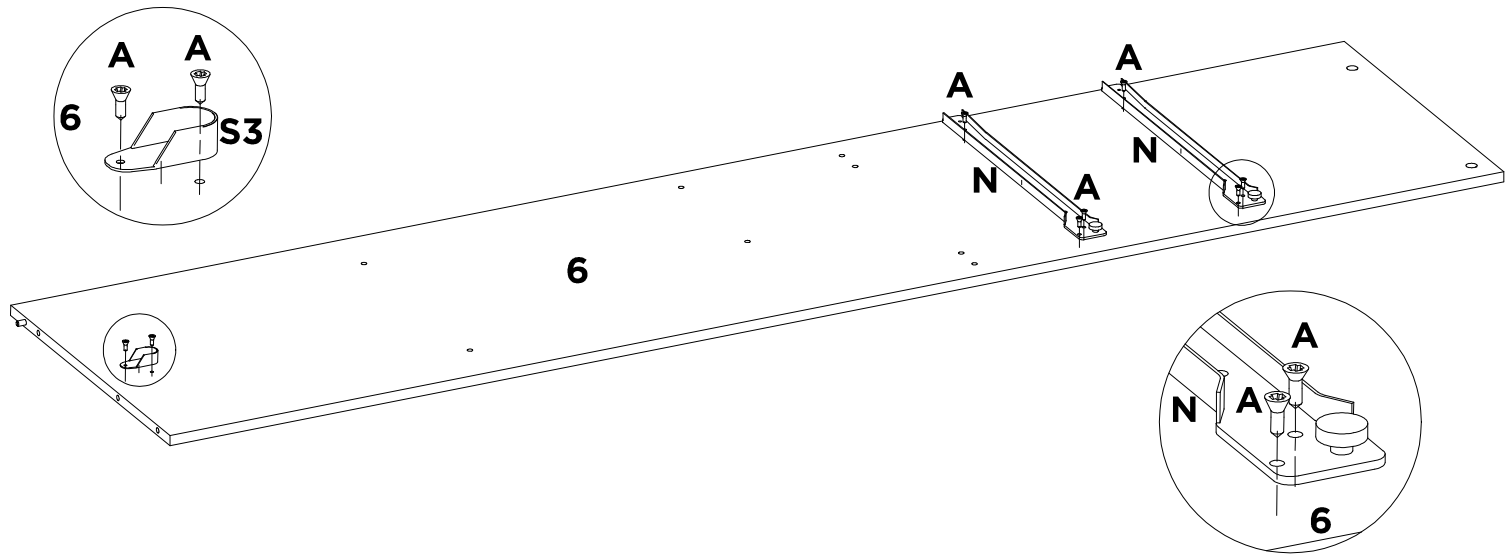
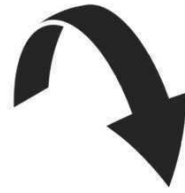
H	-	-	-	-	-	-	-	-
X4	-	-	-	-	-	-	-	-

10

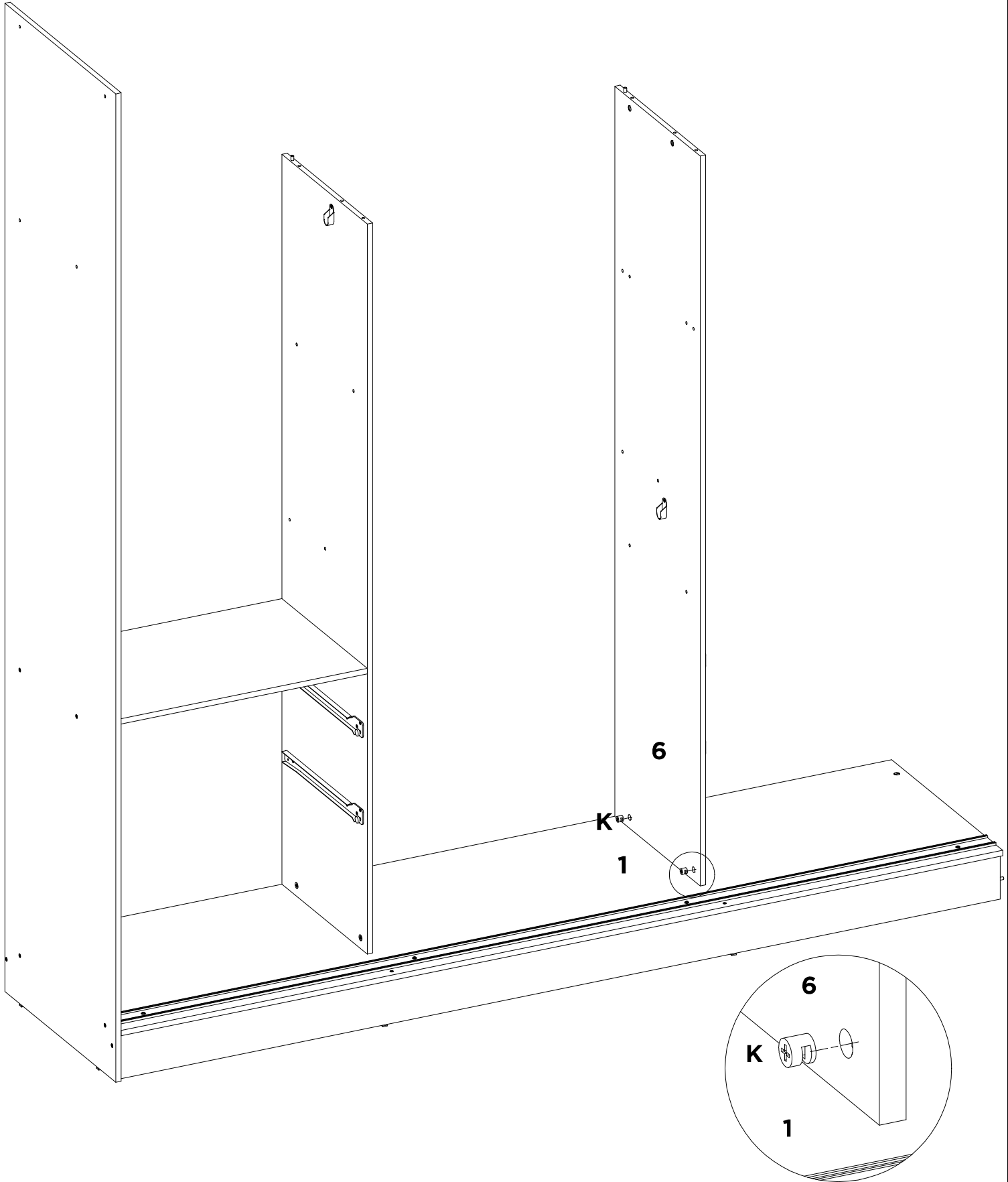


V	L	A	S3	-	-	-	-
X2	X1	X2	X1	-	-	-	-

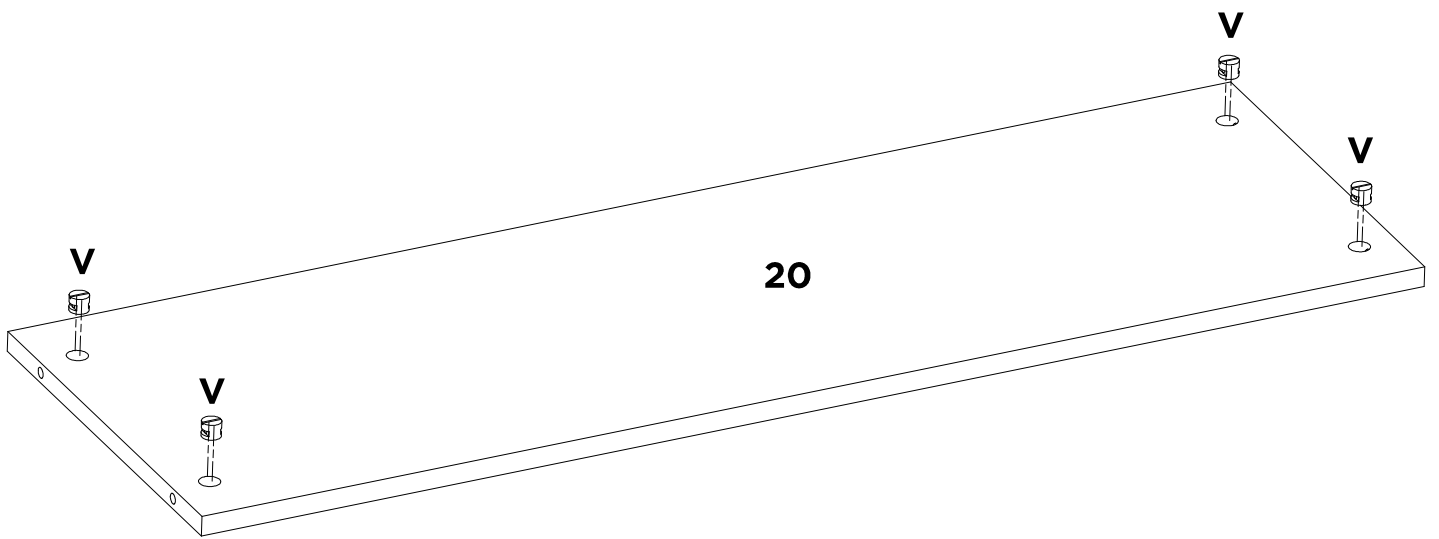
10A



A	S3	N	-	-	-	-	-
X8	X1	X2	-	-	-	-	-

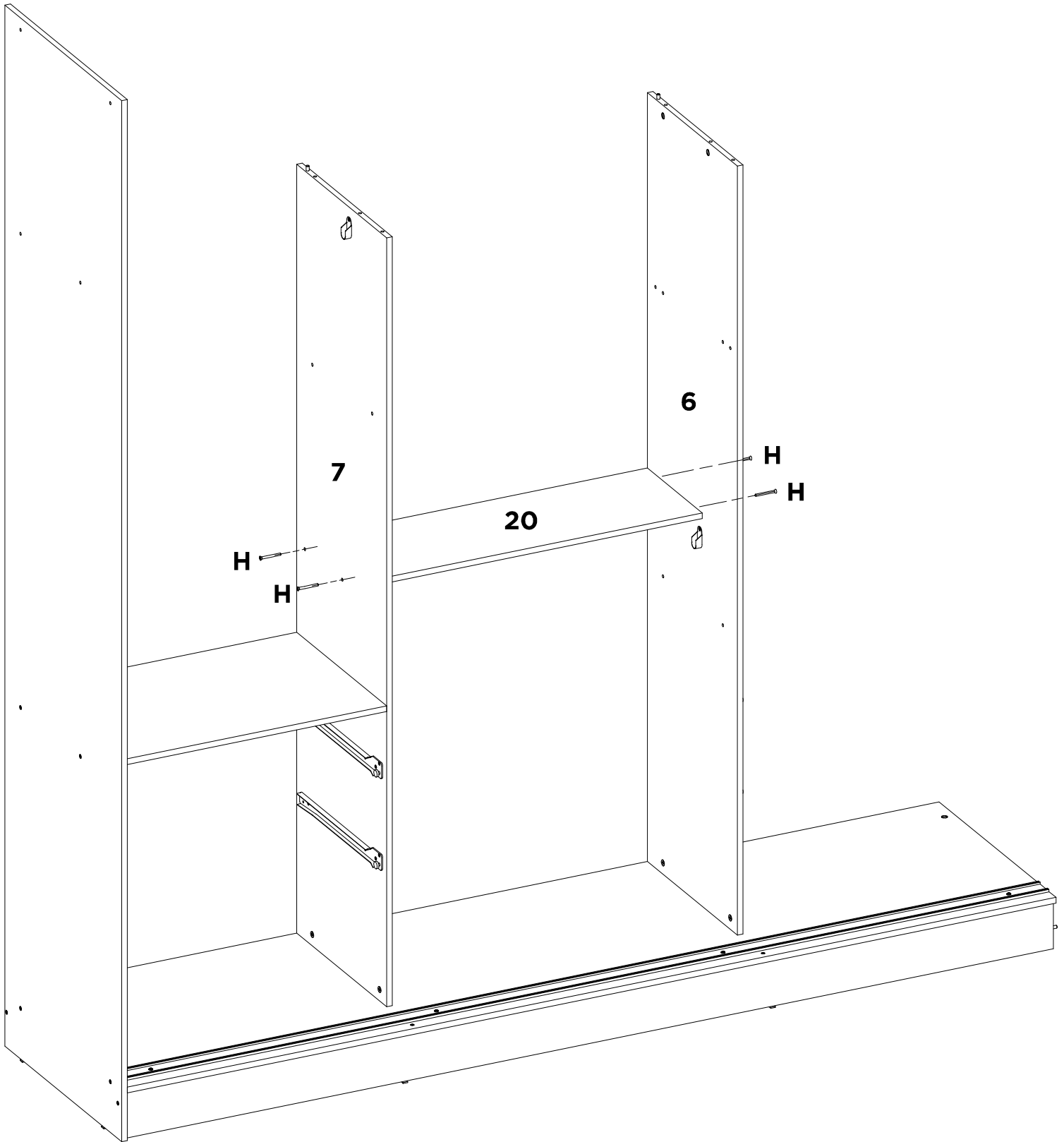


K	-	-	-	-	-	-	-	-
X2	-	-	-	-	-	-	-	-



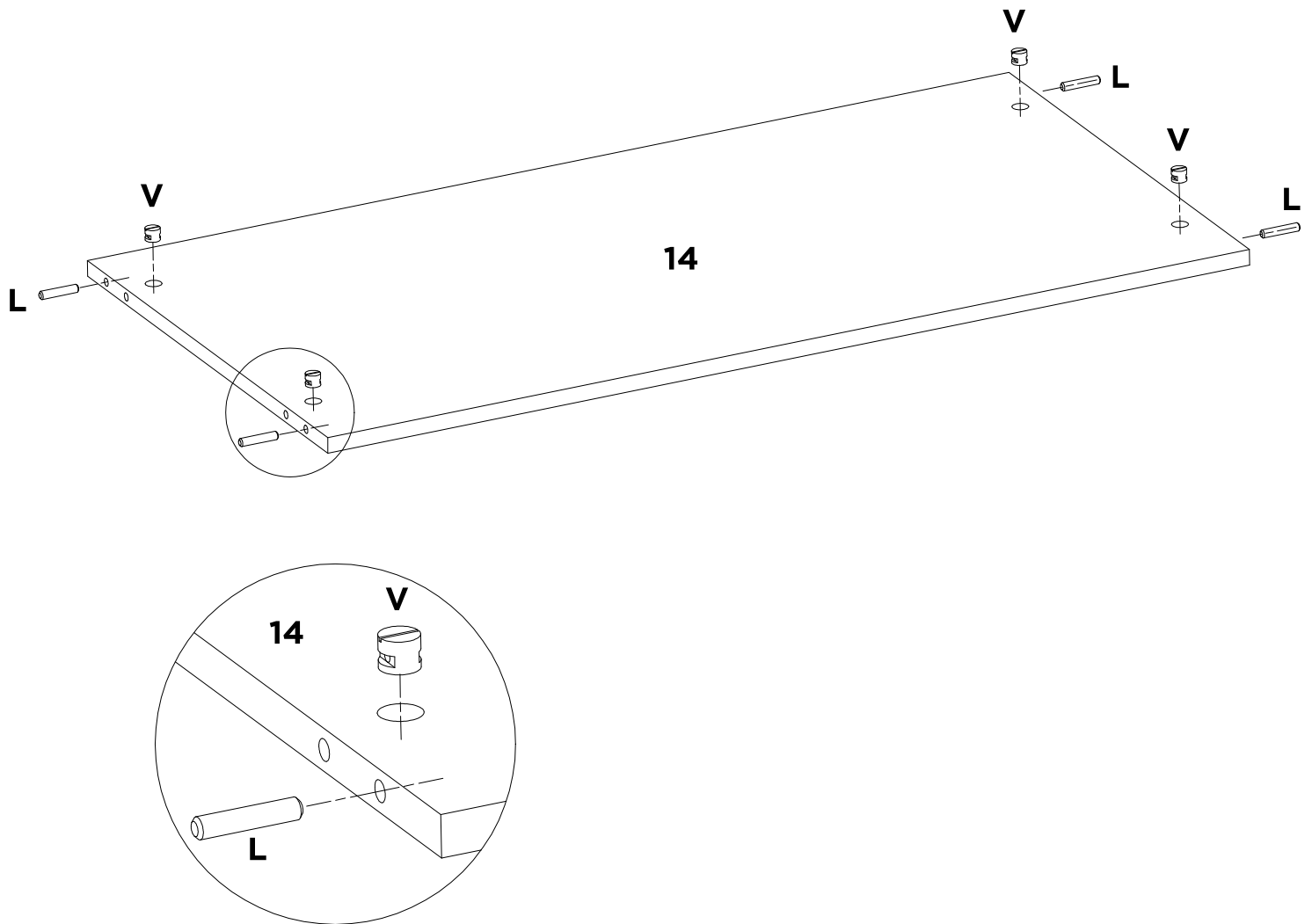
V	-	-	-	-	-	-	-
X4	-	-	-	-	-	-	-

13



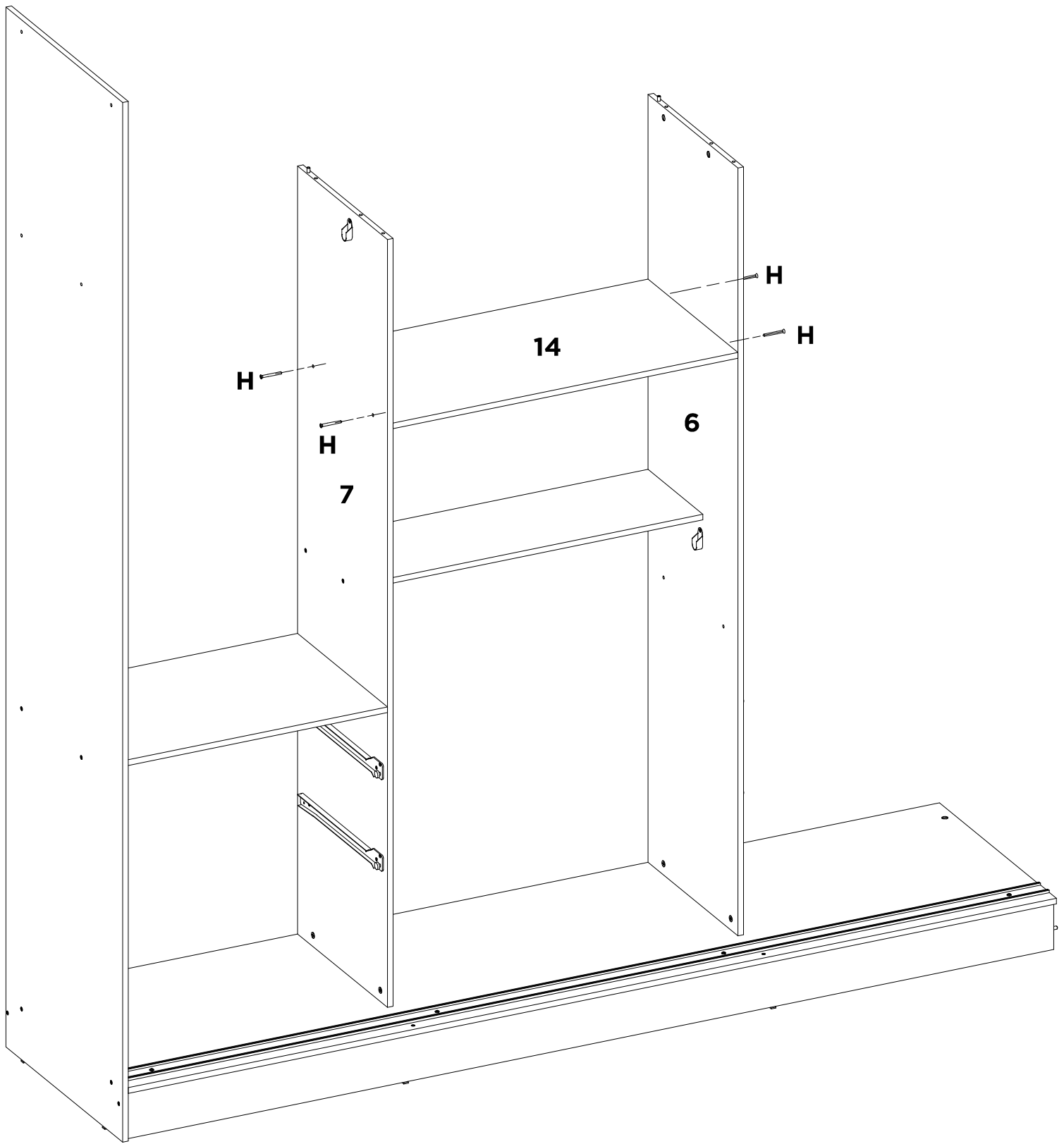
H	-	-	-	-	-	-	-	-
X4	-	-	-	-	-	-	-	-

14

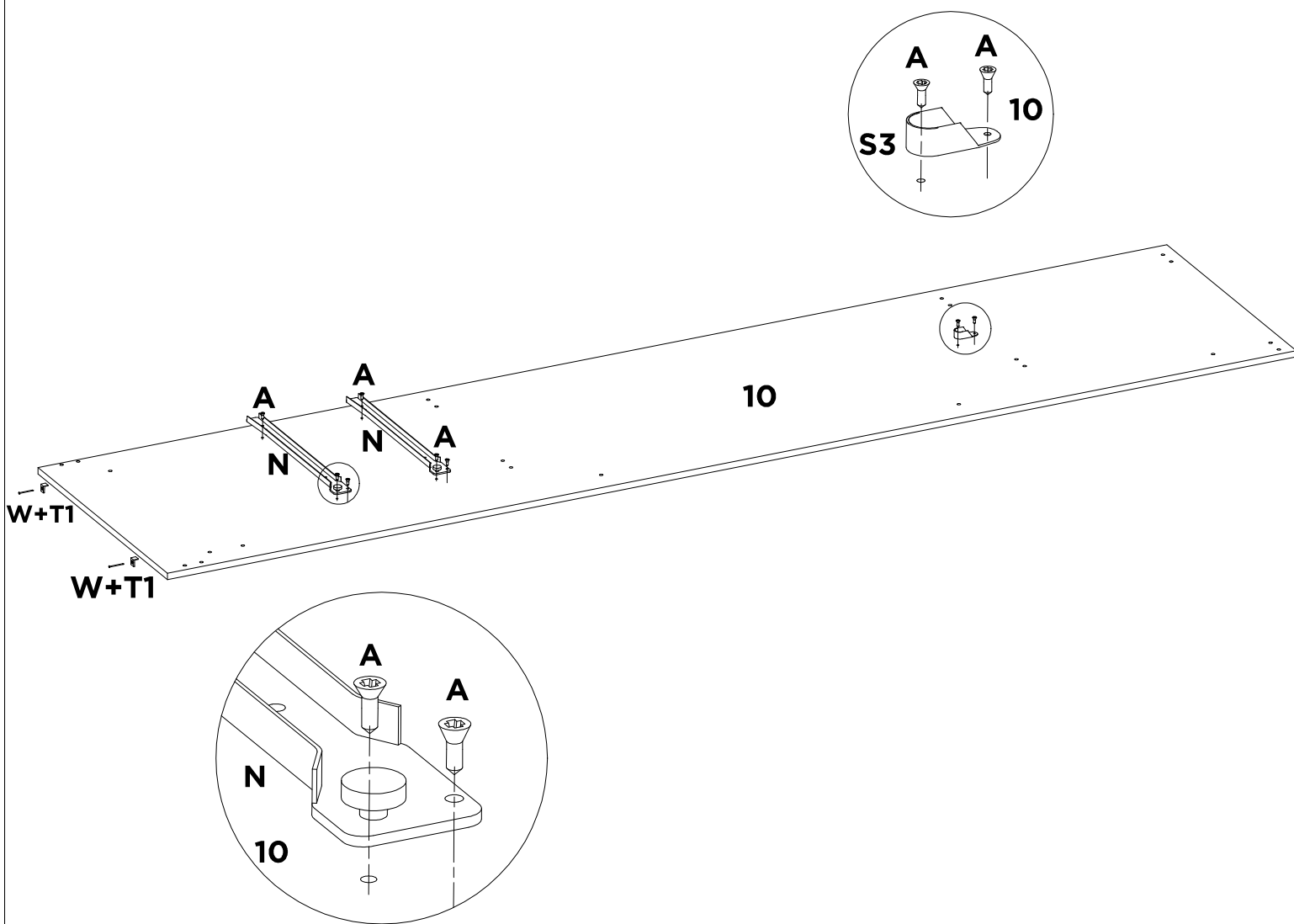


L	V	-	-	-	-	-	-
X4	X4	-	-	-	-	-	-

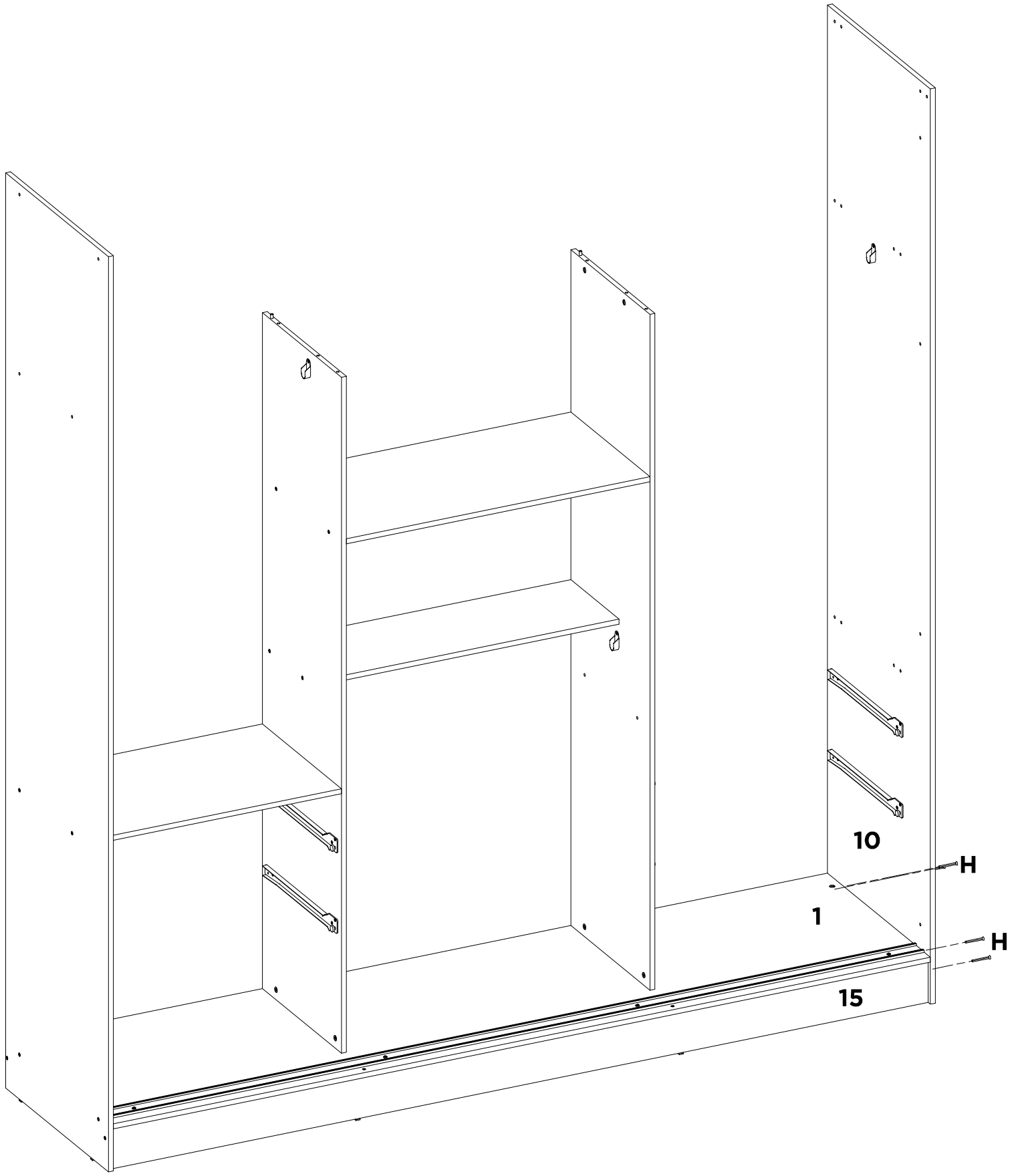
15



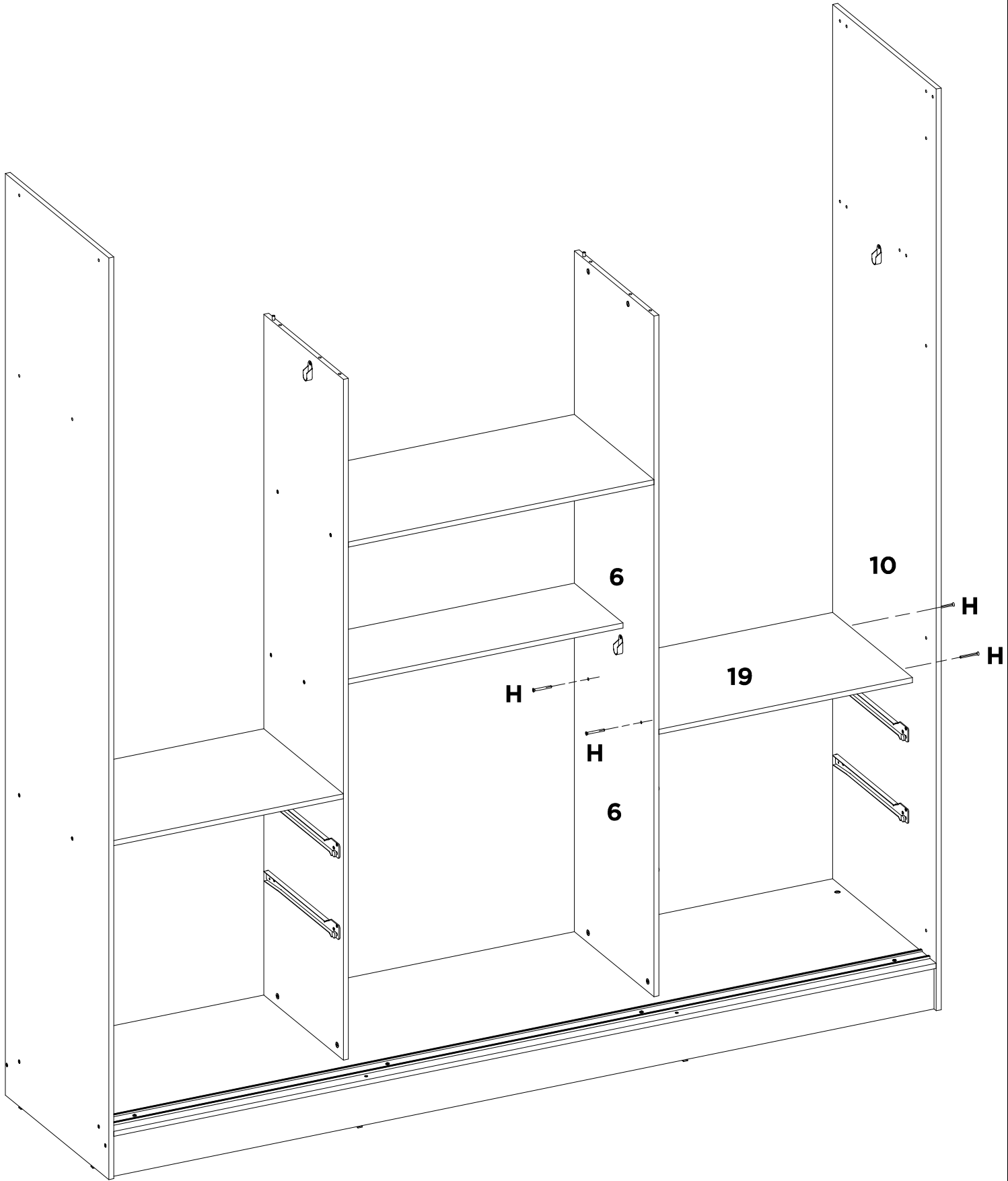
H	-	-	-	-	-	-	-	-
X4	-	-	-	-	-	-	-	-



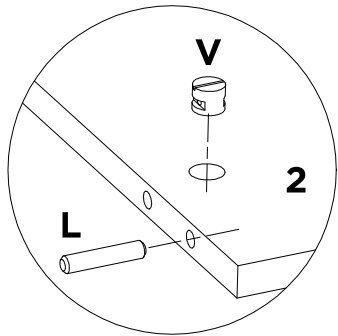
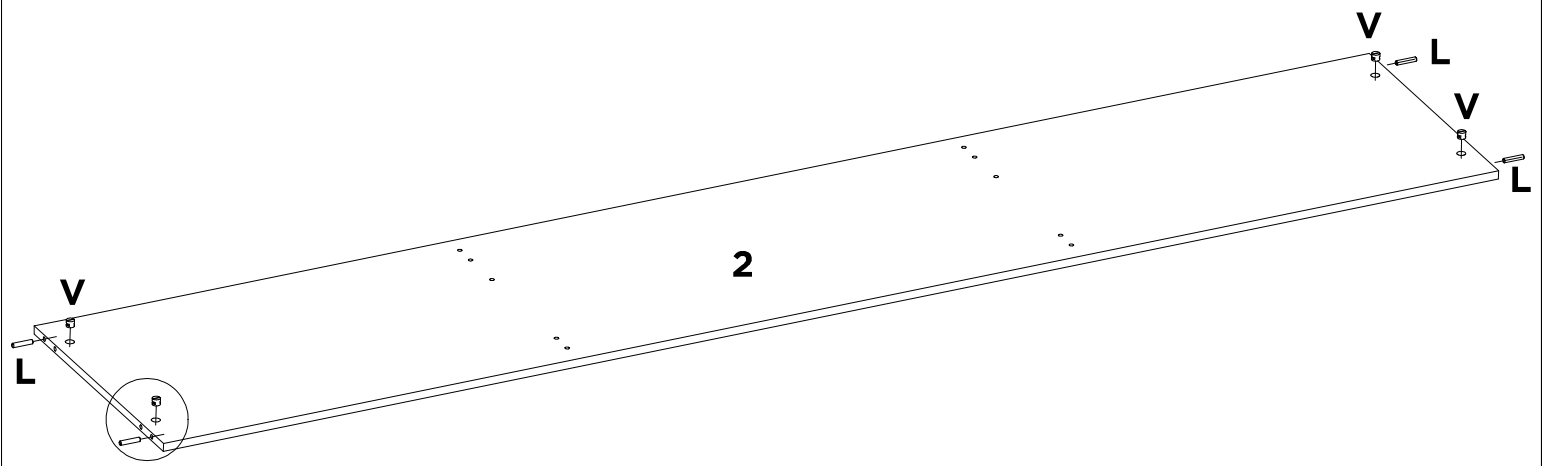
W	T1	N	A	S3	-	-	-
X2	X2	X2	X8	X1	-	-	-



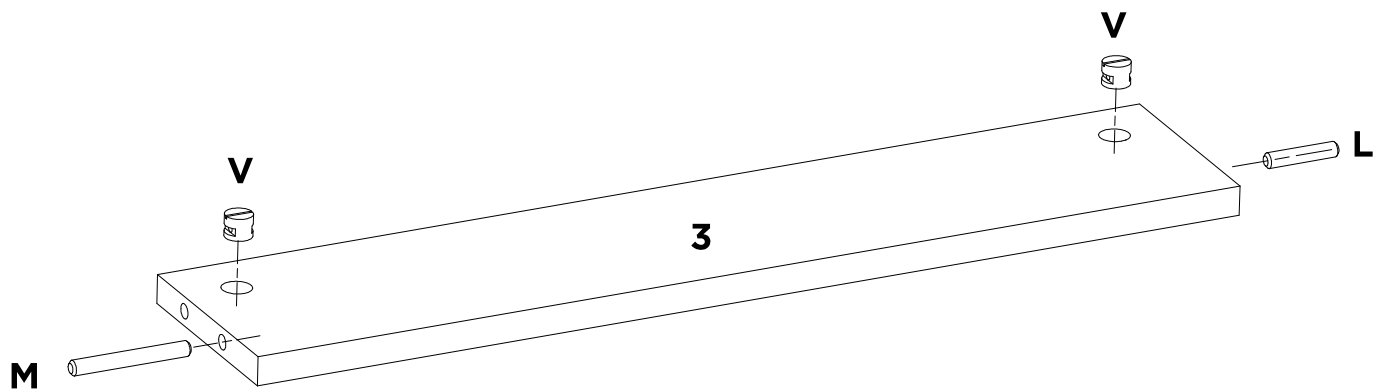
H	-	-	-	-	-	-	-
X4	-	-	-	-	-	-	-



H	-	-	-	-	-	-	-	-
X4	-	-	-	-	-	-	-	-

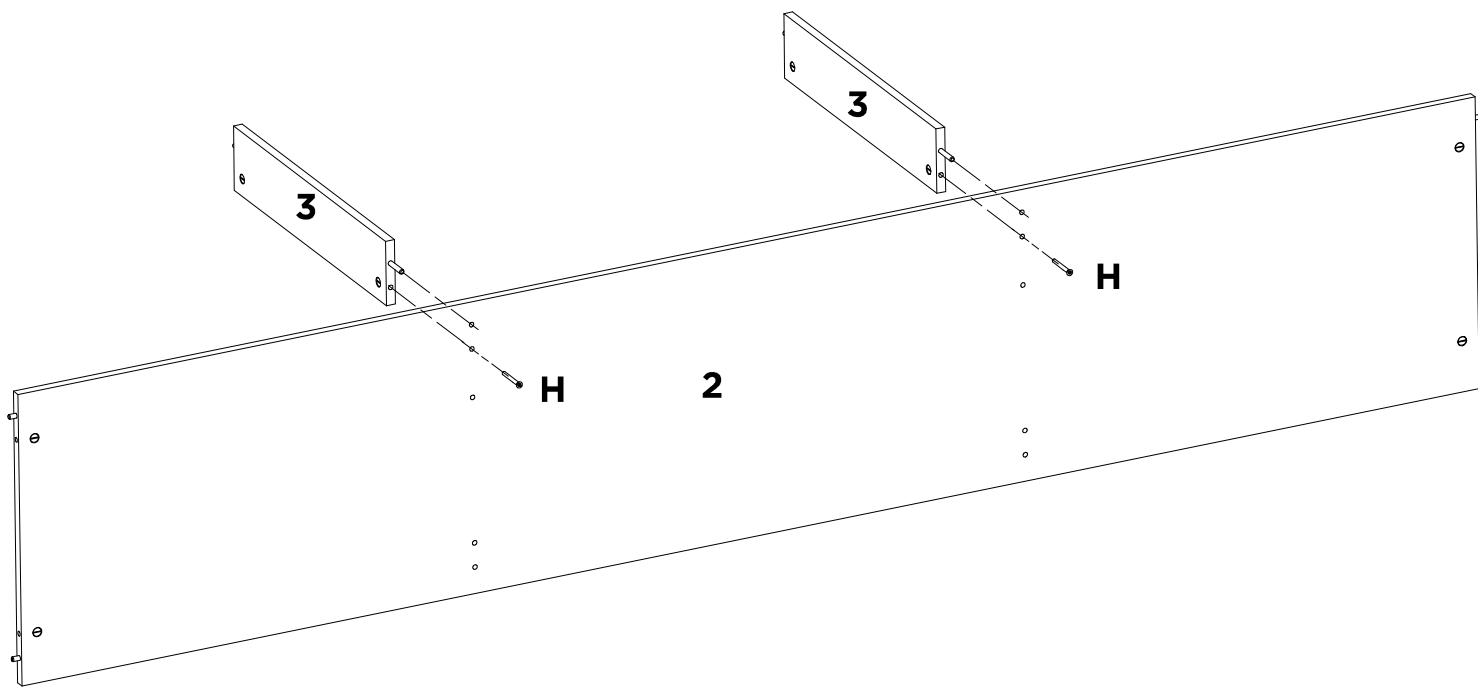


L	V	-	-	-	-	-	-
X4	X4	-	-	-	-	-	-



2x

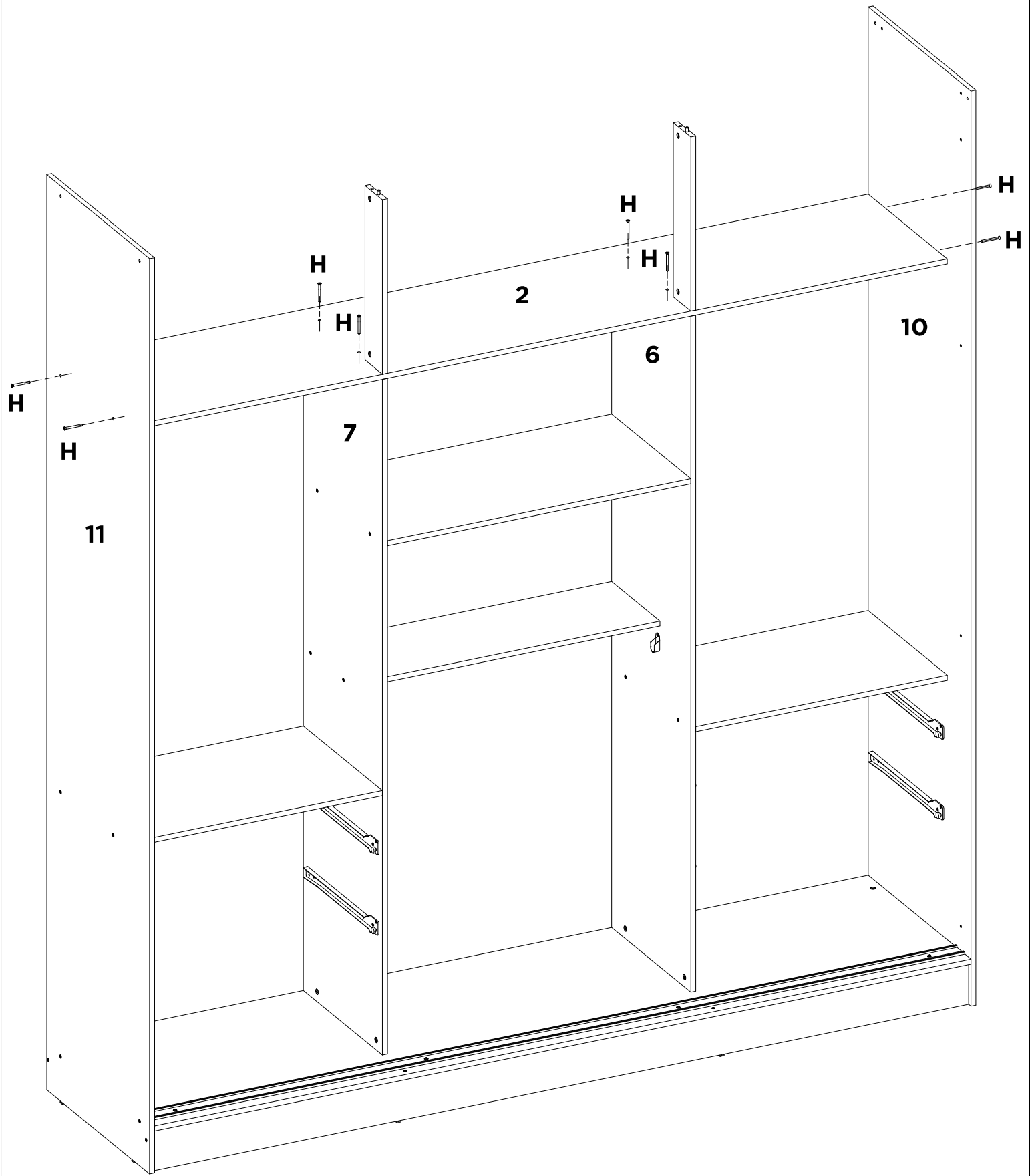
M	V	L	-	-	-	-	-
X2	X4	X2	-	-	-	-	-



H

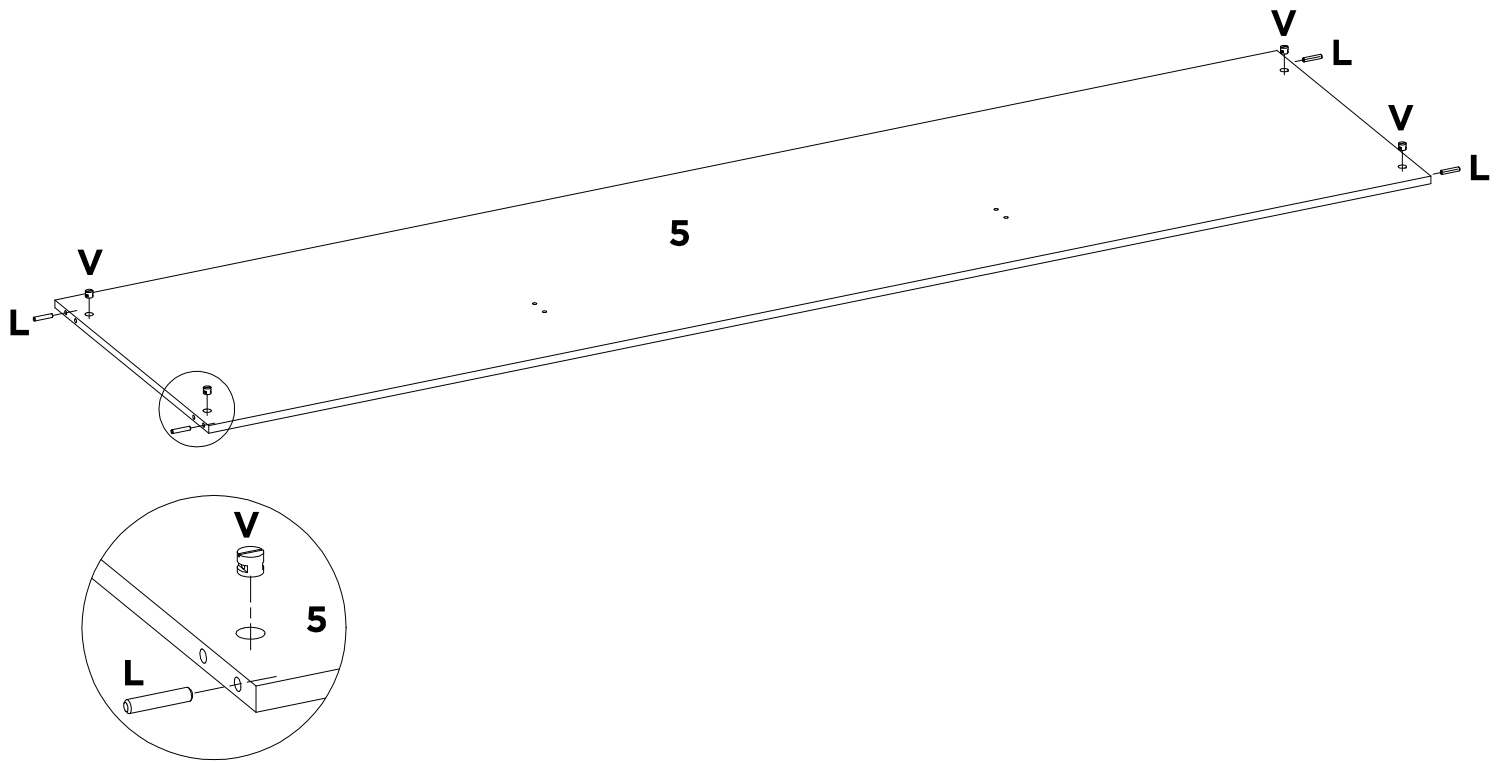
X2

-	-	-	-	-	-	-	-
---	---	---	---	---	---	---	---



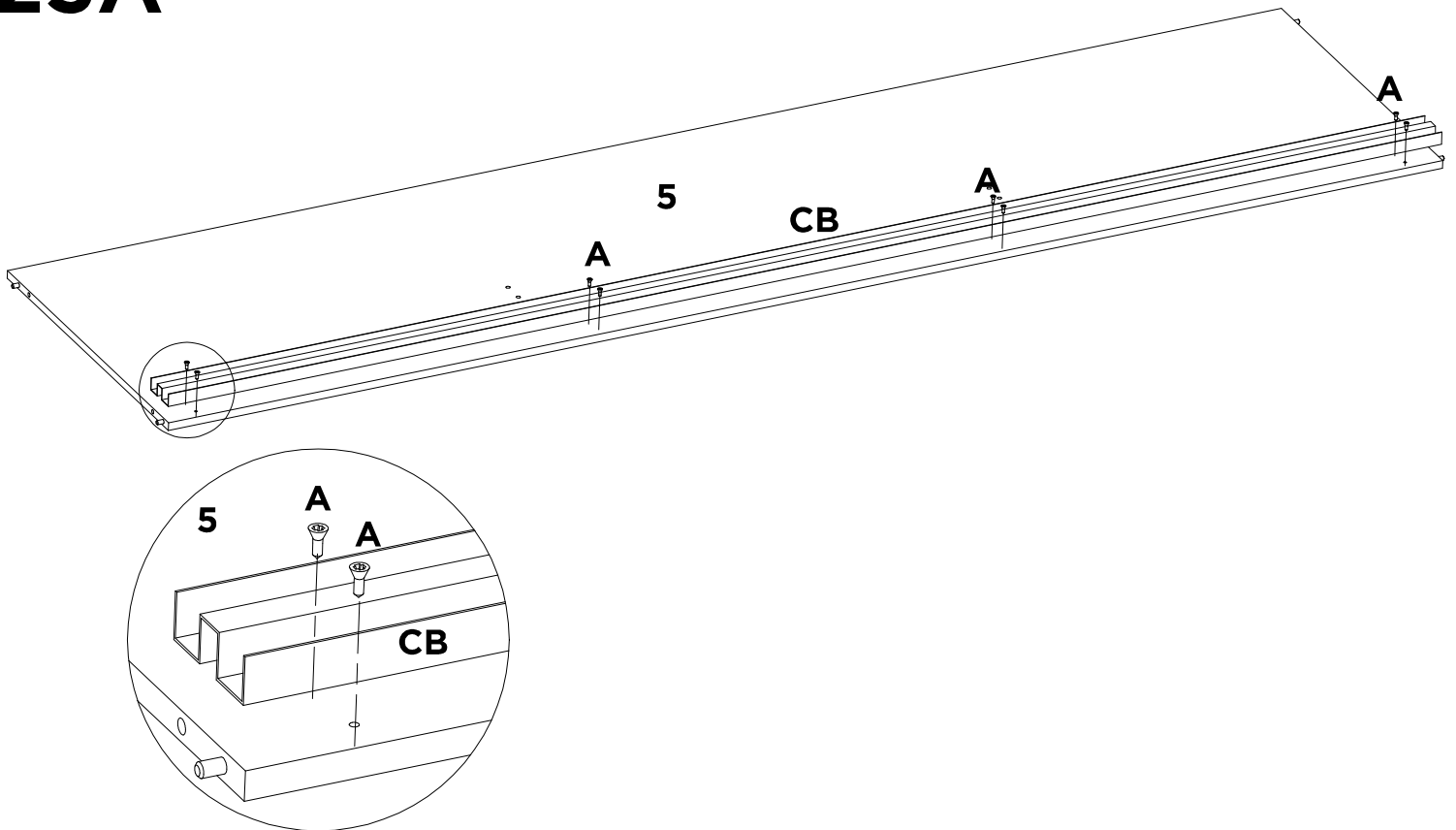
H	-	-	-	-	-	-	-	-
X8	-	-	-	-	-	-	-	-

23

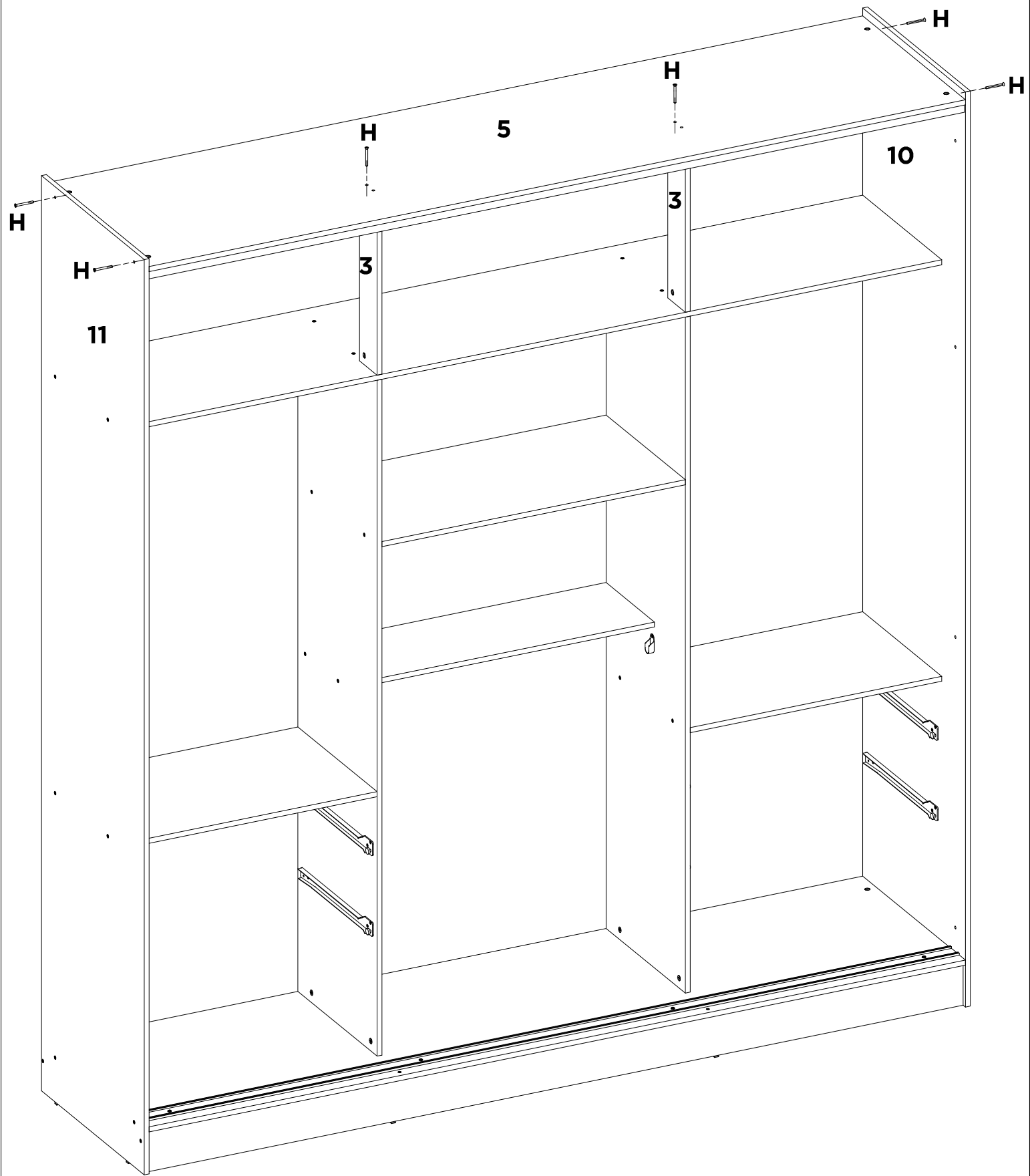


L	V	-	-	-	-	-	-
X4	X4	-	-	-	-	-	-

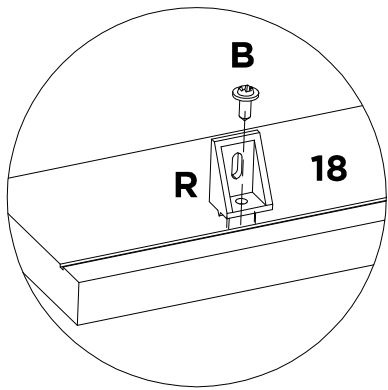
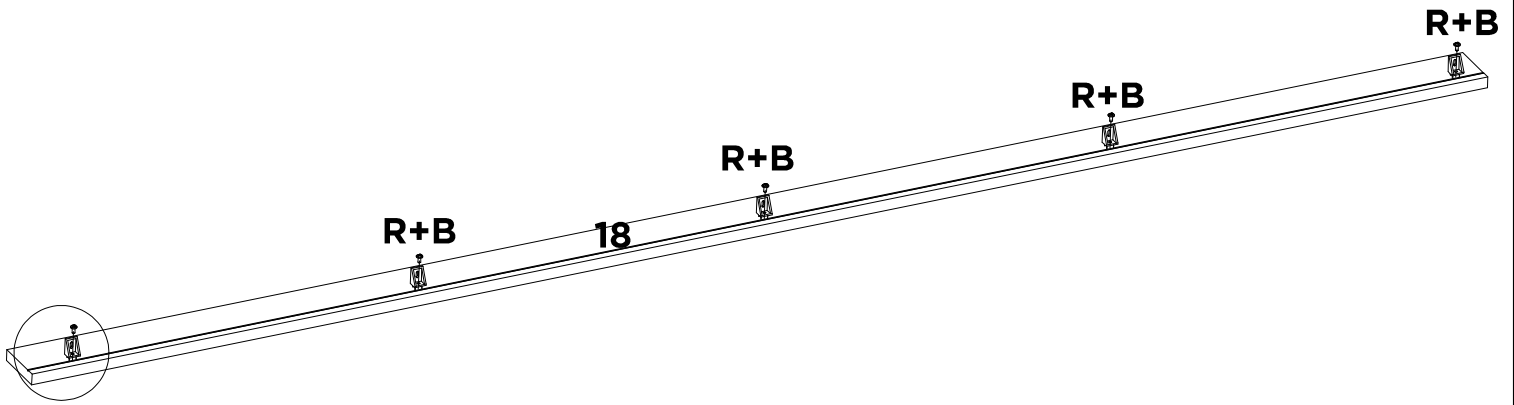
23A



A	CB	-	-	-	-	-	-
X8	X1	-	-	-	-	-	-

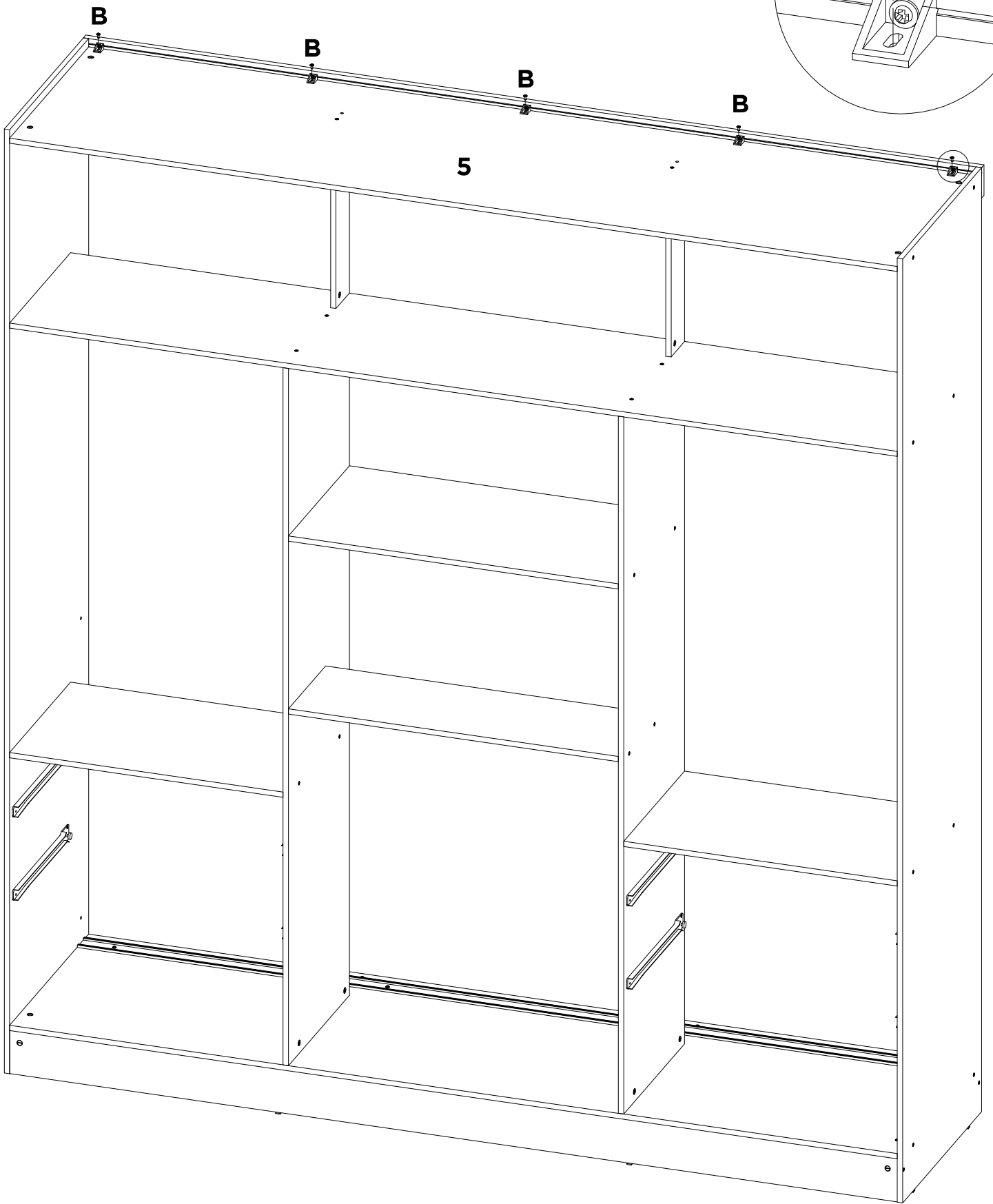


H	-	-	-	-	-	-	-	-
X6	-	-	-	-	-	-	-	-

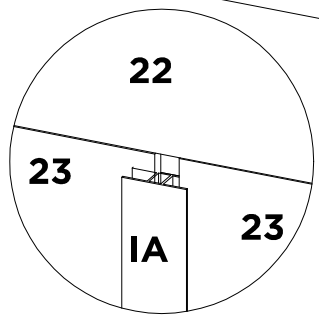
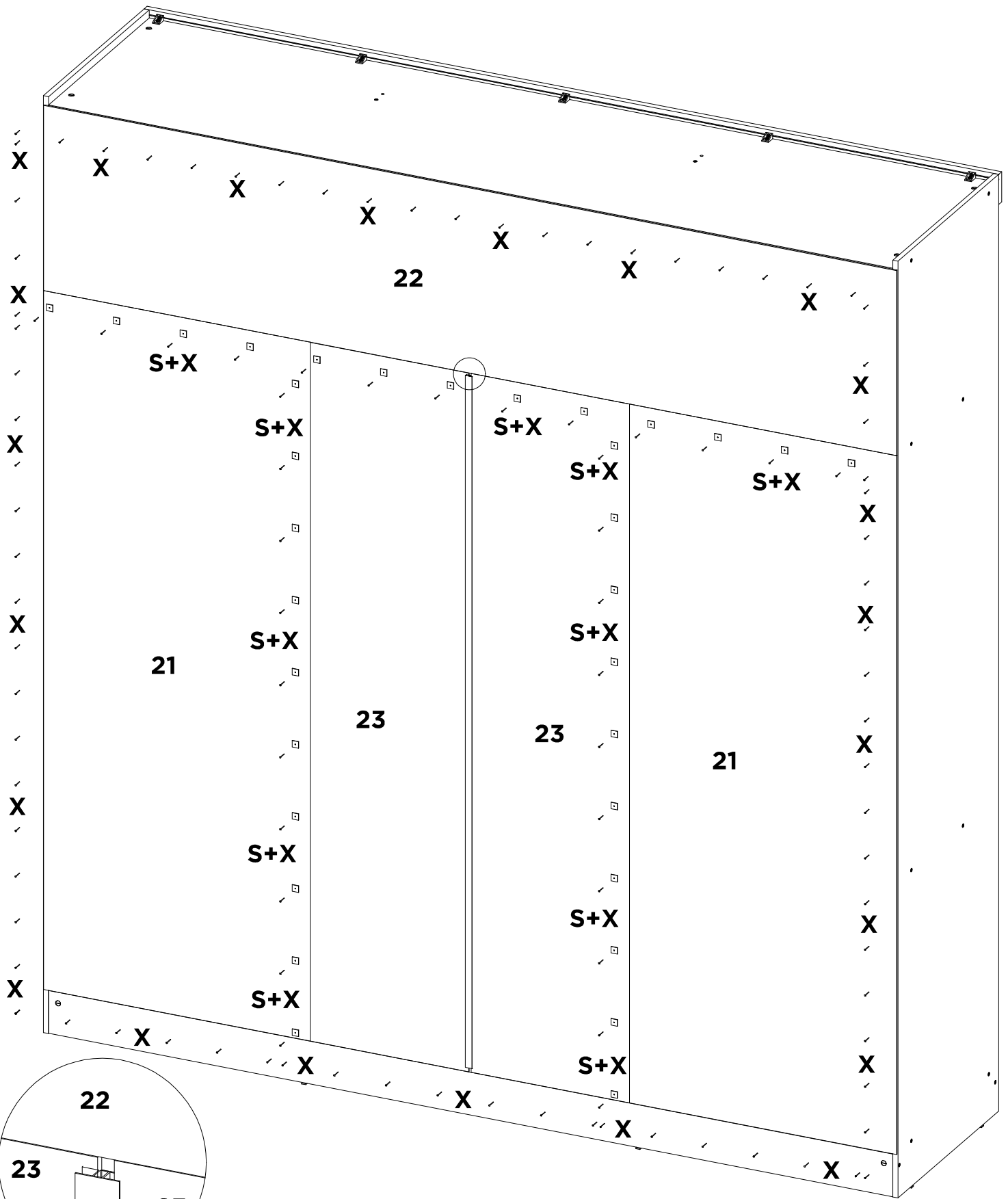


R	B	-	-	-	-	-	-
X5	X5	-	-	-	-	-	-

26

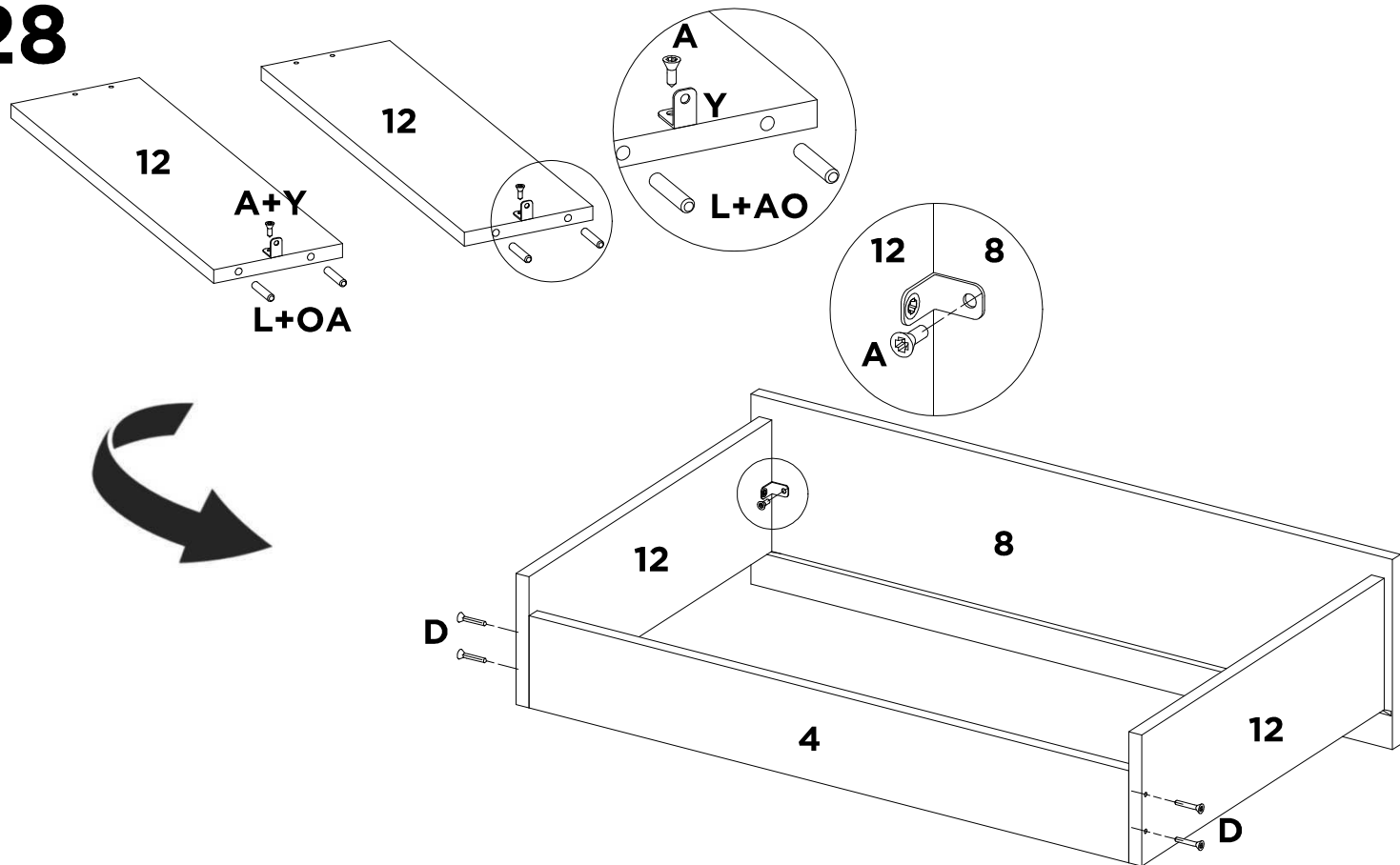


B	-	-	-	-	-	-	-	-
X5	-	-	-	-	-	-	-	-



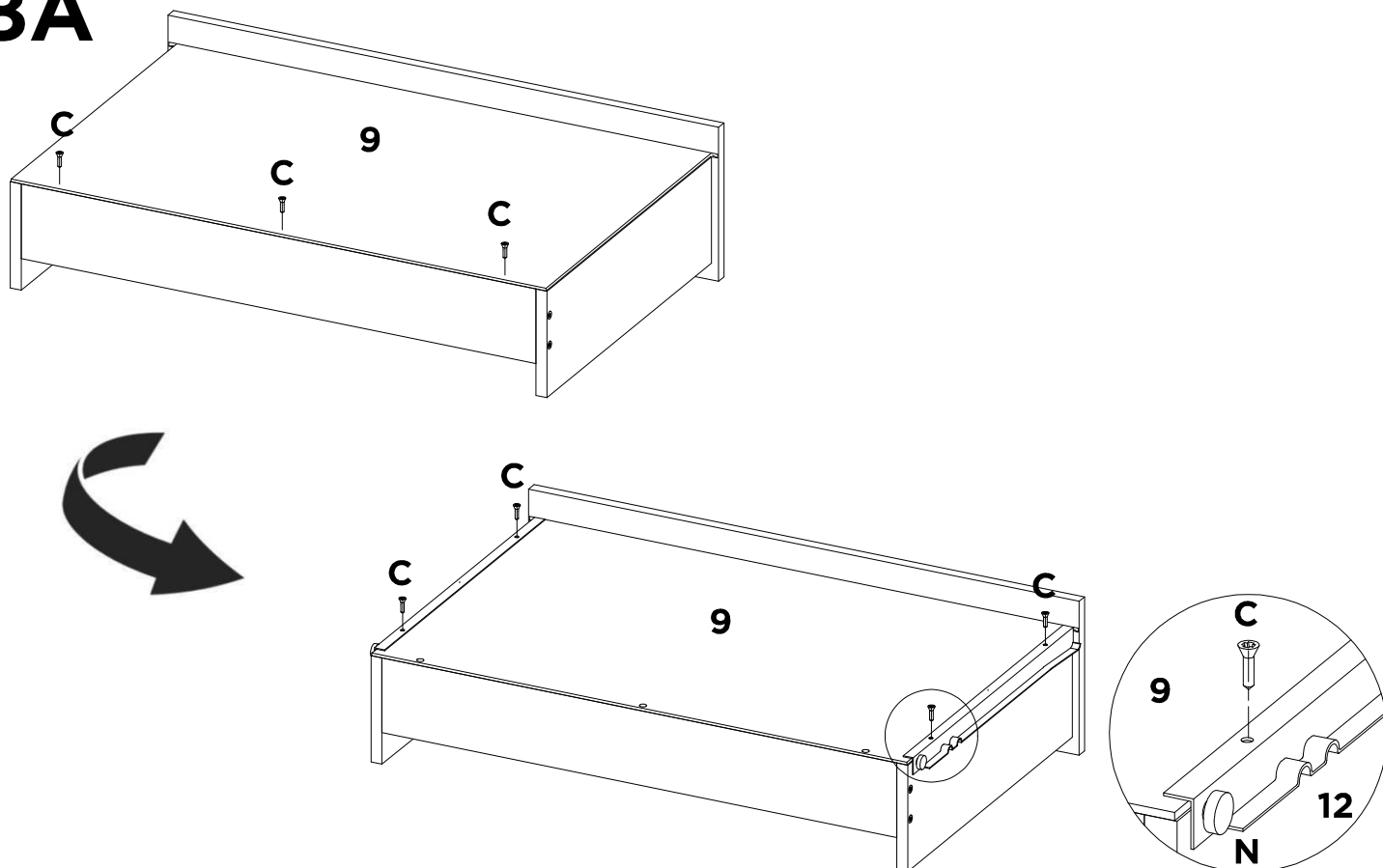
IA	X	S	-	-	-	-	-
X1	150	X35	-	-	-	-	-

28

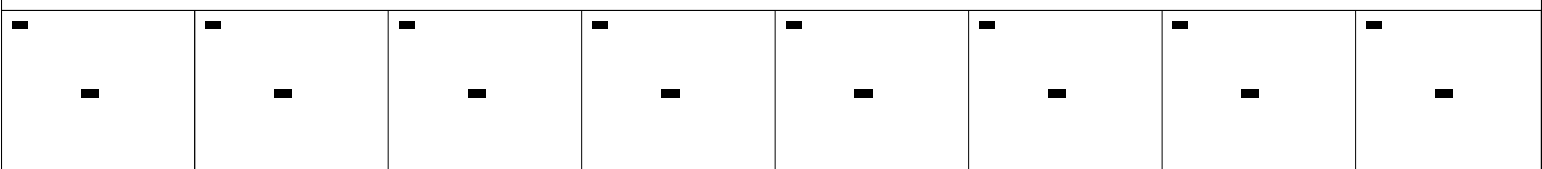
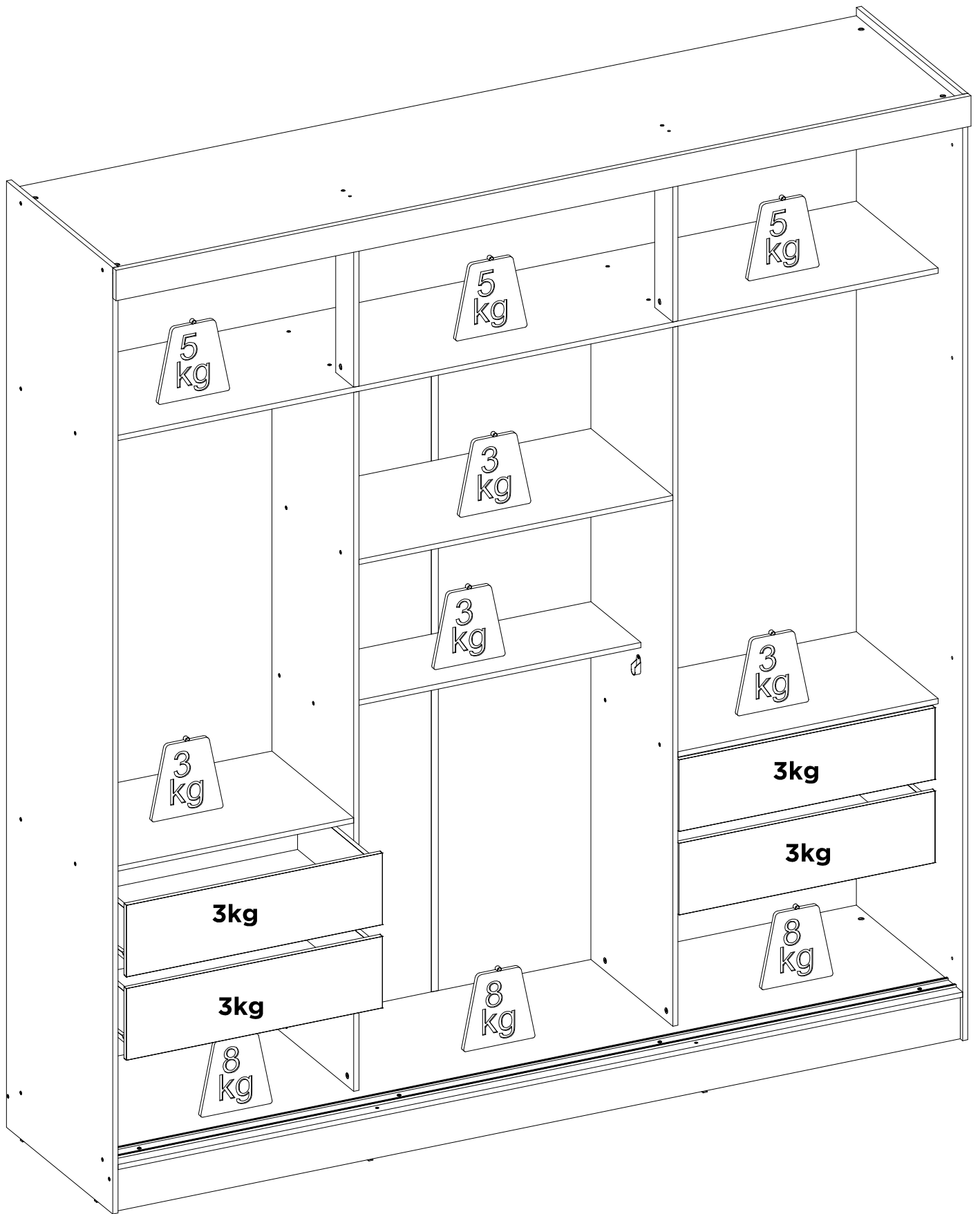


A	OA	Y	D	L	-	-	-
X16	X2	X8	X16	X16	-	-	-

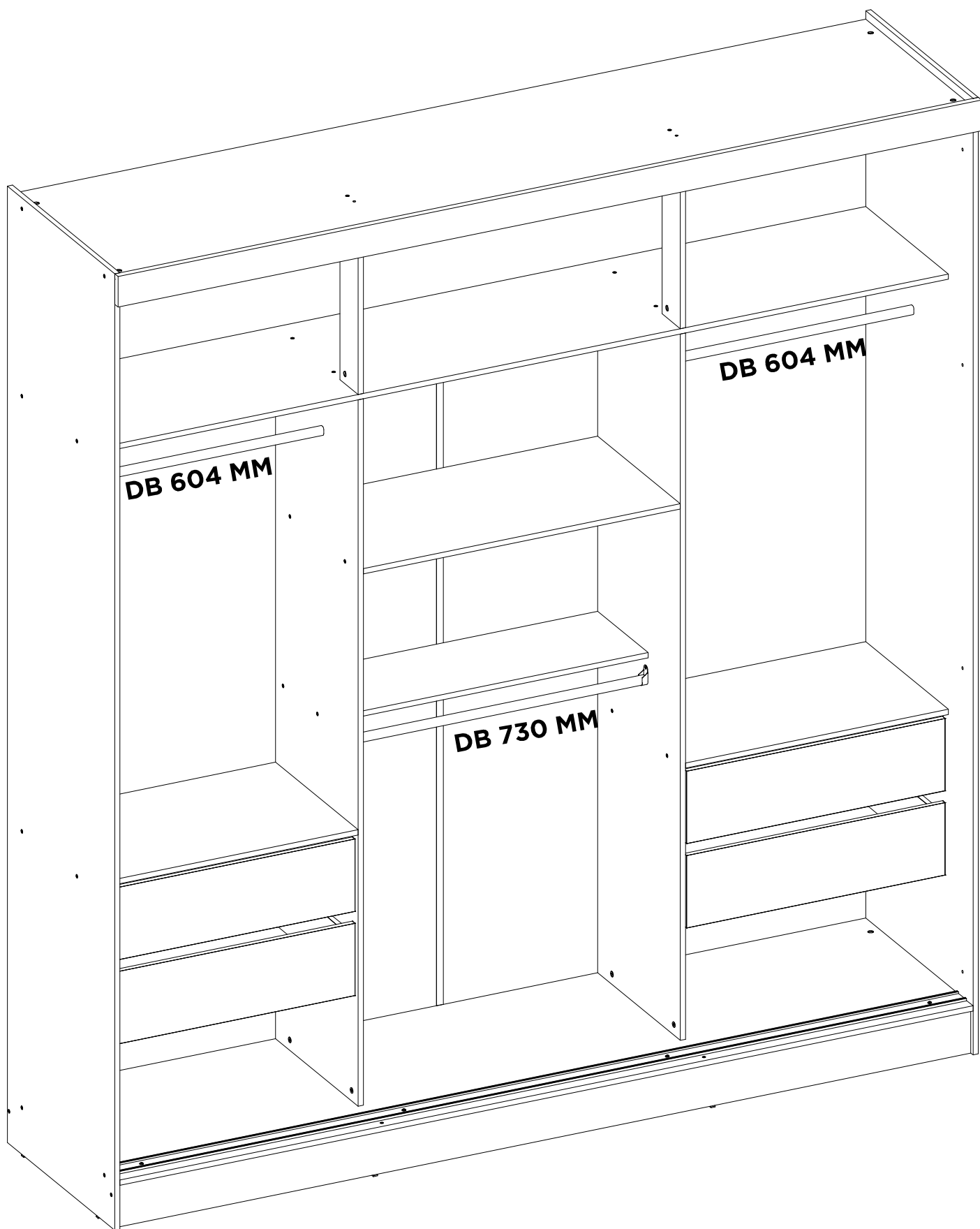
28A



C	N	-	-	-	-	-	-
X28	X4	-	-	-	-	-	-

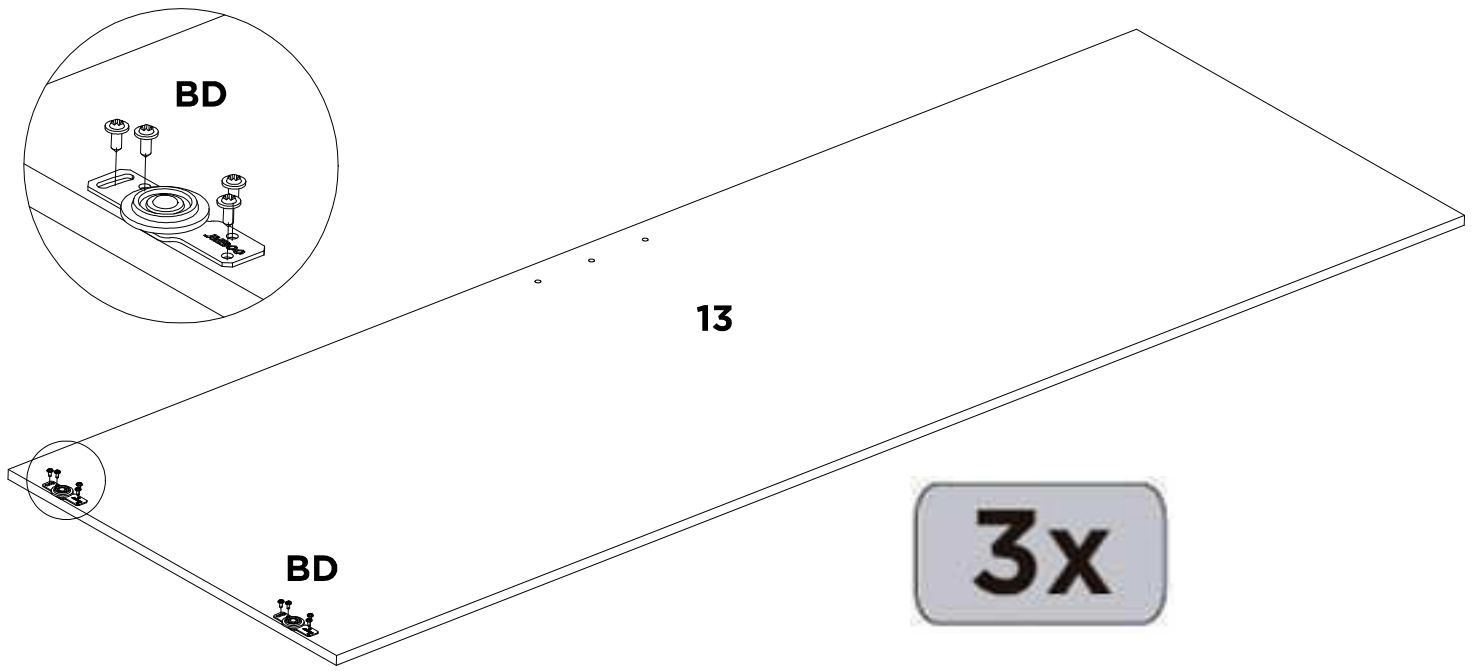


30



DB	DB	-	-	-	-	-	-
X2	X1	-	-	-	-	-	-

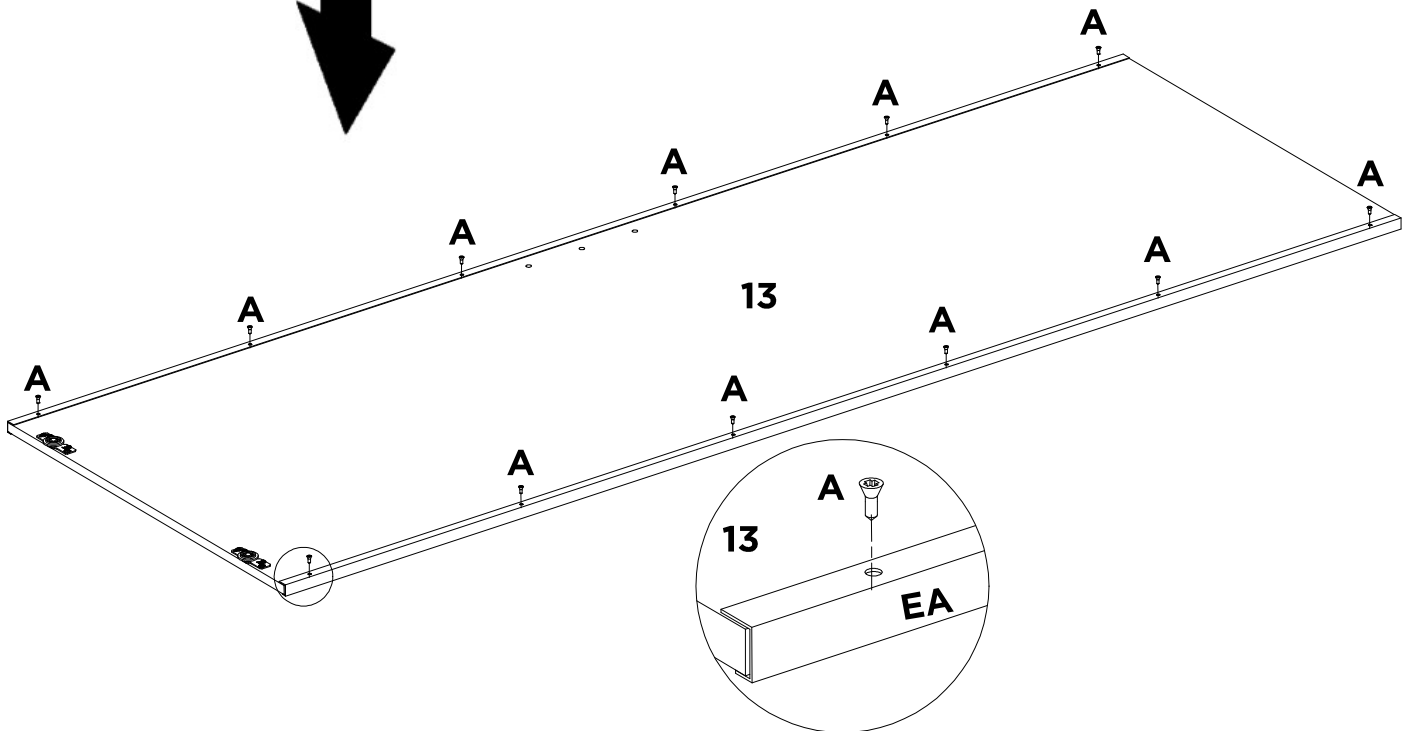
31



BD	-	-	-	-	-	-	-
X1	-	-	-	-	-	-	-

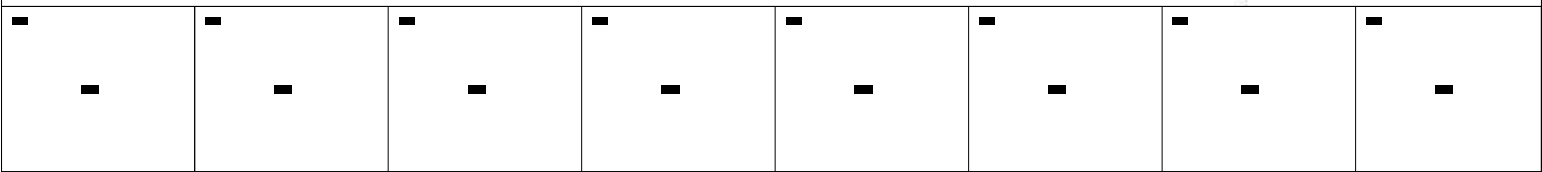
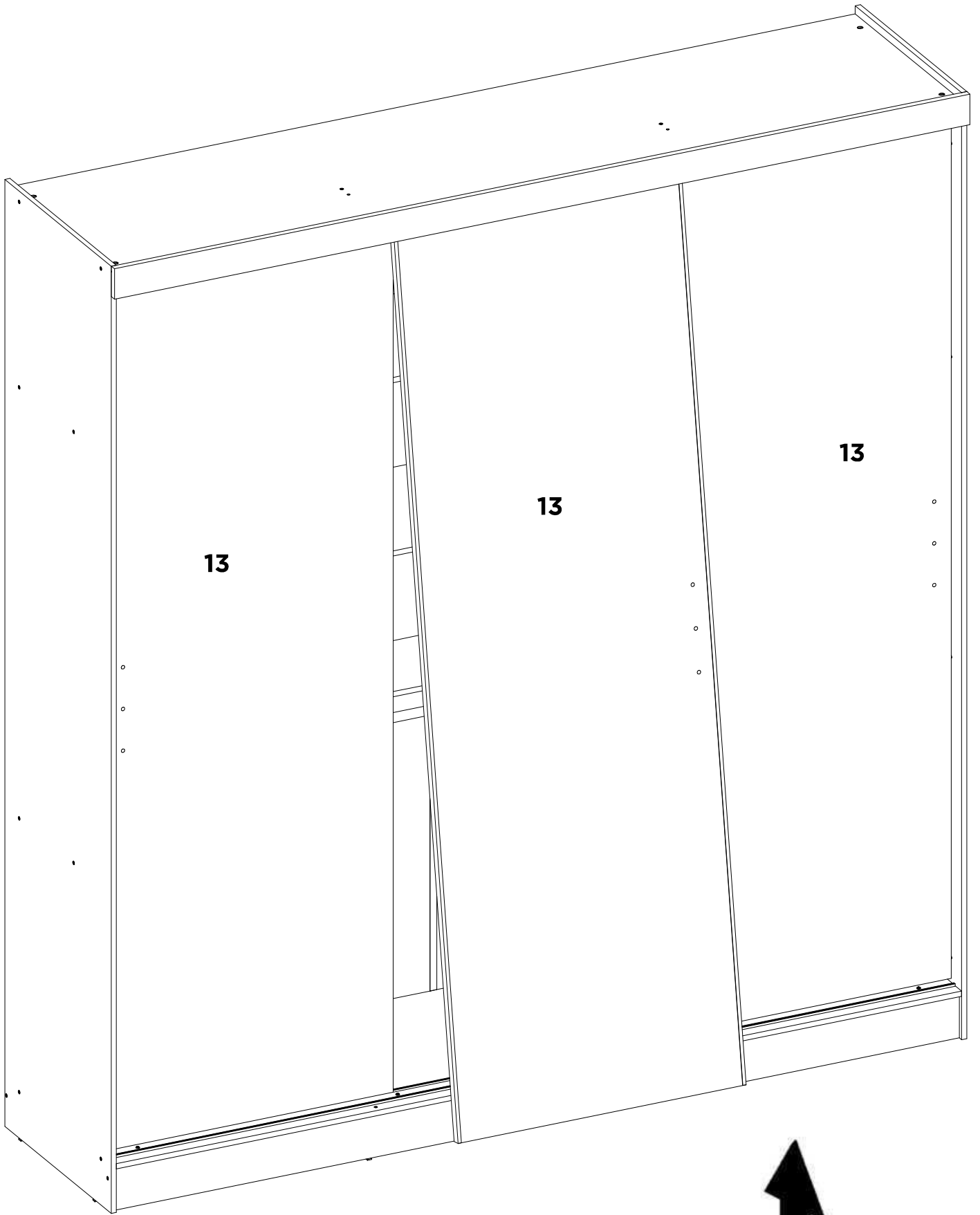
31A

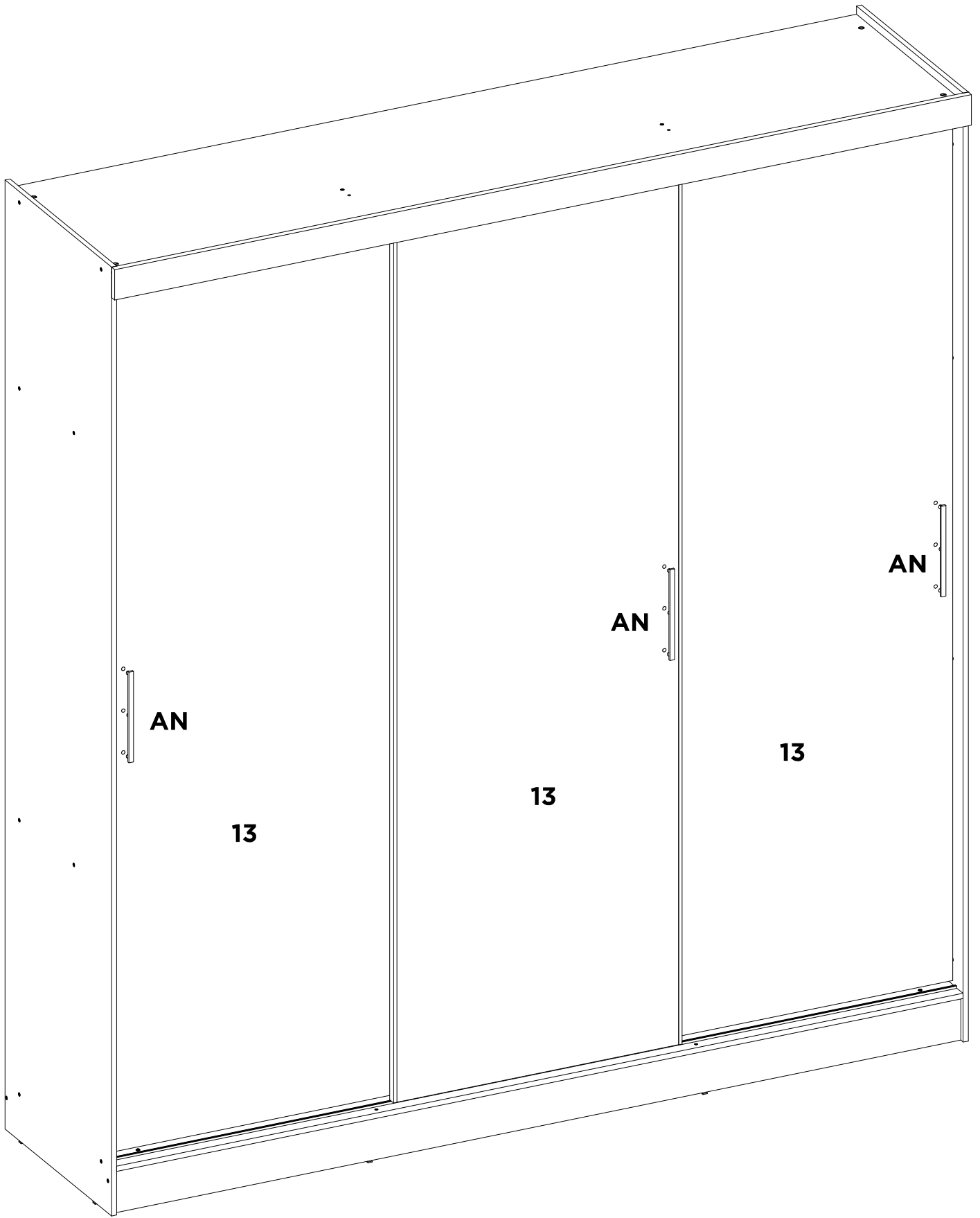
UTILIZAR MOLDURAS APENAS NA PORTA CENTRAL
 USE FRAMES ON THE CENTRAL DOOR ONLY
 USE MARCOS EN LA PUERTA CENTRAL ÚNICAMENTE



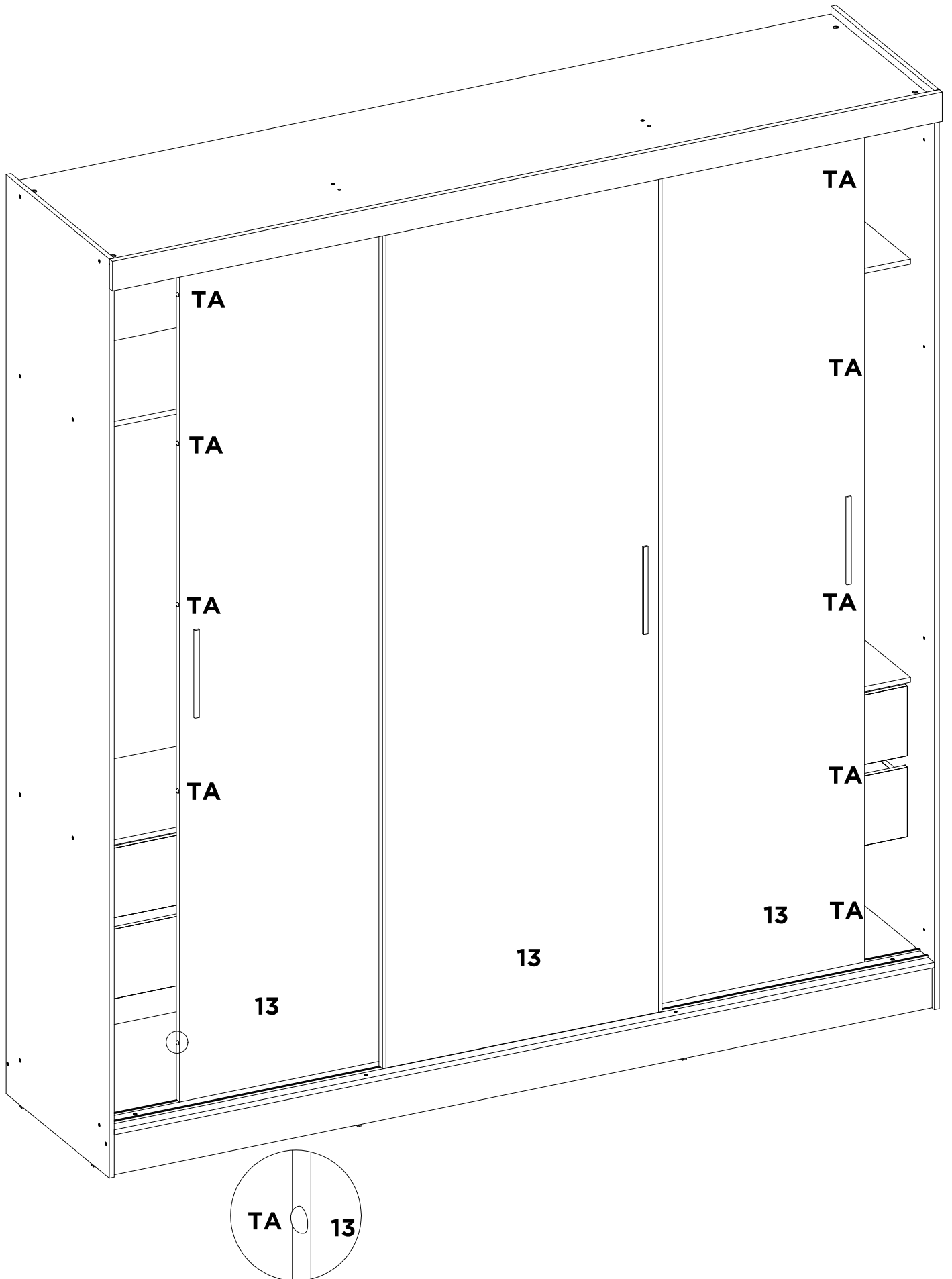
EA	A	-	-	-	-	-	-
X2	X12	-	-	-	-	-	-

32

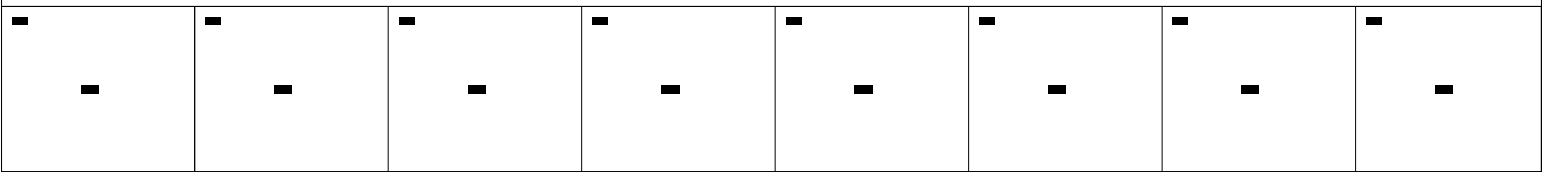
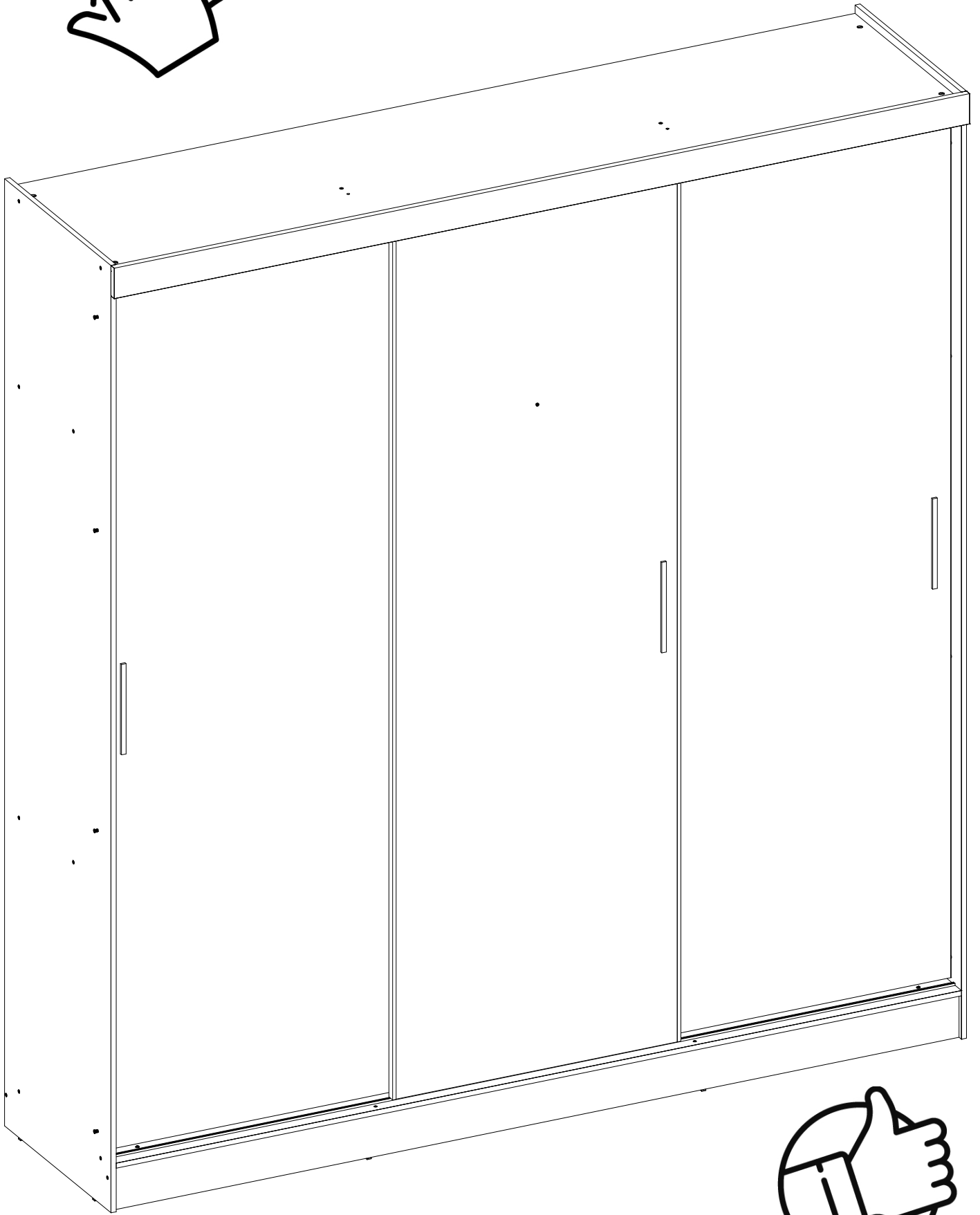




AN	-	-	-	-	-	-	-
X3	-	-	-	-	-	-	-



TA	TB	A11	-	-	-	-	-
X1	X1	X4	-	-	-	-	-





DEMÓBILE