



DEMÓBILE Indústria de Móveis Ltda.
Rua : Jurutau, 1350 - Pq. Industrial II.
Cep.: 86703-070
Arapongas - PR - Brasil
demobile@demobile.com.br

IMPORTANTE

ASSISTÊNCIA TÉCNICA - EM CASO DE SOLICITAÇÕES DE PEÇAS EM ASSISTÊNCIA TÉCNICA
E NECESSARIO QUE AS MESMAS SEJAM SOLICITADAS JUNTO A LOJA OU SITE
NO QUAL A COMPRA DO PRODUTO FOI REALIZADA.



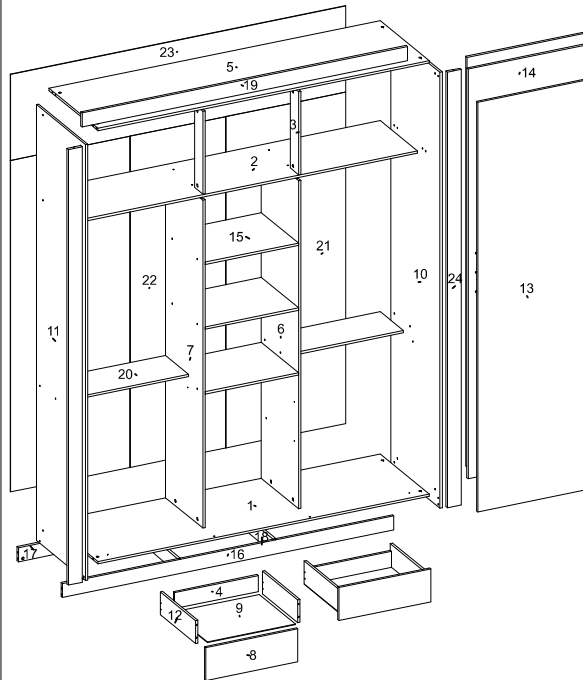
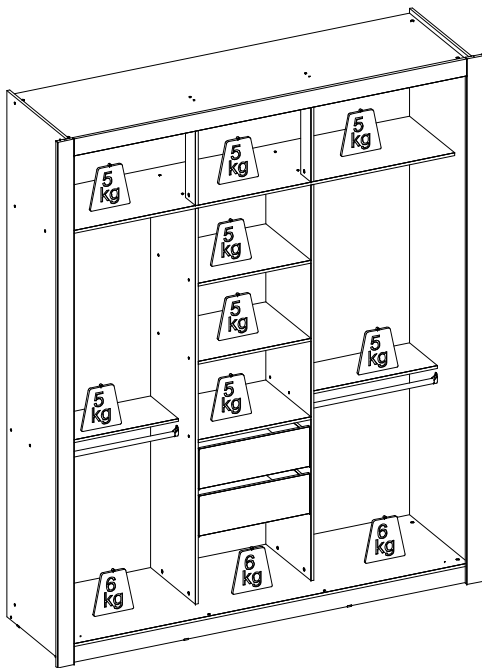
ATENÇÃO:

1. Ler atentamente toda a instrução antes de iniciar a montagem do móvel.
2. A montagem deverá ser feita em superfície limpa e plana, aconselhamos forrar o chão com a embalagem do produto a fim de não danificá-lo.
3. Os parafusos devem ser apertados periodicamente.
4. Evitar batidas e contato com objetos cortantes.
5. Observar as cargas máximas suportadas de acordo com o desenho.

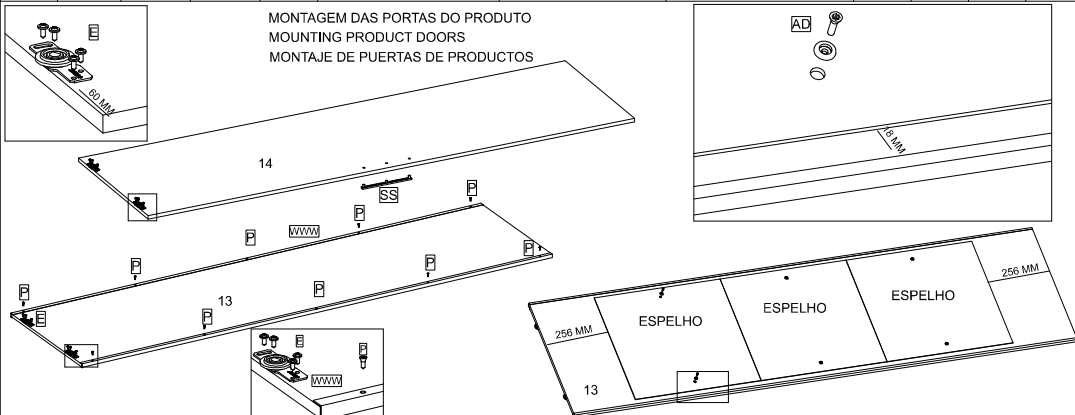
Carga Suportável

O peso máximo de carga informado no desenho ao lado refere-se a objetos distribuídos de maneira uniforme sobre toda area de contato de peça.

32270 GR CASAL 03 PORTAS VERO
32270 GR CASAL 03 DOORS VERO
32270 GR CASAL 03 PUERTAS VERO



		BRANCO		NOGAL		EBANO		DESCRIÇÃO DE PEÇAS			DIMENSÕES								
		VANILLA		OFF WHITE				SEQ.	REF_01	REF_02	REF_03	REF_04	DESCRIÇÃO	DESCRIPTION	DESCRIPCIÓN	COMP.	LARG.	ESP.	QTD.
1	03108/03	03108/138	03108/112	-				1	03108/03	03108/138	03108/112	-	BASE	BASE	BASE	1690	500	12	1
2	04060/03	04060/138	04060/112	-				2	04060/03	04060/138	04060/112	-	BASE MALEIRO	LUGGAGE BASE	BASE DEL MALETERO	1690	380	12	1
3	05093/03	05093/138	05093/112	-				3	05093/03	05093/138	05093/112	-	BATENTE MALEIRO	DOOR JAMB	TOPE FRONTAL	415	85	12	2
4	06083/03	06083/138	06083/112	-				4	06083/03	06083/138	06083/112	-	CONTRA FUNDO	DRAWER BACK	CONTRA FONDO	427	80	12	2
5	07092/03	07092/138	07092/112	-				5	07092/03	07092/138	07092/112	-	CHAPEU	TOP PANEL	TAPA SUPERIOR DEL ROPERO	1690	500	12	1
6	08227/03	08227/138	08227/112	-				6	08227/03	08227/138	08227/112	-	DIVISAO DIREITA	DIVISION RIGHT	DIVISION DERECHA	1640	380	12	1
7	08228/03	08228/138	08228/112	-				7	08228/03	08228/138	08228/112	-	DIVISAO ESQUERDA	DIVISION LEFT	RIGHT DIVIDE	1640	380	12	1
8	09138/03	09138/138	09138/112	-				8	09138/03	09138/138	09138/112	-	FRENTE DE GAVETA	DRAWER FRONT	FRENTE DEL CAJON	468	165	12	2
9	10084/03	10084/138	10084/112	-				9	10084/03	10084/138	10084/112	-	FUNDO GAVETA	DRAWER BASE	FONDO DEL CAJÓN	449	368	3	2
10	11296/03	11296/136	11296/110	-				10	11296/03	11296/136	11296/110	-	LATERAL DIREITA	SIDE PANEL RIGHT	LATERAL DERECHA	2180	500	12	1
11	11297/03	11297/136	11297/110	-				11	11297/03	11297/136	11297/110	-	LATERAL ESQUERDA	SIDE PANEL LEFT	LATERAL IZQUIERDA	2180	500	12	1
12	12004/03	12004/138	12004/112	-				12	12004/03	12004/138	12004/112	-	LATERAL DE GAVETA	DRAWER SIDE	LATERAL DEL CAJON	360	114	12	4
13	14304/03	14304/140	14304/132	-				13	14304/03	14304/140	14304/132	-	PORTA DE CORRER CENTRAL	SLIDING DOOR	PUERTA CORREDIZA	2049	540	12	1
14	14305/03	14305/140	14305/132	-				14	14305/03	14305/140	14305/132	-	PORTA DE CORRER LATERAL	SLIDING DOOR	PUERTA CORREDIZA	2049	595	15	2
15	15124/03	15124/138	15124/112	-				15	15124/03	15124/138	15124/112	-	PRATELEIRA TAMPO	SHELF	ESTANTERIA	476	380	12	3
16	16280/03	16280/134	16280/105	-				16	16280/03	16280/134	16280/105	-	RODAPE FRONTAL	BOTTOM BOARD FRONT	ZÓCALO FRONTAL	1690	70	15	1
17	16281/20	16281/120	16281/20	-				17	16281/20	16281/120	16281/20	-	RODAPE TRASEIRO	BOTTOM BOARD BACK	ZÓCALO TRASERO	1690	70	15	1
18	16282/20	16282/120	16282/20	-				18	16282/20	16282/120	16282/20	-	RODAPE INTERNO	BOTTOM BOARD INTERNAL	ZÓCALO INTERNO	433	70	15	2
19	17080/03	17080/134	17080/105	-				19	17080/03	17080/134	17080/105	-	RODATETO	WHEEL CEILING	RODATETO	1660	70	15	1
20	19188/03	19188/138	19188/112	-				20	19188/03	19188/138	19188/112	-	TAMPO CALÇEIRO	SHELF	ESTANTERIA	595	235	12	2
21	20302/03	20302/138	20302/112	-				21	20302/03	20302/138	20302/112	-	TRASEIRO LATERAL	BACK PANEL	TRASERO	1657	610	3	2
22	20303/03	20303/138	20303/112	-				22	20303/03	20303/138	20303/112	-	TRASEIRO CENTRAL	BACK PANEL	TRASERO	1657	486	3	1
23	20304/03	20304/138	20304/112	-				23	20304/03	20304/138	20304/112	-	TRASEIRO MALEIRO	BACK PANEL	TRASERO	1710	431	3	1
24	29067/03	29067/134	29067/105	-				24	29067/03	29067/134	29067/105	-	VISTA LATERAL	SIDE VIEW	VISTA LATERAL	2178	70	15	2



DATA DE LANÇAMENTO: 23/10/2019

ACESSÓRIOS / ACCESSORIES / ACCESORIOS

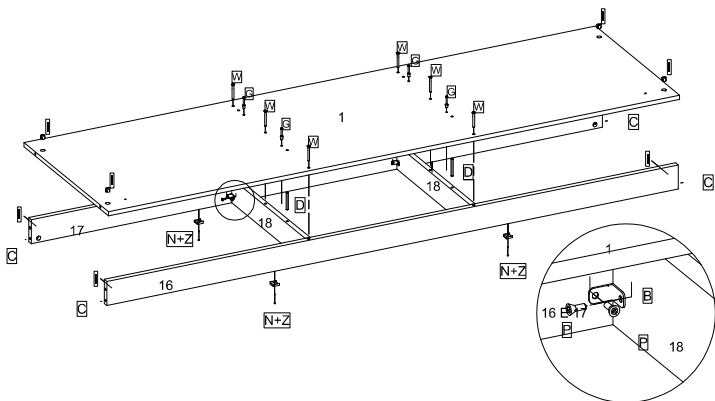
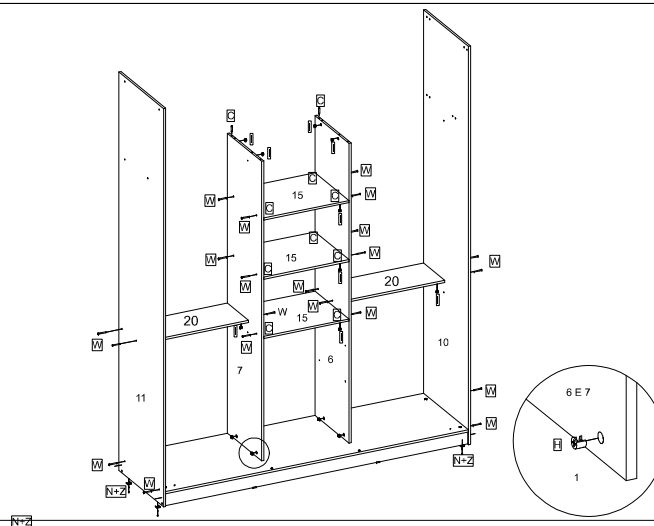
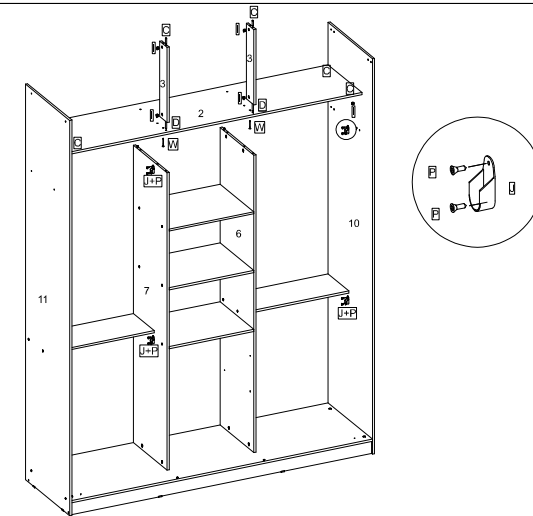
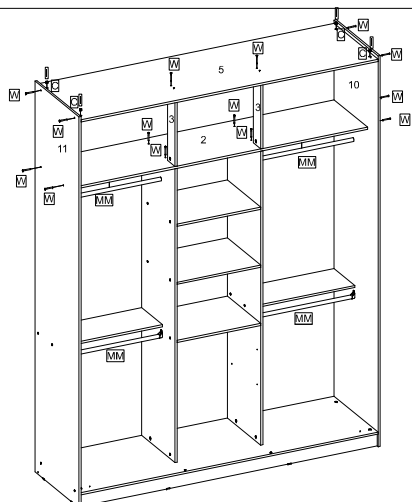
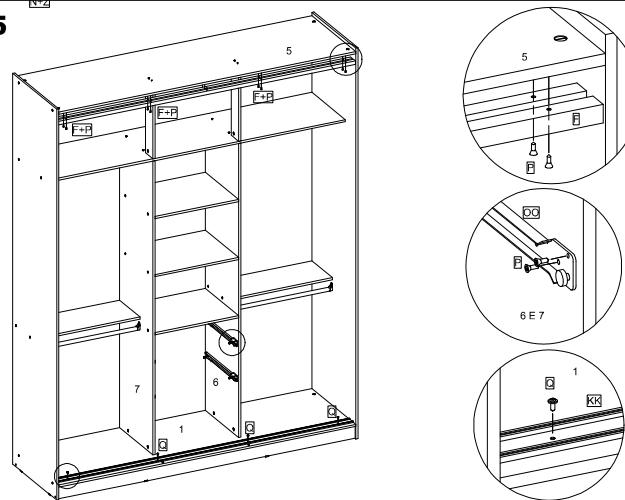
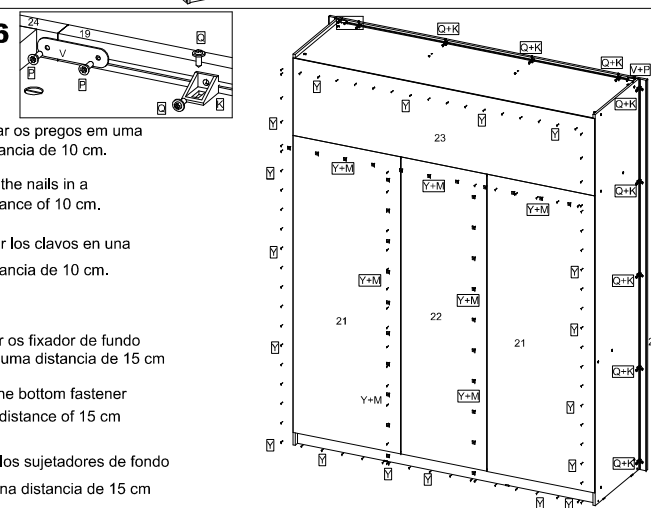
DATA DE REVISÃO: 27/11/2019

W 9905015 PARAFUSO 4.5 X 45 PH 50 UN Screw / Tornillo	S 9905018 PARAFUSO 3.5 X 25 PH 08 UN Screw / Tornillo	R 9905004 PARAFUSO 3.5 X 16 PH 14 UN Screw / Tornillo	Q 9905003 PARAFUSO FLANG 3.5 X 12 PH 32 UN Screw / Tornillo	KK 9919040 TRILHO INF 1689 MM 01 UN	V 9920053 JUNCAO METALICA 02 UN Screw / Tornillo	WW 9912006 SACHE DE COLA 01 UN sachet of cola / saché de cola	N 9924002 MINI SAPATA 08 UN Mini shoe / Mini Zapato	SS 9904033 PUXADOR MARSALA PRATA 02 UN Puller / Tirador
MM 9901070 CABIDEIRO METALICO 587 MM 04 UN Metal clothes rack / Cabezales metálicos	H 9920009 CASTANHA MINIFIX 04 UN Minifix Chestnut / Los Simpson	OO 9913005 CORREDICA METALICA 350MM 02 UN Metal Slide / Corredera Metálica	WWW 9902049 MOLDURA ALUMINIO 2048 MM	E 9920080 KIT 03 PORTAS CORRER 01 UN	F 9919052 TRILHO E 1689 MM 01 UN	B 9920006 CANTONEIRA METALICA 08 UN Metal angle bracket/Cantoneras metálicas	Y 9906002 PREGO 9X9 140 UN	Z 9906001 PREGO 12X12 MM 08 UN Nail / Clavo
C 9920011 CAVILHA MADEIRA 6 X 30 MM 36 UN wooden peg / clavija de madera	QQ 9920060 CARTELA DE SILICONE 01 UN	K 9920025 FIXADOR 90 GRAUS 14 UN 90 degree fastener / fijador 90 grados	M 9920026 FIXADOR DE FUNDO 35 UN bottom fastener / fijador de fondo	G 9920029 PINO MINIFIX 04 UN Minifix Pin / Pino Minifix	I 9920030 PORCA CILINDRICA 44 UN Cylindrical nut / Tuercas Cilíndrica	J 9920038 SUPORTE CABIDE 08 UN hanger support / soporte cabidera		P 9917045 ESPELHO 512 X 490 03 UN Mirror / Espejo
D 9920012 CAVILHAS 6 X 50 MM 06 UN wooden peg / clavija de madera	AD 9920063 FIXACAO ESPELHO 06 UN Mirror Fixing / Fijación Espejo							

LIMPEZA E CONSERVAÇÃO
A limpeza do móvel deve ser efetuada **somente com pano macio e seco.**
Não utilizar produtos abrasivos ou similares, tais como:
• Cera; • Detergentes; • Álcool;
• Lustra-móveis; • Tinner; • etc.

O FABRICANTE SÓ RESPONSABILIZA-SE PELAS PEÇAS DO PRODUTO.
A MONTAGEM INCORRETA ACARRETERÁ A PERDA DA GARANTIA E DAS ASSISTÊNCIAS. DESTA FORMA, O PRODUTO DEVERÁ SER MONTADO POR
PROFISSIONAL QUALIFICADO

NÃO ESTÃO COBERTOS PELA GARANTIA PROBLEMAS QUE TENHAM ORIGEM NA UTILIZAÇÃO DO PRODUTO DE FORMA INADEQUADA OU NA EXPOSIÇÃO DO MESMO A INTEMPÉRIES COMO: INFILTRAÇÕES DE ÁGUA, INFESTAÇÃO DE CUPINS E PRAGAS EM GERAL APARECIMENTO DE MOFO E OUTROS DECORRENTES DO AMBIENTE DE INSTALAÇÃO.

01**02****03****04****05****06**

Fixar os pregos em uma distancia de 10 cm.

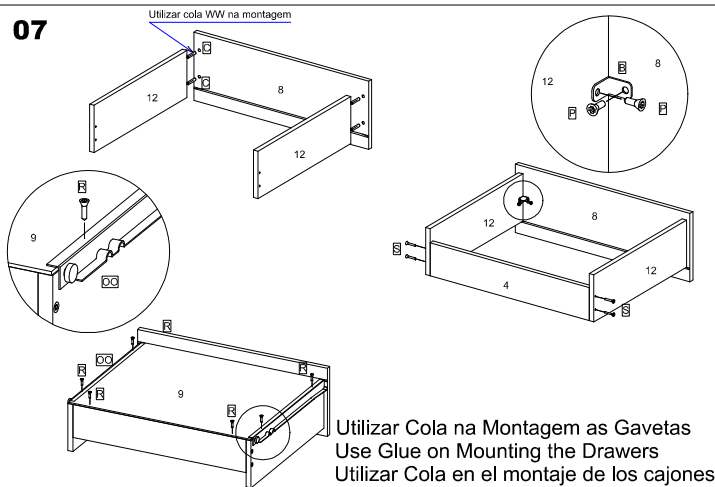
Fix the nails in a distance of 10 cm.

Fijar los clavos en una distancia de 10 cm.

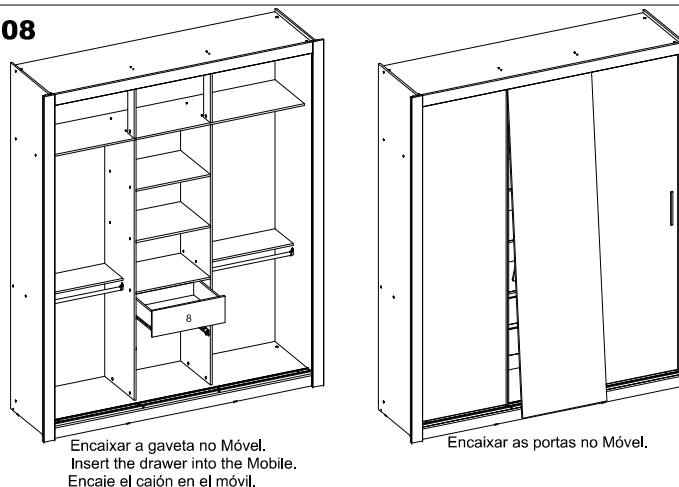
fixar os fixador de fundo em uma distancia de 15 cm

fix the bottom fastener at a distance of 15 cm

fijar los sujetadores de fondo en una distancia de 15 cm

07

Utilizar Cola na Montagem as Gavetas
Use Glue on Mounting the Drawers
Utilizar Cola en el montaje de los cajones

08

Encaixar a gaveta no Móvel.
Insert the drawer into the Mobile.
Encaje el cajón en el móvil.

Encaixar as portas no Móvel.

ASPECTO FINAL DO PRODUTO