

## CONHEÇA A CIMOL / CONOCE CIMOL

Você acaba de adquirir um produto CIMOL. Situada em Linhares, distante 130 km da capital capixaba, a CIMOL foi fundada em 1991 e comercializa seus produtos em todo país, seja através de vendas na web seja através de lojistas.

Usted acaba de comprar un producto Cimol, empresa 100% brasileira ubicada en Linhares / ES - Brasil. Visite nuestro sitio web [www.cimol.ind.br](http://www.cimol.ind.br)

## CERTIFICADO DE GARANTIA / CERTIFICADO DE GARANTÍA

Caro consumidor, a CIMOL garante todas as peças e componentes de seus produtos pelo prazo de 90 dias ou, três meses, a partir da data da entrega do produto em sua residência, conforme nota fiscal de compra que passa a fazer parte integrante deste certificado.

Estimado consumidor, a CIMOL garantiza todas las piezas y componentes de sus productos por un periodo de 90 días o tres meses. Sujeto a condiciones normales de uso, a partir de la entrega en su residencia con previa prueba de compra expedido el tendero. Esta prueba de compra pasa a ser integrante de este certificado.

O produto perderá a garantia quando:

Se anula esta garantía cuando:

- **Adulterado ou montado por pessoa não especializada;**  
Adulterar o armar el producto por persona no especializada;
- **Sofrer danos à estrutura ou peças, devido transporte e acondicionamento inadequado feito pelo consumidor, em sua residência ou na transferência para outra;**  
Provocar daños en la estructura o en partes debido al transporte y embalaje inadecuada hecho por el consumidor en su domicilio o para otro;
- **Sofrer exposição excessiva ao sol, chuva ou enchentes;**  
Exponer excesivamente el producto al sol, la lluvia o inundaciones;
- **Exposto, no uso doméstico, a um volume excessivo de água para limpeza;**  
Exponer el producto a un volumen excesivo de agua para la limpieza.

**Limpeza e conservação:**

Sobre la limpieza y conservación:

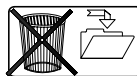
Para que seu produto tenha uma vida útil maior, siga as instruções contidas no manual de montagem.

Para que su producto tenga una vida útil mas longa el montaje deberá cumplir con las instrucciones del plan de montaje adjunto a este certificado.

- **Use sempre flanelas secas e macias;**  
Use en la limpieza un paño seco y suave;
- **Não utilize produtos de limpeza abrasivos, álcool, lustra móveis etc;**  
NO utilice ceras, alcohol o abrasivos;
- **Evite arrastar o produto. Caso seja imprescindível, retire todos os objetos que tenha em cima do produto e puxe-a para local bem próximo.**  
Evite mover el producto después de armado. Caso sea extremadamente necesario, saque todos los objetos;
- **Nossos produtos foram fabricados para uso doméstico.**  
Nuestros productos fueron fabricado para uso en domicilio.

**IMPORTANTE:**

- **Este manual de montagem deverá ficar com o consumidor para que possa solicitar eventuais assistências técnicas.**  
Esta instrucción de montaje deberá quedarse con el consumidor;
- **A solicitação de assistência assim como a montagem do produto deverá ser feita à Loja.**  
La solicitud de reposición de piezas deberá ser solicitada a la tienda.



## INFORMAÇÕES AO MONTADOR / INFORMACIONES A LA PERSONA DE MONTAJE

Caro montador, para uma melhor montagem dos produtos Cimol siga as seguintes instruções:

Para obtener una instalación de calidad de los productos CIMOL, siga las siguientes instrucciones:

- **Separe as peças e acessórios;**  
Primero separe las partes y los accesorios;
- **Examine completamente todas as peças antes da montagem;**  
Examine e identifique todas las piezas antes de empezar la montaje;
- **Forre o local de montagem com a embalagem (papelão) para não arranhar as peças;**  
Coloque en el sitio donde se va armar el producto el cartón de la embalaje. Esto evitara que las piezas se rasquem;
- **Fixar os possíveis acessórios e proceder a montagem seguindo as instruções do esquema de montagem, que são fundamentais para uma montagem de qualidade;**  
Fije los accesorios y sigue el montaje siguiendo las instrucciones de montaje;
- **A limpeza do móvel deve ser feita com um pano seco e macio (não é necessário o uso de cera ou abrasivos);**  
La limpieza del producto debe ser hecha con un paño suave y seco. NO usar ceras o abrasivos;
- **Não deixar o móvel em locais úmidos e exposto a luz do sol.**  
NO deje el producto en local húmedo y expuesto al sol.



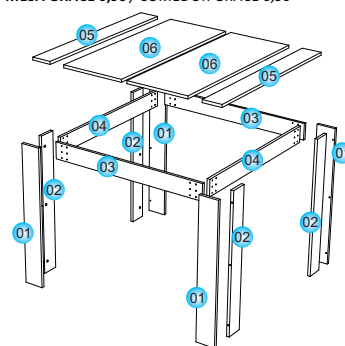
### 15158 - MESA GRACE 0,90 / COMEDOR GRACE 0,90

Nº.	CÓDIGO	DESCRIÇÃO	COMP. LARG.	LARG. ANCH.	ESP. ESP.	QTD. CANTIDAD
1	15310	PÉ EXTERNO / PIÉ EXTERNO	764	105	15	4
2	15311	PÉ INTERNO / PIÉ INTERNO	764	90	15	4
3	15312	TRAVESSA MAIOR / TRAVIESA GRANDE	864	90	15	2
4	15313	TRAVESSA MENOR / TRAVIESA PEQUEÑA	836	90	15	2
5	15308	TAMPO LATERAL / TAPA LATERAL	900	107	15	2
6	15307	TAMPO CENTRAL / TAPA CENTRAL	900	343	15	2

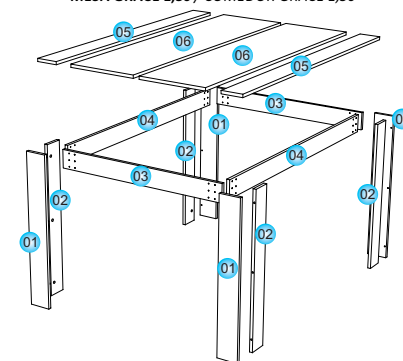
### 15290 - MESA GRACE 1,30 / COMEDOR GRACE 1,30

Nº.	CÓDIGO	DESCRIÇÃO	COMP. LARG.	LARG. ANCH.	ESP. ESP.	QTD. CANTIDAD
1	15310	PÉ EXTERNO / PIÉ EXTERNO	764	105	15	4
2	15311	PÉ INTERNO / PIÉ INTERNO	764	90	15	4
3	15312	TRAVESSA MENOR / TRAVIESA PEQUEÑA	864	90	15	2
4	15322	TRAVESSA MAIOR / TRAVIESA GRANDE	1236	90	15	2
5	15320	TAMPO LATERAL / TAPA LATERAL	1300	107	15	2
6	15319	TAMPO CENTRAL / TAPA CENTRAL	1300	343	15	2

MESA GRACE 0,90 / COMEDOR GRACE 0,90

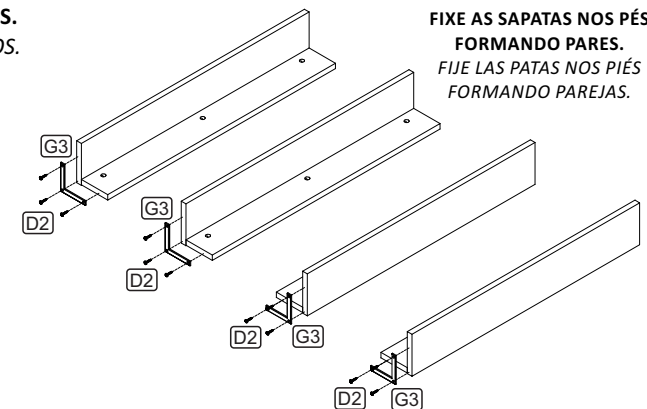
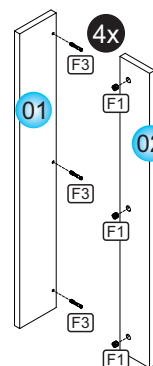


MESA GRACE 1,30 / COMEDOR GRACE 1,30



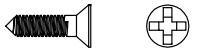
### 01 UNIR OS PÉS EXTERNOS E INTERNOS.

UNIR LOS PIÉS EXTERNOS Y INTERNOS.



FIXE AS SAPATAS NOS PÉS FORMANDO PARES. FIJE LAS PATAS NOS PIÉS FORMANDO PAREJAS.

**D2** PARAFUSO PHIL. C.CHATA. 3,5X14MM  
TORNILLO PHIL. CAB. CHATA 3,5X14MM



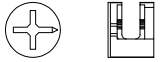
76

**D13** PARAF. PHIL. C.FLAN. 3,5X25MM  
TORNILLO PHIL. CAB. FLANG. 3,5X25MM



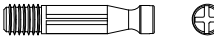
48

**F1** TAMBOR MINIFIX 12MM



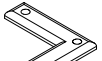
12

**F3** PINO MINIFIX  
TORNILLO MINIFIX



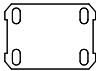
12

**G3** SAPATA "L" 90 PRETA  
PATA "L" 90



04

**J6** CHAPA UNIÃO 04 FUROS  
CHAPA UNIÓN 04 HUECOS



12

**O6** TAPA FURO ADESIVO 18MM  
TAPA HUECO ADHESIVO 18MM



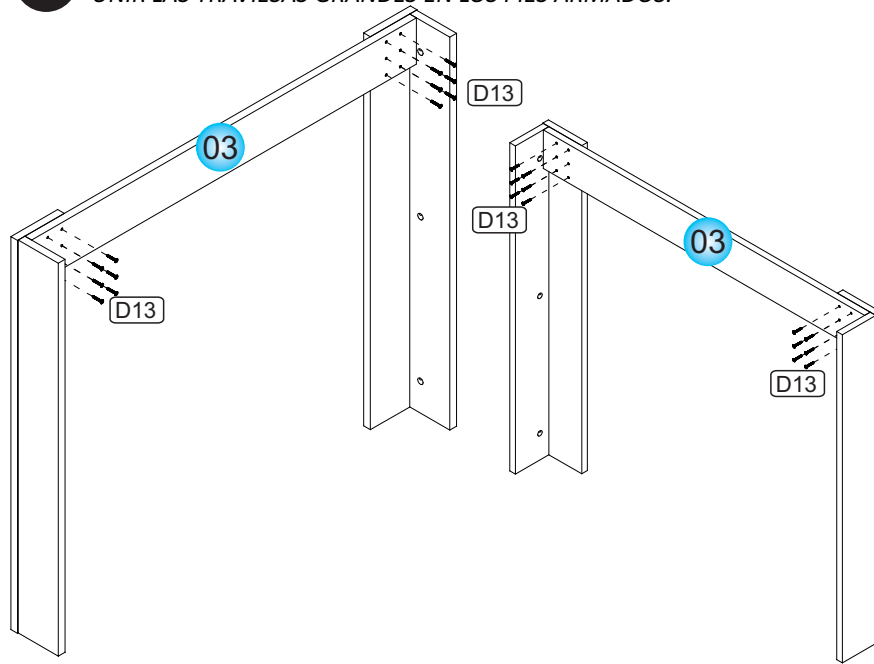
08

**Q2** CANTONEIRA METÁLICA  
ESQUINERO METÁLICO

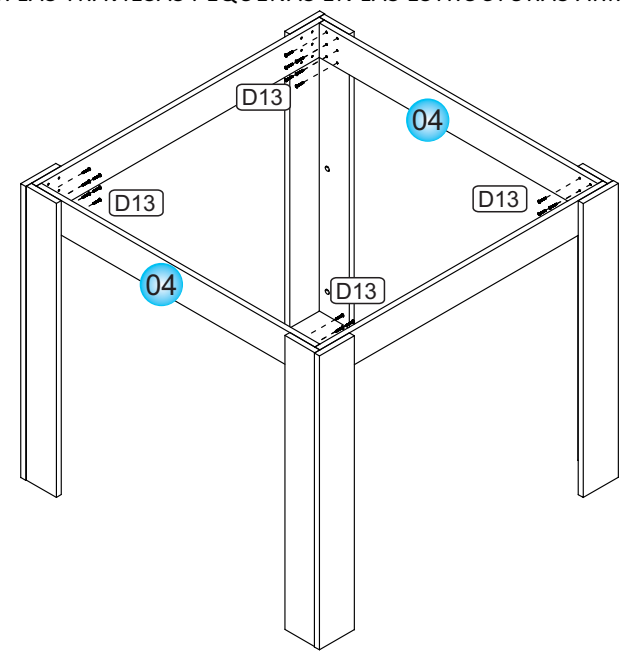


08

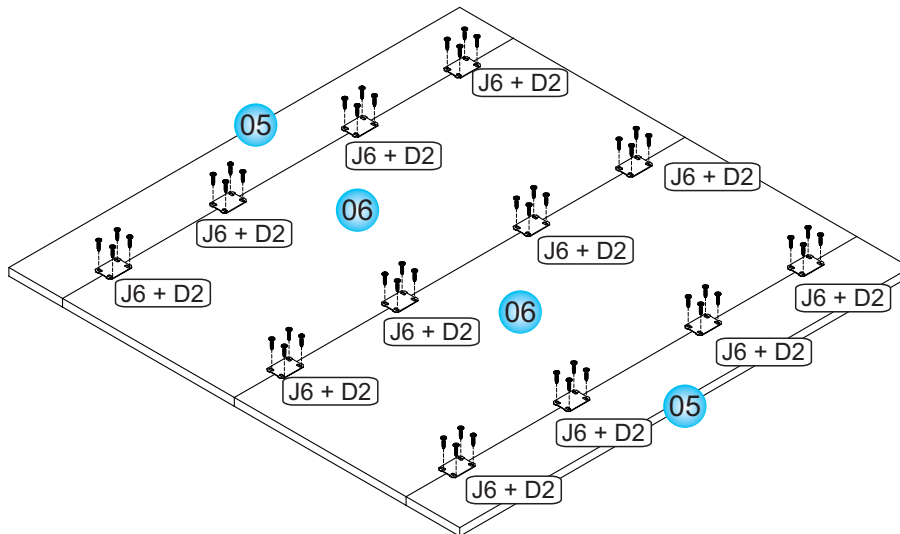
**02** UNIR AS TRAVESSAS MAIORES NOS PÉS MONTADOS.  
UNIR LAS TRAVIESAS GRANDES EN LOS PIÉS ARMADOS.



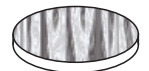
**03** UNIR AS TRAVESSAS MENORES NAS ESTRUTURAS MONTADAS.  
UNIR LAS TRAVIESAS PEQUEÑAS EN LAS ESTRUCTURAS ARMADAS.



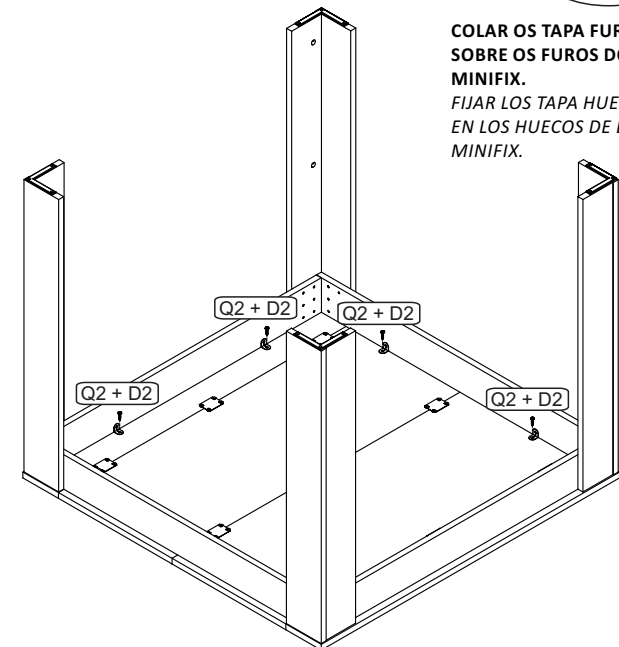
**04** MONTAR OS TAMPOS.  
ARMAR LAS TAPAS.



**05** FIXE OS TAMPOS NA BASE MONTADA.  
FIJE LAS TAPAS EN LA BASE ARMADA.



COLAR OS TAPA FUROS ADESIVOS (O6)  
SOBRE OS FUROS DOS TAMBORES DE  
MINIFIX.  
FIJAR LOS TAPA HUECOS ADHESIVOS (O6)  
EN LOS HUECOS DE LOS TAMBORES DE  
MINIFIX.



ESPECIFICAÇÕES PARA MONTAGEM:  
ESPECIFICACIONES PARA MONTAJE:



Uma pessoa  
Una persona



Ch. Philips  
Llave Philips



Parafusadeira  
Destornillador