

# COMPACTO CASAL PARIS

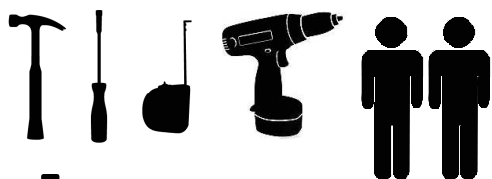
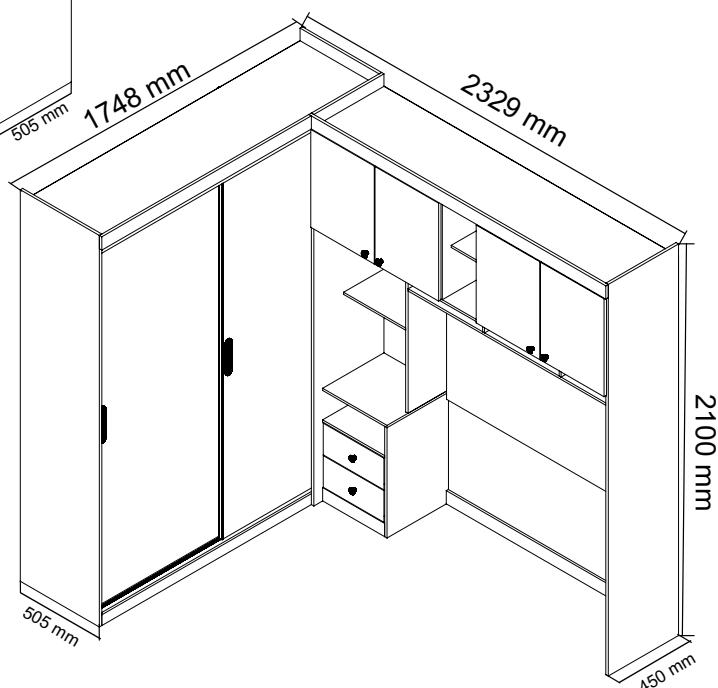
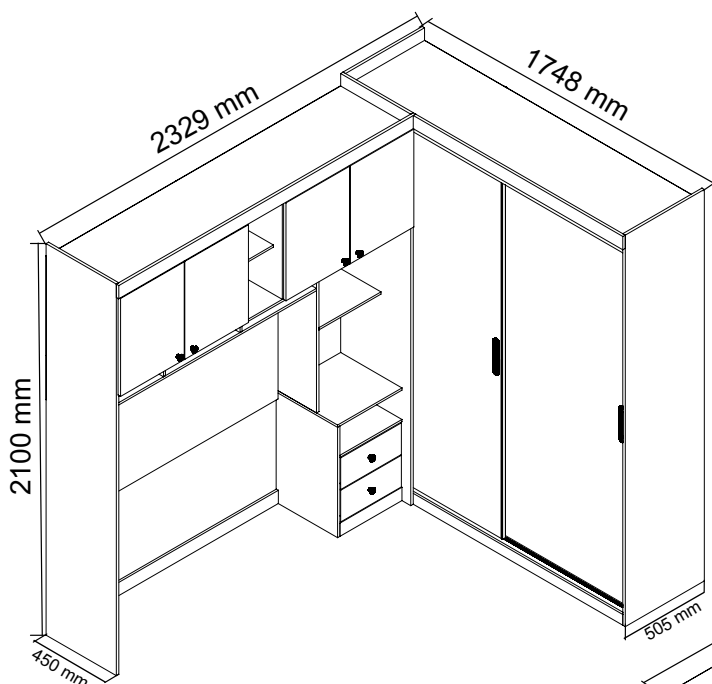
COMPACT DOUBLE PARIS  
COMPACTO MATRIMONIO PARIS

## ESQUEMA DE MONTAGEM 949235

ASSEMBLING INSTRUCTIONS  
MANUAL DE ARMADO

*santos*  
**Andirá**

ISO 9001 | 14001



180 minutos  
180 minutes

148727 • CASTANHA/OFFWHITE  
148755 • ATACAMA/ATACAMA  
148766 • BRANCO/BRANCO

[www.santosandira.com.br](http://www.santosandira.com.br)

## **AVISO**

***Para limpeza do seu móvel utilize flanela seca ou levemente umidecida, sem produtos químicos!  
A montagem é de responsabilidade da loja/site revendedor.***

## **WARNING**

*To clean your mobile use dry cloth or slightly moistened, no chemicals!  
The assembly is the responsibility of the shop/reseller site.*

## **ADVERTENCIA**

*Para limpiar su mueble use un paño seco o ligeramente humedecido, sin productos químicos!  
El armado es responsabilidad de la tienda/sitio revendedor.*



ISO 14001



ISO 9001



***Descarte os resíduos de forma seletiva!***

***Dispose of waste selectively!***

***Deseche los residuos de manera selectiva!***

***“Para descarte desse móvel, recomendamos que realize doações a instituições, ou procure coletas municipais, empresas especializadas em reciclagem.”***

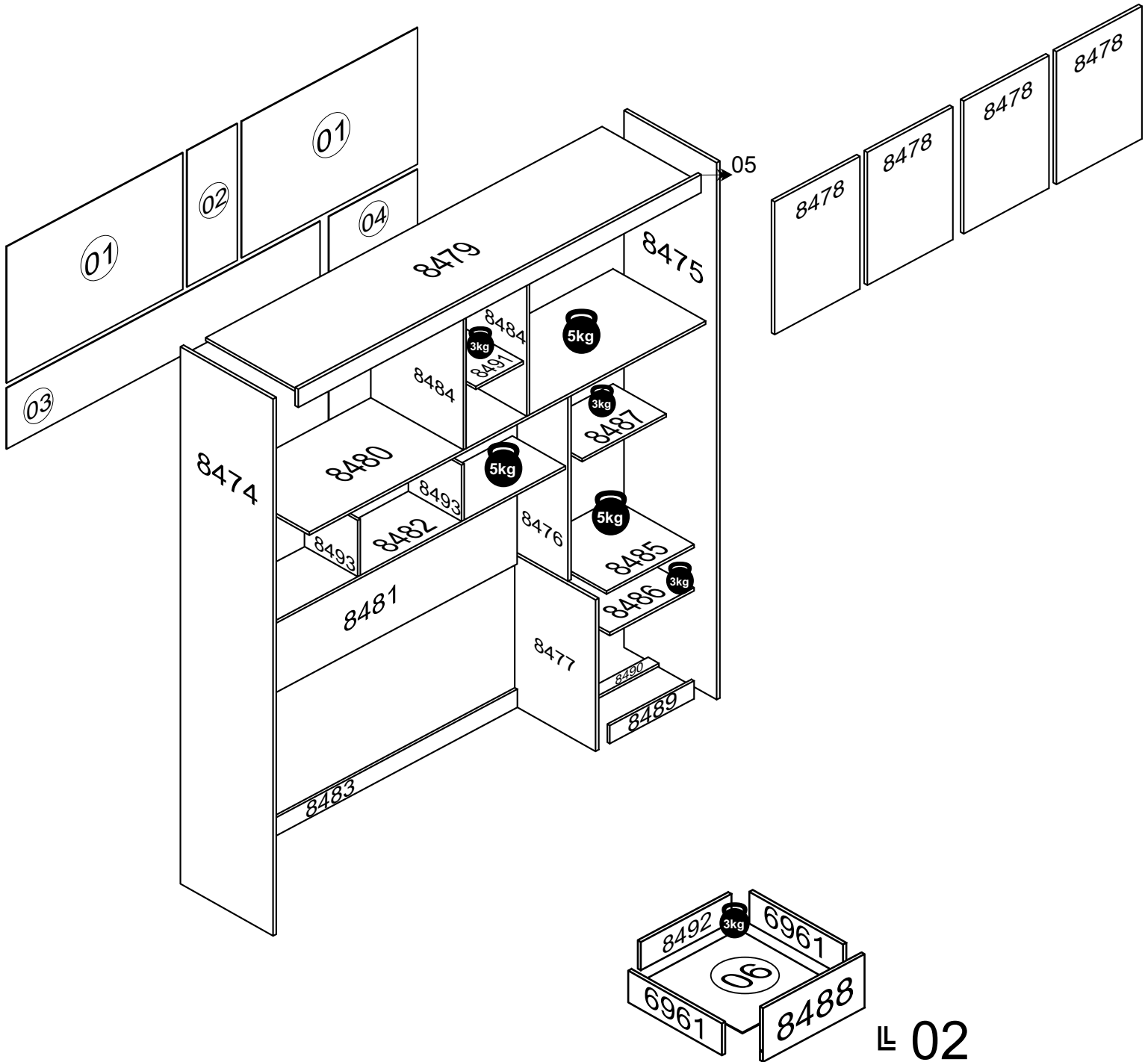
*“To discard the furniture, we recommend that you make donations to institutions, or look for municipal collections, recycling companien”*

*“Para el descarte de ese mueble, se recomienda a hacer donaciones a instituciones, o busque colectas municipales, empresas especializadas en reciclaje”*

O peso máximo da carga exibido no desenho refere-se a objetos distribuídos de maneira uniforme sobre toda a área de contato da peça.

The maximum loading weight the image shows refers to objects distributed uniformly over the whole part contact area.

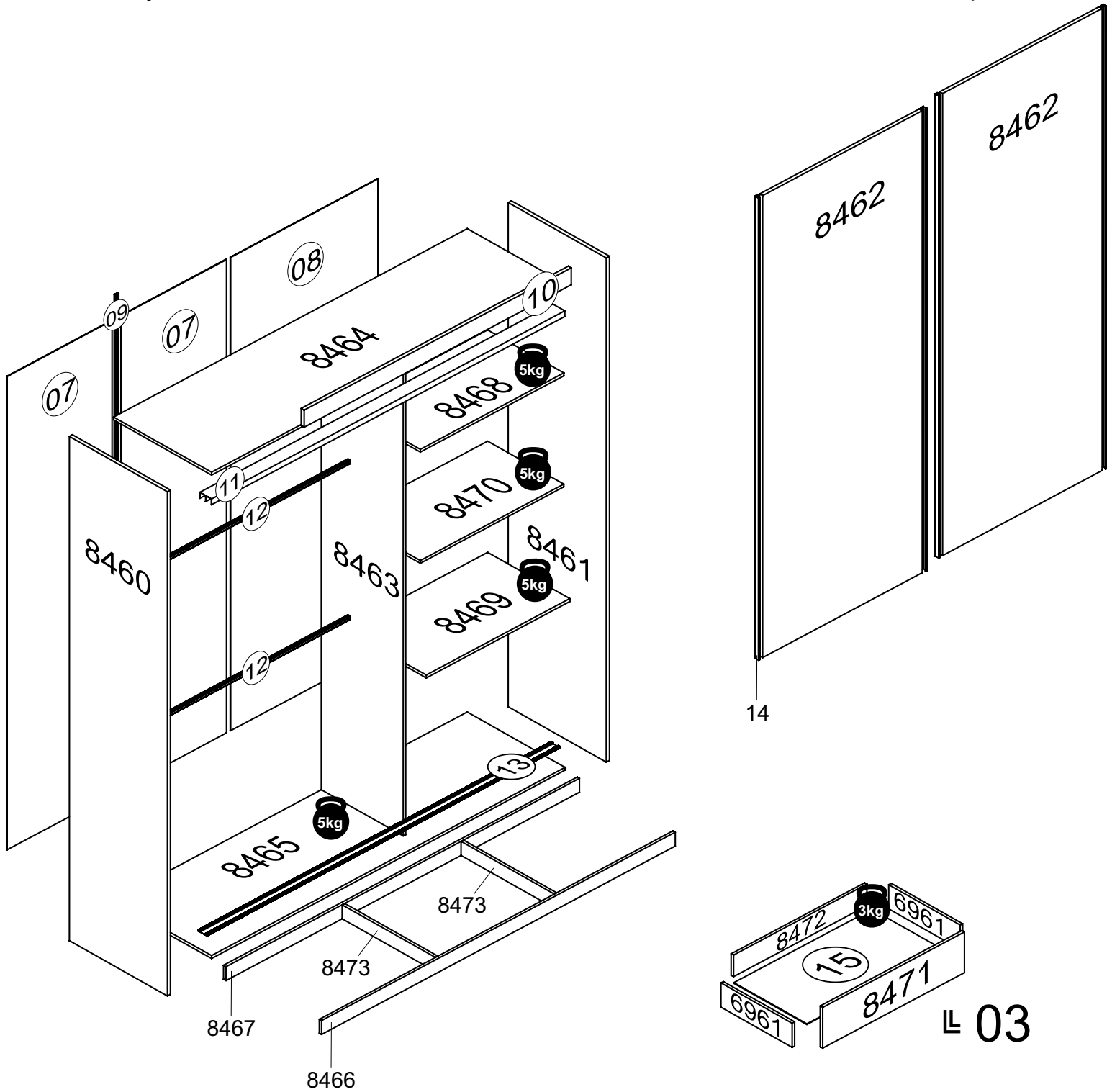
El peso máximo de carga informado en el diseño se refiere a objetos distribuidos uniformemente sobre totalidad de la área de contacto de la pieza.



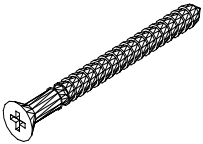
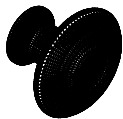
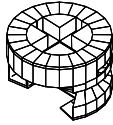


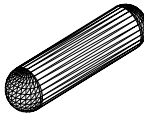

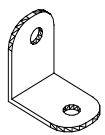

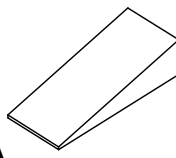
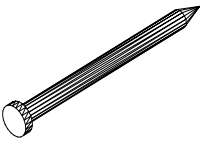


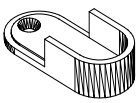
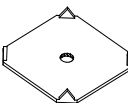
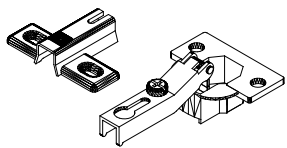
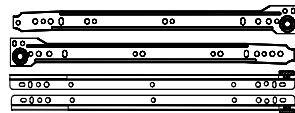
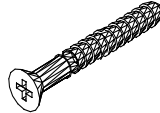



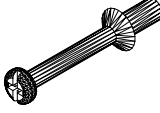
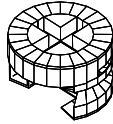

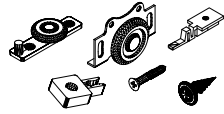

**O peso máximo da carga exibido no desenho refere-se a objetos distribuídos de maneira uniforme sobre toda a área de contato da peça.**

The maximum loading weight the image shows refers to objects distributed uniformly over the whole part contact area.

El peso máximo de carga informado en el diseño se refiere a objetos distribuidos uniformemente sobre totalidad de la área de contacto de la pieza.



**RELAÇÃO DE ACESSÓRIOS**  
LIST OF ACCESSORIES • LISTA DE ACCESORIOS

<p><b>A</b> <b>56</b></p>  <p><b>PARAFUSO FI CH PH 4,0x50</b> SCREW FI CH PH 4,0x50 TORNILLO FI CH PH 4,0x50</p>	<p><b>B</b> <b>06</b></p>  <p><b>PUX. PONTUAL GRACE</b> HANDLE PONTUAL GRACE TIRADOR PONTUAL GRACE</p>	<p><b>C</b> <b>02</b></p>  <p><b>CASTANHA GIROFIX 12x9</b> MINIFIX 12x9 MINIFIX 12x9</p>	<p><b>D</b> <b>06</b></p>  <p><b>PARAFUSO FI FL PH 3,5x30</b> SCREW FI FL PH 3,5x30 TORNILLO FI FL PH 3,5x30</p>
<p><b>E</b> <b>05</b></p>  <p><b>CANTONEIRA 17.5x17.5x46</b> BRACKET METAL 17.5x17.5x46 CANTONEIRA METAL 17.5x17.5x46</p>	<p><b>F</b> <b>50</b></p>  <p><b>CAVILHA MADEIRA 6x25</b> WOOD PEG 6x25 TARUGO DE MADEIRA 6x25</p>	<p><b>G</b> <b>56</b></p>  <p><b>PORCA CILINDRICA 12x09</b> CYLINDRICAL NUT 12x09 TUERCA CILÍNDRICA 12x09</p>	<p><b>H</b> <b>19</b></p>  <p><b>CANTONEIRA METAL</b> BRACKET METAL CANTONEIRA METAL</p>
<p><b>I</b> <b>14</b></p>  <p><b>SAPATA LAT. MINI 15mm</b> SHOE SIDE. MINI 15mm SAPATA LAT. MINI 15mm</p>	<p><b>J</b> <b>04</b></p>  <p><b>CUNHA</b> WEDGE CUÑA</p>	<p><b>K</b> <b>14</b></p>  <p><b>PREGO 12x12</b> NAIL 12x12 CLAVO 12x12</p>	<p><b>L</b> <b>265</b></p>  <p><b>PREGO 10x10</b> NAIL 10x10 CLAVO 10x10</p>
<p><b>M</b> <b>04</b></p>  <p><b>PARAFUSO FI FL PH 4,0x16</b> SCREW FI FL PH 4,0x16 TORNILLO FI FL PH 4,0x16</p>	<p><b>N</b> <b>04</b></p>  <p><b>SUPORE CABIDEIRO OB.</b> HANGER HOLDER SOPORTE PARA PERCHERO</p>	<p><b>O</b> <b>52</b></p>  <p><b>FIXADOR FUNDO</b> BACKBOARD'S FIXER FIJADOR DEL COSTADO</p>	<p><b>P</b> <b>08</b></p>  <p><b>DOBRA METAL 26mm c/ CALÇO</b> METAL HINGE 26mm WITH WEDGE BISAGRA METAL 26mm CON CALZO</p>
<p><b>Q</b> <b>05</b></p>  <p><b>CONJ. CORREDIÇA METAL 350mm</b> SET OF METAL SLIDES 350mm CONJ. DE RIELES DE METAL 350mm</p>	<p><b>R</b> <b>44</b></p>  <p><b>PARAFUSO FI CH PH 3,5x40</b> SCREW FI CH PH 3,5x40 TORNILLO FI CH PH 3,5x40</p>	<p><b>S</b> <b>40</b></p>  <p><b>TAPA FURO ADESIVO 15mm</b> HOLE COVER STICKER 15mm TAPA DEL ADHESIVO 15mm</p>	<p><b>T</b> <b>138</b></p>  <p><b>PARAFUSO FI CH PH 4,0x12</b> SCREW FI CH PH 4,0x12 TORNILLO FI CH PH 4,0x12</p>
<p><b>U</b> <b>02</b></p>  <p><b>COLA PVA</b> GLUE PVA COLA PVA</p>	<p><b>V</b> <b>04</b></p>  <p><b>PINO GIROFIX 35mm</b> GIROFIX PIN 35mm TORNILLO DEL GIROFIX 35mm</p>	<p><b>W</b> <b>02</b></p>  <p><b>CASTANHA GIROFIX 15x12</b> MINIFIX 15x12 MINIFIX 15x12</p>	<p><b>X</b> <b>02</b></p>  <p><b>APLIQUE AUDREY 160mm</b> HANDLE AUDREY 160mm TIRADOR AUDREY 160mm</p>
<p><b>Y</b> <b>01</b></p>  <p><b>KIT 02 PTS JM 135 G1R26</b> KIT 02 DOORS JM 135 G1R26 KIT 02 PUERTAS JM 135 G1R26</p>	<p><b>Z</b> <b>32</b></p>  <p><b>PARAFUSO FI FL PH 3,5x14</b> SCREW FI FL PH 3,0x14 TORNILLO FI FL PH 3,0x14</p>		

**RELAÇÃO DE PEÇAS**  
LIST OF PARTS • LISTA DE PARTES

<b>DESCRIÇÃO</b> DESCRIPTION DESCRIPCIÓN	<b>VOLUME</b> VOLUME VOLUMEM	<b>NÚMERO</b> NUMBER NÚMERO	<b>DIMENSÃO</b> DIMENSION DIMENSIÓN	<b>QUANTIDADE</b> QUANTITY CANTIDAD
<b>FUNDO GAVETA</b> DRAWER'S BOTTOM FONDO DEL CAJÓN	01	06	365x357x2,5	02
<b>LAT. EXT. ESQUERDA</b> LEFT EXTERNAL SIDE LAT. EXT. IZQUIERDA	01	8460	2100x490x15	01
<b>LAT. EXT. DIREITA</b> RIGHT EXTERNAL SIDE LATERAL EXTERNA DERECHA	01	8461	2100x490x15	01
<b>LAT. INTERNA</b> INTERNAL SIDE LAT. INTERNA	01	8463	1951x410x12	01
<b>RODAPÉ FRONTAL</b> FRONT BASEBOARD ZÓCALO FRONTAL	01	8466	1718x58x12	01
<b>FRENTE GAVETA</b> DRAWER'S FRONT FRENTE DEL CAJÓN	01	8471	689x170x12	03
<b>RODAPÉ CALÇO</b> WEDGE BASEBOARD ZÓCALO CALZO	01	8473	466x58x12	02
<b>LAT. INTERNA SUPERIOR</b> SUPERIOR INTERNAL SIDE LAT. INTERNA SUPERIOR	01	8476	888x250x15	01
<b>BASE MALEIRO</b> BASE FOR LUGGAGE RACK BASE DEL PORTAEQUIPAJES	01	8480	1809x435x12	01
<b>TAMPO</b> COVER TAPA	01	8482	1410x250x12	01
<b>DIVISÓRIA</b> DIVISION DIVISIÓN	01	8484	517x435x12	02
<b>TAMPO DA GAVETA</b> DRAWER'S COVER TAPA DEL CAJÓN	01	8486	384x380x12	01
<b>PRATELEIRA</b> SHELF ESTANTE	01	8487	384x250x12	01
<b>RODAPÉ FRONTAL</b> FRONT BASEBOARD ZÓCALO FRONTAL	01	8489	384x71x12	01
<b>TRAVA</b> LOCK TRABA	01	8490	384x50x12	01
<b>DIVISÓRIA</b> DIVISION DIVISIÓN	01	8493	250x220x12	02
<b>DESCRIÇÃO</b> DESCRIPTION DESCRIPCIÓN	<b>VOLUME</b> VOLUME VOLUMEM	<b>NÚMERO</b> NUMBER NÚMERO	<b>DIMENSÃO</b> DIMENSION DIMENSIÓN	<b>QUANTIDADE</b> QUANTITY CANTIDAD
<b>TRASEIRO</b> ACKBOARD COSTADO	02	01	803x534x2,5	02
<b>TRASEIRO</b> ACKBOARD COSTADO	02	04	1496x405x2,5	01

**RELAÇÃO DE PEÇAS**  
LIST OF PARTS • LISTA DE PARTES

<b>VISTA SUPERIOR</b> SUPERIOR FRONTAGE VISTA SUPERIOR	<b>02</b>	<b>05</b>	<b>1839x71x15</b>	<b>01</b>
<b>TRASEIRO G.R</b> WARDROBE'S BACKBOARD COSTADO DEL ROPERO	<b>02</b>	<b>07</b>	<b>1971x511x2,5</b>	<b>02</b>
<b>TRASEIRO G.R</b> WARDROBE'S BACKBOARD COSTADO DEL ROPERO	<b>02</b>	<b>08</b>	<b>1971x715x2,5</b>	<b>01</b>
<b>PORTA</b> DOOR PUERTA	<b>02</b>	<b>8462</b>	<b>1924x775x15</b>	<b>02</b>
<b>LATERAL INTERNA INFERIOR</b> BOTTOM INTERNAL SIDE LATERAL INTERNA INFERIOR	<b>02</b>	<b>8477</b>	<b>592x380x15</b>	<b>01</b>
<b>PAINEL CABECEIRA</b> HEADBOARD PANEL PANEL CABECERA	<b>02</b>	<b>8481</b>	<b>1410x700x12</b>	<b>01</b>
<b>DESCRIÇÃO</b> DESCRIPTION DESCRIPCIÓN	<b>VOLUME</b> VOLUME VOLUMEM	<b>NÚMERO</b> NUMBER NÚMERO	<b>DIMENSÃO</b> DIMENSION DIMENSIÓN	<b>QUANTIDADE</b> QUANTITY CANTIDAD
<b>CHAPÉU</b> WARDROBE'S TOP TAPA SUPERIOR	<b>03</b>	<b>8464</b>	<b>1718x490x12</b>	<b>01</b>
<b>BASE INFERIOR</b> BOTTOM BASE BASE DEL PORTAEQUIPAJES	<b>03</b>	<b>8465</b>	<b>1718x490x12</b>	<b>01</b>
<b>BASE MALEIRO</b> BASE FOR LUGGAGE RACK BASE DEL PORTAEQUIPAJES	<b>03</b>	<b>8468</b>	<b>697x380x12</b>	<b>01</b>
<b>TAMPO DA GAVETA</b> DRAWER'S COVER TAPA DEL CAJÓN	<b>03</b>	<b>8469</b>	<b>697x410x12</b>	<b>01</b>
<b>PRATELEIRA</b> SHELF ESTANTE	<b>03</b>	<b>8470</b>	<b>697x380x12</b>	<b>01</b>
<b>PORTA</b> DOOR PUERTA	<b>03</b>	<b>8478</b>	<b>525x394x15</b>	<b>04</b>
<b>TAMPO</b> COVER TAPA	<b>03</b>	<b>8485</b>	<b>399x380x12</b>	<b>01</b>
<b>FRENTE GAVETA</b> DRAWER'S FRONT FRENTE DEL CAJÓN	<b>03</b>	<b>8488</b>	<b>376x170x12</b>	<b>02</b>
<b>DESCRIÇÃO</b> DESCRIPTION DESCRIPCIÓN	<b>VOLUME</b> VOLUME VOLUMEM	<b>NÚMERO</b> NUMBER NÚMERO	<b>DIMENSÃO</b> DIMENSION DIMENSIÓN	<b>QUANTIDADE</b> QUANTITY CANTIDAD
<b>TRASEIRO</b> ACKBOARD COSTADO	<b>04</b>	<b>02</b>	<b>534x229x2.5</b>	<b>01</b>
<b>TRASEIRO</b> ACKBOARD COSTADO	<b>04</b>	<b>03</b>	<b>1430x238x2.5</b>	<b>01</b>
<b>PERFIL H</b> BACKBOARD'S JUNCTION JUNTURA DEL COSTADO	<b>04</b>	<b>09</b>	<b>1971mm</b>	<b>01</b>
<b>VISTA SUPERIOR</b> SUPERIOR FRONTAGE VISTA SUPERIOR	<b>04</b>	<b>10</b>	<b>1298x71x15</b>	<b>01</b>
<b>PERFIL PARA CHAPEU</b> DOOR'S SUPERIOR RAIL RIEL SUPERIOR P/ PUERTA	<b>04</b>	<b>11</b>	<b>1716x66x23</b>	<b>01</b>

<b>CABIDEIRO OB. FRIZADO</b> FRIZZED OB HANGER PERCHERO OB. FRIZADO	04	12	1000mm	02
<b>PERFIL PARA BASE INFERIOR</b> DOOR'S BOTTOM RAIL RIEL INFERIOR P/ PUERTA	04	13	1716mm	01
<b>TESTEIRA</b> HEADER TESTERA	04	14	1924mm	04
<b>FUNDO GAVETA</b> DRAWER'S BOTTOM FONDO DEL CAJÓN	04	15	670x365x2.5	03
<b>LAT. DE GAVETA</b> SIDE DRAWER LATERAL DE CAJÓN	04	6961	357x101x12	10
<b>RODAPÉ TRASEIRO</b> BACK BASEBOARD ZÓCALO TRASERO	04	8467	1718x58x12	01
<b>TRASEIRO GAVETA</b> DRAWER'S BACKBOARD TRASERO DE CAJÓN	04	8472	648x90x12	03
<b>LAT. EXT. ESQUERDA</b> LEFT EXTERNAL SIDE LAT. EXT. IZQUIERDA	04	8474	2100x435x15	01
<b>LAT. EXT. DIREITA</b> RIGHT EXTERNAL SIDE LATERAL EXTERNA DERECHA	04	8475	2100x435x15	01
<b>CHAPÉU</b> WARDROBE'S TOP TAPA SUPERIOR	04	8479	1809x435x12	01
<b>RODAPÉ</b> BASEBOARD ZÓCALO	04	8483	1410x71x12	01
<b>PRATELEIRA</b> SHELF ESTANTE	04	8491	380x217x12	01
<b>TRASEIRO GAVETA</b> DRAWER'S BACKBOARD TRASERO DE CAJÓN	04	8492	335x90x12	02



# “ATENÇÃO”/ATTENTION/ADVERTENCIA”

“A Montagem do produto conforme o esquema está para o lado direito”

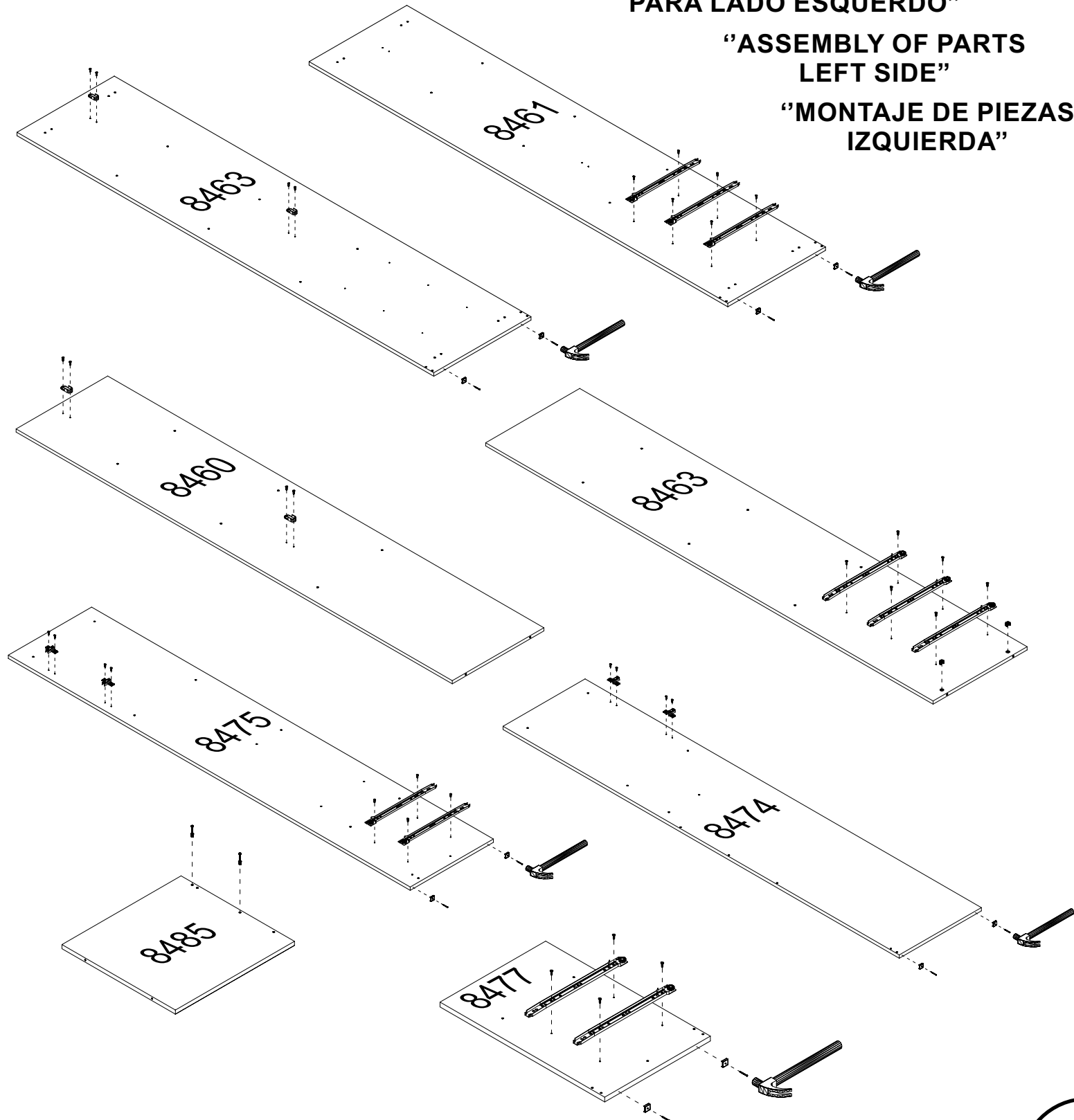
“Product assembly according to the assembly is on the right side”

“El ensamblaje del producto según el diagrama está en el lado derecho”

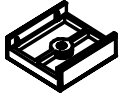
## “MONTAGEM DAS PEÇAS PARA LADO ESQUERDO”

“ASSEMBLY OF PARTS  
LEFT SIDE”

“MONTAJE DE PIEZAS  
IZQUIERDA”

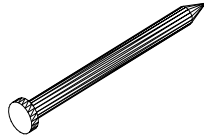


I  
04



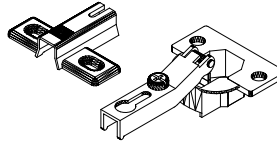
SAPATA LAT. MINI 15mm  
SHOE SIDE. MINI 15mm  
SAPATA LAT. MINI 15mm

K  
04



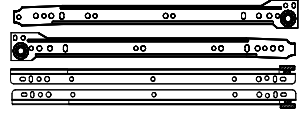
PREGO 12x12  
NAIL 12x12  
CLAVO 12x12

P  
04



DOBRA METAL 26mm c/ CALÇO  
METAL HINGE 26mm WITH WEDGE  
BISAGRA METAL 26mm CON CALZO

Q  
02

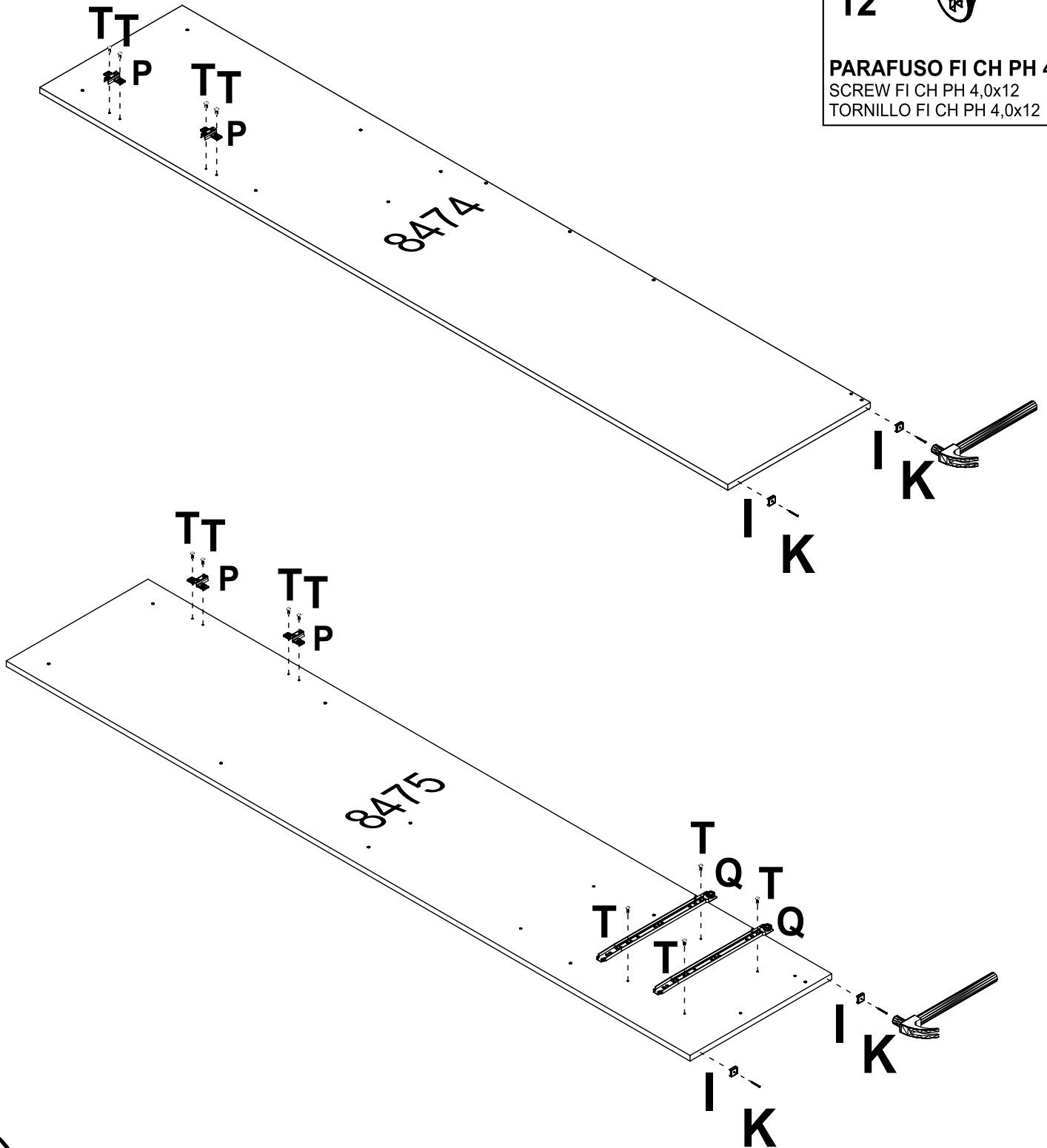


CONJ. CORREDIÇA METAL 350mm  
SET OF METAL SLIDES 350mm  
CONJ. DE RIELES DE METAL 350mm

T  
12



PARAFUSO FI CH PH 4,0x12  
SCREW FI CH PH 4,0x12  
TORNILLO FI CH PH 4,0x12

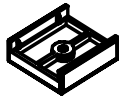


**G**  
**14**



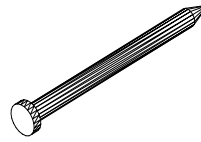
**PORCA CILINDRICA 12x09**  
CYLINDRICAL NUT 12x09  
TUERCA CILÍNDRICA 12x09

**I**  
**02**



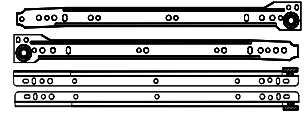
**SAPATA LAT. MINI 15mm**  
SHOE SIDE. MINI 15mm  
SAPATA LAT. MINI 15mm

**K**  
**02**



**PREGO 12x12**  
NAIL 12x12  
CLAVO 12x12

**Q**  
**02**



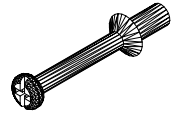
**CONJ. CORREDIÇA METAL 350mm**  
SET OF METAL SLIDES 350mm  
CONJ. DE RIELES DE METAL 350mm

**T**  
**04**

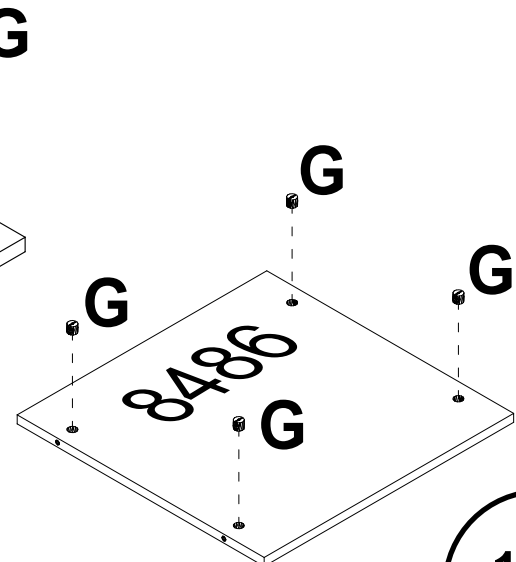
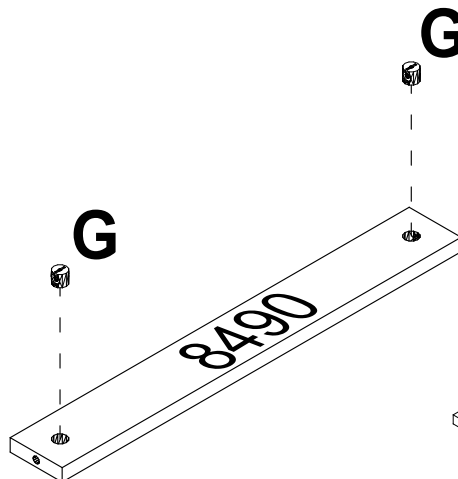
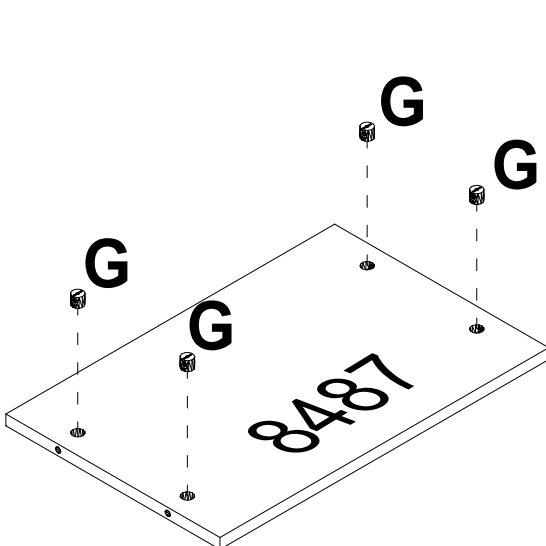
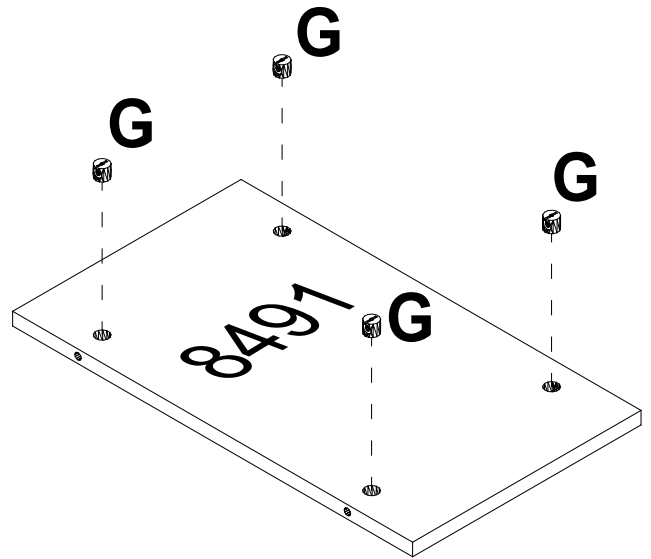
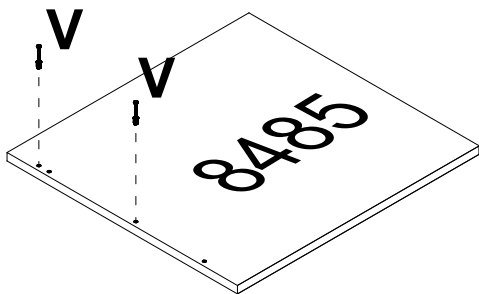
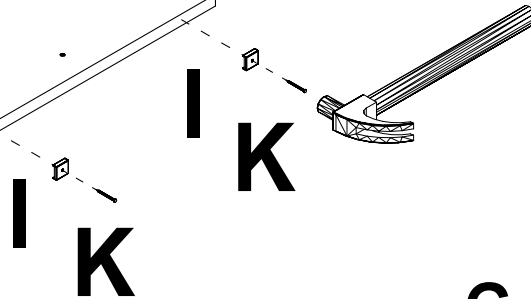
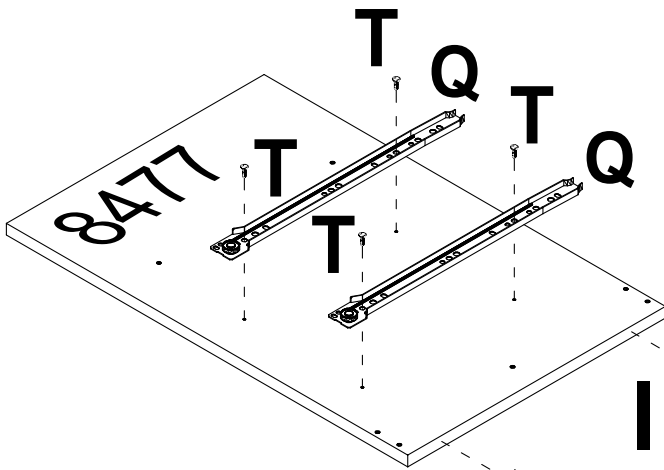


**PARAFUSO FI CH PH 4,0x12**  
SCREW FI CH PH 4,0x12  
TORNILLO FI CH PH 4,0x12

**V**  
**02**



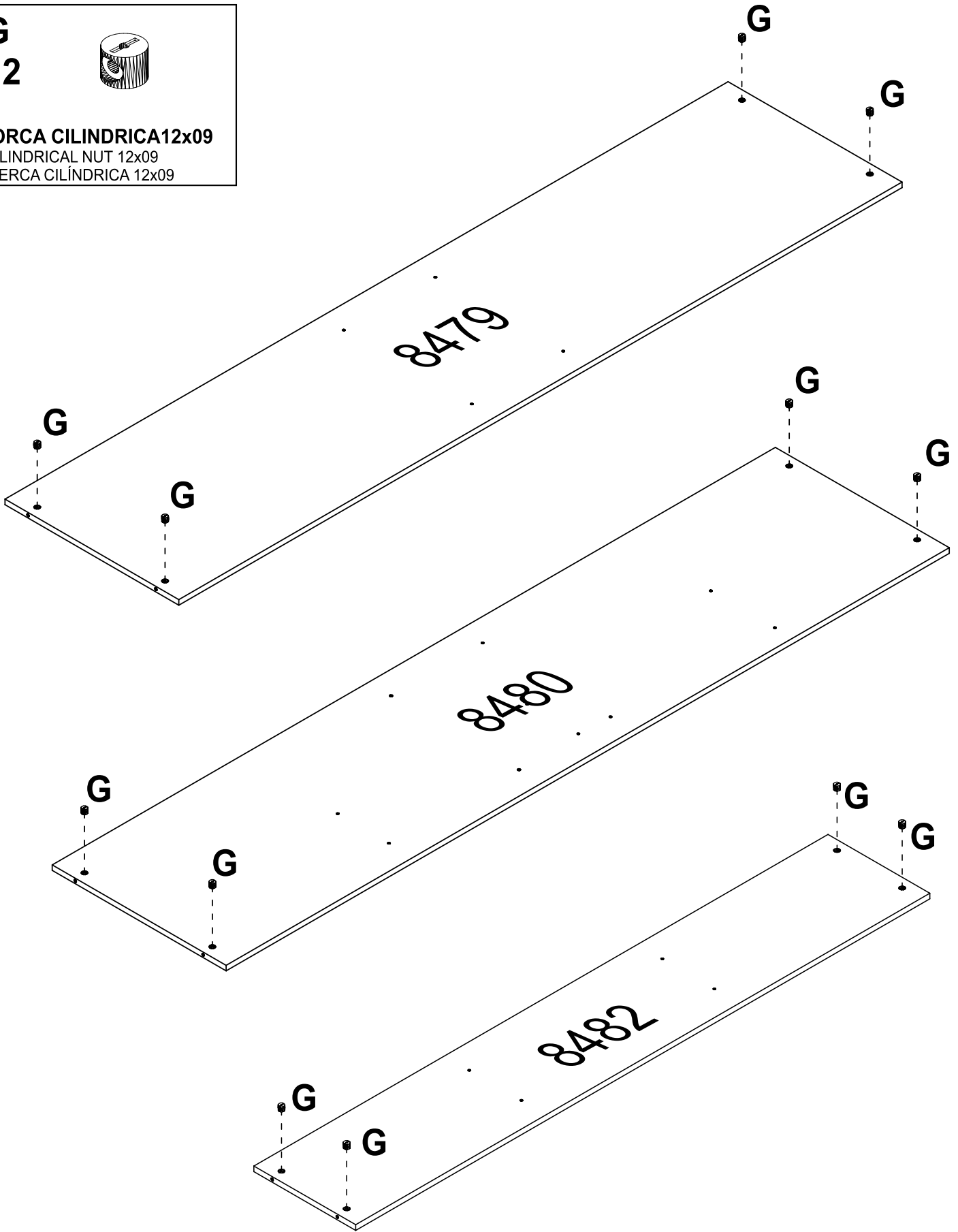
**PINO GIROFIX 35mm**  
GIROFIX PIN 35mm  
TORNILLO DEL GIROFIX 35mm



**G**  
**12**



**PORCA CILINDRICA 12x09**  
CYLINDRICAL NUT 12x09  
TUERCA CILÍNDRICA 12x09

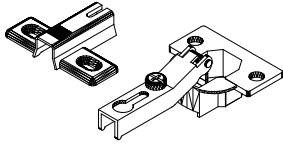


**G**  
**06**



**PORCA CILINDRICA 12x09**  
CYLINDRICAL NUT 12x09  
TUERCA CILÍNDRICA 12x09

**P**  
**04**



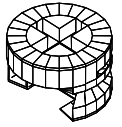
**DOBRA METAL 26mm c/ CALÇO**  
METAL HINGE 26mm WITH WEDGE  
BISAGRA METAL 26mm CON CALZO

**T**  
**08**

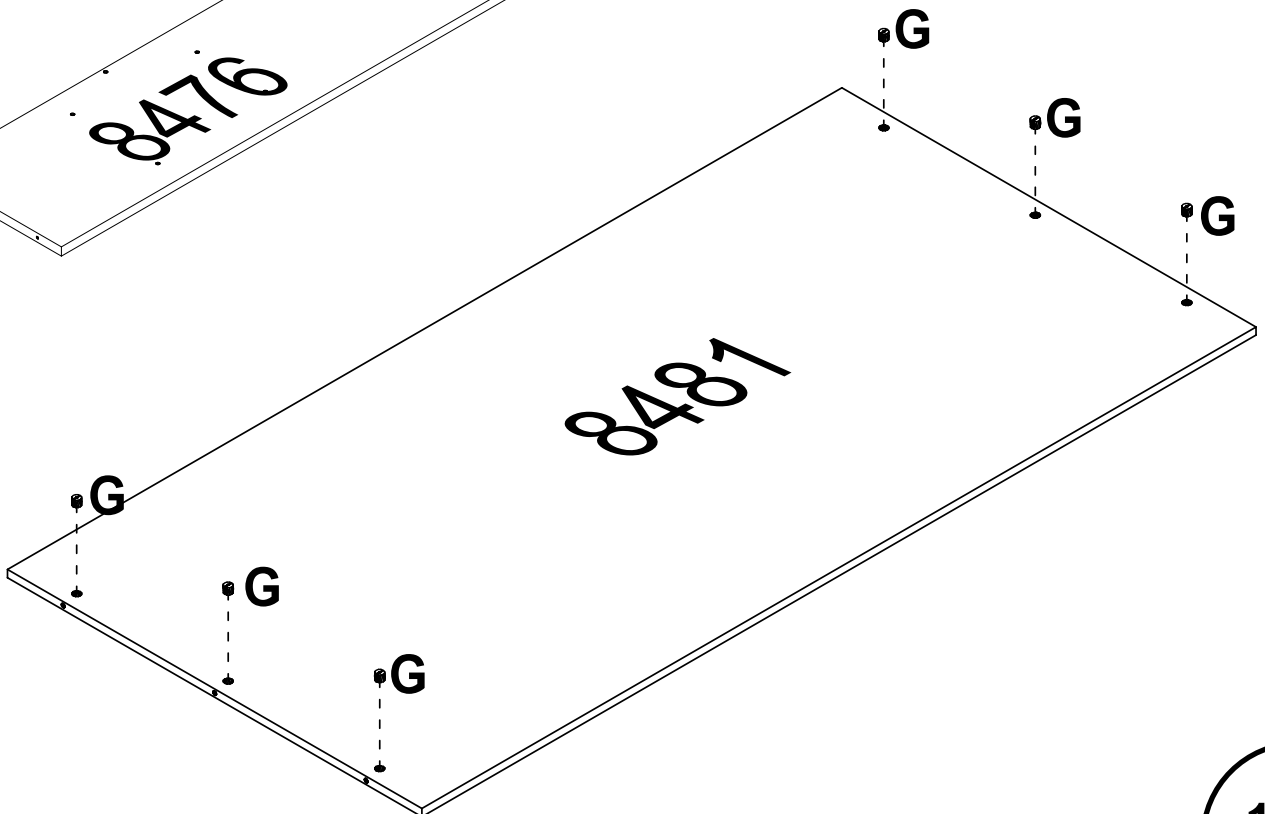
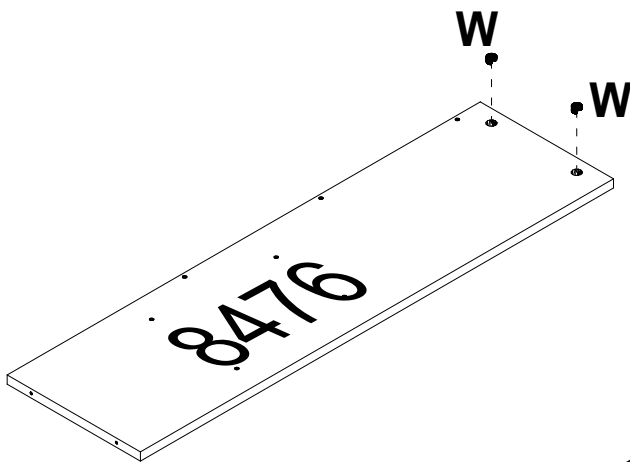
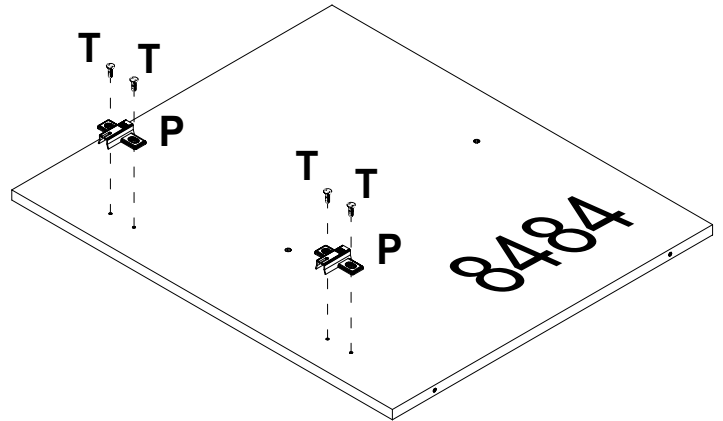
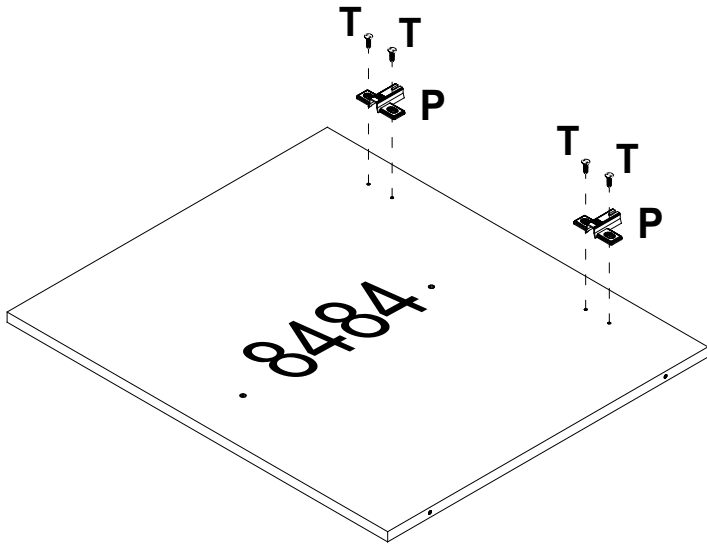


**PARAFUSO FI CH PH 4,0x12**  
SCREW FI CH PH 4,0x12  
TORNILLO FI CH PH 4,0x12

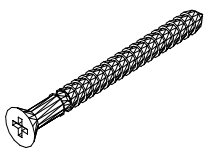
**W**  
**02**



**CASTANHA GIROFIX 15x12**  
MINIFIX 15x12  
MINIFIX 15x12

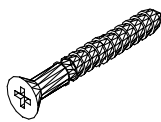


**A**  
**10**

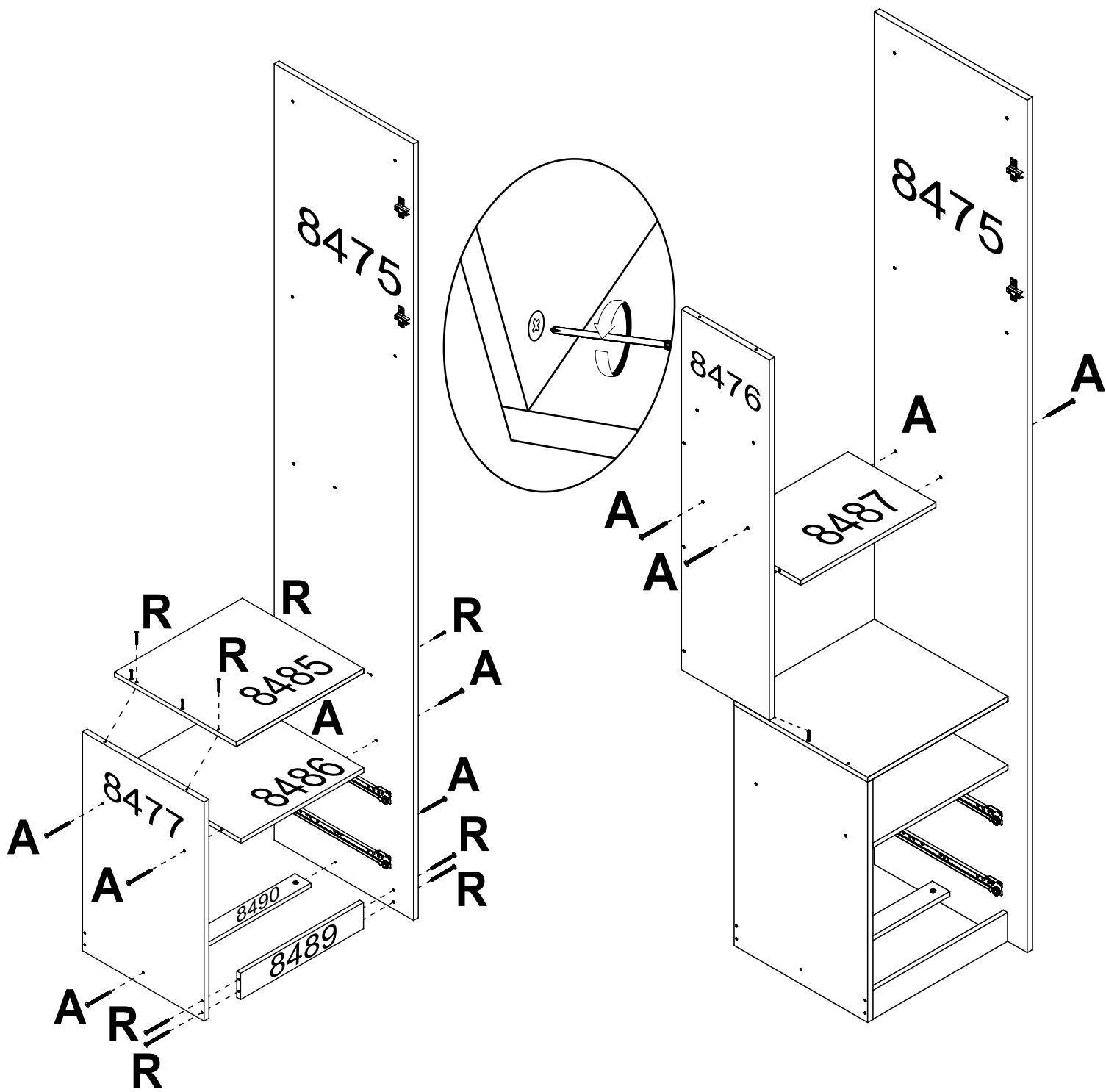


**PARAFUSO FI CH PH 4,0x50**  
SCREW FI CH PH 4,0x50  
TORNILLO FI CH PH 4,0x50

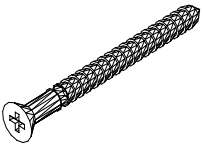
**R**  
**08**



**PARAFUSO FI CH PH 3,5x40**  
SCREW FI CH PH 3,5x40  
TORNILLO FI CH PH 3,5x40

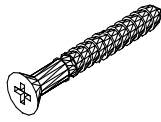


**A**  
**10**

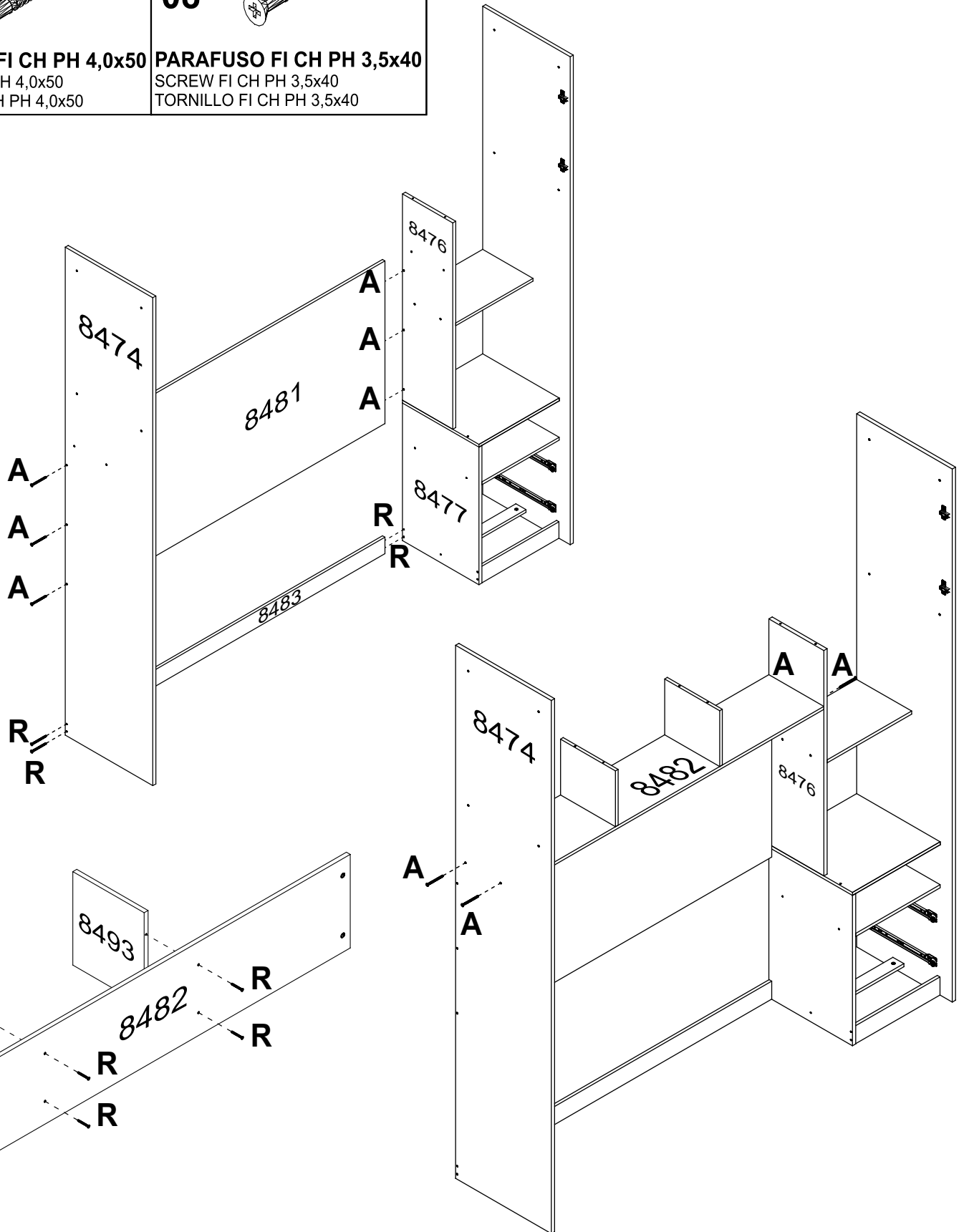


**PARAFUSO FI CH PH 4,0x50**  
SCREW FI CH PH 4,0x50  
TORNILLO FI CH PH 4,0x50

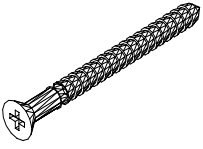
**R**  
**08**



**PARAFUSO FI CH PH 3,5x40**  
SCREW FI CH PH 3,5x40  
TORNILLO FI CH PH 3,5x40

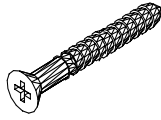


**A**  
**08**

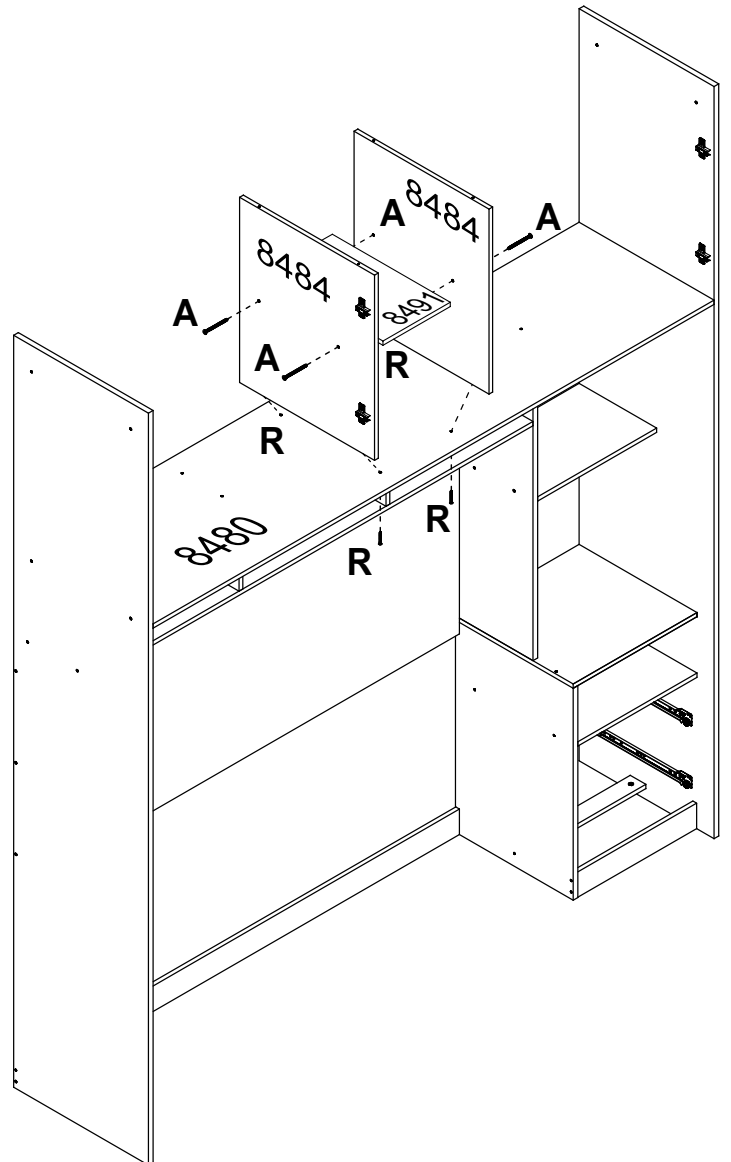
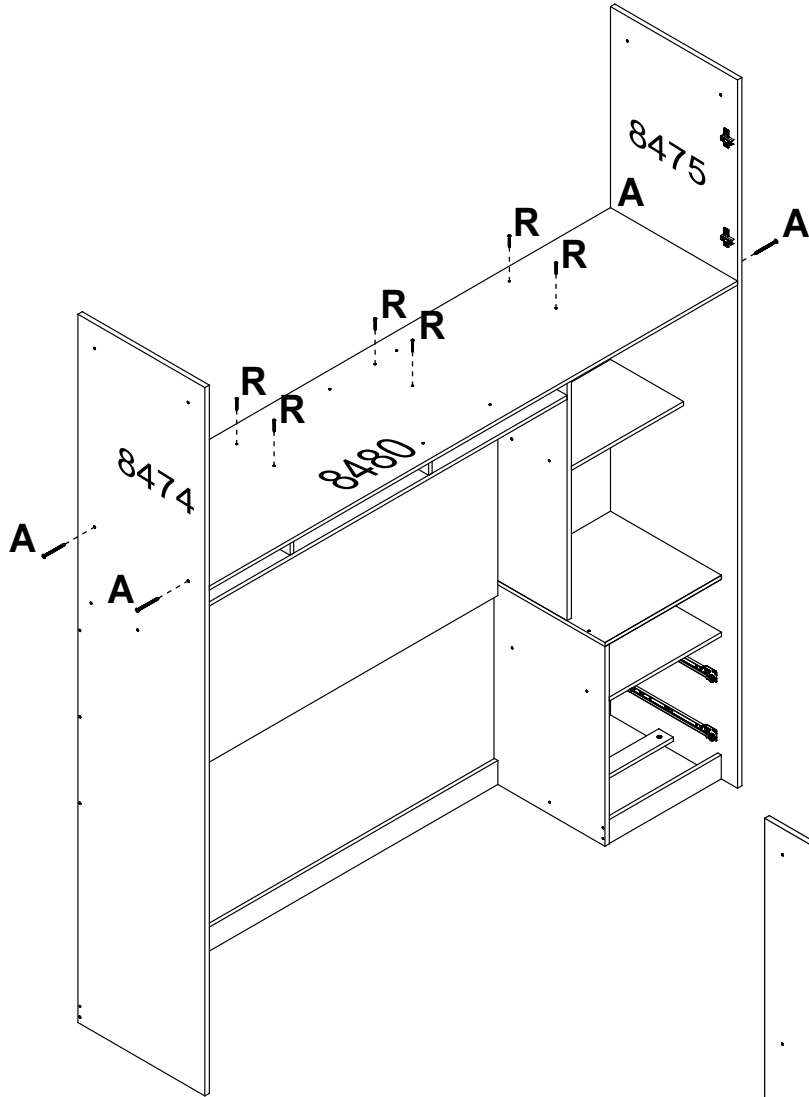


**PARAFUSO FI CH PH 4,0x50**  
SCREW FI CH PH 4,0x50  
TORNILLO FI CH PH 4,0x50

**R**  
**10**

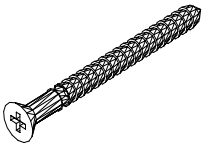


**PARAFUSO FI CH PH 3,5x40**  
SCREW FI CH PH 3,5x40  
TORNILLO FI CH PH 3,5x40





**A**  
**04**



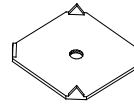
**PARAFUSO FI CH PH 4,0x50**  
SCREW FI CH PH 4,0x50  
TORNILLO FI CH PH 4,0x50

**L**  
**105**



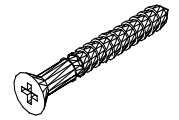
**PREGO 10x10**  
NAIL 10x10  
CLAVO 10x10

**O**  
**31**

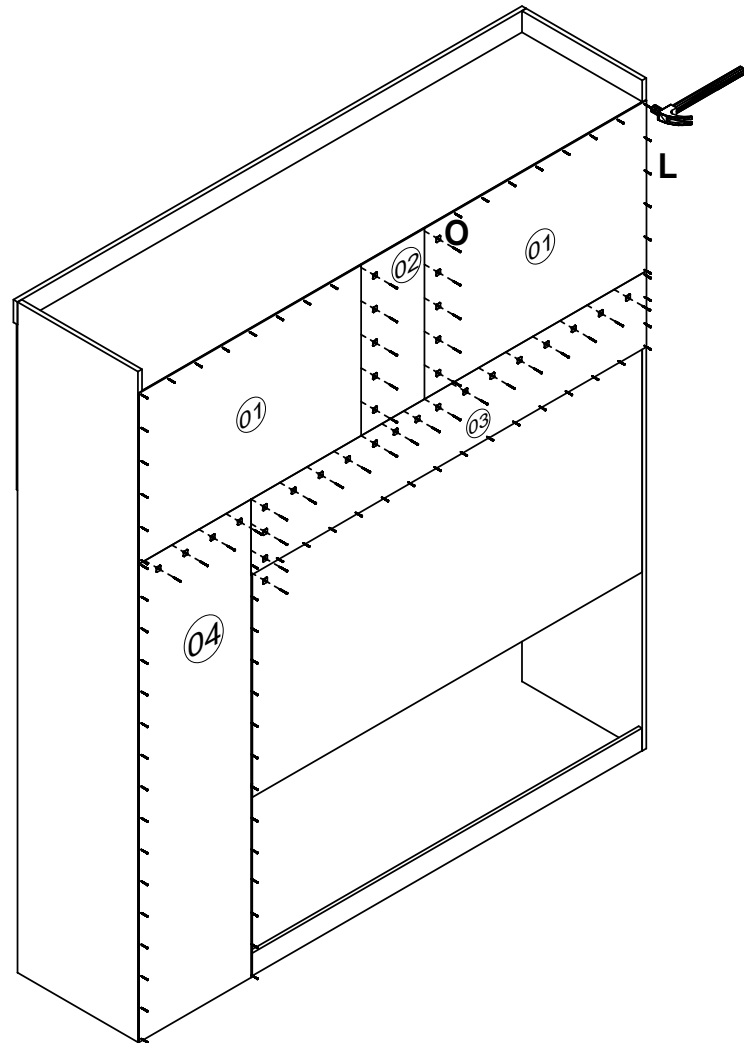
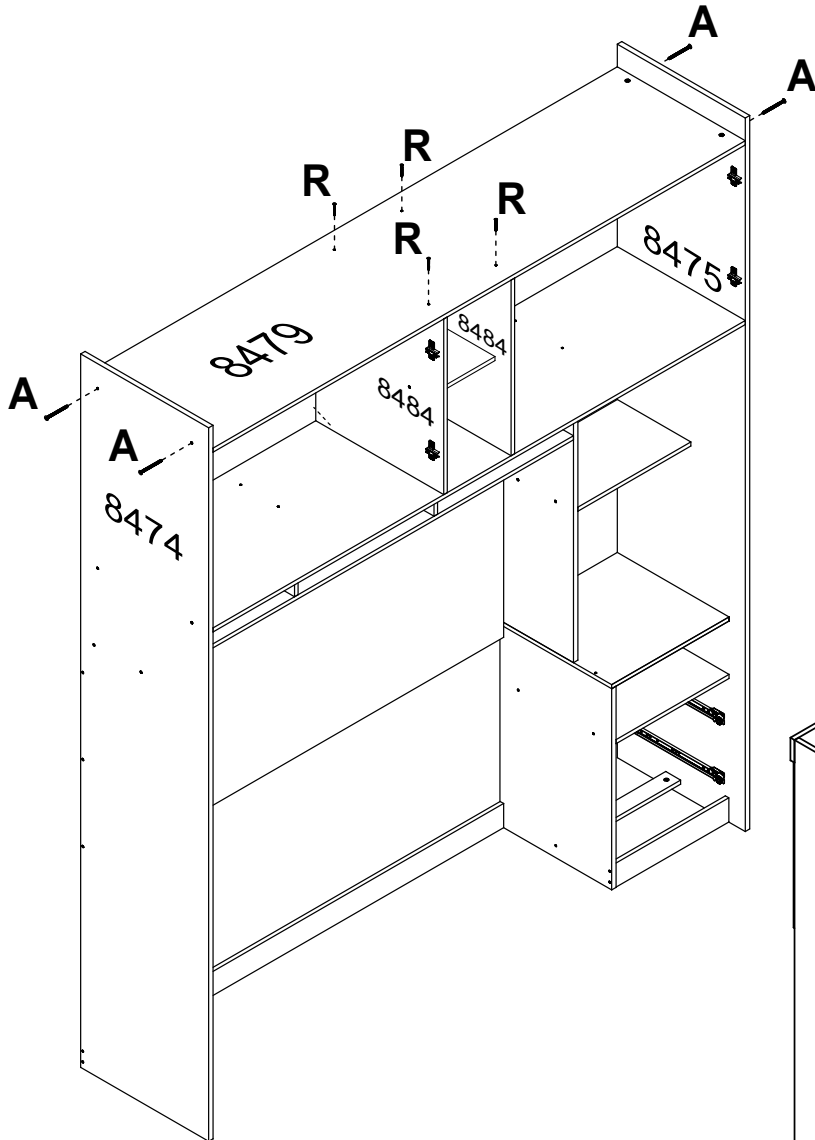


**FIXADOR FUNDO**  
BACKBOARD'S FIXER  
FIJADOR DEL COSTADO

**R**  
**04**

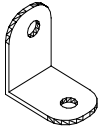


**PARAFUSO FI CH PH 3,5x40**  
SCREW FI CH PH 3,5x40  
TORNILLO FI CH PH 3,5x40



**“Fixar os pregos a (100mm) de distância de um para outro”**  
“Fix the nails (100mm) away from each other”  
“Fijar los clavos a (100mm) de distancia de uno a otro”

**H**  
**05**

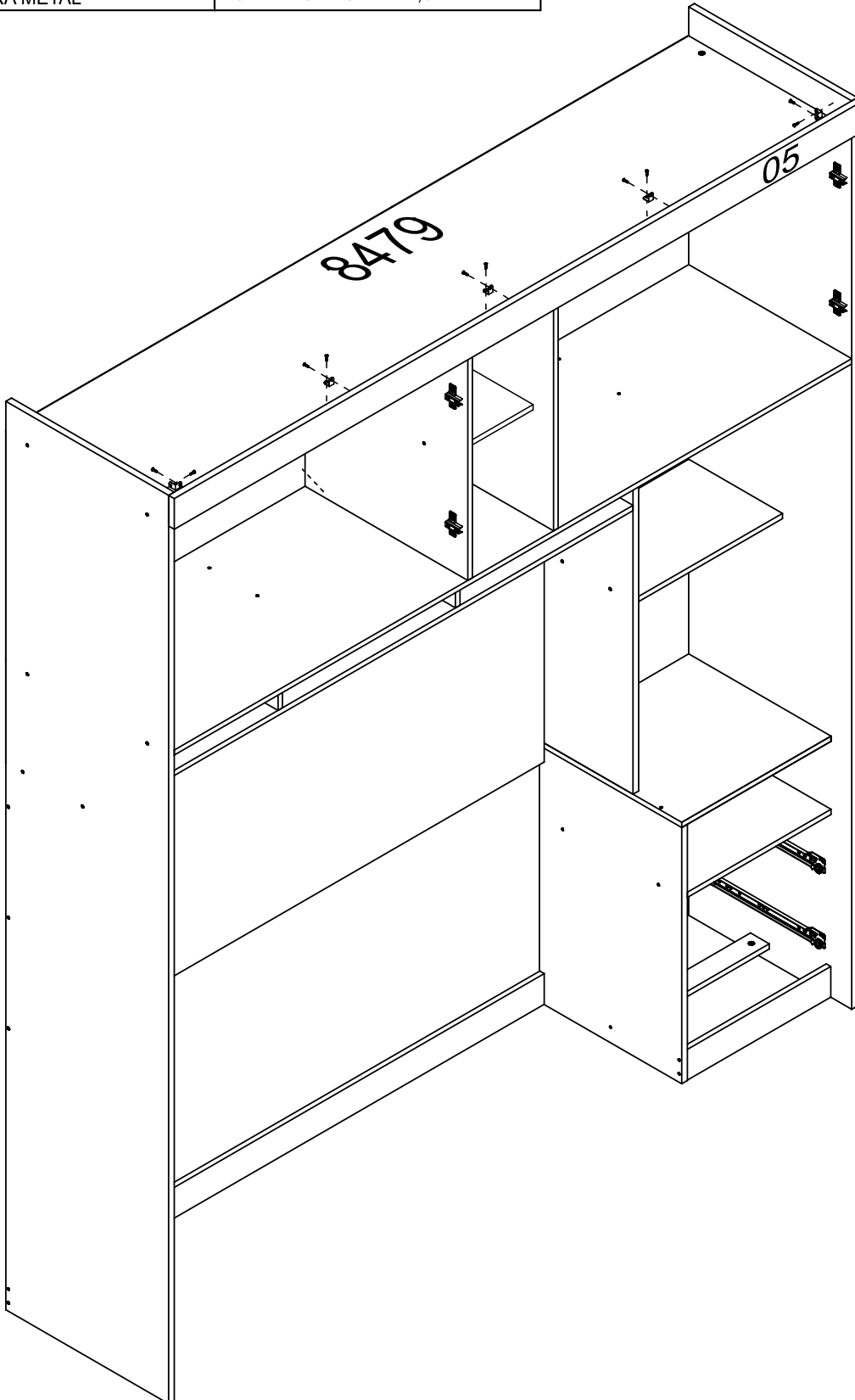
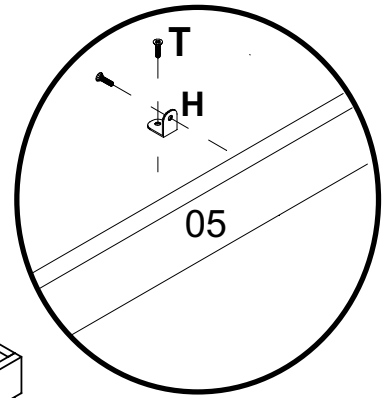


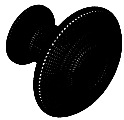

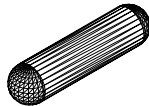
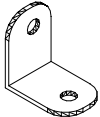
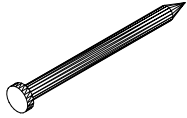
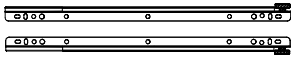
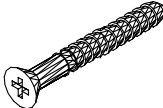

**CANTONEIRA METAL**  
BRACKET METAL  
CANTONEIRA METAL

**T**  
**10**

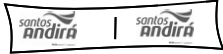


**PARAFUSO FI CH PH 4,0x12**  
SCREW FI CH PH 4,0x12  
TORNILLO FI CH PH 4,0x12

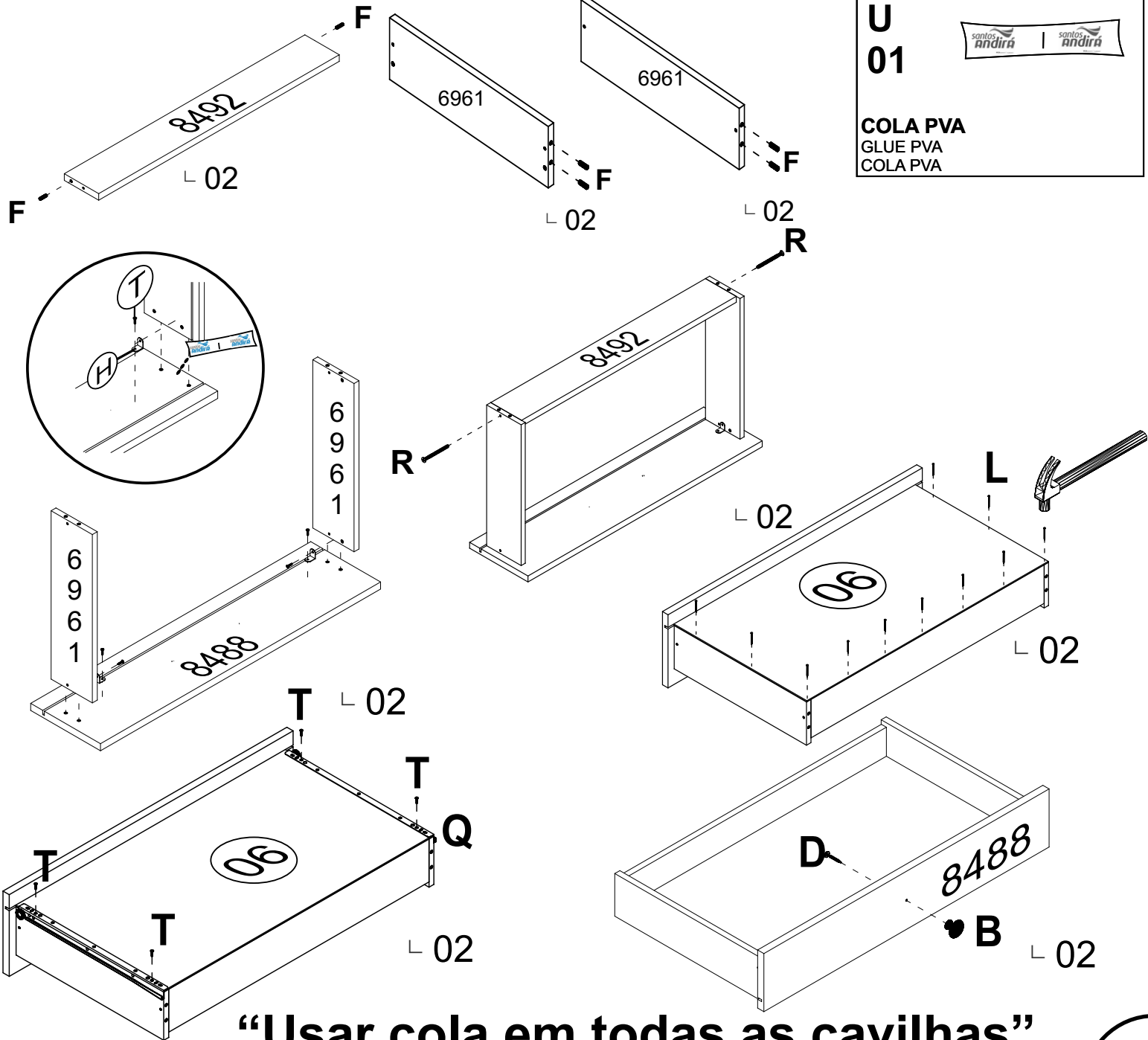


<p><b>B</b> <b>02</b></p>  <p><b>PUX. PONTUAL GRACE</b> HANDLE PONTUAL GRACE TIRADOR PONTUAL GRACE</p>	<p><b>D</b> <b>02</b></p>  <p><b>PARAFUSO FI FL PH 3,5x30</b> SCREW FI FL PH 3,5x30 TORNILLO FI FL PH 3,5x30</p>	<p><b>F</b> <b>12</b></p>  <p><b>CAVILHA MADEIRA 6x25</b> WOOD PEG 6x25 TARUGO DE MADERA 6x25</p>	<p><b>H</b> <b>04</b></p>  <p><b>CANTONEIRA METAL</b> BRACKET METAL CANTONEIRA METAL</p>
<p><b>L</b> <b>22</b></p>  <p><b>PREGO 10x10</b> NAIL 10x10 CLAVO 10x10</p>	<p><b>Q</b> <b>02</b></p>  <p><b>CONJ. CORREDIÇA METAL 350mm</b> SET OF METAL SLIDES 350mm CONJ. DE RIELES DE METAL 350mm</p>	<p><b>R</b> <b>04</b></p>  <p><b>PARAFUSO FI CH PH 3,5x40</b> SCREW FI CH PH 3,5x40 TORNILLO FI CH PH 3,5x40</p>	<p><b>T</b> <b>16</b></p>  <p><b>PARAFUSO FI CH PH 4,0x12</b> SCREW FI CH PH 4,0x12 TORNILLO FI CH PH 4,0x12</p>

**U**  
**01**



**COLA PVA**  
GLUE PVA  
COLA PVA



**“Usar cola em todas as cavilhas”**  
**“Utilizar cola en todos los tarugos de madera”**

**B**  
**04**



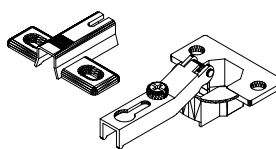
**PUX. PONTUAL GRACE**  
HANDLE PONTUAL GRACE  
TIRADOR PONTUAL GRACE

**D**  
**04**



**PARAFUSO FI FL PH 3,5x30**  
SCREW FI FL PH 3,5x30  
TORNILLO FI FL PH 3,5x30

**P**  
**08**

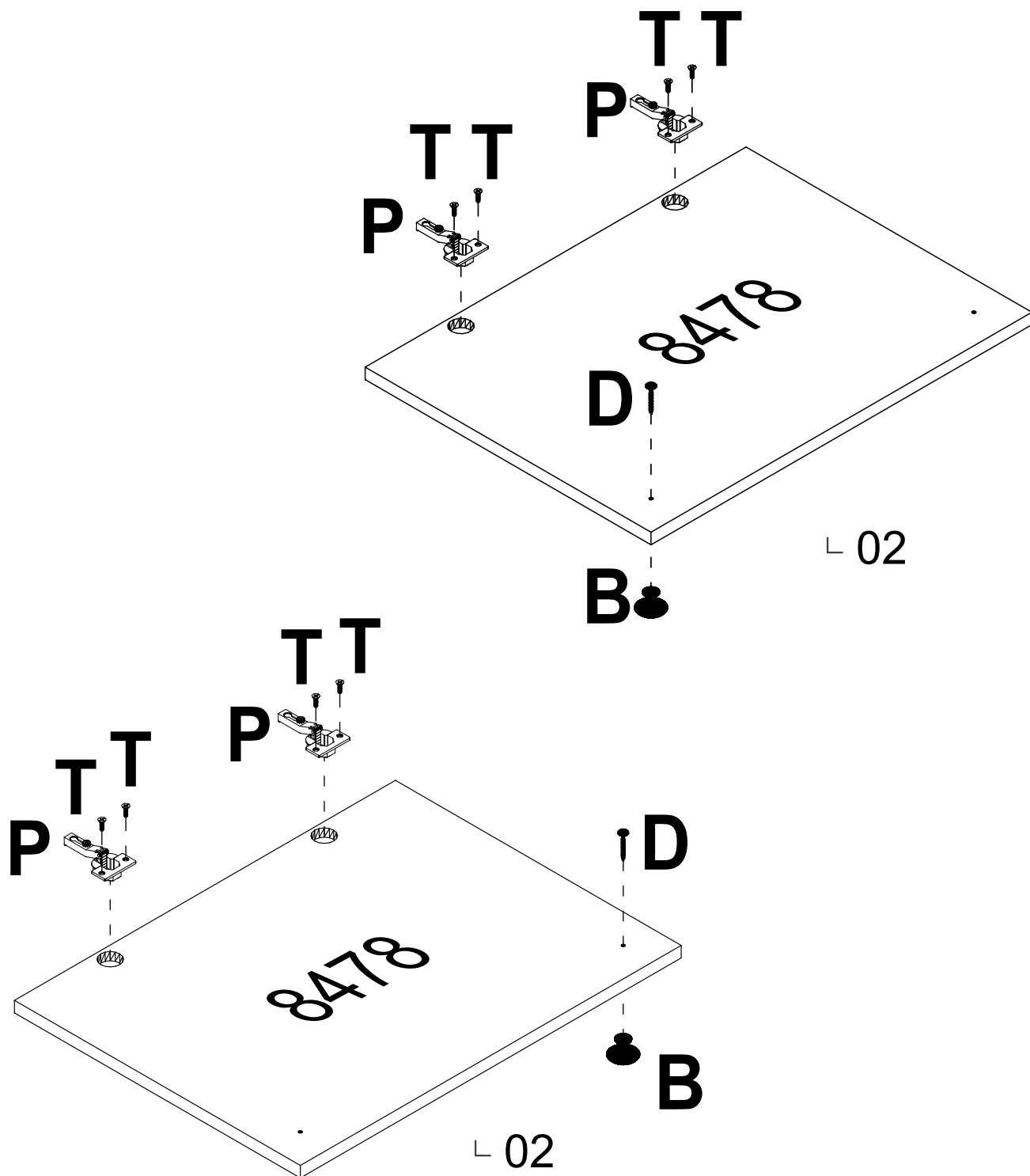


**DOBRA METAL 26mm c/ CALÇO**  
METAL HINGE 26mm WITH WEDGE  
BISAGRA METAL 26mm CON CALZO

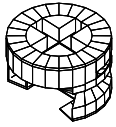
**T**  
**16**



**PARAFUSO FI CH PH 4,0x12**  
SCREW FI CH PH 4,0x12  
TORNILLO FI CH PH 4,0x12

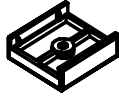


**C**  
**02**



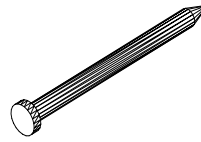
**CASTANHA GIROFIX 12x9**  
MINIFIX 12x9  
MINIFIX 12x9

**I**  
**04**



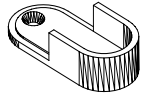
**SAPATA LAT. MINI 15mm**  
SHOE SIDE. MINI 15mm  
SAPATA LAT. MINI 15mm

**K**  
**04**



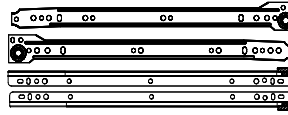
**PREGO 12x12**  
NAIL 12x12  
CLAVO 12x12

**N**  
**04**



**SUPORTE CABIDEIRO OB.**  
HANGER HOLDER  
SOPORTE PARA PERCHERO

**Q**  
**03**

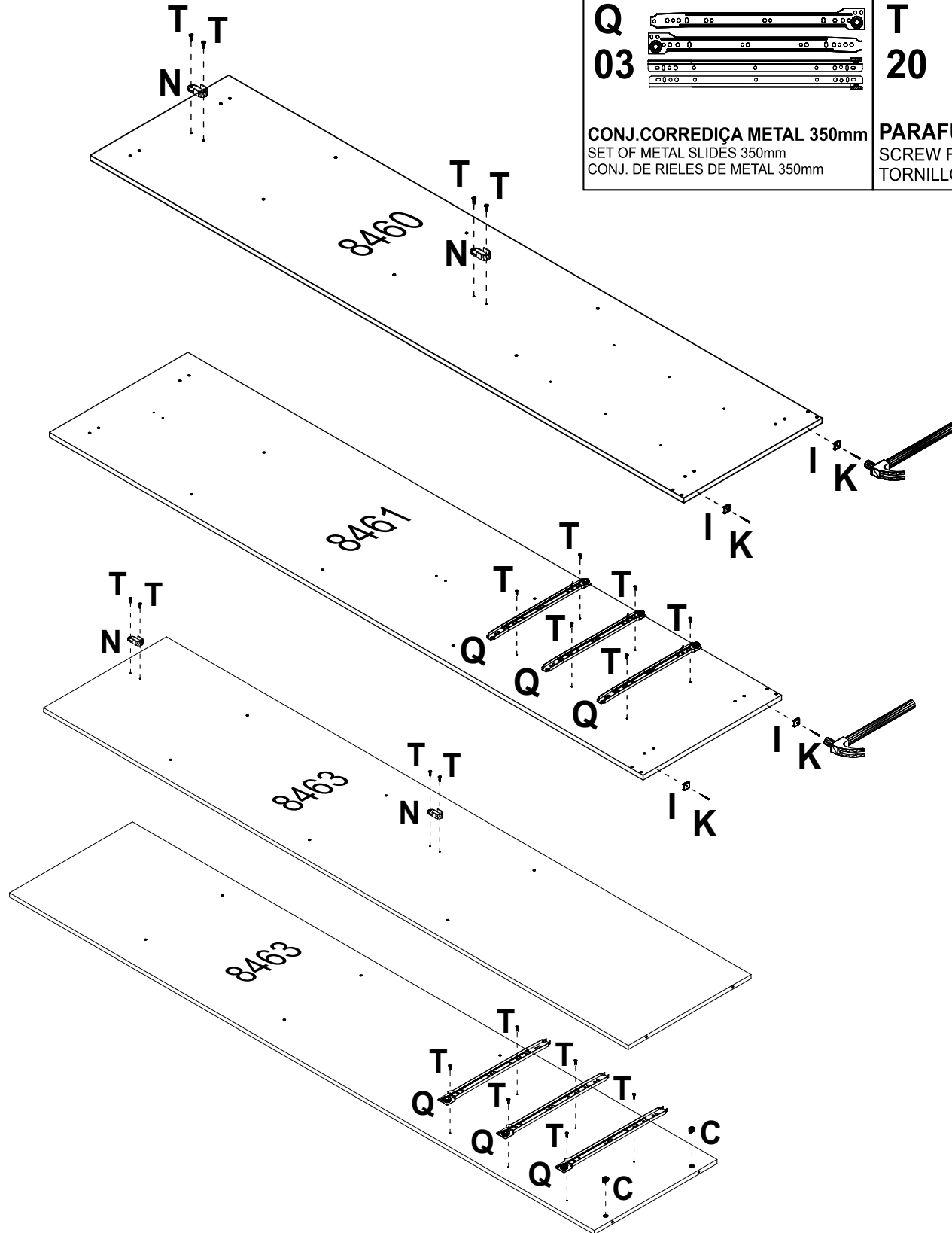


**CONJ. CORREDIÇA METAL 350mm**  
SET OF METAL SLIDES 350mm  
CONJ. DE RIELES DE METAL 350mm

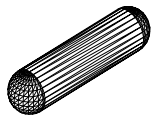
**T**  
**20**



**PARAFUSO FI CH PH 4,0x12**  
SCREW FI CH PH 4,0x12  
TORNILLO FI CH PH 4,0x12



**F**  
**12**



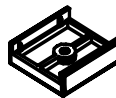
**CAVILHA MADEIRA 6x25**  
WOOD PEG 6x25  
TARUGO DE MADEIRA 6x25

**G**  
**24**



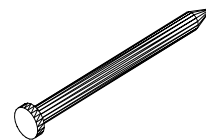
**PORCA CILINDRICA 12x09**  
CYLINDRICAL NUT 12x09  
TUERCA CILINDRICA 12x09

**I**  
**04**



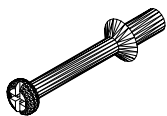
**SAPATA LAT. MINI 15mm**  
SHOE SIDE. MINI 15mm  
SAPATA LAT. MINI 15mm

**K**  
**04**

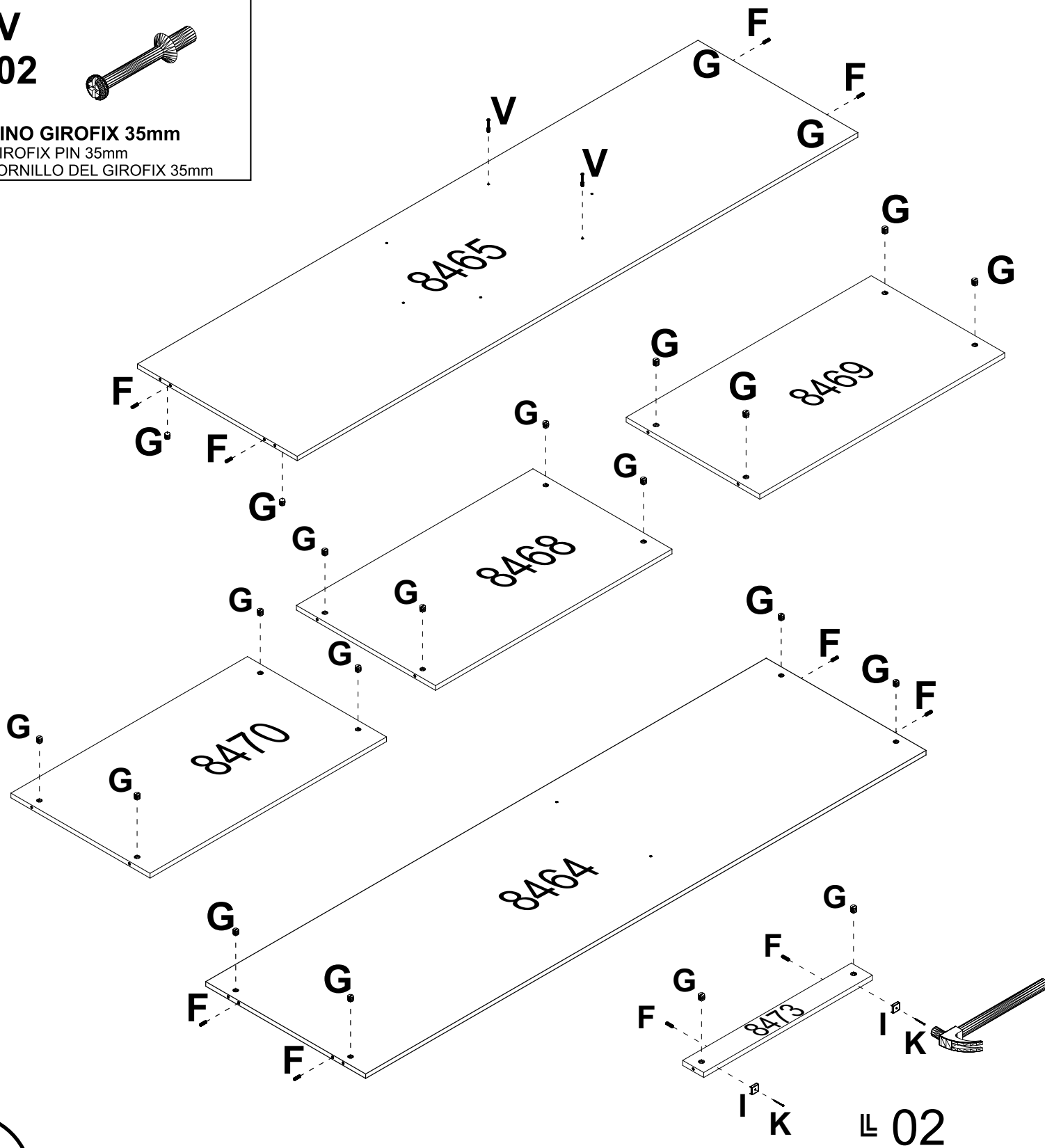


**PREGO 12x12**  
NAIL 12x12  
CLAVO 12x12

**V**  
**02**



**PINO GIROFIX 35mm**  
GIROFIX PIN 35mm  
TORNILLO DEL GIROFIX 35mm



**L 02**

**M**  
**04**



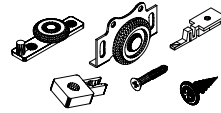
**PARAFUSO FI FL PH 4,0x16**  
SCREW FI FL PH 4,0x16  
TORNILLO FI FL PH 4,0x16

**X**  
**02**



**APLIQUE AUDREY 160mm**  
HANDLE AUDREY 160mm  
TIRADOR AUDREY 160mm

**Y**  
**01**

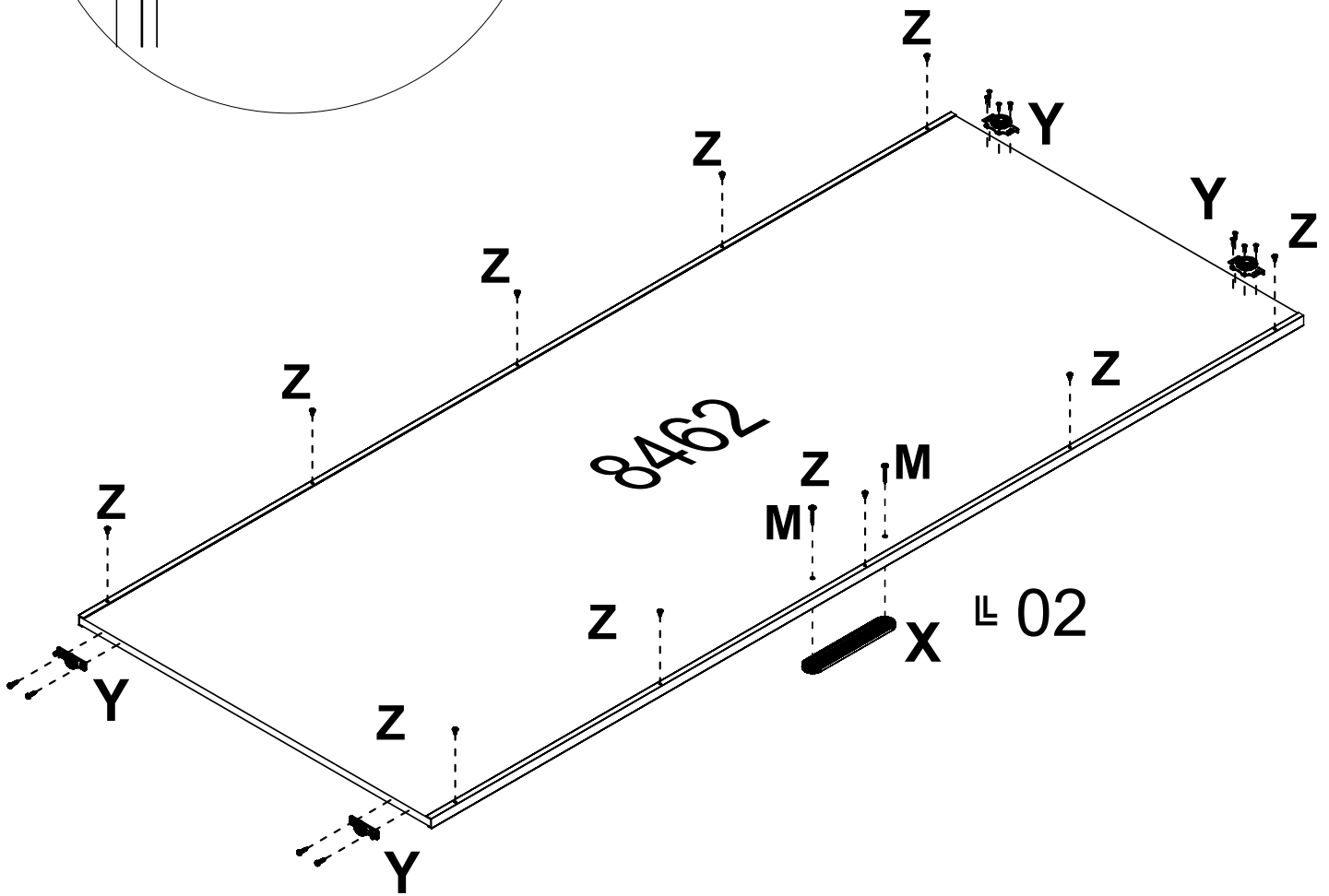
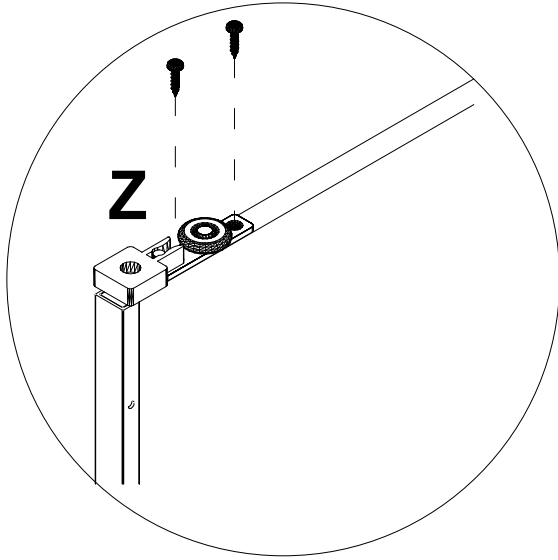


**KIT 02 PTS JM 135 G1R26**  
KIT 02 DOORS JM 135 G1R26  
KIT 02 PUERTAS JM 135 G1R26

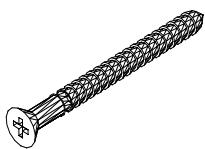
**Z**  
**20**



**PARAFUSO FI FL PH 3,5x14**  
SCREW FI FL PH 3,5x14  
TORNILLO FI FL PH 3,5x14

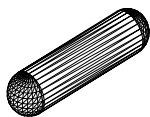


**A**  
**04**



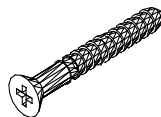
**PARAFUSO FI CH PH 4,0x50**  
SCREW FI CH PH 4,0x50  
TORNILLO FI CH PH 4,0x50

**F**  
**08**

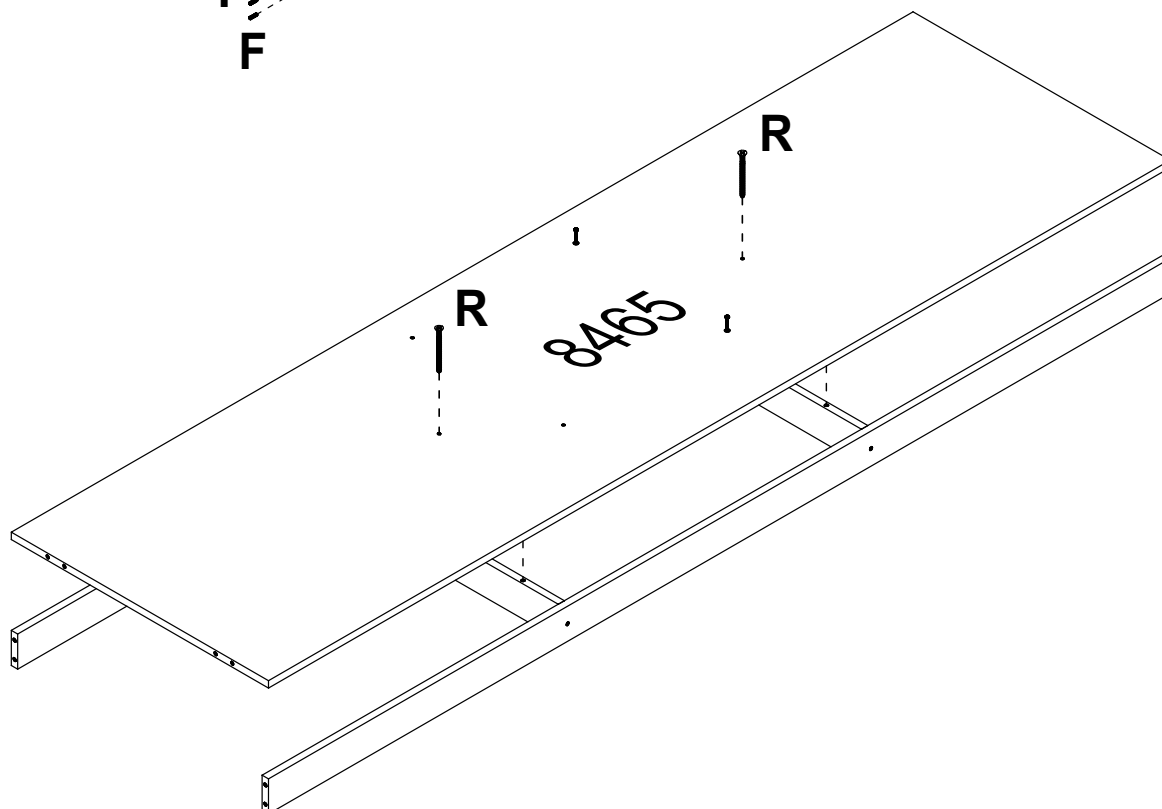
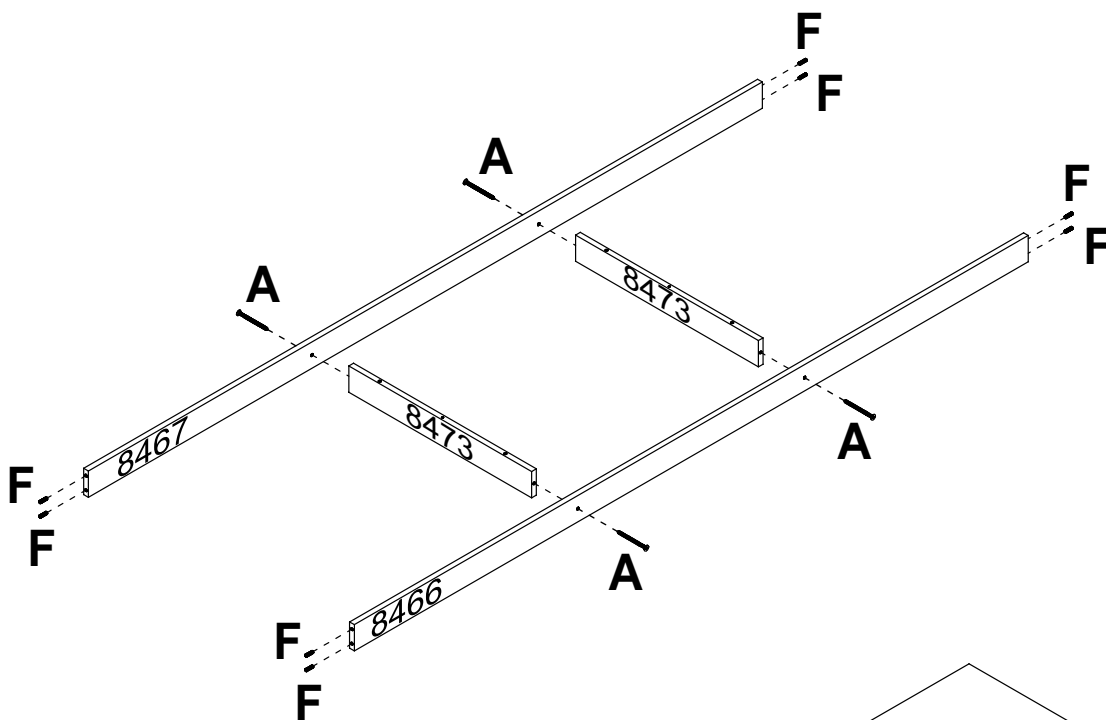


**CAVILHA MADEIRA 6x25**  
WOOD PEG 6x25  
TARUGO DE MADEIRA 6x25

**R**  
**02**

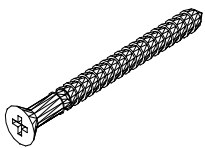


**PARAFUSO FI CH PH 3,5x40**  
SCREW FI CH PH 3,5x40  
TORNILLO FI CH PH 3,5x40



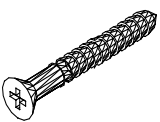


**A**  
**20**

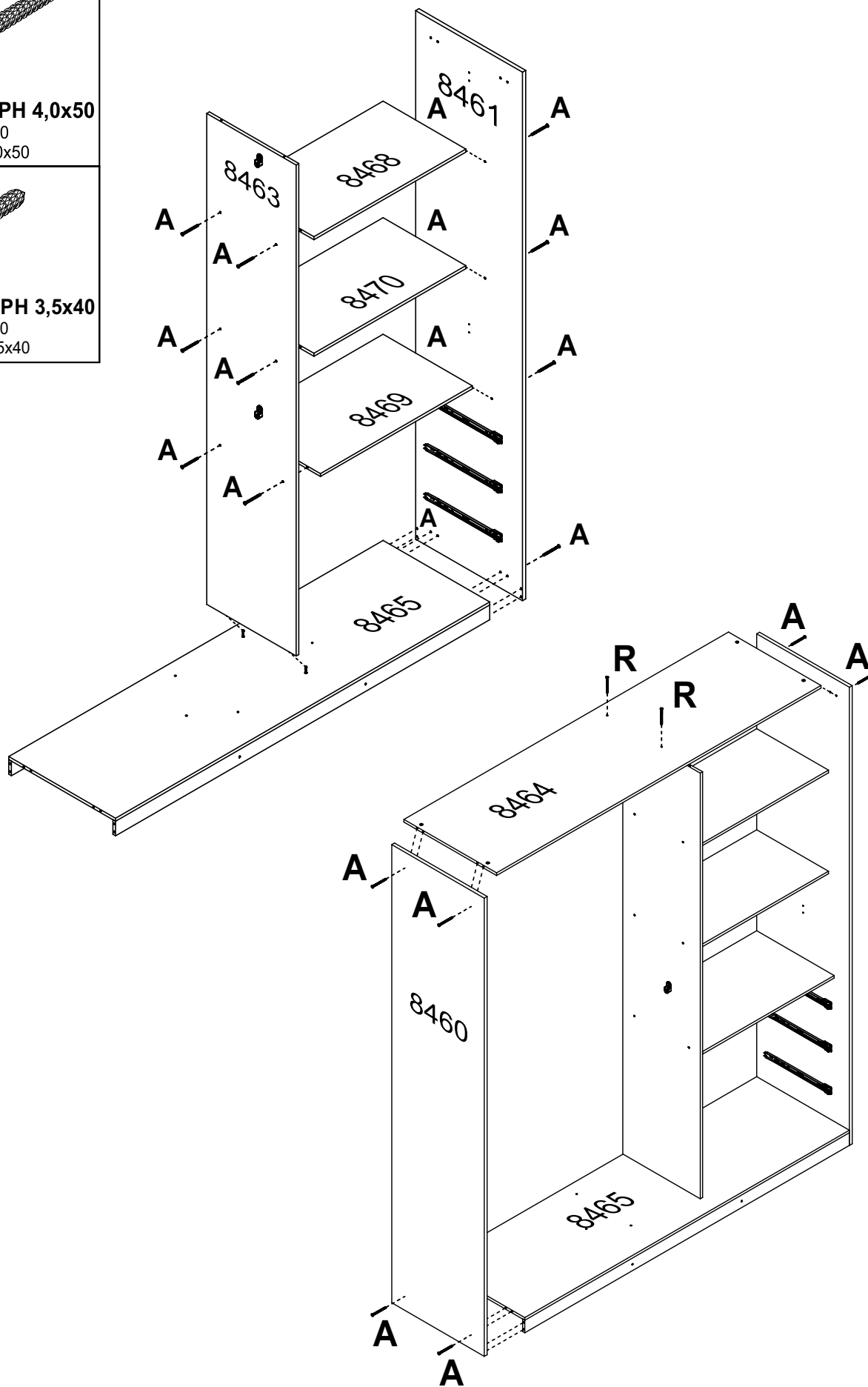


**PARAFUSO FI CH PH 4,0x50**  
SCREW FI CH PH 4,0x50  
TORNILLO FI CH PH 4,0x50

**R**  
**02**



**PARAFUSO FI CH PH 3,5x40**  
SCREW FI CH PH 3,5x40  
TORNILLO FI CH PH 3,5x40

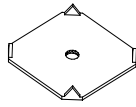


**L**  
**105**

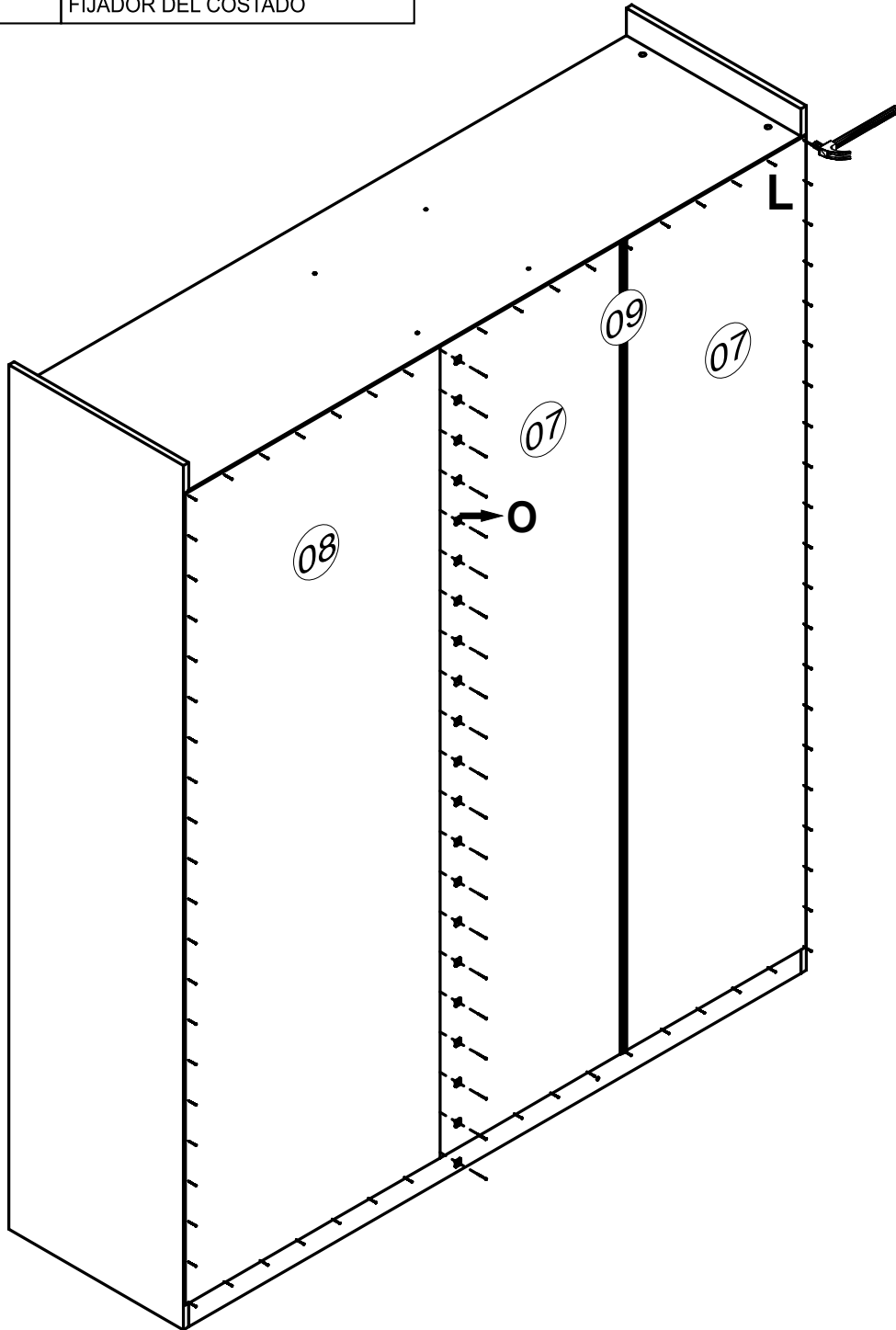


**PREGO 10x10**  
NAIL 10x10  
CLAVO 10x10

**O**  
**21**



**FIXADOR FUNDO**  
BACKBOARD'S FIXER  
FIJADOR DEL COSTADO

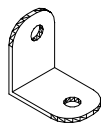


**“Fixar os pregos a (100mm) de distância de um para outro”**

“Fix the nails (100mm) away from each other”

“Fijar los clavos a (100mm) de distancia de uno a otro”

**H**  
**04**



**CANTONEIRA METAL**  
BRACKET METAL  
CANTONEIRA METAL

**T**  
**08**

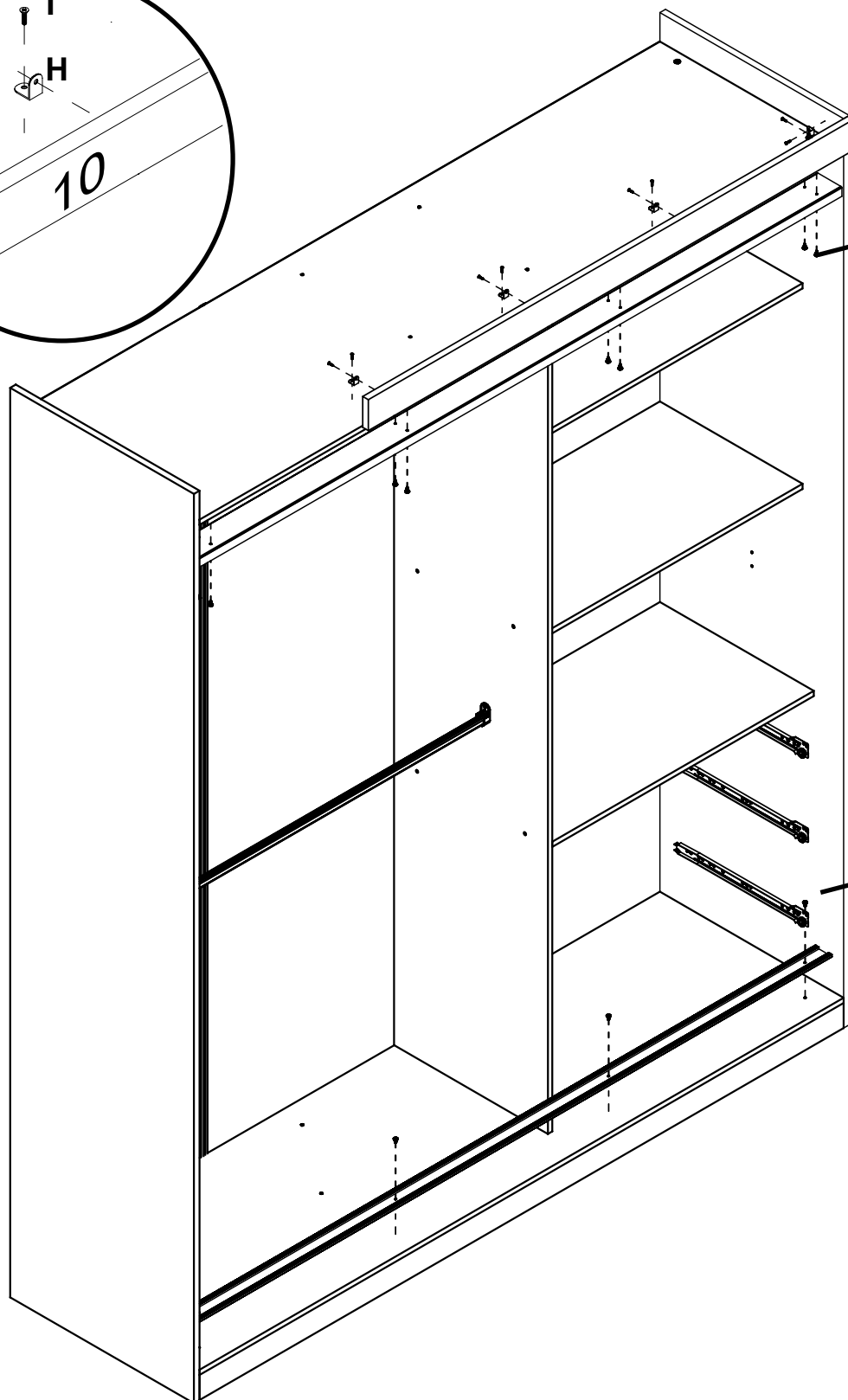
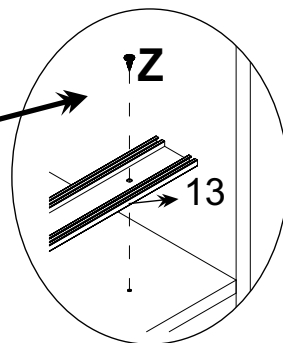
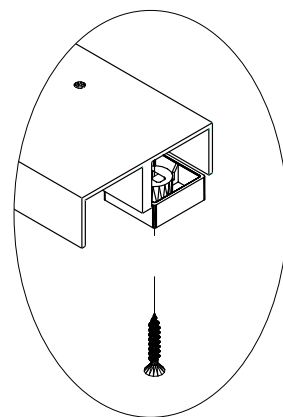
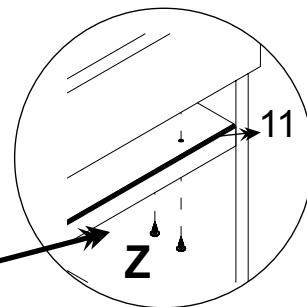
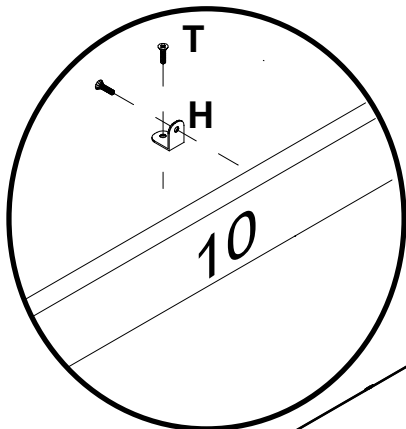


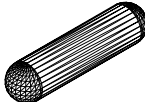
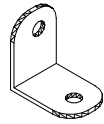
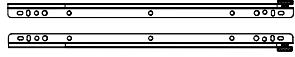
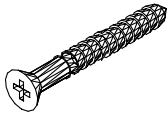
**PARAFUSO FI CH PH 4,0x12**  
SCREW FI CH PH 4,0x12  
TORNILLO FI CH PH 4,0x12

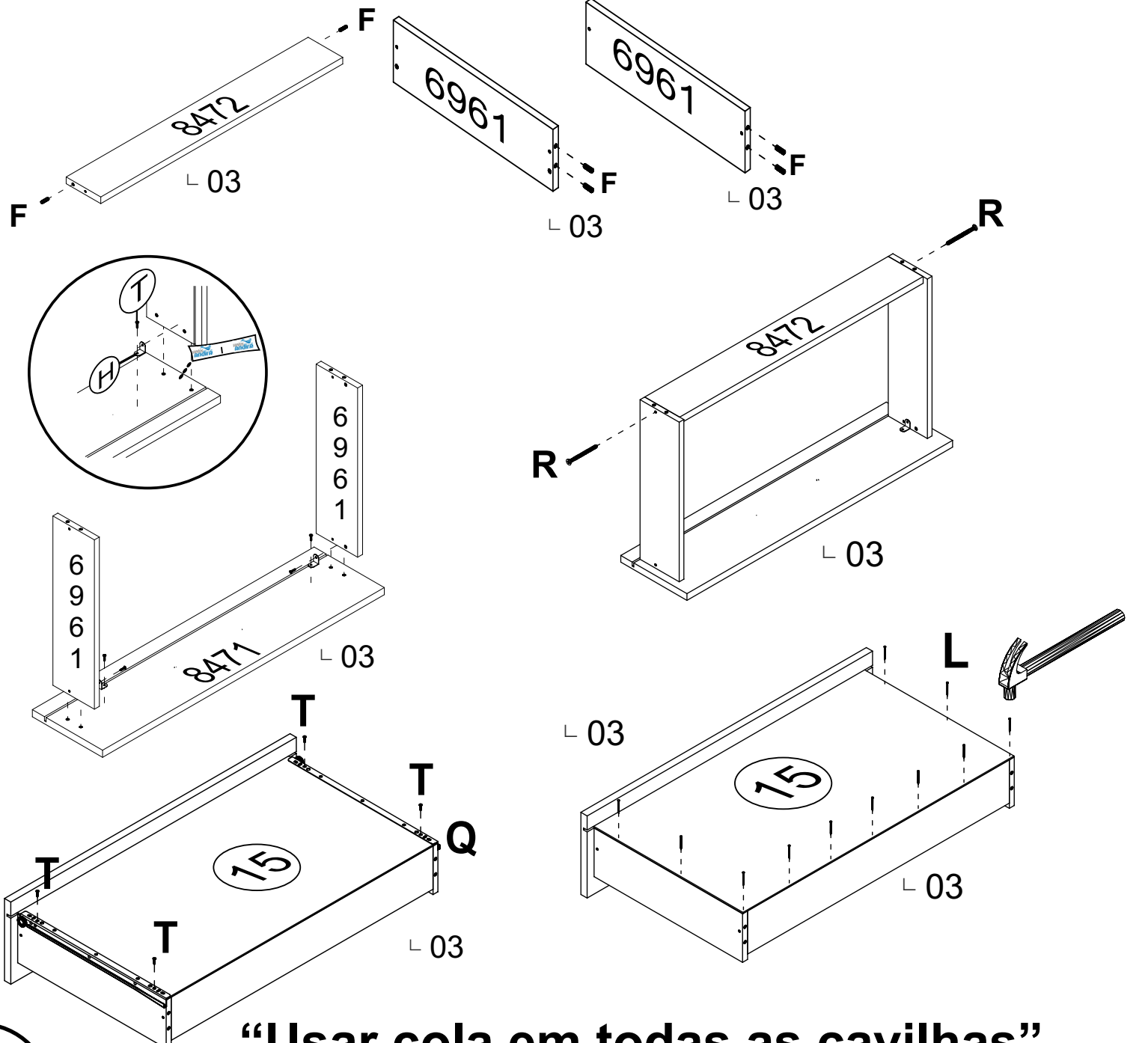
**Z**  
**12**



**PARAFUSO FI FL PH 3,5x14**  
SCREW FI FL PH 3,5x14  
TORNILLO FI FL PH 3,5x14



<p><b>F</b> <b>18</b></p>  <p><b>CAVILHA MADEIRA 6x25</b> WOOD PEG 6x25 TARUGO DE MADERA 6x25</p>	<p><b>H</b> <b>06</b></p>  <p><b>CANTONEIRA METAL</b> BRACKET METAL CANTONEIRA METAL</p>	<p><b>L</b> <b>33</b></p>  <p><b>PREGO 10x10</b> NAIL 10x10 CLAVO 10x10</p>	<p><b>Q</b> <b>03</b></p>  <p><b>CONJ. CORREDIÇA METAL 350mm</b> SET OF METAL SLIDES 350mm CONJ. DE RIELES DE METAL 350mm</p>
<p><b>R</b> <b>06</b></p>  <p><b>PARAFUSO FI CH PH 3,5x40</b> SCREW FI CH PH 3,5x40 TORNILLO FI CH PH 3,5x40</p>	<p><b>T</b> <b>24</b></p>  <p><b>PARAFUSO FI CH PH 4,0x12</b> SCREW FI CH PH 4,0x12 TORNILLO FI CH PH 4,0x12</p>	<p><b>U</b> <b>01</b></p>  <p><b>COLA PVA</b> GLUE PVA COLA PVA</p>	



**“Usar cola em todas as cavilhas”**  
**“Utilizar cola en todos los tarugos de madera”**

**E**  
**05**



**CANTONEIRA 17.5x17.5x46**  
BRACKET METAL 17.5x17.5x46  
CANTONEIRA METAL 17.5x17.5x46

**T**  
**20**



**PARAFUSO FI CH PH 4,0x12**  
SCREW FI CH PH 4,0x12  
TORNILLO FI CH PH 4,0x12

