

CONHEÇA A CIMOL / CONOCE CIMOL

Você acaba de adquirir um produto CIMOL. Situada em Linhares, distante 130 km da capital capixaba, a CIMOL foi fundada em 1991 e comercializa seus produtos em todo país, seja através de vendas na web seja através de lojistas.

Usted acaba de comprar un producto Cimol, empresa 100% brasileira ubicada en Linhares / ES - Brasil. Visite nuestro sitio web www.cimol.ind.br



ESQUEMA DE MONTAGEM / INSTRUCCIÓN DE MONTAJE



CERTIFICADO DE GARANTIA / CERTIFICADO DE GARANTÍA

Caro consumidor, a CIMOL garante todas as peças e componentes de seus produtos pelo prazo de 90 dias ou, três meses, a partir da data da entrega do produto em sua residência, conforme nota fiscal de compra que passa a fazer parte integrante deste certificado.

Estimado consumidor, a CIMOL garantiza todas las piezas y componentes de sus productos por un periodo de 90 días o tres meses. Sujeito a condiciones normales de uso, a partir de la entrega en su residencia con previa prueba de compra expedido el tendero. Esta prueba de compra pasa a ser integrante de este certificado.

O produto perderá a garantia quando:

Se anula esta garantía cuando:

- **Adulterado ou montado por pessoa não especializada;**
Adulterar o armar el producto por persona no especializada;
- **Sofrer danos à estrutura ou peças, devido transporte e acondicionamento inadequado feito pelo consumidor, em sua residência ou na transferência para outra;**
Provocar daños en la estructura o en partes debido al transporte y embalaje inadecuada hecho por el consumidor en su domicilio o para otro;
- **Sofrer exposição excessiva ao sol, chuva ou enchentes;**
Exponer excesivamente el producto al sol, la lluvia o inundaciones;
- **Exposto, no uso doméstico, a um volume excessivo de água para limpeza;**
Exponer el producto a un volumen excesivo de agua para la limpieza.

Limpeza e conservação:

Sobre la limpieza y conservación:

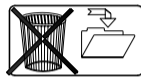
Para que seu produto tenha uma vida útil maior, siga as instruções contidas no manual de montagem.

Para que su producto tenga una vida útil mas longa el montaje deberá cumplir con las instrucciones del plan de montaje adjunto a este certificado.

- **Use sempre flanelas secas e macias;**
Use en la limpieza un paño seco y suave;
- **Não utilize produtos de limpeza abrasivos, álcool, lustra móveis etc;**
NO utilice ceras, alcohol o abrasivos;
- **Evite arrastar o produto. Caso seja imprescindível, retire todos os objetos que tenha em cima do produto e puxe-a para local bem próximo.**
Evite mover el producto después de armado. Caso sea extremadamente necesario, saque todos los objetos;
- **Nossos produtos foram fabricados para uso doméstico.**
Nuestros productos fueron fabricado para uso en domicilio.

IMPORTANTE:

- **Este manual de montagem deverá ficar com o consumidor para que possa solicitar eventuais assistências técnicas.**
Esta instrucción de montaje deberá quedarse con el consumidor;
- **A solicitação de assistência assim como a montagem do produto deverá ser feita à Loja.**
La solicitud de reposición de piezas deberá ser solicitada a la tienda.



INFORMAÇÕES AO MONTADOR / INFORMACIONES A LA PERSONA DE MONTAJE

Caro montador, para uma melhor montagem dos produtos Cimol siga as seguintes instruções:

Para obtener una instalación de calidad de los productos CIMOL, siga las siguientes instrucciones:

- **Separe as peças e acessórios;**
Primero separe las partes y los accesorios;
- **Examine completamente todas as peças antes da montagem;**
Examine e identifique todas las piezas antes de empezar la montaje;
- **Forre o local de montagem com a embalagem (papelão) para não arranhá-las;**
Coloque en el sitio donde se va armar el producto el cartón de la embalaje. Esto evitara que las piezas se rasquem;
- **Fixar os possíveis acessórios e proceder a montagem seguindo as instruções do esquema de montagem, que são fundamentais para uma montagem de qualidade;**
Fije los accesorios y sigue el montaje siguiendo las instrucciones de montaje;
- **A limpeza do móvel deve ser feita com um pano seco e macio (não é necessário o uso de cera ou abrasivos);**
La limpieza del producto debe ser hecha con un paño suave y seco. NO usar ceras o abrasivos;
- **Não deixar o móvel em locais úmidos e exposto a luz do sol.**
NO deje el producto en local húmedo y expuesto al sol.



Av. Joaquim Calmon, 01 Bairro Santa Cruz
Cx. Postal 144 - Cep: 29.908-015 - Linhares ES
Telefax: (27) 3372 6161

Visite nosso site:
www.cimol.ind.br
www.facebook.com/cimolmoveis



Nº.	CÓDIGO	DESCRIÇÃO	COMP. LARG.	LARG. ANCH.	ESP. ESP.	QTD. CANT.
1	6444	TRAVESSA / TRAVIESA	325	71	15	5
2	6434	PÉ MENOR / PIÉ PEQUEÑO	450	89	25	2
3	6433	PÉ MAIOR / PIÉ GRANDE	775	70	25	2
4	11652	ENCOSTO / RESPALDAR	603	425	74	1
5	10876	ASSENTO / ASIENTO	425	415	110	1
6	11654	MOLDURA / MOLDURA	380	40	25	1

7068 - JOGO 02 CADEIRAS MILENA / JUEGO 02 SILLAS MILENA

Nº.	CÓDIGO	DESCRIÇÃO	COMP. LARG.	LARG. ANCH.	ESP. ESP.	QTD. CANT.
1	6444	TRAVESSA / TRAVIESA	325	71	15	5
2	6434	PÉ MENOR / PIÉ PEQUEÑO	450	89	25	2
3	6433	PÉ MAIOR / PIÉ GRANDE	775	70	25	2
4	6439	ENCOSTO / RESPALDAR	603	412	74	1
5	6437	ASSENTO / ASIENTO	410	410	110	1

13206 - JOGO 02 CADEIRAS PAOLA / JUEGO 02 SILLAS PAOLA

Nº.	CÓDIGO	DESCRIÇÃO	COMP. LARG.	LARG. ANCH.	ESP. ESP.	QTD. CANT.
1	6714	TRAVESSA / TRAVIESA	350	71	15	5
2	6434	PÉ MENOR / PIÉ PEQUEÑO	450	89	25	2
3	6433	PÉ MAIOR / PIÉ GRANDE	775	70	25	2
4	13209	ENCOSTO / RESPALDAR	650	460	74	1
5	6717	ASSENTO / ASIENTO	460	460	110	1
6	6713	MOLDURA / MOLDURA	380	40	25	1

9582 - JOGO 02 CADEIRAS NICOLE / JUEGO 02 SILLAS NICOLE

Nº.	CÓDIGO	DESCRIÇÃO	COMP. LARG.	LARG. ANCH.	ESP. ESP.	QTD. CANT.
1	6714	TRAVESSA / TRAVIESA	350	71	15	4
2	6434	PÉ MENOR / PIÉ PEQUEÑO	450	89	25	2
3	6433	PÉ MAIOR / PIÉ GRANDE	775	70	25	2
4	9590	ENCOSTO / RESPALDAR	630	460	74	1
5	6717	ASSENTO / ASIENTO	460	460	110	1
6	9586	MOLDURA / MOLDURA	400	35	25	1

13214 - JOGO 02 CADEIRAS CLARICE / JUEGO 02 SILLAS CLARICE

Nº.	CÓDIGO	DESCRIÇÃO	COMP. LARG.	LARG. ANCH.	ESP. ESP.	QTD. CANT.
1	6714	TRAVESSA / TRAVIESA	350	71	15	4
2	6434	PÉ MENOR / PIÉ PEQUEÑO	450	89	25	2
3	6433	PÉ MAIOR / PIÉ GRANDE	775	70	25	2
4	13217	ENCOSTO / RESPALDAR	630	460	74	1
5	6717	ASSENTO / ASIENTO	460	460	110	1
6	9586	MOLDURA / MOLDURA	400	35	25	1

7541 - FERRAGEM / HERRAJE

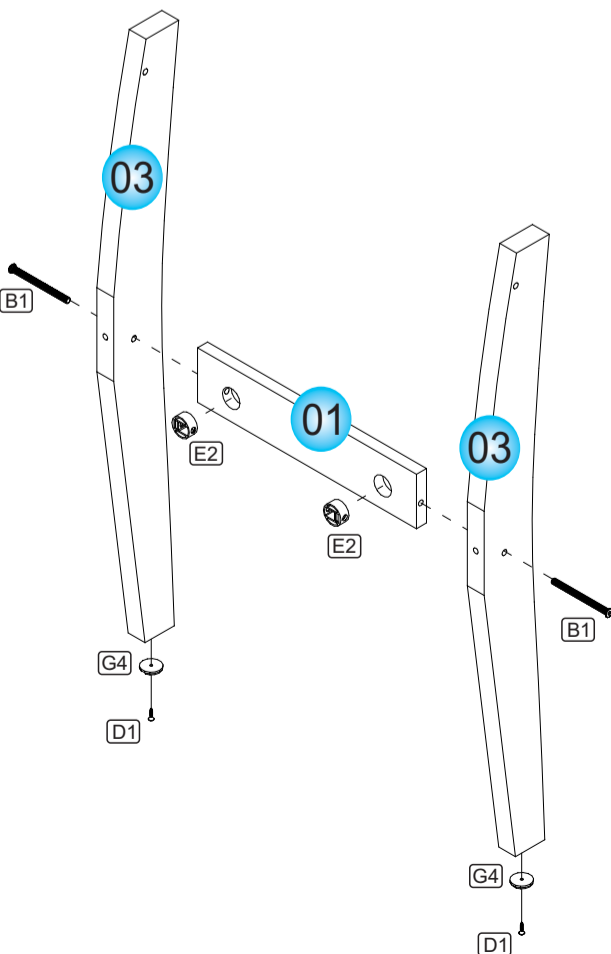
B1	PARAFUSO ALLEN 1/4X70 CAB. 13 TORNILLO ALLEN 1/4X70 CAB. 13	E2	ANEL FIXADOR C/ PORCA 1/4" 25MM ANILLO PLÁST. CON TUERCA 1/4" 25MM	Q2	CANTONEIRA METÁLICA ESQUINERO METÁLICO	C6	9473 - KIT CAV./COLA KIT CAV./PEGAMENTO CAVILHA MADEIRA 10X40MM CAVILLA MADERA 10X40MM
B10	PARAFUSO ALLEN 1/4X120 CAB. 17 TORNILLO ALLEN 1/4X120 CAB. 17	G4	SAPATA REDONDA 22MM PATA REDONDA 22MM	J6	CHAPA UNIÃO CHAPA DE UNIÓN	L1	SACHET COLA PVA 10g PEGAMENTO 10g
D1	PARAFUSO PHIL. C.C. 3,5X12MM TORNILLO PHIL. C.C. 3,5X12MM	P1	CHAVE ZETTA ALLEN 04MM LLAVE ALLEN 04 MM				

ELABORAÇÃO:	APROVAÇÃO:	DATA ELABORAÇÃO:	REVISÃO:	DATA ALTERAÇÃO:	LOTE / LOTE DE PRODUCCIÓN:
ELABORADO POR:	APROBADO POR:	FECHA ELABORACIÓN:	VERSIÓN:	FECHA DEL ÚLTIMO CAMBIO:	
FILIPE LOPES	FILIPE LOPES	12 / 12 / 2019	03	18 / 06 / 2020	

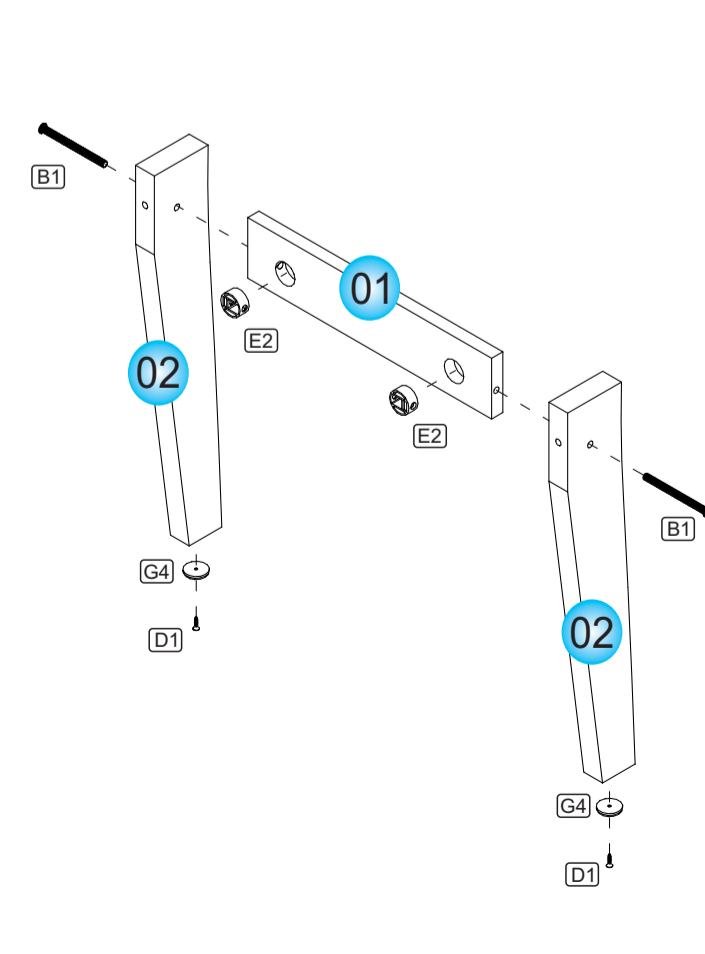
ANTES DE INICIAR A MONTAGEM, VERIFIQUE QUAL MODELO DE CADEIRA SERÁ MONTADO
ANTES DE COMENZAR EL MONTAJE, COMPRUEBE QUÉ MODELO DE SILLA SE MONTARÁ

MONTAGEM DAS CADEIRAS NICOLE E CLARICE / MONTAJE DE LAS SILLAS NICOLE Y CLARICE

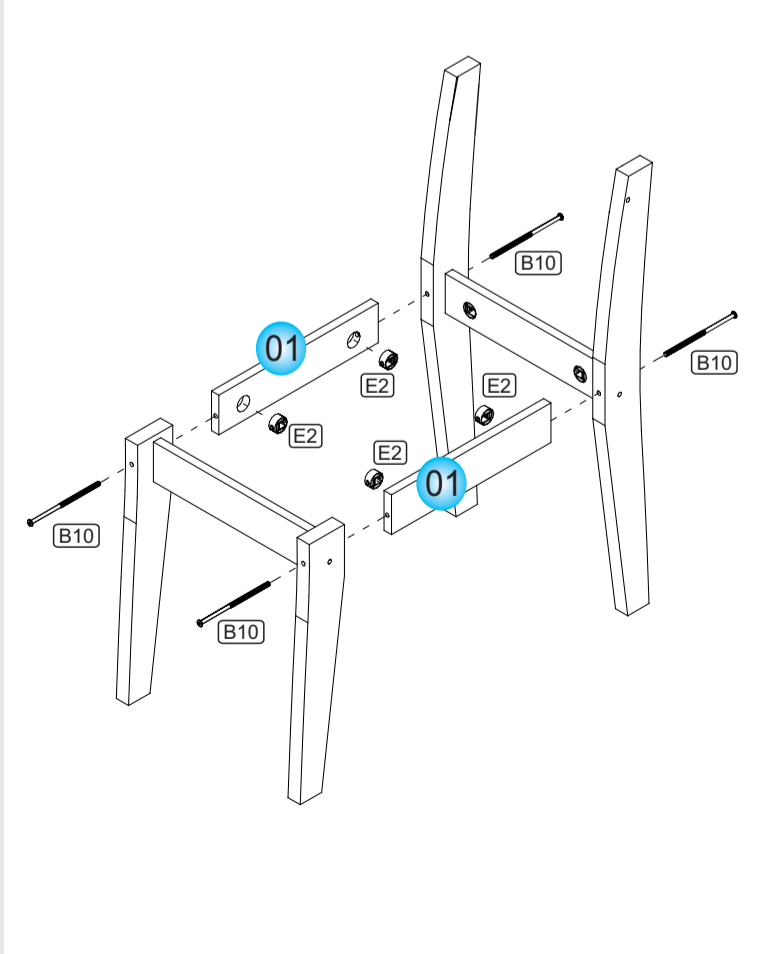
01 VISTA FRONTAL: UNIR OS PÉS MAIORES E NA TRAVESSA.
VISTA FRONTAL: UNIR PIES GRANDES Y TRAVIESA.



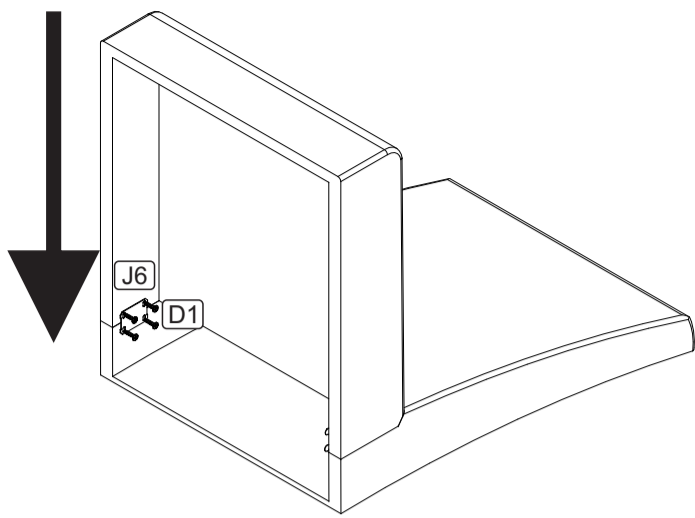
02 VISTA TRASEIRA: UNIR OS PÉS MENORES E UMA TRAVESSA.
VISTA TRASERA: UNIR PIES PEQUEÑOS Y UNA TRAVIESA.



03 VISTA LATERAL: UNIR AS DUAS PARTES DA CADEIRA COM AS TRAVESSAS.
VISTA LATERAL: UNIR DOS PARTES DE LA SILLA CON LAS TRAVIESAS.



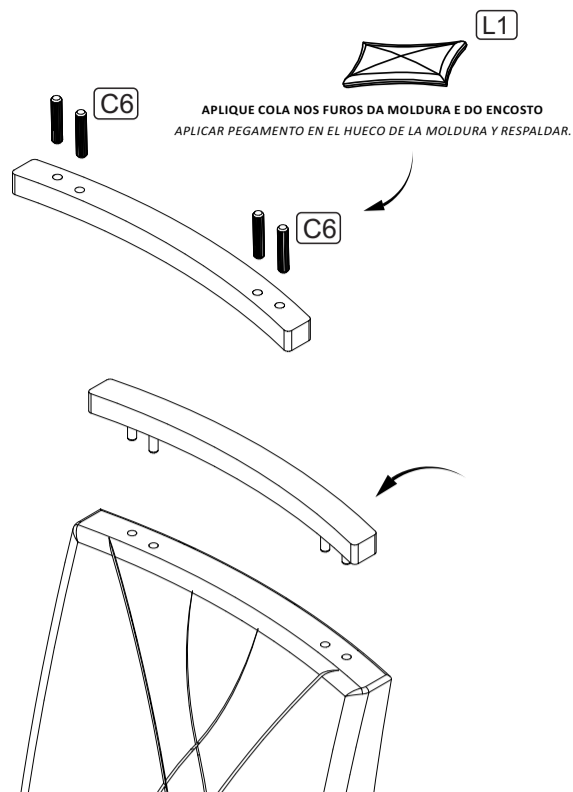
04 UNIR O ENCOSTO E O ASSENTO.
UNIR RESPALDAR Y ASIENTO.



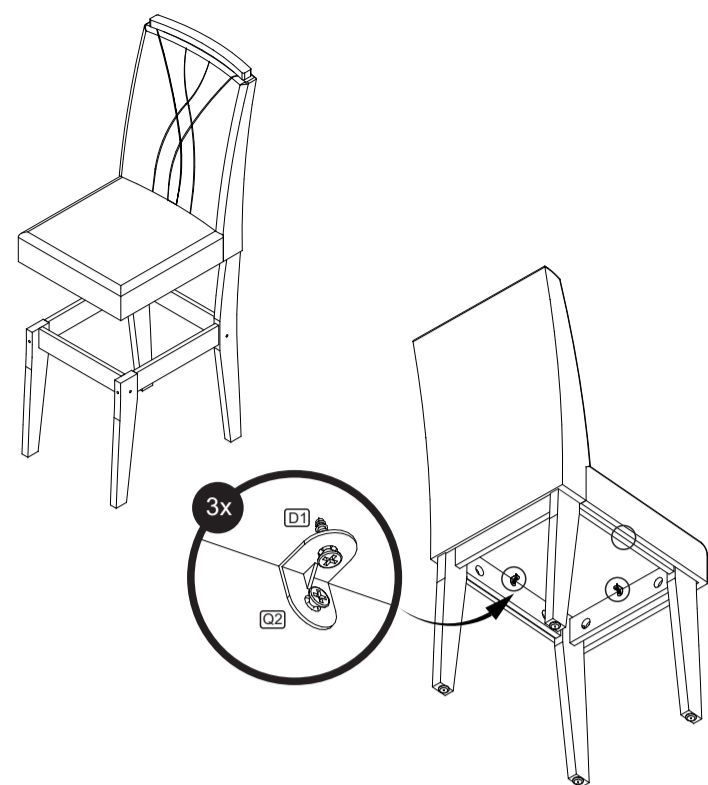
PRESSIONE O ASSENTO SOBRE O ENCOSTO E FIXE COM OS PARAFUSOS.

PRENSA ASIENTO EN EL RESPALDAR Y FIJE CON TORNILLOS.

05 FIXAR A MOLDURA NO ENCOSTO.
FIJAR MOLDURA EN LO ENCOSTO.



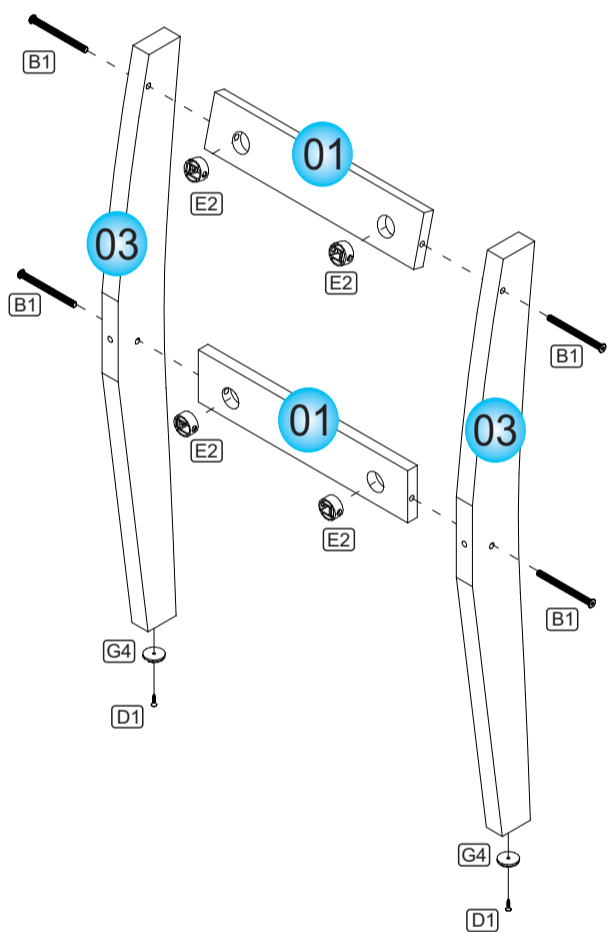
06 FIXAR O ESTOFADO NA ESTRUTURA.
FIJAR EL TAPIZADO A LA ESTRUCTURA.



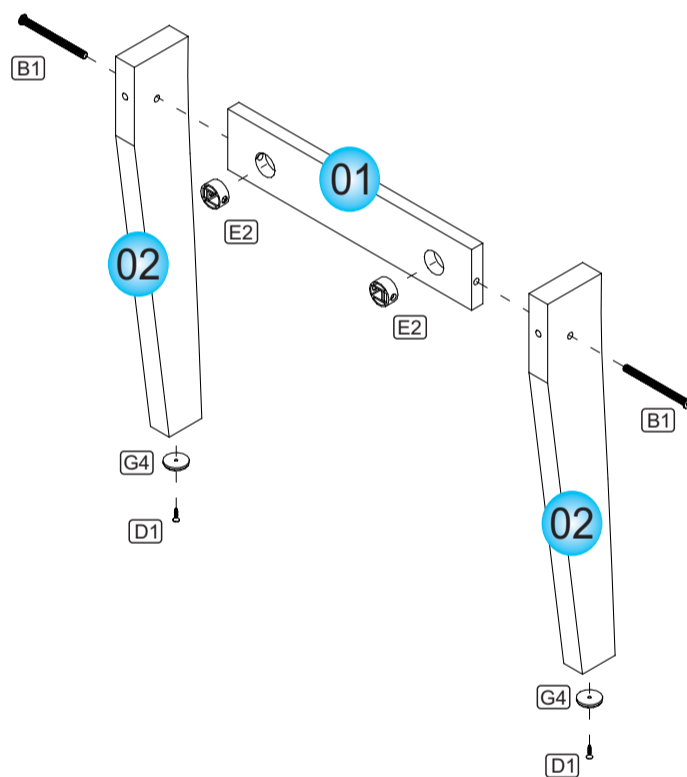
MONTAGEM DAS CADEIRAS MILENA, TAIS II E PAOLA

MONTAJE DE LAS SILLAS MILENA. TAIS II Y PAOLA

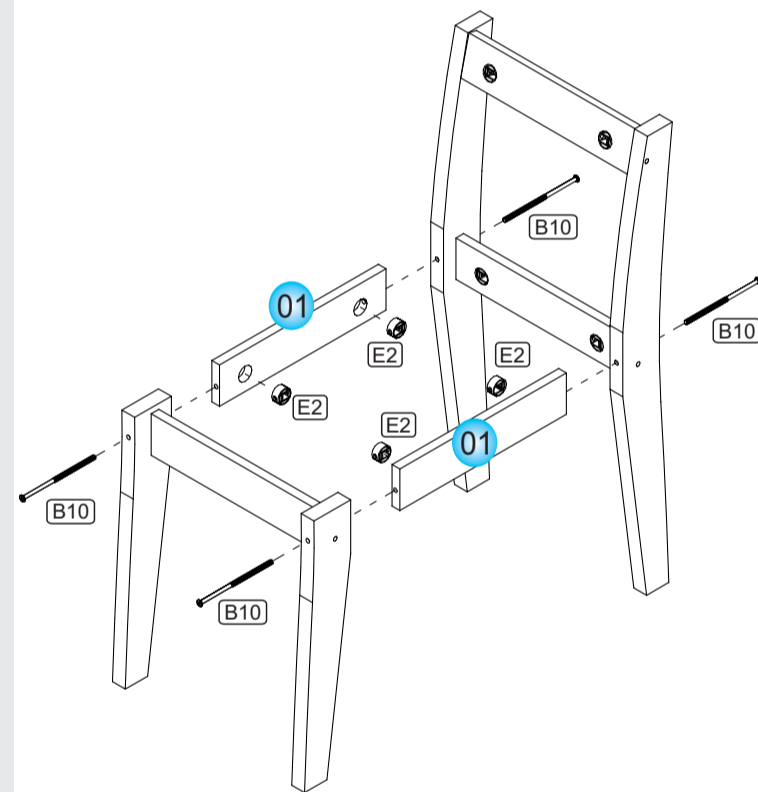
01 VISTA FRONTAL: UNIR OS PÉS MAIORES E NAS TRAVESSAS.
VISTA FRONTAL: UNIR PIES GRANDES Y TRAVIESAS.



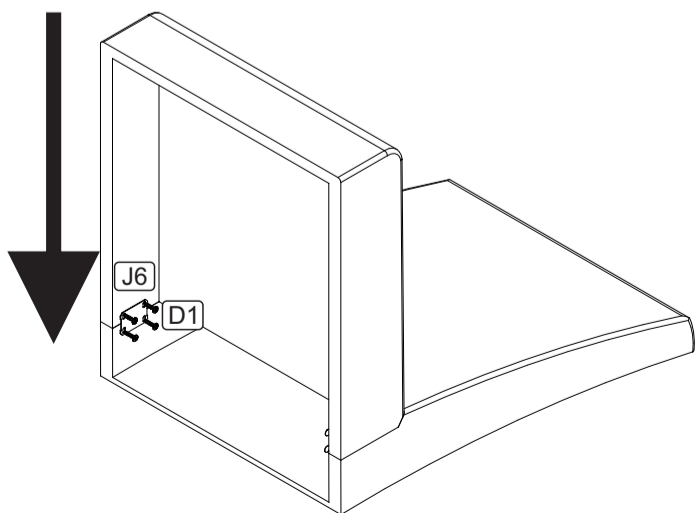
02 VISTA TRASEIRA: UNIR OS PÉS MENORES E UMA TRAVESSA.
VISTA TRASERA: UNIR PIES PEQUEÑOS Y UNA TRAVIESA.



03 VISTA LATERAL: UNIR AS DUAS PARTES DA CADEIRA COM AS TRAVESSAS.
VISTA LATERAL: UNIR DOS PARTES DE LA SILLA CON LAS TRAVIESAS.



04 UNIR O ENCOSTO E O ASSENTO.
UNIR RESPALDAR Y ASIENTO.

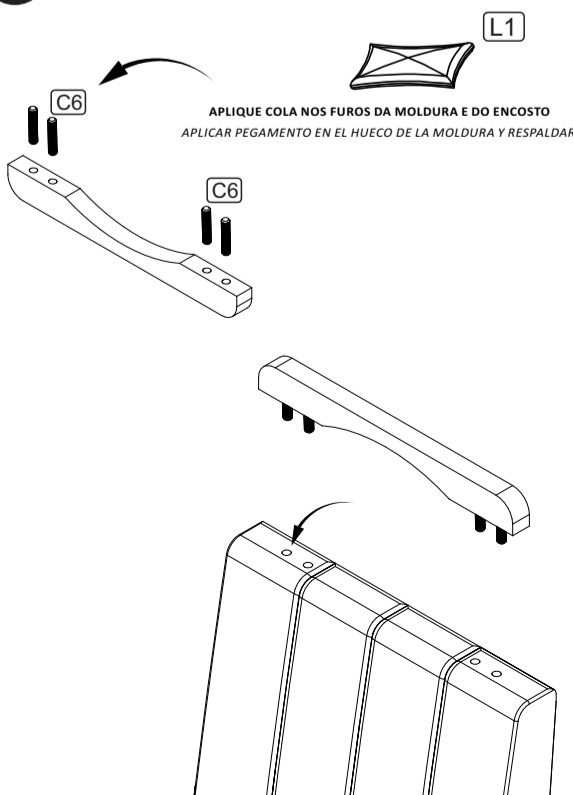


PRESSIONE O ASSENTO SOBRE O ENCOSTO E FIXE COM OS PARAFUSOS.

PRENSA ASIENTO EN EL RESPALDAR Y FIJE CON TORNILLOS.

TAÍS II E PAOLA

05 FIXAR A MOLDURA NO ENCOSTO.
FIJAR MOLDURA EN LO ENCOSTO.



06 FIXAR O ESTOFADO NA ESTRUTURA.
FIJAR EL TAPIZADO A LA ESTRUCTURA.

